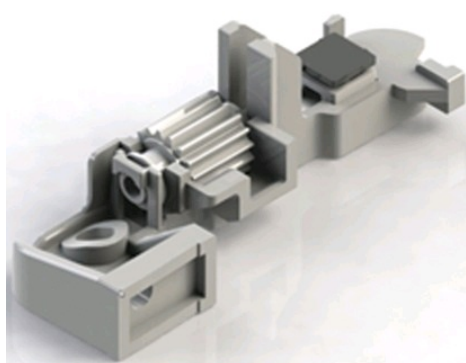


Paire de réglage en profondeur MOVENTO tiroir à l'anglaise

BLUM *blum*

Page 634 du catalogue Batifer



Descriptif détaillé

En option uniquement pour applications avec tiroir à l'anglaise BLUMOTION et TIP-ON.

Plage de réglage +/- 2 mm.

Tableau des références produits

RÉFÉRENCE	RÉF. FOURNISSEUR	VENDU PAR
306524	298.7600	1

