

Kit tiroir MERIVOBX hauteur N

BLUM *blum*

Page 614 du catalogue Batifer



Descriptif détaillé

Une coulisse commune pour Blumotion / TIP-ON
BLUMOTION / SERVO-DRIVE.

Pour une utilisation TIP-ON BLUMOTION commander
séparément l'unité de commande.

Hauteur profil : 68,5 mm, encombrement 85.5 mm.

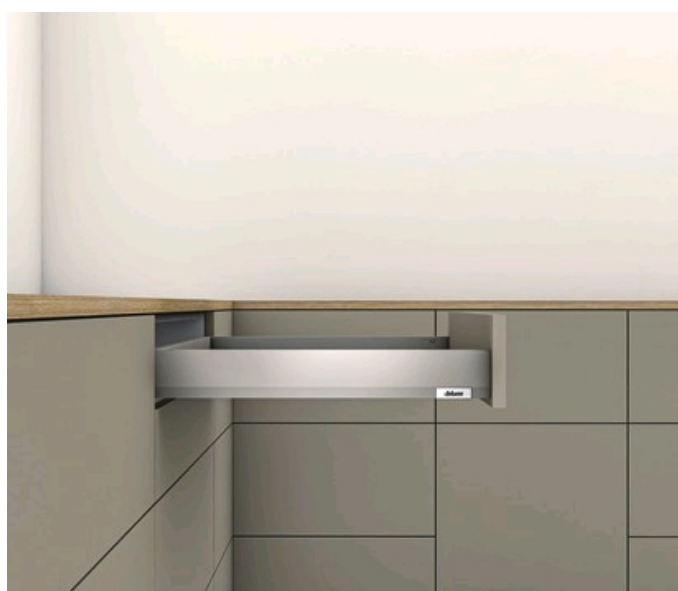
Kit composé de : 2 côtés N, 2 coulisses, 2 adaptateurs dos
bois, 2 caches.

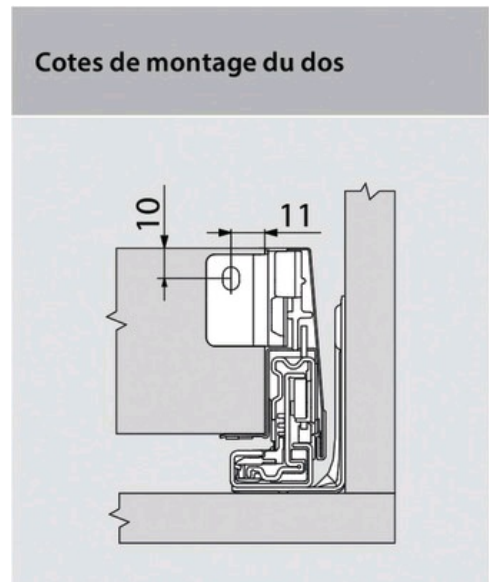
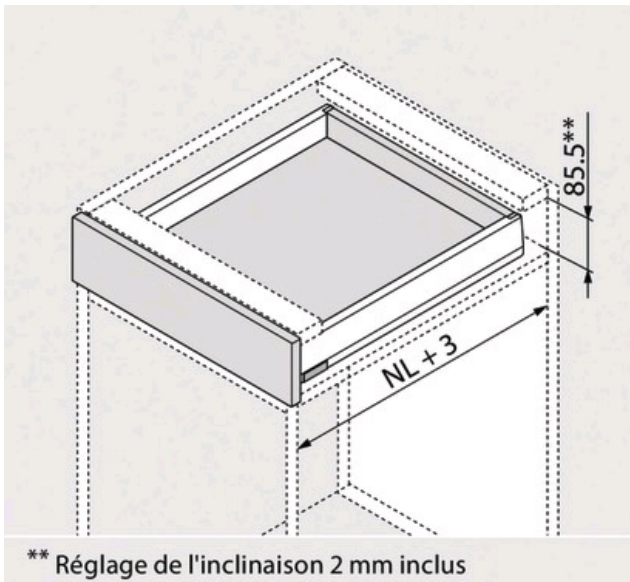
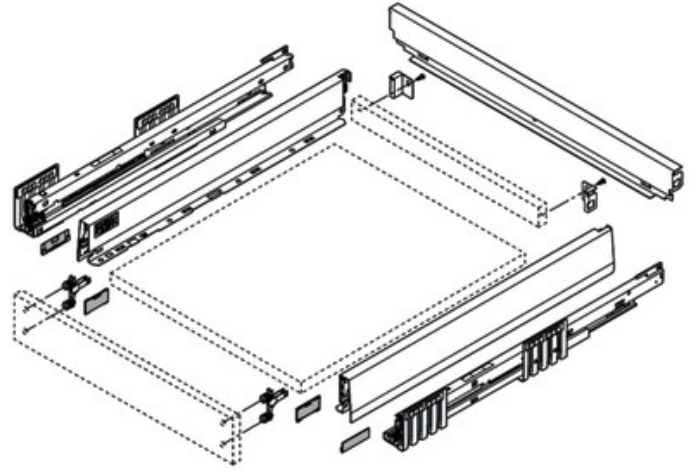
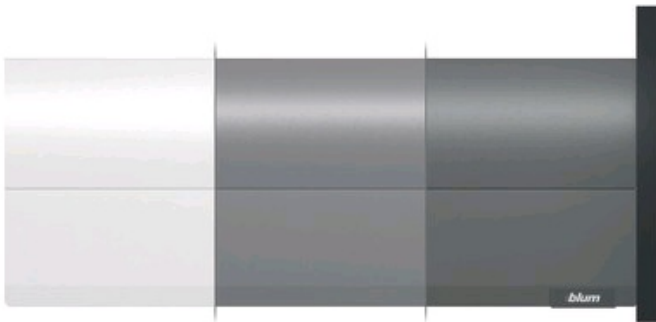
Attaches façades à commander séparément:

2x 436688 INSERTA ou 2x 436687 à visser ou 2x 436689
EXPANDO T.

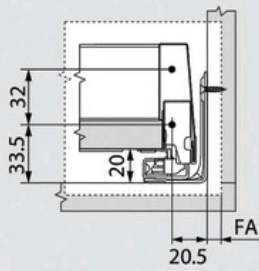
Tableau des références produits

RÉFÉRENCE	COULEUR	PROFONDEUR	CHARGE	VENDU PAR
436909	Gris Indium mat	400 mm	40 kg	1
436910	Gris Indium mat	450 mm	40 kg	1
436911	Gris Indium mat	450 mm	70 kg	1
436912	Gris Indium mat	500 mm	40 kg	1
436913	Gris Indium mat	500 mm	70 kg	1
436914	Gris Indium mat	550 mm	40 kg	1
436915	Gris Indium mat	550 mm	70 kg	1
436902	Blanc soie mat	400 mm	40 kg	1
436903	Blanc soie mat	450 mm	40 kg	1
436904	Blanc soie mat	450 mm	70 kg	1
436905	Blanc soie mat	500 mm	40 kg	1
436906	Blanc soie mat	500 mm	70 kg	1
436907	Blanc soie mat	550 mm	40 kg	1
436908	Blanc soie mat	550 mm	70 kg	1
436916	Gris orion mat	400 mm	40 kg	1
436917	Gris orion mat	450 mm	40 kg	1
436918	Gris orion mat	450 mm	70 kg	1
436919	Gris orion mat	500 mm	40 kg	1
436920	Gris orion mat	500 mm	70 kg	1
436921	Gris orion mat	550 mm	40 kg	1
436922	Gris orion mat	550 mm	70 kg	1



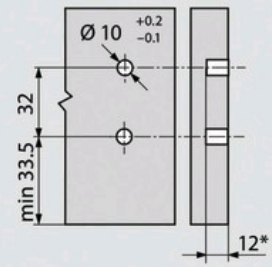


Cotes de montage de la face pour montage à visser



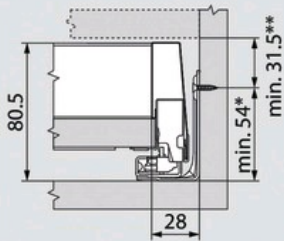
FA Recouvrement

Cotes de perçage de la face pour montage INSERTA/EXPANDO/EXPANDO T et à frapper



* min. 6 mm pour EXPANDO T

Encombrement dans le corps de meuble



* + 1 mm en cas de montage de la coulisse corps de meuble avant l'assemblage du corps de meuble

** Réglage de l'inclinaison 2 mm inclus