

Kit tiroir MERIVOBX hauteur M

BLUM 

Page 614 du catalogue Batifer



Descriptif détaillé

Une coulisse commune pour Blumotion / TIP-ON BLUMOTION / SERVO-DRIVE.

Pour une utilisation TIP-ON BLUMOTION commander séparément l'unité de commande.

Hauteur profil : 91 mm, encombrement 108 mm.

Kit composé de : 2 côtés M, 2 coulisses, 2 adaptateurs dos bois, 2 caches.

Attaches façades à commander séparément:

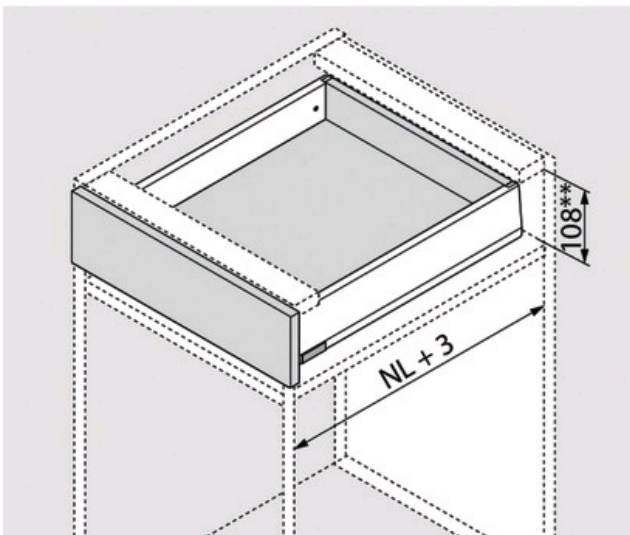
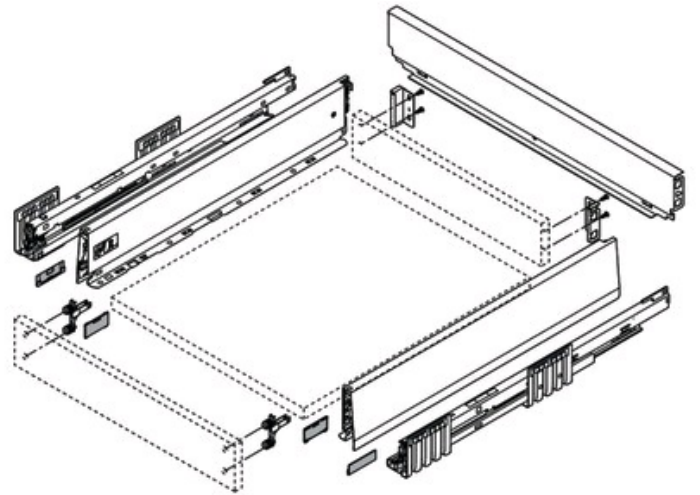
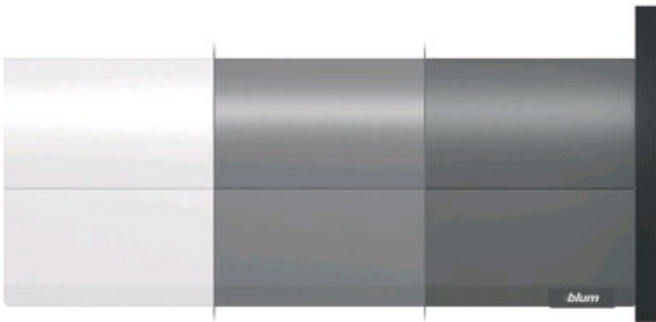
2x 436688 INSERTA ou 2x 436687 à visser ou 2x 436689 EXPANDO T.

Tableau des références produits

RÉFÉRENCE	COULEUR	PROFONDEUR	CHARGE	VENDU PAR
436935	Gris Indium mat	270 mm	40 kg	1
436936	Gris Indium mat	300 mm	40 kg	1
436937	Gris Indium mat	350 mm	40 kg	1
436938	Gris Indium mat	400 mm	40 kg	1
436939	Gris Indium mat	450 mm	40 kg	1
436940	Gris Indium mat	450 mm	70 kg	1
436941	Gris Indium mat	500 mm	40 kg	1
436942	Gris Indium mat	500 mm	70 kg	1
436943	Gris Indium mat	550 mm	40 kg	1
436944	Gris Indium mat	550 mm	70 kg	1
436945	Gris Indium mat	600 mm	40 kg	1
436946	Gris Indium mat	600 mm	70 kg	1
436923	Blanc soie mat	270 mm	40 kg	1
436924	Blanc soie mat	300 mm	40 kg	1
436925	Blanc soie mat	350 mm	40 kg	1
436926	Blanc soie mat	400 mm	40 kg	1

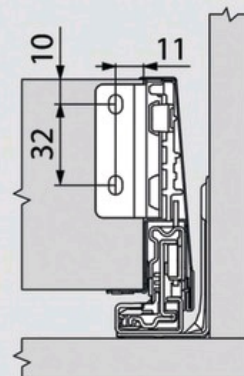
436926	Blanc soie mat	400 mm	40 kg	1
436927	Blanc soie mat	450 mm	40 kg	1
436928	Blanc soie mat	450 mm	70 kg	1
436929	Blanc soie mat	500 mm	40 kg	1
436930	Blanc soie mat	500 mm	70 kg	1
436931	Blanc soie mat	550 mm	40 kg	1
436932	Blanc soie mat	550 mm	70 kg	1
436933	Blanc soie mat	600 mm	40 kg	1
436934	Blanc soie mat	600 mm	70 kg	1
436947	Gris orion mat	270 mm	40 kg	1
436948	Gris orion mat	300 mm	40 kg	1
436949	Gris orion mat	350 mm	40 kg	1
436950	Gris orion mat	400 mm	40 kg	1
436951	Gris orion mat	450 mm	40 kg	1
436952	Gris orion mat	450 mm	70 kg	1
436953	Gris orion mat	500 mm	40 kg	1
436954	Gris orion mat	500 mm	70 kg	1
436955	Gris orion mat	550 mm	40 kg	1
436956	Gris orion mat	550 mm	70 kg	1
436957	Gris orion mat	600 mm	40 kg	1
436958	Gris orion mat	600 mm	70 kg	1



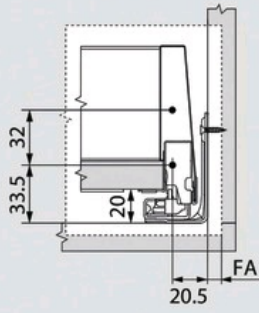


** Réglage de l'inclinaison 2 mm inclus

Cotes de montage du dos

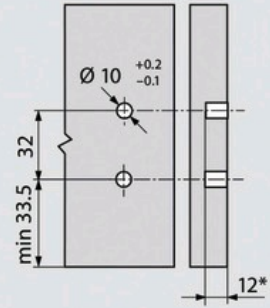


Cotes de montage de la face pour montage à visser



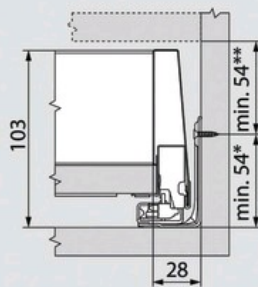
FA Recouvrement

Cotes de perçage de la face pour montage INSERTA/EXPANDO/EXPANDO T et à frapper



* min. 6 mm pour EXPANDO T

Encombrement dans le corps de meuble



* + 1 mm en cas de montage de la coulisse corps de meuble avant l'assemblage du corps de meuble

** Réglage de l'inclinaison 2 mm inclus