

Kit tiroir MERIVOBX hauteur K

BLUM *blum*

Page 615 du catalogue Batifer



Descriptif détaillé

Une coulisse commune pour Blumotion / TIP-ON
BLUMOTION / SERVO-DRIVE.

Pour une utilisation TIP-ON BLUMOTION commander
séparément l'unité de commande.

Hauteur profil : 129 mm, encombrement 146 mm.

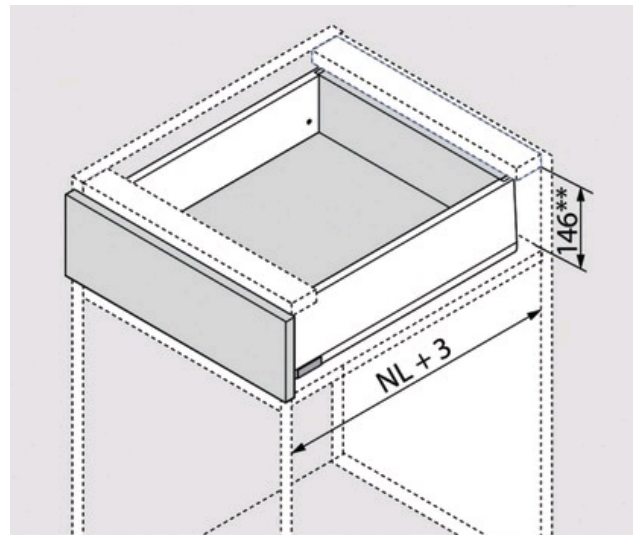
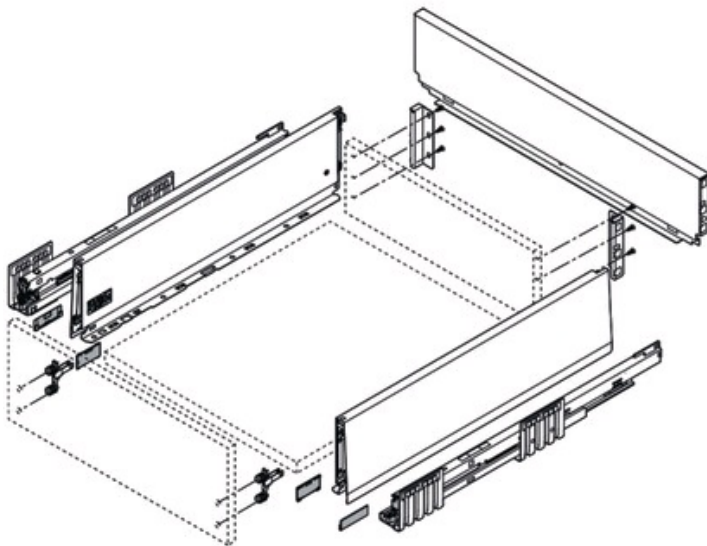
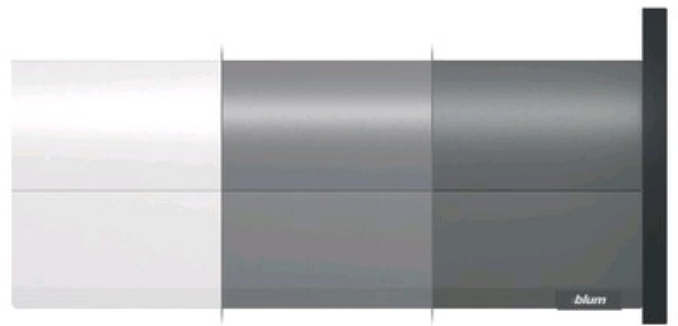
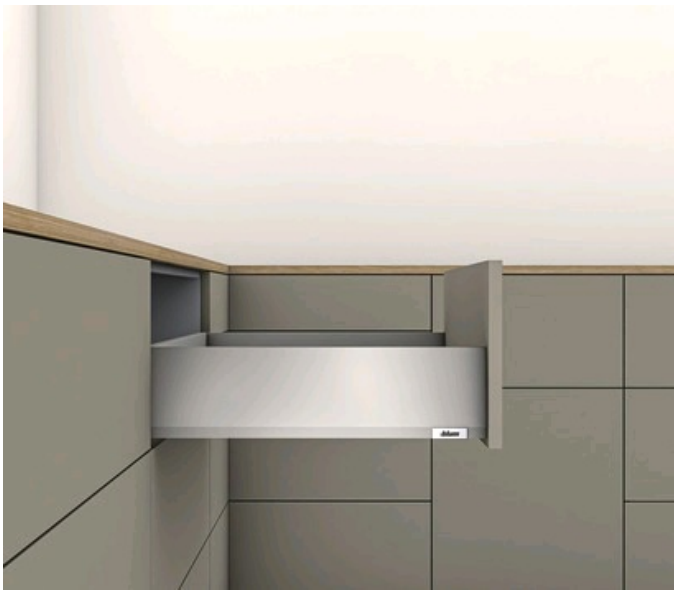
Kit composé de : 2 côtés M, 2 coulisses, 2 adaptateurs dos
bois, 2 caches.

Attaches façades à commander séparément:

2x 436688 INSERTA ou 2x 436687 à visser ou 2x 436689
EXPANDO T.

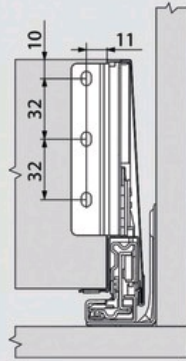
Tableau des références produits

RÉFÉRENCE	COULEUR	PROFONDEUR	CHARGE	VENDU PAR
437006	Gris Indium mat	300 mm	40 kg	1
437007	Gris Indium mat	350 mm	40 kg	1
437008	Gris Indium mat	400 mm	40 kg	1
437009	Gris Indium mat	450 mm	40 kg	1
437010	Gris Indium mat	450 mm	70 kg	1
437011	Gris Indium mat	500 mm	40 kg	1
437012	Gris Indium mat	500 mm	70 kg	1
437013	Gris Indium mat	550 mm	40 kg	1
437014	Gris Indium mat	550 mm	70 kg	1
437015	Gris Indium mat	600 mm	40 kg	1
437016	Gris Indium mat	600 mm	70 kg	1
436995	Blanc soie mat	300 mm	40 kg	1
436996	Blanc soie mat	350 mm	40 kg	1
436997	Blanc soie mat	400 mm	40 kg	1
436998	Blanc soie mat	450 mm	40 kg	1
436999	Blanc soie mat	450 mm	70 kg	1
437000	Blanc soie mat	500 mm	40 kg	1
437001	Blanc soie mat	500 mm	70 kg	1
437002	Blanc soie mat	550 mm	40 kg	1
437003	Blanc soie mat	550 mm	70 kg	1
437004	Blanc soie mat	600 mm	40 kg	1
437005	Blanc soie mat	600 mm	70 kg	1
437017	Gris orion mat	300 mm	40 kg	1
437018	Gris orion mat	350 mm	40 kg	1
437019	Gris orion mat	400 mm	40 kg	1
437020	Gris orion mat	450 mm	40 kg	1
437021	Gris orion mat	450 mm	70 kg	1
437022	Gris orion mat	500 mm	40 kg	1
437023	Gris orion mat	500 mm	70 kg	1
437024	Gris orion mat	550 mm	40 kg	1
437025	Gris orion mat	550 mm	70 kg	1
437026	Gris orion mat	600 mm	40 kg	1
437027	Gris orion mat	600 mm	70 kg	1

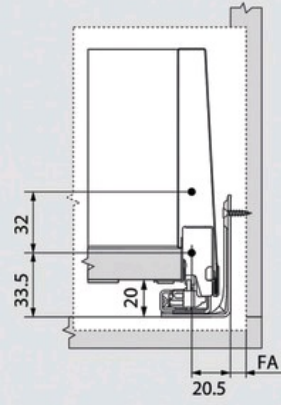


** Réglage de l'inclinaison 2 mm inclus

Cotes de montage du dos

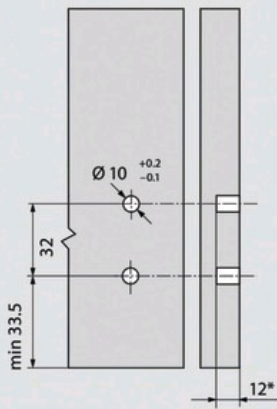


Cotes de montage de la face pour montage à visser



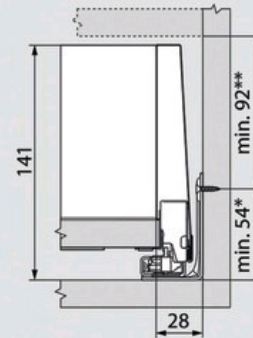
FA Recouvrement

Cotes de perçage de la face pour montage INSERTA/EXPANDO/EXPANDO T et à frapper



* min. 6 mm pour EXPANDO T

Encombrement dans le corps de meuble



- * + 1 mm en cas de montage de la coulisse corps de meuble avant l'assemblage du corps de meuble
- ** R réglage de l'inclinaison 2 mm inclus