

# Bloc tiroir hauteur E tube

BLUM 

Page 615 du catalogue Batifer



## Descriptif détaillé

Une coulisse commune pour Blumotion / TIP-ON BLUMOTION / SERVO-DRIVE.

Pour une utilisation TIP-ON BLUMOTION commander séparément l'unité de commande.

Hauteur profil : 91 mm, encombrement 209 mm.

Kit composé de : 2 côtés M, 2 coulisses, 2 adaptateurs dos bois, 2 tubes, 2 caches dos, 2 caches.

Attaches façades à commander séparément:

Attaches basses :

2x 436688 INSERTA ou 2x 436687 à visser ou 2x 436689 EXPANDO T.

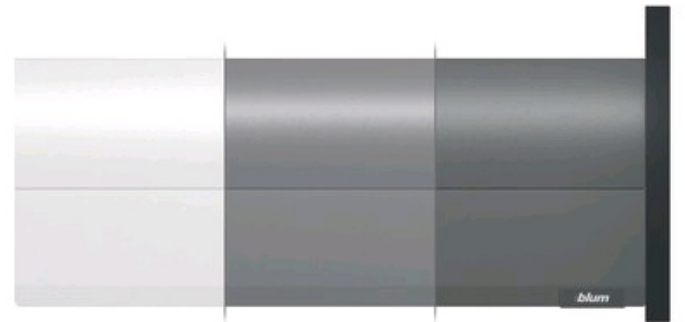
Attaches hautes:

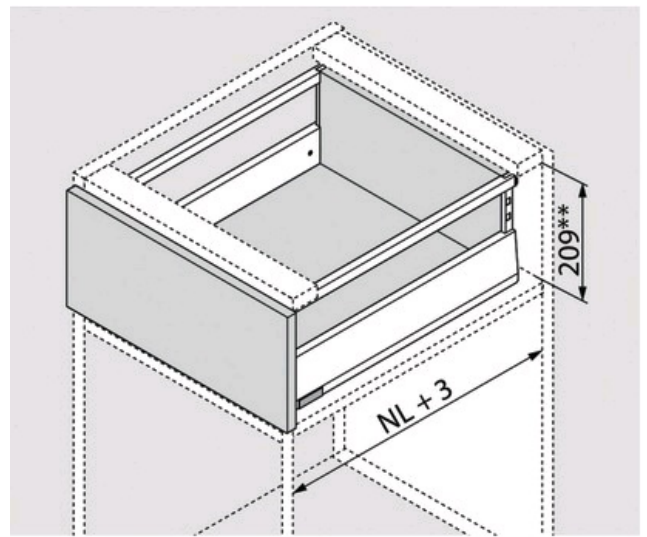
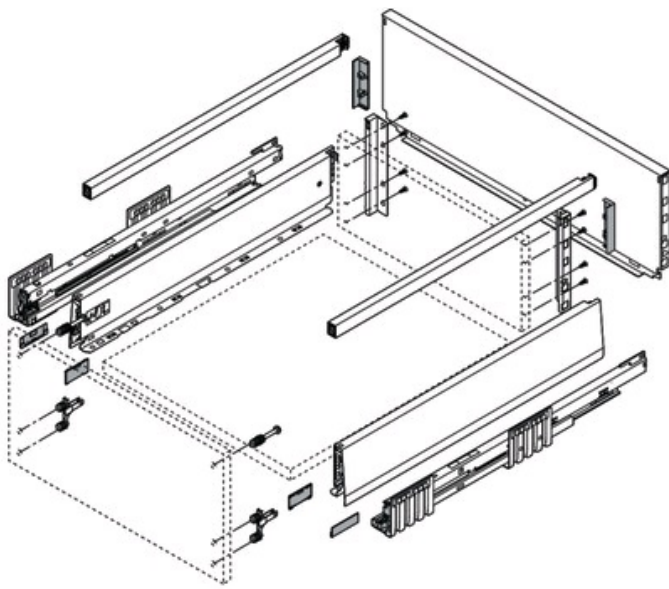
2x 436693 INSERTA ou 2x 436692 à visser ou 2x 436690 EXPANDO T.

## Tableau des références produits

RÉFÉRENCE	COULEUR	PROFONDEUR	CHARGE	VENDU PAR
437073	Gris Indium mat	270 mm	40 kg	1
437074	Gris Indium mat	300 mm	40 kg	1
437075	Gris Indium mat	350 mm	40 kg	1
437076	Gris Indium mat	400 mm	40 kg	1
437077	Gris Indium mat	450 mm	40 kg	1
437078	Gris Indium mat	450 mm	70 kg	1
437079	Gris Indium mat	500 mm	40 kg	1
437080	Gris Indium mat	500 mm	70 kg	1
437081	Gris Indium mat	550 mm	40 kg	1
437082	Gris Indium mat	550 mm	70 kg	1
437083	Gris Indium mat	600 mm	40 kg	1
437084	Gris Indium mat	600 mm	70 kg	1
437061	Blanc soie mat	270 mm	40 kg	1
437062	Blanc soie mat	300 mm	40 kg	1

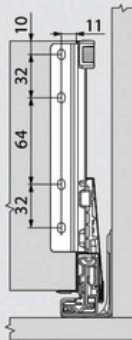
437062	Blanc soie mat	350 mm	40 kg	1
437063	Blanc soie mat	350 mm	40 kg	1
437064	Blanc soie mat	400 mm	40 kg	1
437065	Blanc soie mat	450 mm	40 kg	1
437066	Blanc soie mat	450 mm	70 kg	1
437067	Blanc soie mat	500 mm	40 kg	1
437068	Blanc soie mat	500 mm	70 kg	1
437069	Blanc soie mat	550 mm	40 kg	1
437070	Blanc soie mat	550 mm	70 kg	1
437071	Blanc soie mat	600 mm	40 kg	1
437072	Blanc soie mat	600 mm	70 kg	1
437085	Gris orion mat	270 mm	40 kg	1
437086	Gris orion mat	300 mm	40 kg	1
437087	Gris orion mat	350 mm	40 kg	1
437088	Gris orion mat	400 mm	40 kg	1
437089	Gris orion mat	450 mm	40 kg	1
437090	Gris orion mat	450 mm	70 kg	1
437091	Gris orion mat	500 mm	40 kg	1
437092	Gris orion mat	500 mm	70 kg	1
437093	Gris orion mat	550 mm	40 kg	1
437094	Gris orion mat	550 mm	70 kg	1
437095	Gris orion mat	600 mm	40 kg	1
437096	Gris orion mat	600 mm	70 kg	1



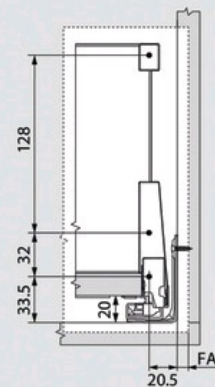


\*\* Réglage de l'inclinaison 2 mm inclus

Cotes de montage du dos

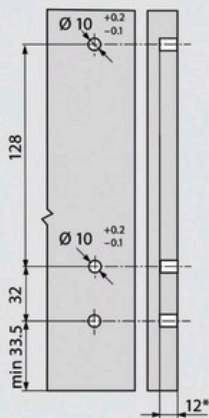


Cotes de montage de la face pour montage à visser



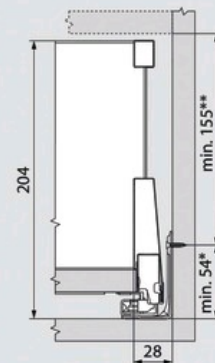
FA Recouvrement

Cotes de perçage de la face pour montage INSERTA/EXPANDO/EXPANDO T et à frapper



\* min. 6 mm pour EXPANDO T

Encombrement dans le corps de meuble



\* + 1 mm en cas de montage de la coulisse corps de meuble avant l'assemblage du corps de meuble  
 \*\* Réglage de l'inclinaison 2 mm inclus

