

Bloc tiroir hauteur E BOXCAP

BLUM 

Page 616 du catalogue Batifer



Descriptif détaillé

Une coulisse commune pour Blumotion / TIP-ON BLUMOTION / SERVO-DRIVE.

Pour une utilisation TIP-ON BLUMOTION commander séparément l'unité de commande.

Hauteur profil : 91 mm, encombrement 209 mm.

Kit composé de : 2 côtés M, 2 coulisses, 2 adaptateurs dos bois, 2 tubes, 2 BOXCAP, 2 caches.

Attaches façades à commander séparément:

Attaches basses :

2x 436688 INSERTA ou 2x 436687 à visser ou 2x 436689 EXPANDO T.

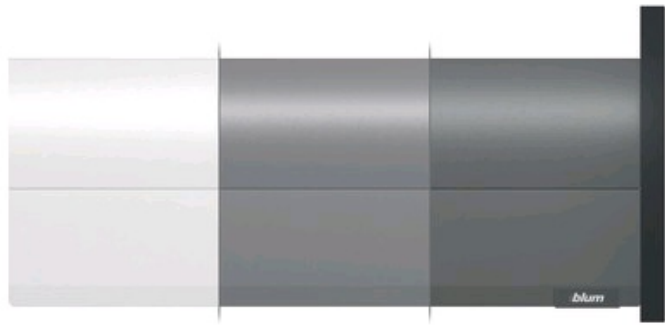
Attaches hautes:

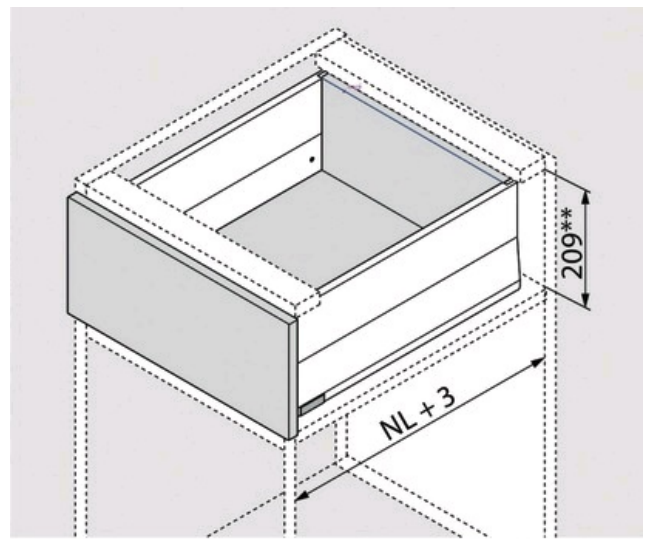
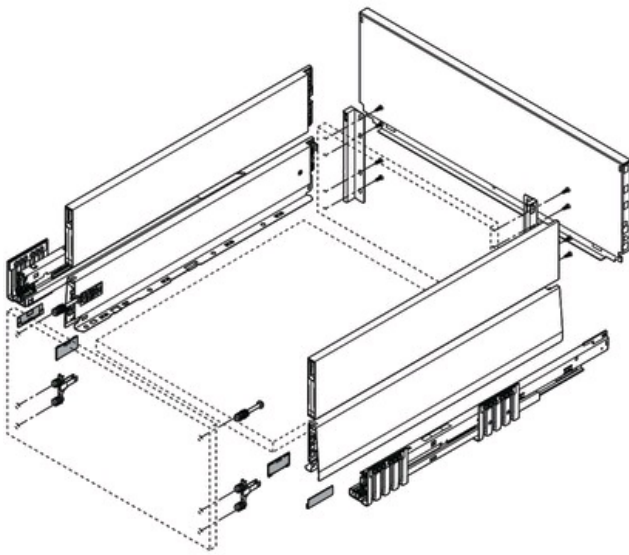
2x 436693 INSERTA ou 2x 436692 à visser ou 2x 436690 EXPANDO T.

Tableau des références produits

RÉFÉRENCE	COULEUR	PROFONDEUR	CHARGE	VENDU PAR
437109	Gris Indium mat	270 mm	40 kg	1
437110	Gris Indium mat	300 mm	40 kg	1
437111	Gris Indium mat	350 mm	40 kg	1
437112	Gris Indium mat	400 mm	40 kg	1
437113	Gris Indium mat	450 mm	40 kg	1
437114	Gris Indium mat	450 mm	70 kg	1
437115	Gris Indium mat	500 mm	40 kg	1
437116	Gris Indium mat	500 mm	70 kg	1
437117	Gris Indium mat	550 mm	40 kg	1
437118	Gris Indium mat	550 mm	70 kg	1
437119	Gris Indium mat	600 mm	40 kg	1
437120	Gris Indium mat	600 mm	70 kg	1
437097	Blanc soie mat	270 mm	40 kg	1
437098	Blanc soie mat	300 mm	40 kg	1

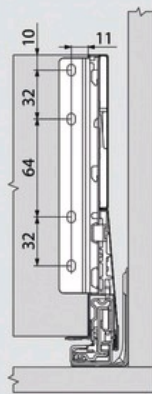
437098	Blanc soie mat	350 mm	40 kg	1
437099	Blanc soie mat	350 mm	40 kg	1
437100	Blanc soie mat	400 mm	40 kg	1
437101	Blanc soie mat	450 mm	40 kg	1
437102	Blanc soie mat	450 mm	70 kg	1
437103	Blanc soie mat	500 mm	40 kg	1
437104	Blanc soie mat	500 mm	70 kg	1
437105	Blanc soie mat	550 mm	40 kg	1
437106	Blanc soie mat	550 mm	70 kg	1
437107	Blanc soie mat	600 mm	40 kg	1
437108	Blanc soie mat	600 mm	70 kg	1
437121	Gris orion mat	270 mm	40 kg	1
437122	Gris orion mat	300 mm	40 kg	1
437123	Gris orion mat	350 mm	40 kg	1
437124	Gris orion mat	400 mm	40 kg	1
437125	Gris orion mat	450 mm	40 kg	1
437126	Gris orion mat	450 mm	70 kg	1
437127	Gris orion mat	500 mm	40 kg	1
437128	Gris orion mat	500 mm	70 kg	1
437129	Gris orion mat	550 mm	40 kg	1
437130	Gris orion mat	550 mm	70 kg	1
437131	Gris orion mat	600 mm	40 kg	1
437132	Gris orion mat	600 mm	70 kg	1



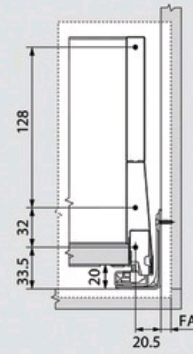


** Réglage de l'inclinaison 2 mm inclus

Cotes de montage du dos

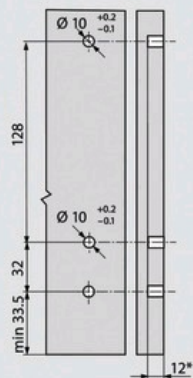


Cotes de montage de la face pour montage à visser



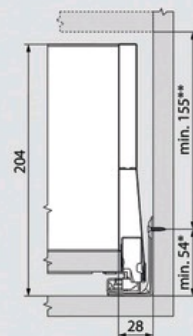
FA Recouvrement

Cotes de perçage de la face pour montage INSERTA/EXPANDO/EXPANDO T et à frapper



* min. 6 mm pour EXPANDO T

Encombrement dans le corps de meuble



* + 1 mm en cas de montage de la coulisse corps de meuble avant l'assemblage du corps de meuble
 ** Réglage de l'inclinaison 2 mm inclus

