

Tiroir anglaise hauteur K

BLUM *blum*

Page 617 du catalogue Batifer



Descriptif détaillé

Une coulisse commune pour Blumotion / TIP-ON
BLUMOTION / SERVO-DRIVE.

Pour une utilisation TIP-ON BLUMOTION commander
séparément l'unité de commande.

Hauteur profil : 129 mm, encombrement 144 mm.

Kit composé de : 2 côtés K, 2 coulisses, 2 adaptateurs dos
bois, 2 attaches à l'anglaise, 2 caches.

Bandeau avant 1042 mm à recouper à commander
séparément:

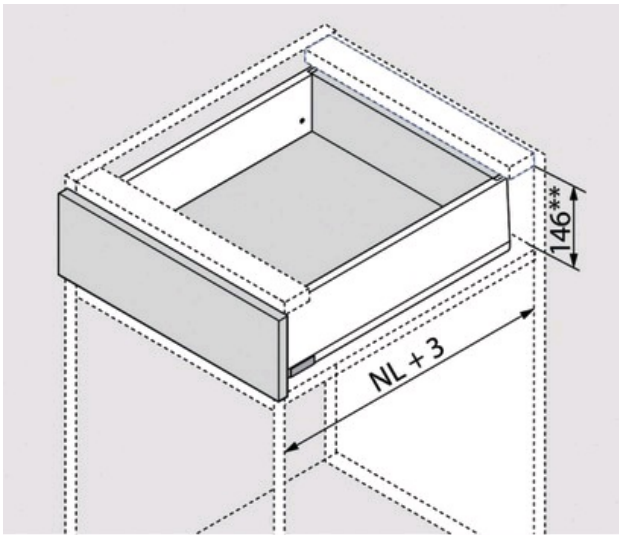
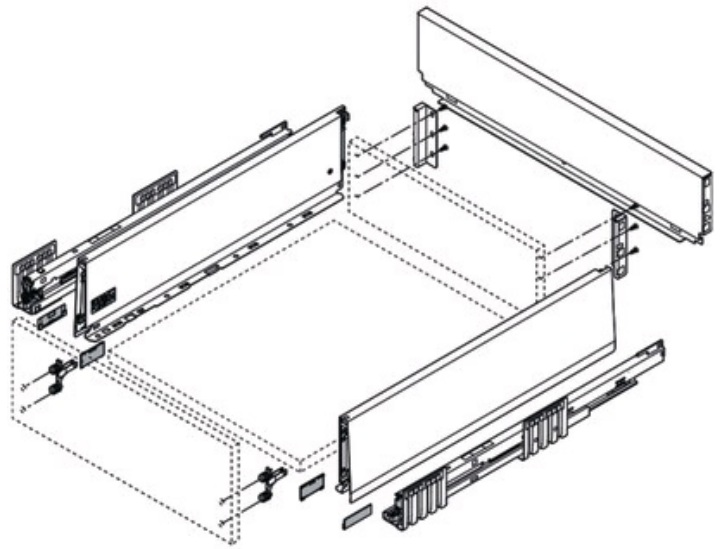
436730 Gris Indiun mat

436731 Gris Orion mat

436732 Blanc Soie mat

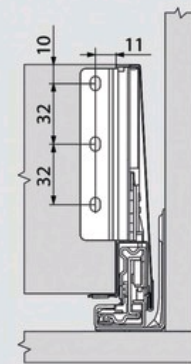
Tableau des références produits

RÉFÉRENCE	COULEUR	PROFONDEUR	CHARGE	VENDU PAR
437039	Gris Indium mat	300 mm	40 kg	1
437040	Gris Indium mat	350 mm	40 kg	1
437041	Gris Indium mat	400 mm	40 kg	1
437042	Gris Indium mat	450 mm	40 kg	1
437043	Gris Indium mat	450 mm	70 kg	1
437044	Gris Indium mat	500 mm	40 kg	1
437045	Gris Indium mat	500 mm	70 kg	1
437046	Gris Indium mat	550 mm	40 kg	1
437047	Gris Indium mat	550 mm	70 kg	1
437048	Gris Indium mat	600 mm	40 kg	1
437049	Gris Indium mat	600 mm	70 kg	1
437028	Blanc soie mat	300 mm	40 kg	1
437029	Blanc soie mat	350 mm	40 kg	1
437030	Blanc soie mat	400 mm	40 kg	1
437031	Blanc soie mat	450 mm	40 kg	1
437032	Blanc soie mat	450 mm	70 kg	1
437033	Blanc soie mat	500 mm	40 kg	1
437034	Blanc soie mat	500 mm	70 kg	1
437035	Blanc soie mat	550 mm	40 kg	1
437036	Blanc soie mat	550 mm	70 kg	1
437037	Blanc soie mat	600 mm	40 kg	1
437038	Blanc soie mat	600 mm	70 kg	1
437050	Gris orion mat	300 mm	40 kg	1
437051	Gris orion mat	350 mm	40 kg	1
437052	Gris orion mat	400 mm	40 kg	1
437053	Gris orion mat	450 mm	70 kg	1
437054	Gris orion mat	450 mm	40 kg	1
437055	Gris orion mat	500 mm	40 kg	1
437056	Gris orion mat	500 mm	70 kg	1
437057	Gris orion mat	550 mm	40 kg	1
437058	Gris orion mat	550 mm	70 kg	1
437059	Gris orion mat	600 mm	40 kg	1
437060	Gris orion mat	600 mm	70 kg	1

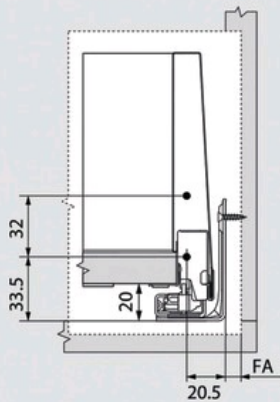


** Réglage de l'inclinaison 2 mm inclus

Cotes de montage du dos

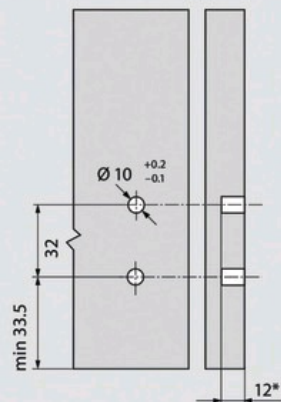


Cotes de montage de la face pour montage à visser



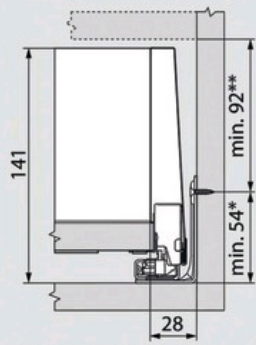
FA Recouvrement

Cotes de perçage de la face pour montage INSERTA/EXPANDO/EXPANDO T et à frapper



* min. 6 mm pour EXPANDO T

**Encombrement dans le corps
de meuble**



- * + 1 mm en cas de montage de la coulisse corps de meuble avant l'assemblage du corps de meuble
- ** R églage de l'inclinaison 2 mm inclus