

Bloc tiroir anglaise E BOXCAP

BLUM 

Page 618 du catalogue Batifer



Descriptif détaillé

Une coulisse commune pour Blumotion / TIP-ON BLUMOTION / SERVO-DRIVE.

Pour une utilisation TIP-ON BLUMOTION commander séparément l'unité de commande.

Hauteur profil : 91 mm, encombrement 207 mm.

Kit composé de : 2 côtés M, 2 coulisses, 2 adaptateurs dos bois, 2 BOXCAP, 2 attaches à l'anglaise, 2 caches.

Bandeau avant et tube à recouper à commander séparément:

Bandeau:

436730 Gris Indium mat

436731 Gris Orion mat

436732 Blanc Soie mat

Tube:

436808 Gris Indium mat

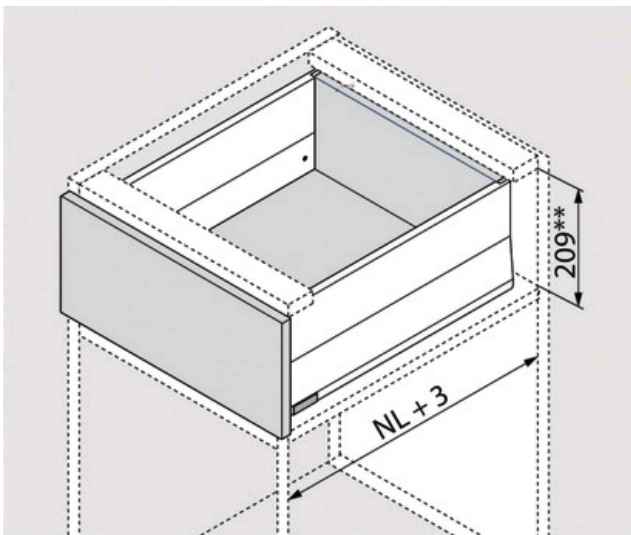
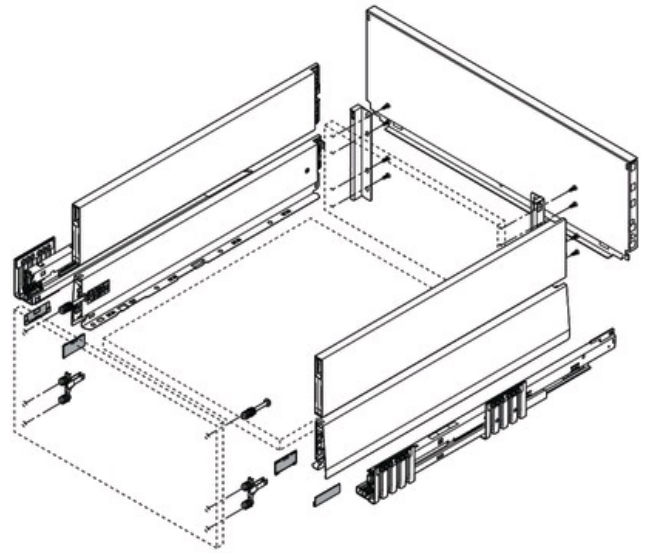
319155 Gris Orion mat

319156 Blanc Soie mat

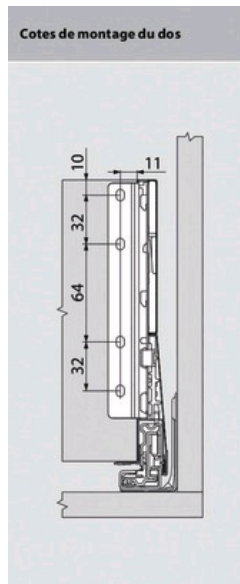
Tableau des références produits

RÉFÉRENCE	COULEUR	PROFONDEUR	CHARGE	VENDU PAR
437145	Gris Indium mat	270 mm	40 kg	1
437146	Gris Indium mat	300 mm	40 kg	1
437147	Gris Indium mat	350 mm	40 kg	1
437148	Gris Indium mat	400 mm	40 kg	1
437149	Gris Indium mat	450 mm	40 kg	1
437150	Gris Indium mat	450 mm	70 kg	1
437151	Gris Indium mat	500 mm	40 kg	1
437152	Gris Indium mat	500 mm	70 kg	1
437153	Gris Indium mat	550 mm	40 kg	1
437154	Gris Indium mat	550 mm	70 kg	1
437155	Gris Indium mat	600 mm	40 kg	1
437156	Gris Indium mat	600 mm	70 kg	1

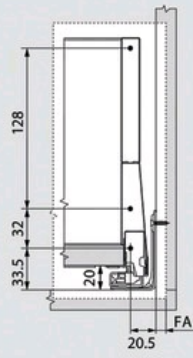
437133	Blanc soie mat	270 mm	40 kg	1
437134	Blanc soie mat	300 mm	40 kg	1
437135	Blanc soie mat	350 mm	40 kg	1
437136	Blanc soie mat	400 mm	40 kg	1
437137	Blanc soie mat	450 mm	40 kg	1
437138	Blanc soie mat	450 mm	70 kg	1
437139	Blanc soie mat	500 mm	40 kg	1
437140	Blanc soie mat	500 mm	70 kg	1
437141	Blanc soie mat	550 mm	40 kg	1
437142	Blanc soie mat	550 mm	70 kg	1
437143	Blanc soie mat	600 mm	40 kg	1
437144	Blanc soie mat	600 mm	70 kg	1
437157	Gris orion mat	270 mm	40 kg	1
437158	Gris orion mat	300 mm	40 kg	1
437159	Gris orion mat	350 mm	40 kg	1
437160	Gris orion mat	400 mm	40 kg	1
437161	Gris orion mat	450 mm	40 kg	1
437162	Gris orion mat	450 mm	70 kg	1
437163	Gris orion mat	500 mm	40 kg	1
437164	Gris orion mat	500 mm	70 kg	1
437165	Gris orion mat	550 mm	40 kg	1
437166	Gris orion mat	550 mm	70 kg	1
437167	Gris orion mat	600 mm	40 kg	1
437168	Gris orion mat	600 mm	70 kg	1



** Réglage de l'inclinaison 2 mm inclus

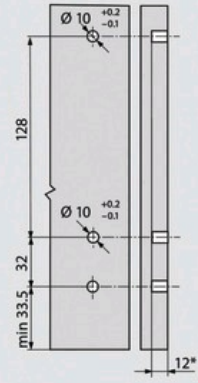


Cotes de montage de la face pour montage à visser



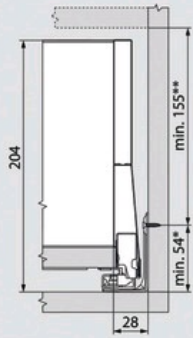
FA Recouvrement

Cotes de perçage de la face pour montage INSERTA/EXPANDO/EXPANDO T et à frapper



* min. 6 mm pour EXPANDO T

Encombrement dans le corps de meuble



- * + 1 mm en cas de montage de la coulisse corps de meuble avant l'assemblage du corps de meuble
- ** R réglage de l'inclinaison 2 mm inclus