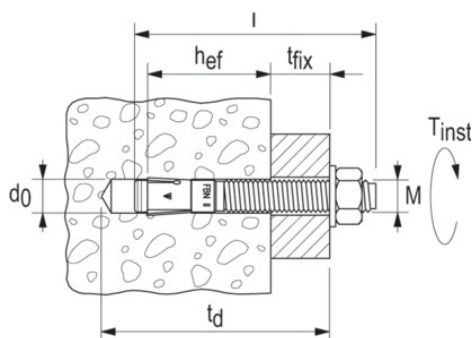


Goujon d'ancrage FBN II Inox

FISCHER **fischer**

Page 1228 du catalogue Batifer



Descriptif détaillé

Goujon à expansion, flexible et économique, pour béton non fissuré.

Avec écrou et rondelle montés.

En acier inoxydable A4.

Agrément technique européen option 7 béton non fissuré (sauf les diamètres 6 mm).

- do = Diamètre de foret
- h2 = Profondeur de perçage mini pour fixation traversante
- l = Longueur de cheville
- tfix = Epaisseur à fixer maxi
- SW = Ouverture de clé

Tableau des références produits

RÉFÉRENCE	D0	H2	SECTION	TFIX	FILETAGE	SW	VENDU PAR
305953	6 mm	50 mm	55 mm	10 / - mm	M6 x 17 mm	10 mm	100
305954	6 mm	70 mm	75 mm	30 / - mm	M6 x 35 mm	10 mm	100
305955	8 mm	66 mm	71 mm	10 / 20 mm	M8 x 39 mm	13 mm	50
305956	8 mm	86 mm	91 mm	30 / 40 mm	M8 x 59 mm	13 mm	50
305957	8 mm	106 mm	111 mm	50 / 60 mm	M8 x 79 mm	13 mm	50
295559	10 mm	78 mm	86 mm	10 / 20 mm	M10 x 46 mrr	17 mm	50
305958	10 mm	88 mm	96 mm	20 / 30 mm	M10 x 56 mrr	17 mm	50
305959	10 mm	98 mm	106 mm	30 / 40 mm	M10 x 66 mrr	17 mm	50
305960	10 mm	118 mm	126 mm	50 / 60 mm	M10 x 86 mrr	17 mm	20
305961	10 mm	168 mm	176 mm	100 / 110 mn	M10 x 136 m	17 mm	20
295560	12 mm	95 mm	106 mm	10 / 25 mm	M12 x 59 mrr	19 mm	20
305962	12 mm	105 mm	116 mm	20 / 35 mm	M12 x 69 mrr	19 mm	20
305963	12 mm	115 mm	126 mm	30 / 45 mm	M12 x 79 mrr	19 mm	20
305964	12 mm	135 mm	146 mm	50 / 65 mm	M12 x 99 mrr	19 mm	20
305965	12 mm	185 mm	196 mm	100 / 115 mn	M12 x 149 m	19 mm	20
305966	16 mm	114 mm	130 mm	10 / 25 mm	M16 x 74 mrr	24 mm	10
295561	16 mm	129 mm	145 mm	25 / 40 mm	M16 x 89 mrr	24 mm	10
305967	16 mm	154 mm	170 mm	50 / 65 mm	M16 x 105 m	24 mm	10
305968	20 mm	165 mm	187 mm	30 / 55 mm	M20 x 90 mrr	30 mm	10
305969	20 mm	195 mm	217 mm	60 / 85 mm	M20 x 90 mrr	30 mm	10

