

Charnière quadridimensionnelle

LOCINOX **LOCINOX**

Page 368 du catalogue Batifer



Descriptif détaillé

Charnière galvanisé à chaud, sauf les pièces à souder.

Réglage en 4 dimensions, profondeur, hauteur et l'espacement entre le poteau.

Ouverture 180°.

Réglable en hauteur de 20 mm.

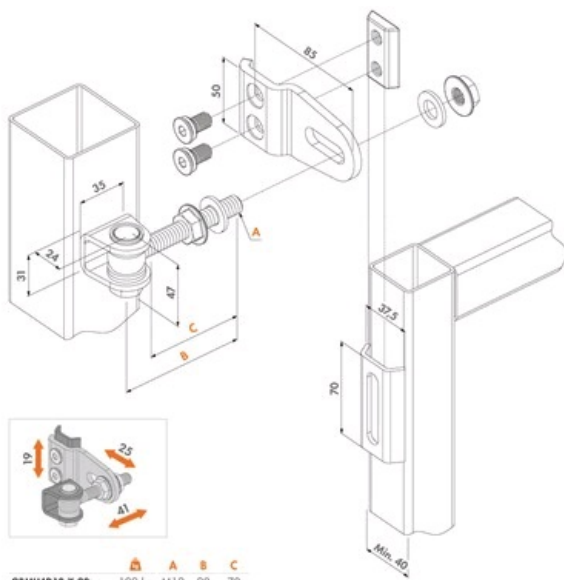
Tableau des références produits

RÉFÉRENCE	RÉF. FOURNISSEUR	POIDS DU PORTAIL	A	B	C	VENDU PAR
370349	GBMU4D12-B-9	100 kg	M12	90 mm	70 mm	1
370352	GBMU4D16-B-1	200 kg	M16	110 mm	85 mm	1
370353	GBMU4D20-B-1	400 kg	M20	130 mm	105 mm	1

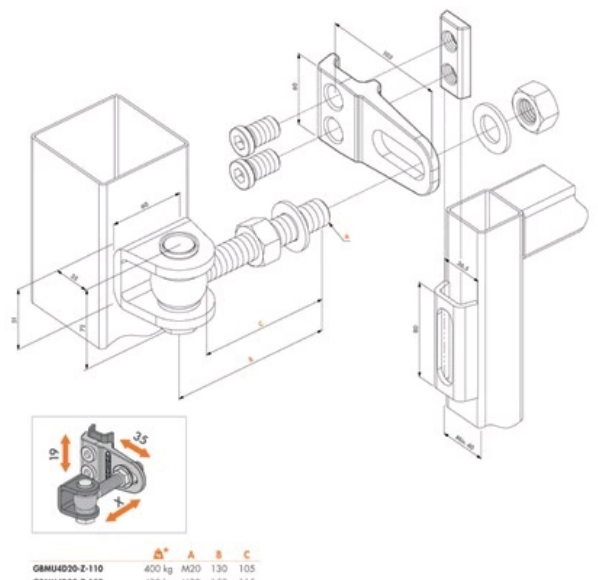


		A	B	C
GBMU4D16-X-110	200 kg	M16	110	85
GBMU4D16-X-150	200 kg	M16	150	125

Only valid when:
 $W < 2A$
 A = Distance between the hinges
 W = Width of the gate
 Safety factor: 4,5



		A	B	C
GBMU4D12-X-90	100 kg	M12	90	70



		A	B	C
GBMU4D20-Z-110	400 kg	M20	130	105
GBMU4D20-Z-150	400 kg	M20	150	115