

Verrou de semi-fixe haut OB GALICUBE 1503A

FAPIM *fapim*

Page 355 du catalogue Batifer

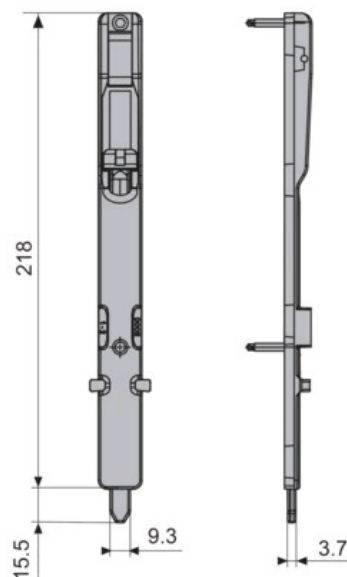
Descriptif détaillé

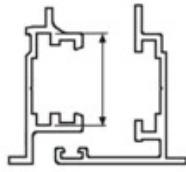
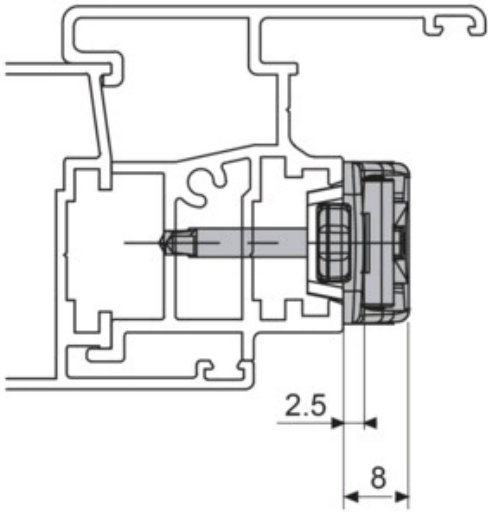
Verrou haut pour semi-fixe GALICUBE.
Pour profilés à gorge Européenne.
Longueur 260 mm.
Corps et tringle en zamac zingué, levier en zamac nickelé,
vis en acier inox.
Utilisable sur ouvertures à la française.



Tableau des références produits

RÉFÉRENCE	RÉF. FOURNISSEUR	VENDU PAR
366962	1503A	1





C.E.
13.6x16.8
14x18