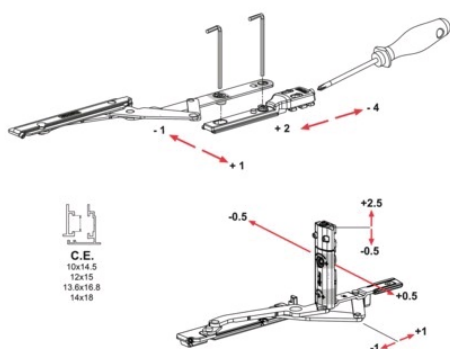


# Paumelles pour OF ou semi-fixe invisible MAGICUBE (paire)

FAPIM *fapim*

Page 320 du catalogue Batifer



## Descriptif détaillé

Paire de paumelles cachées MAGICUBE pour OF ou semi-fixe aluminium.

Ouverture à 180°.

Poids max. du vantil 180 Kg, sans compas supplémentaire.

Ferrure à clamer.

Pour profilés à Gorge Européenne.

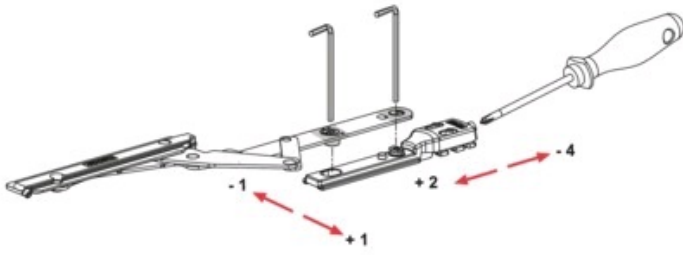
Paumelle inférieure réglable en 3D.

Paumelle supérieure avec système d'accouplement rapide à l'ouvrant.

Avec système breveté de levier sans fentes : plus grande résistance, évite l'usure due au glissement.

## Tableau des références produits

RÉFÉRENCE	SENS	RÉF. FOURNISSEUR	VENDU PAR
372730	Droite	1204R	1
372731	Gauche	1204L	1



**C.E.**  
10x14.5  
12x15  
13.6x16.8  
14x18

