

Ferrure d'assemblage pour paroi arrière longueur 50 mm

HAFELE HAFELE



Descriptif détaillé

Matériau : alliage zingué.

Finition : nickelé.

Possibilité de réglage : réajustable horizontalement avec le trou oblong.

Pour diamètre de perçage : 10 mm.

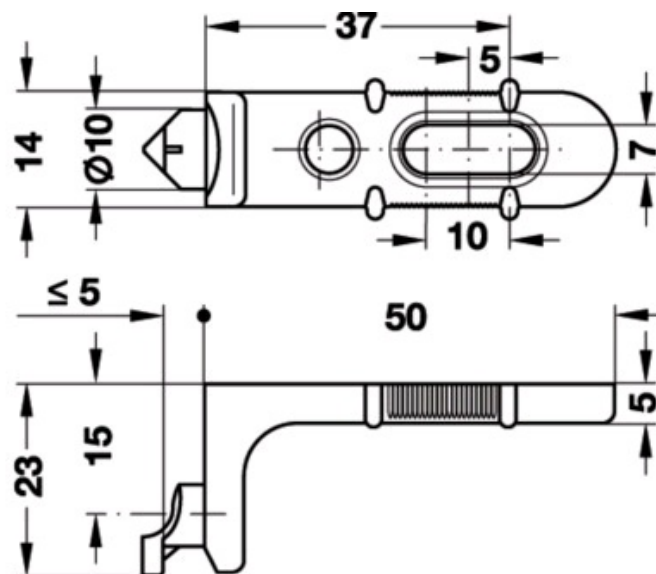
Une vis supplémentaire pour panneau d'aggloméré diamètre 3 mm peut être utilisée pour la sécurité.

Montage :

A visser sur le côté du corps de meuble, paroi arrière à accrocher dans trou de perçage diamètre 8 ou 10 mm.

Tableau des références produits

RÉFÉRENCE	RÉF. FOURNISSEUR	TYPE	VENDU PAR
335200	260.14.700	Sans vis VARIANTA	1



Montage

