

Dow Corning® 785 Mastic Silicone pour Sanitaire

CARACTÉRISTIQUES

- Résistant aux moisissures
- Finition brillante
- Conforme à la norme ISO 11600-F-20LM
- Résistant à l'ozone, aux rayons ultraviolets et aux températures extrêmes
- Mastic silicone bactériostatique. Testé selon l'ISO 22196:2007 pour le SARM, E.Colis et la Salmonelle

Mastic silicone acétoxy à moyen / haut module

APPLICATIONS

- Le Mastic Silicone pour Sanitaire *Dow Corning® 785* est un mastic silicone monocomposant spécialement conçu pour le jointoiment des installations sanitaires, notamment des baignoires, douches, lavabos, urinoirs et joints de carreaux en céramique. Ce produit est résistant à l'humidité et aux moisissures.

PROPRIÉTÉS TYPES

Aux rédacteurs de spécifications: Les valeurs indiquées dans ce tableau ne sont pas destinées à l'élaboration de spécifications. Veuillez contacter votre distributeur ou représentant Dow Corning avant de rédiger les spécifications de ce produit.

Technique de mesure ¹	Paramètre	Unité	Valeur
	Système de polymérisation		Acetoxo
	Température d'application	°C	+5 à +40
		°F	+41 à +104
CTM 97B	Densité		1,02
CTM 364C	Vitesse d'extrusion	g/minute	220
CTM 98B	Temps de formation de la peau (23°C ou 73°F, 50% H.R.)	minutes	14
CTM 663A	Vitesse de polymérisation (23°C ou 73°F, 50% H.R.)		
	1 jour	mm	3
	3 jours	mm	5
	Mastic réticulé S2 d'une épaisseur de 2 mm (ISO 37)		
CTM 137A	Module E 100 %	MPa	0,40
CTM 137A	Résistance à la traction	MPa	1,8
CTM 137A	Allongement à la rupture	%	520
	Joint T.A. de 12x12x50 mm (ISO 8339/DIN 2-8339)		
CTM 677	Module E 100 %	MPa	0,4
CTM 677	Module E 60 %	MPa	0,35
CTM 677	Résistance à la traction	MPa	0,59
CTM 677	Allongement à la rupture	%	190
CTM 99E	Dureté (Shore A)		22
ISO 9047	Capacité de reprise de mouvement du joint	%	20

1. CTM : Corporate Test Method, des copies des CTM peuvent être obtenues sur demande.
DIN : Deutsche Industrie Norm.
ISO : International Standardisation Organisation.

SPECIFICATIONS ET NORMES TECHNIQUES

Conforme aux normes ISO 11600-F-20LM.

Les performances bactériostatiques ont été testées selon l'ISO 22196:2007 pour le SARM, E.Colis et la Salmonelle.

Les performances liées à la résistance aux moisissures et aux champignons (*P.Aeruginosa*) ont été testées conformément à la norme ISO 846.

MODE D'EMPLOI

Préparation des surfaces

Vérifier que les surfaces à jointoyer sont propres, sèches, saines et exemptes de graisse. Nettoyer les surfaces non poreuses avec le Nettoyant Universel *Dow Corning*[®] R40 ou de l'alcool dénaturé et sécher soigneusement avec un chiffon propre non gras et non pelucheux avant l'application du mastic.

Remarque : lors de l'utilisation d'un solvant, toujours veiller à une aération suffisante. Tenir à l'écart des sources de chaleur, des étincelles et des flammes nues. Respecter et suivre toutes les précautions d'emploi énumérées sur l'étiquette du solvant.

Masquage

Les zones voisines doivent être protégées avec du ruban adhésif pour éviter la contamination des substrats et obtenir une ligne de mastic bien nette. Le ruban de masquage doit être enlevé immédiatement après le lissage.

Primaire

Aucun primaire n'est requis sur la plupart des surfaces vitrées, y compris l'émail vitrifié, la céramique, la porcelaine, les carreaux vitrés, etc. Pour les bains acryliques, il est conseillé de réaliser un test d'adhérence. L'adhérence sur les surfaces plastiques et métalliques peut être améliorée à l'aide du Primaire de marque

Dow Corning[®]. Pour des conseils spécifiques, prière de se référer au Guide des primaires *Dow Corning* ou de contacter un des Centres de services régionaux de *Dow Corning* pour obtenir une assistance technique.

Matériaux de support

Il est conseillé d'utiliser un fond de joint en polyéthylène à cellules fermées lorsqu'un matériau de support est nécessaire. Il est conseillé d'utiliser un ruban de polyéthylène peu adhésif dans les joints trop peu profonds qui ne permettent pas l'utilisation d'un fond de joint. Les matériaux de fond de joint fournissent une contre-pression et évitent une adhérence sur trois côtés, qui limiterait la capacité de mouvement du mastic.

Finition

Le joint doit être lissé dans les cinq minutes qui suivent l'application pour assurer un bon contact entre le mastic et le substrat. Le lissage du mastic donne aussi une finition lisse, professionnelle.

Nettoyage

Tant qu'il n'est pas polymérisé, l'excédent de mastic peut être enlevé des outils et des surfaces non poreuses à l'aide du Nettoyant Universel *Dow Corning* R40. Si le mastic est mal appliqué sur des substrats poreux, le laisser jusqu'à ce qu'il soit polymérisé, puis l'enlever en le pelant, en le coupant ou par d'autres moyens mécaniques. Veiller à ne pas endommager les surfaces plastiques ou recouvertes.

CONCEPTION DES JOINTS

La largeur du joint de mastic doit être étudiée pour s'adapter à la capacité de mouvement du mastic. Lors de la conception de joints à l'aide du Mastic Silicone *Dow Corning* 785, la largeur minimale doit être de 6 mm. Pour les joints de 6-12 mm de large, une profondeur de joint de 6 mm est nécessaire. Pour les joints de plus de 12 mm, un rapport largeur sur profondeur de 2 : 1 doit être utilisé. Lorsque des joints d'angle sont

nécessaires, le mastic doit déborder d'au moins 6 mm sur chacun des substrats.

Figure 1: joint d'angle.

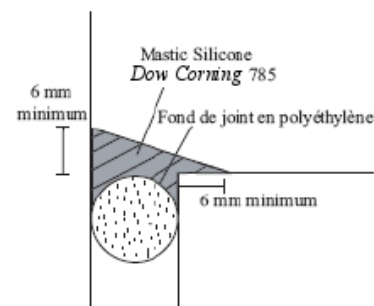
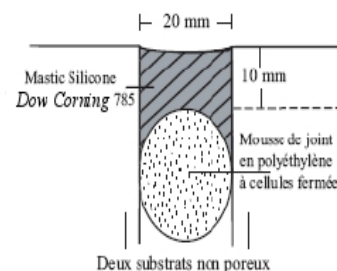


Figure 2: joint profond.



PRECAUTIONS D'EMPLOI

Les informations de sécurité nécessaires pour une utilisation en toute sécurité ne sont pas incluses. Avant toute utilisation, consultez les fiches techniques des produits ainsi que les étiquettes sur le récipient pour connaître les informations concernant une utilisation sans danger ainsi que les renseignements physiques et ceux relatifs aux risques éventuels pour la santé. La fiche de sécurité est à votre disposition sur le site dowcorning.com. Vous pouvez aussi en obtenir une copie auprès de votre représentant ou de votre distributeur *Dow Corning* en composant le numéro de connexion local de *Dow Corning* Global.

DURÉE DE CONSERVATION ET STOCKAGE

Stocké dans un endroit frais et sec à une température inférieure à 30 °C (86 °F) dans son emballage d'origine non ouvert, le Mastic Silicone *Dow Corning 785* a une durée de vie de 27 mois à compter de sa date de production.

CONDITIONNEMENT

Le Mastic Silicone *Dow Corning 785* est livré en cartouches de 310 ml emballées par boîtes de 12 et en saucisses de 600 ml emballées par boîtes de 20.

LIMITATIONS

L'utilisation du Mastic Silicone *Dow Corning 785* sur des surfaces poreuses telles que le béton, la pierre, le marbre ou le granite n'est pas conseillée.

Ne pas utiliser le Mastic Silicone *Dow Corning 785* sur des substrats bitumineux, des substrats à base de caoutchouc naturel, de chloroprène ou d'EPDM, ou sur des matériaux de construction et des plastiques flexibles qui peuvent présenter un suintement d'huiles, de plastifiants ou de solvants. Ne pas utiliser le Mastic Silicone *Dow Corning 785* dans un espace totalement confiné car le mastic a besoin de l'humidité atmosphérique pour polymériser. Comme de l'acide acétique est libéré lors de la polymérisation, il peut attaquer l'argent des miroirs et les métaux sensibles tels que le cuivre, le laiton et le plomb. Il est dès lors conseillé d'utiliser le Mastic Silicone Adhésif pour Miroir *Dow Corning*® 817 dans cette application. L'utilisation du Mastic Silicone *Dow Corning 785* est déconseillée sur des joints submergés ou dans des joints pouvant être soumis à une contrainte physique ou à l'abrasion.

Le Mastic Silicone *Dow Corning 785* ne convient pas pour les zones susceptibles d'entrer en contact avec des aliments.

Le Mastic Silicone *Dow Corning 785* n'est pas conçu pour être utilisé en tant que mastic pour aquarium.

Ce produit n'est ni testé ni présenté comme approprié pour des usages médicaux ou pharmaceutiques.

INFORMATION SUR LA SANTÉ ET L'ENVIRONNEMENT

Pour répondre aux demandes des clients concernant la sécurité des produits, Dow Corning possède une équipe de Sécurité Produits et Conformité à la Règlementation (PS&RC) disponible dans chaque région.

Pour de plus amples informations veuillez consulter notre site Web dowcorning.com ou votre représentant local Dow Corning.

INFORMATIONS RELATIVES À LA GARANTIE LIMITÉE – À LIRE AVEC ATTENTION

Les informations contenues dans le présent document sont offertes de bonne foi et sont considérées comme étant exactes. Toutefois, les conditions et les méthodes d'utilisation de nos produits n'étant pas sous notre contrôle, ces informations ne peuvent pas remplacer les essais de l'utilisateur lui permettant de s'assurer que nos produits sont sans danger, efficaces et satisfaisants pour l'usage auquel ils sont destinés. Les suggestions d'utilisation ne doivent pas être interprétées comme une incitation à enfreindre un brevet quelconque.

La seule garantie offerte par Dow Corning est que nos produits seront conformes aux spécifications de vente de Dow Corning en vigueur au moment de l'expédition.

Votre recours exclusif en cas de non-observation de cette garantie est limité au remboursement du prix d'achat ou au remplacement de tout produit qui

s'avérerait ne pas être conforme à cette garantie.

DOW CORNING REJETTE SPÉCIFIQUEMENT TOUTE AUTRE GARANTIE EXPRESSE OU IMPLICITE D'ADÉQUATION À UNE UTILISATION PARTICULIÈRE OU DE QUALITÉ MARCHANDE.

DOW CORNING REJETTE TOUTE AUTRE RESPONSABILITÉ POUR LES DOMMAGES ACCESSOIRES OU CONSÉQUENTS.

Nous vous aidons à créer le futur.™

dowcorning.com