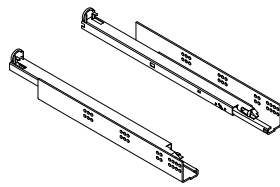
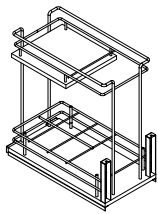


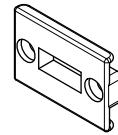
x1



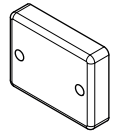
x1



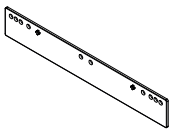
x2



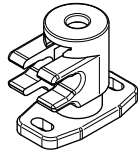
x2



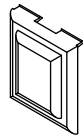
x2



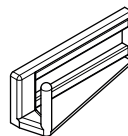
x2



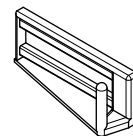
x2



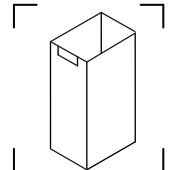
x2



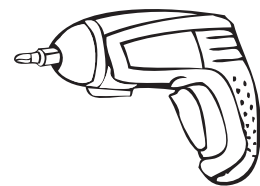
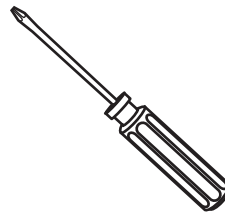
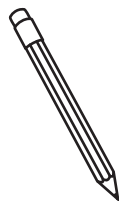
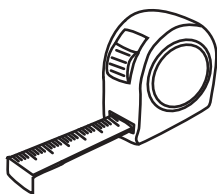
x1

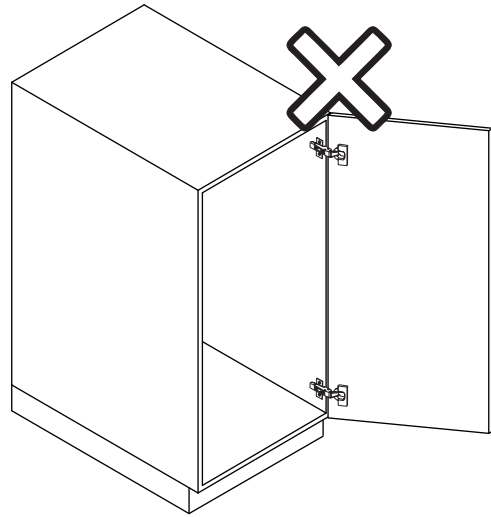
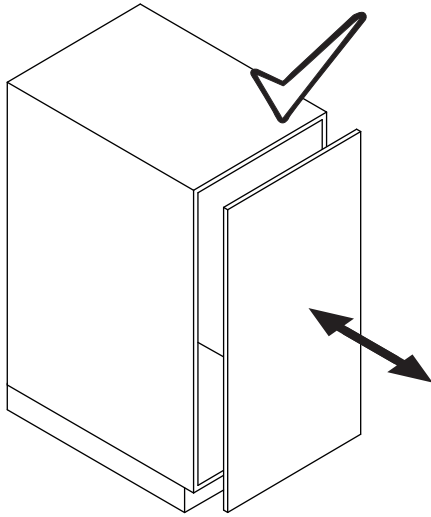


x1

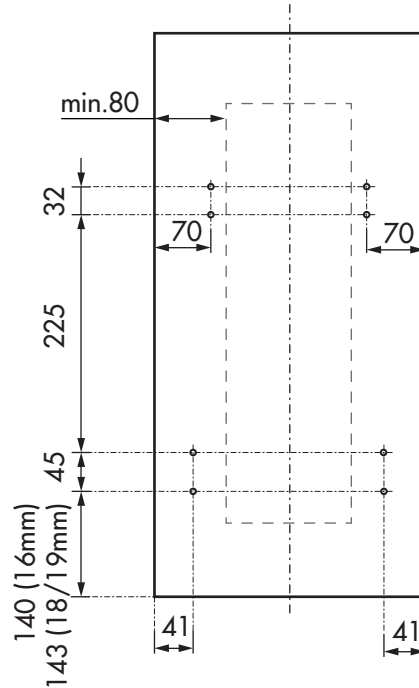
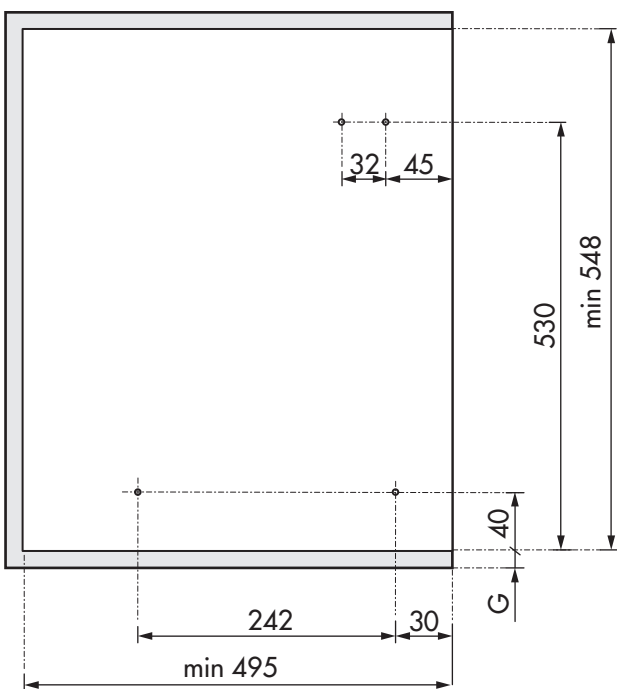
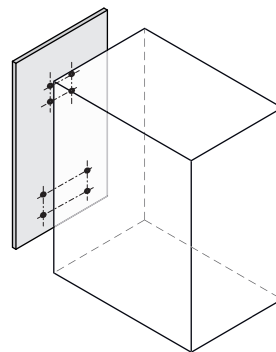
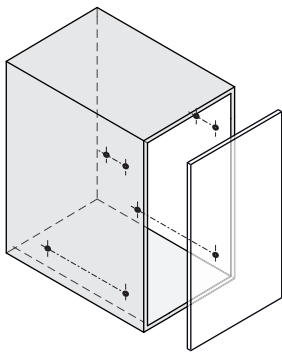
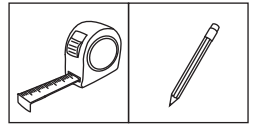


x1

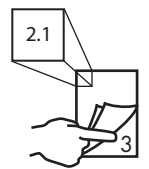




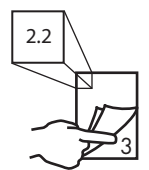
1



G = 16 mm

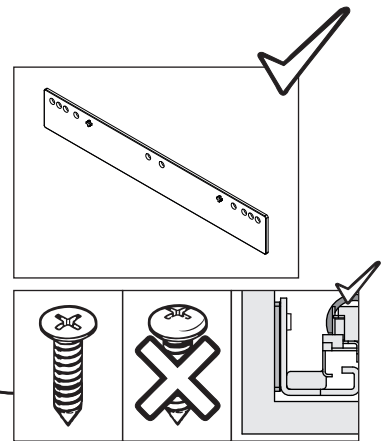
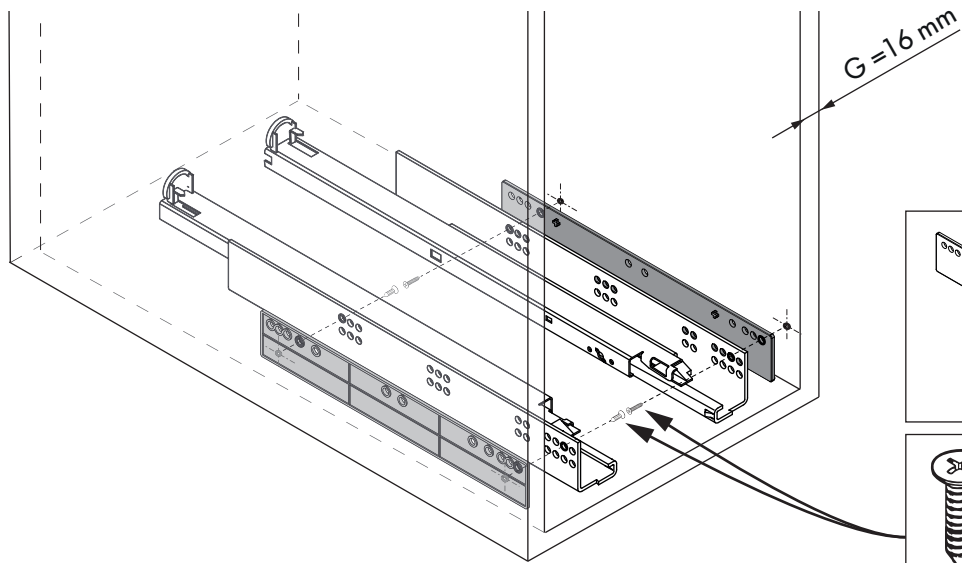
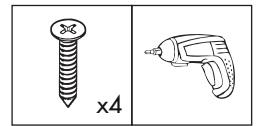


G = 18/19 mm

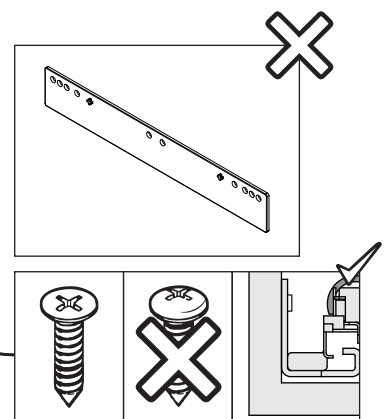
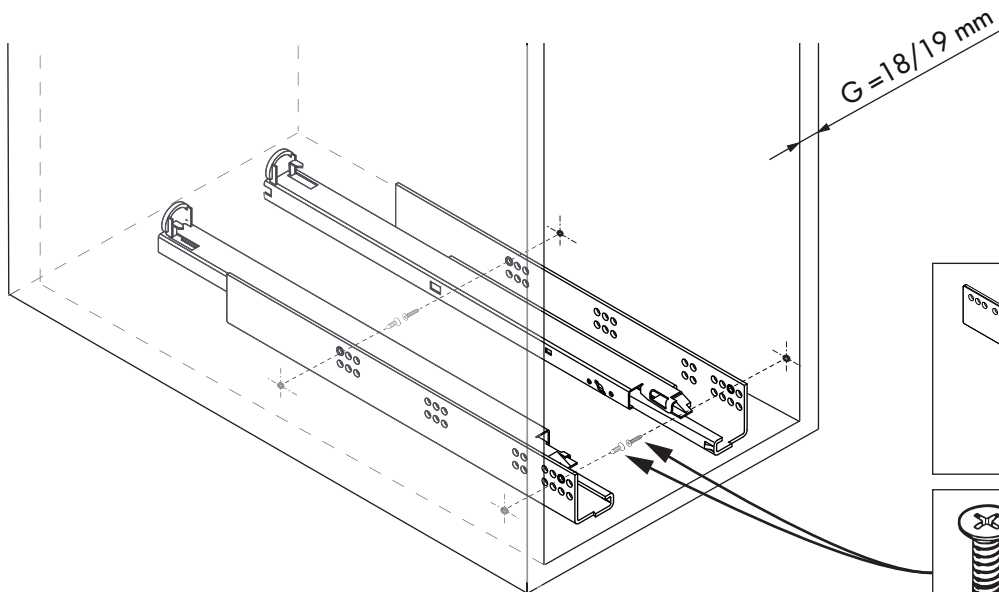
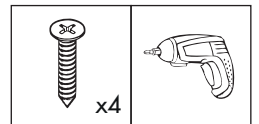


Unidades en milímetros | Units in millimeters | Unités en millimètres

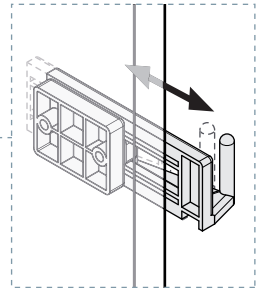
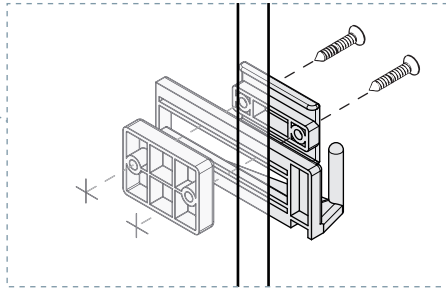
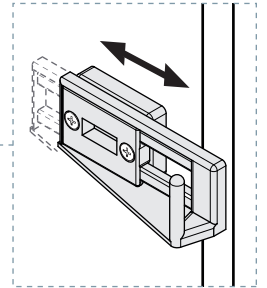
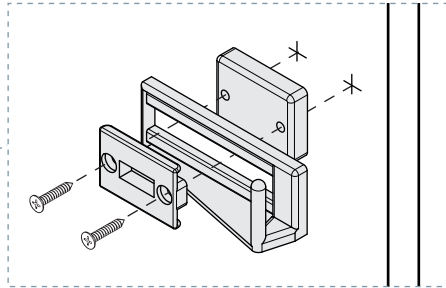
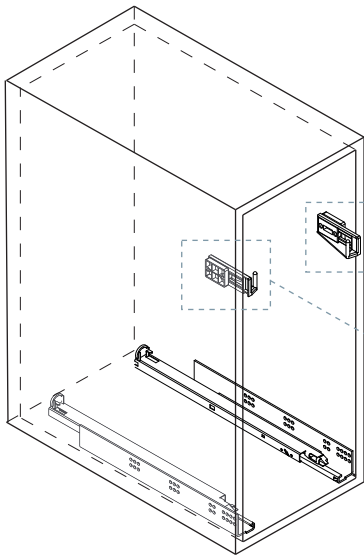
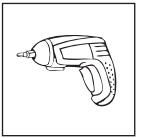
2.1



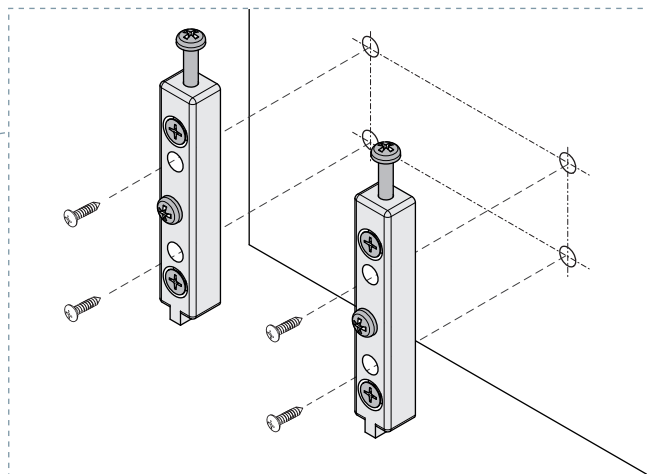
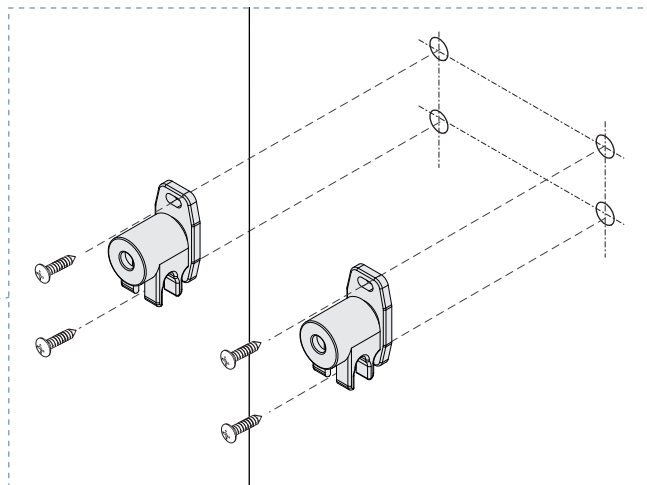
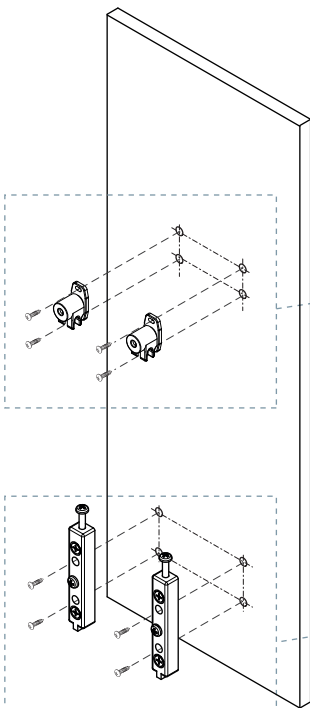
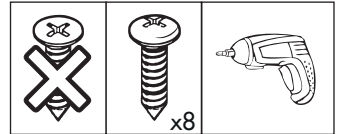
2.2



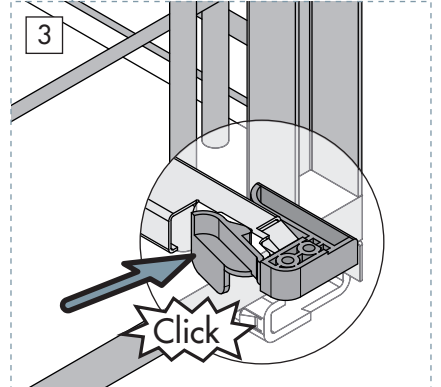
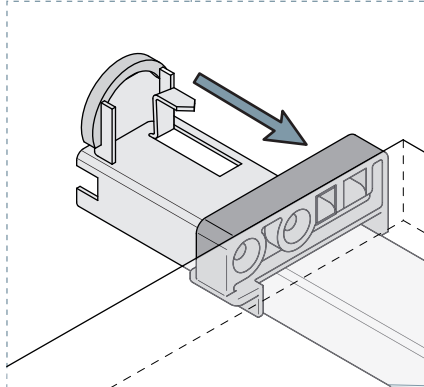
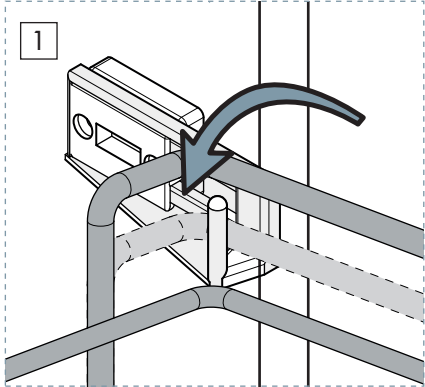
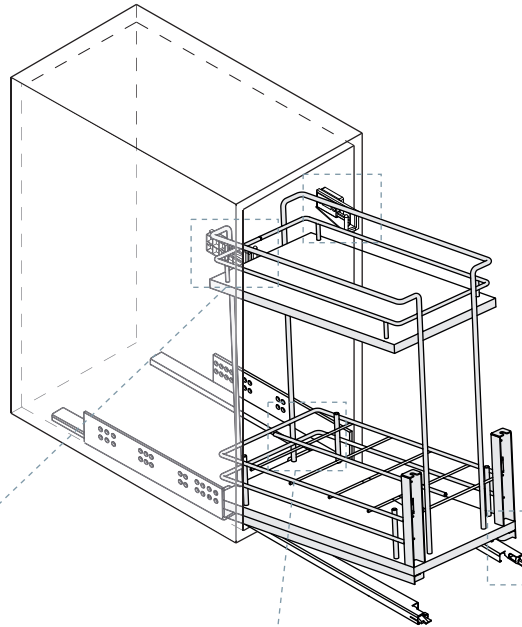
3



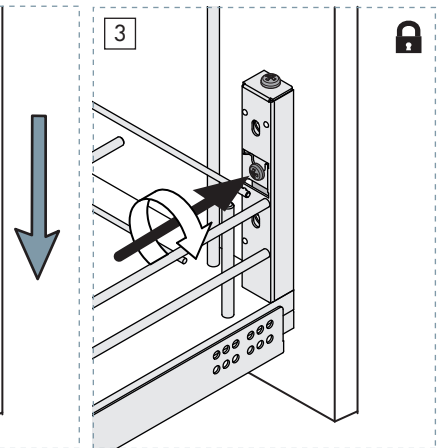
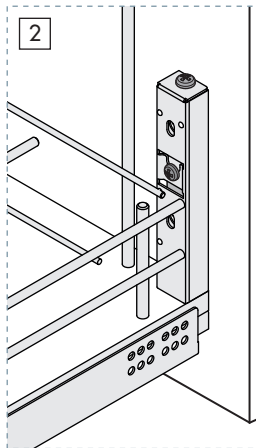
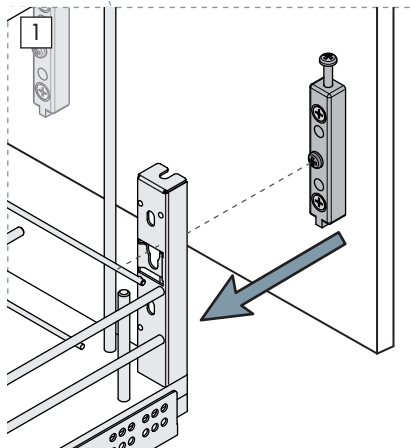
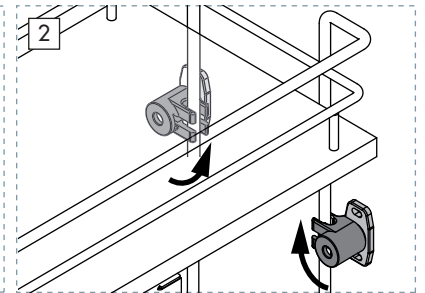
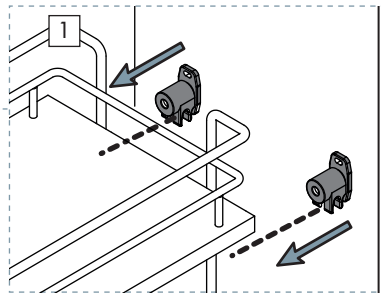
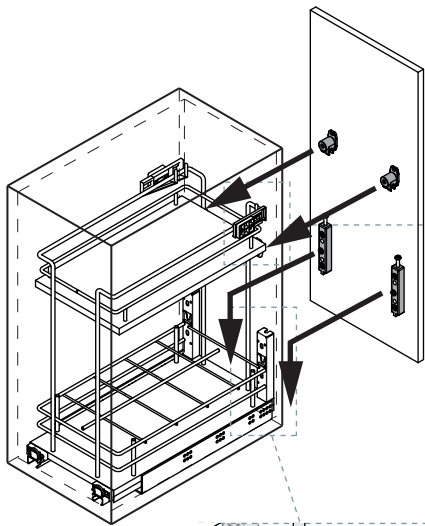
4



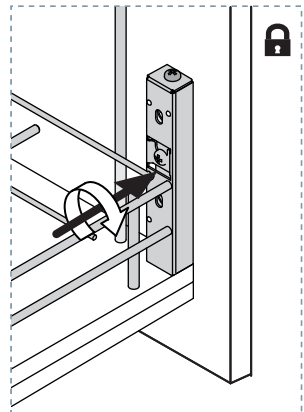
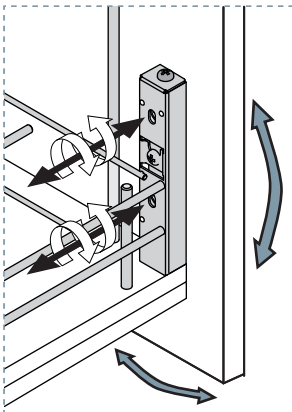
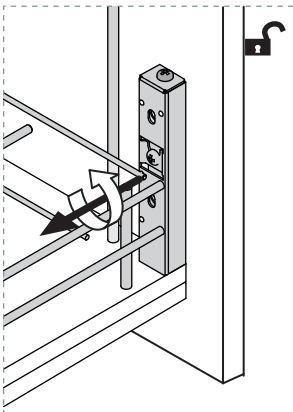
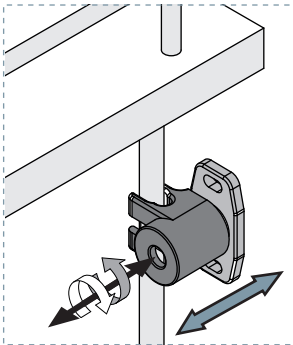
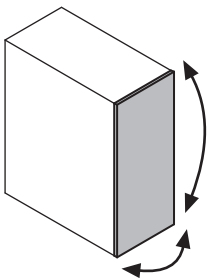
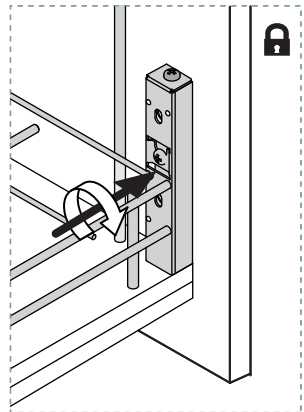
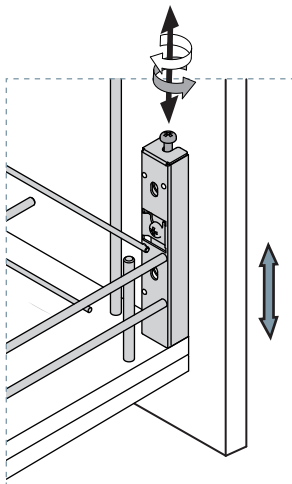
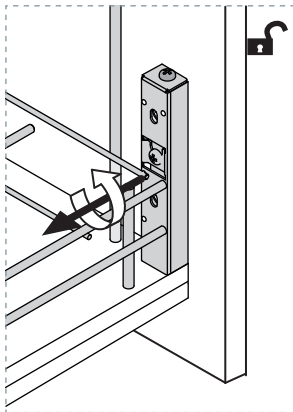
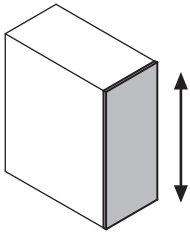
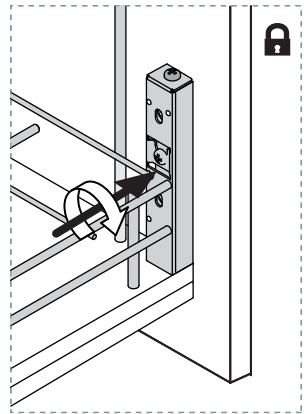
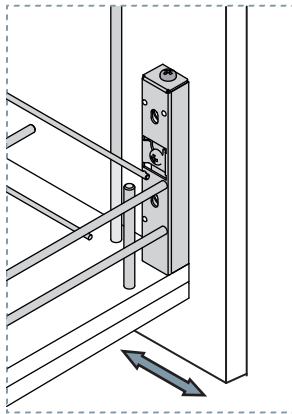
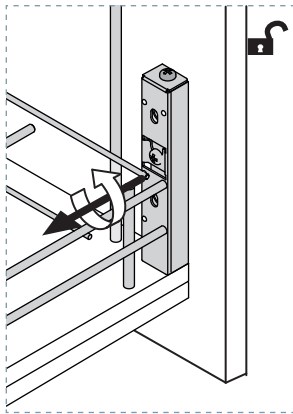
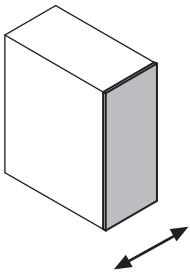
5



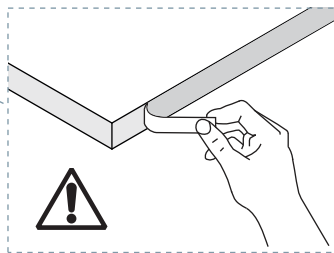
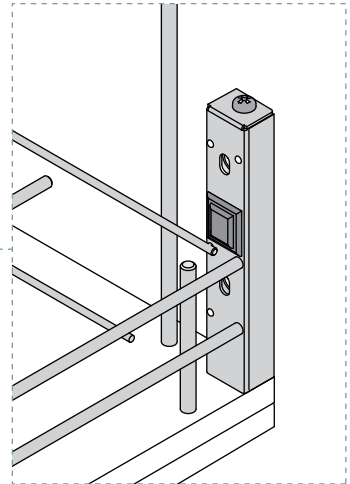
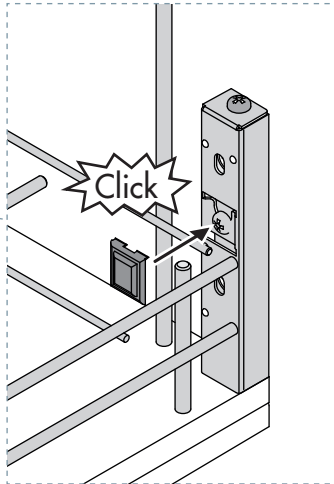
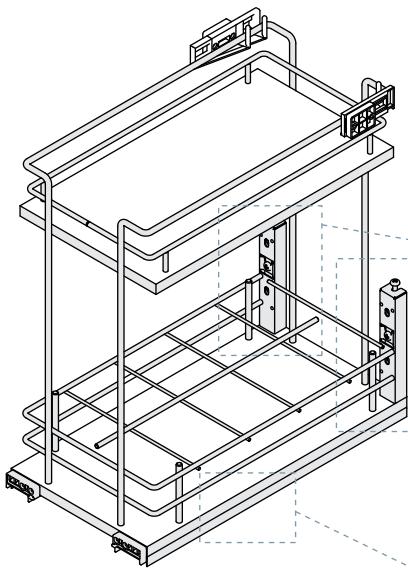
6



7 Regulación frontal / Front regulation



8



i

Desmontaje / Dismount

