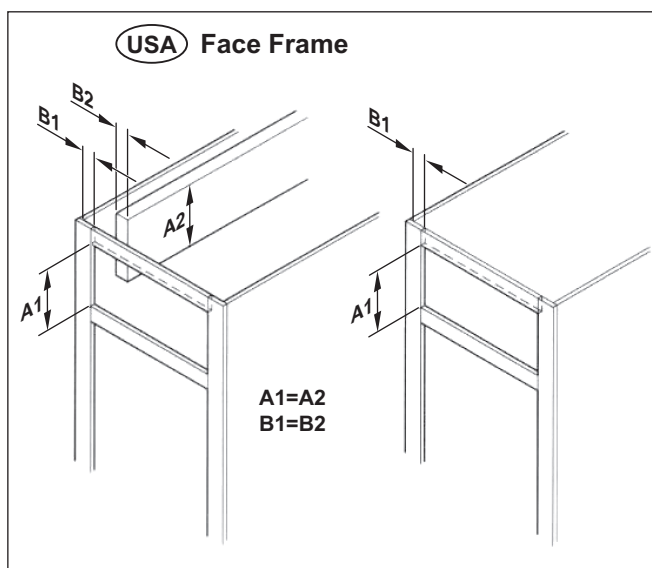
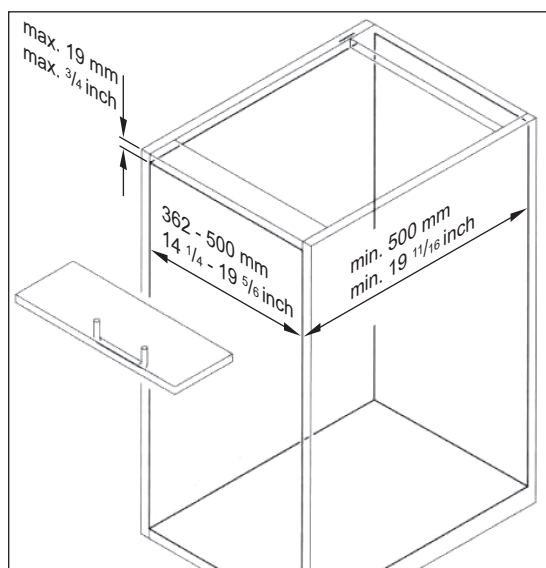
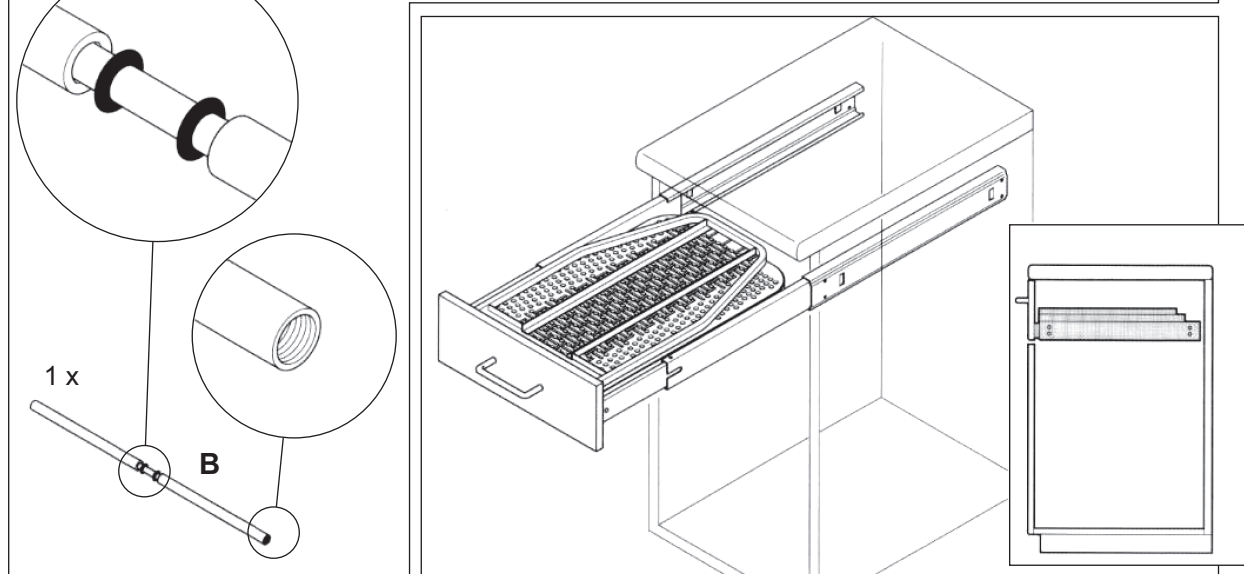
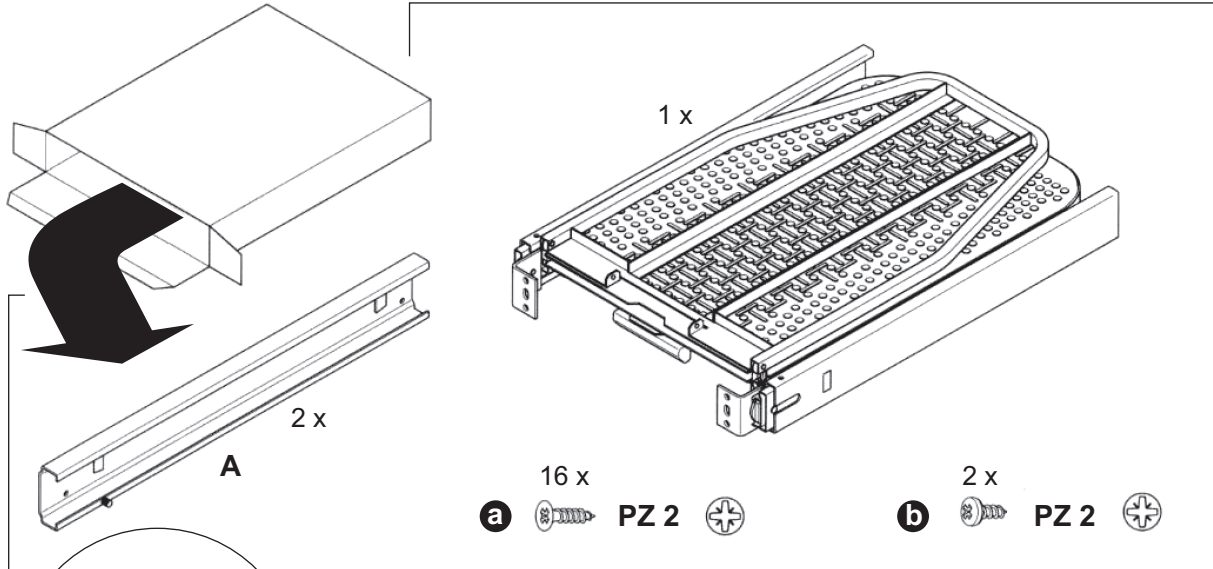
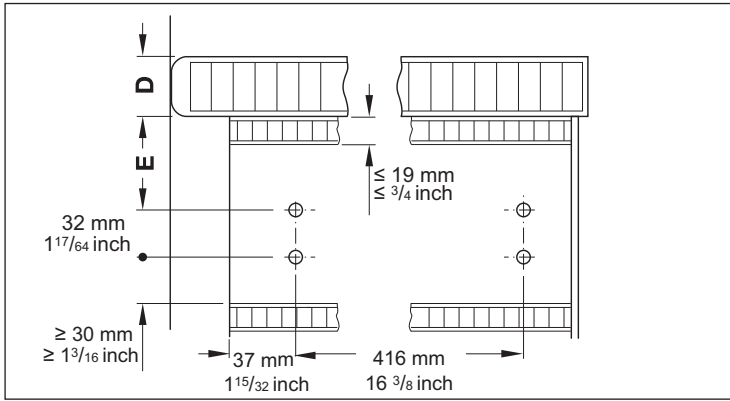


„Ironfix“ - Bügelbrett
„Ironfix“ - Ironing board
„Ironfix“ - Table à repasser
„Ironfix“ - Tabla de planchar

gilt für Artikel:
 applies to Cat. No.:
 valable pour référence :
 adecuado para N° de ref.:
568.60.710
568.60.721-723

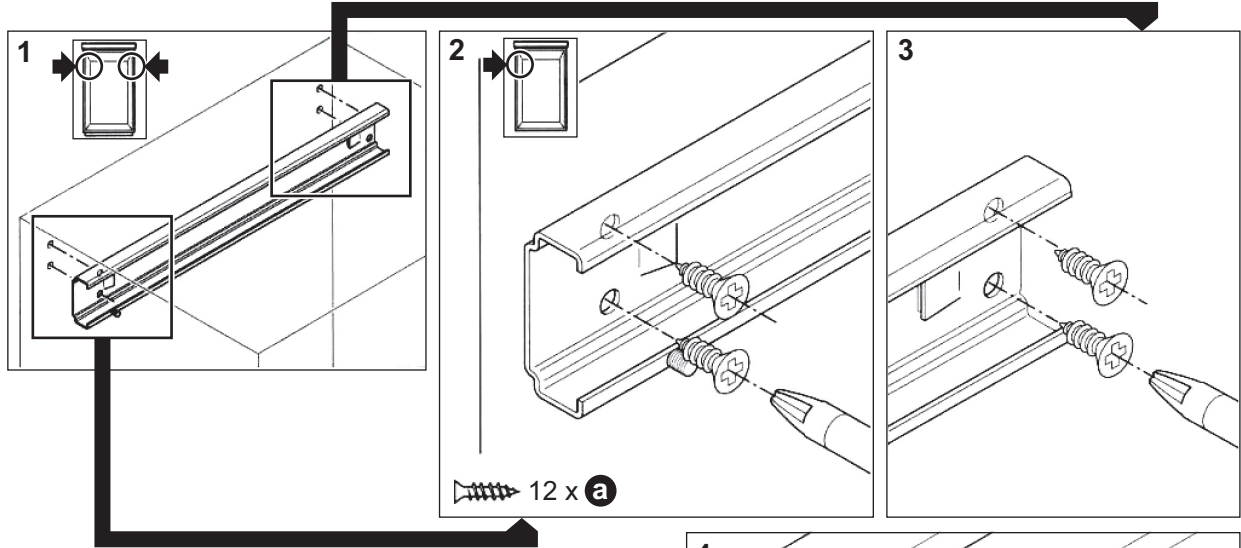


HDE 01.02.2011 Maße in mm – Dimensions in mm – Medidas en mm - Misure in mm

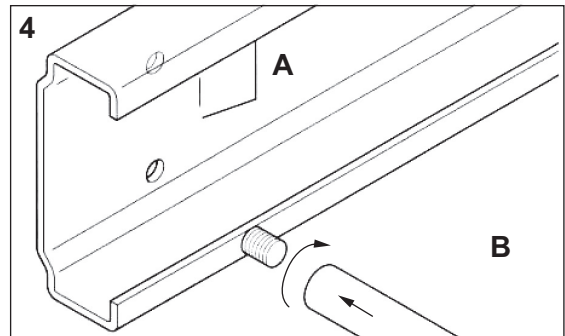


Befestigung der Korpusschiene
 Mounting of cabinet rail
 Fixation du rail du corps
 Fijación del carril del cuerpo

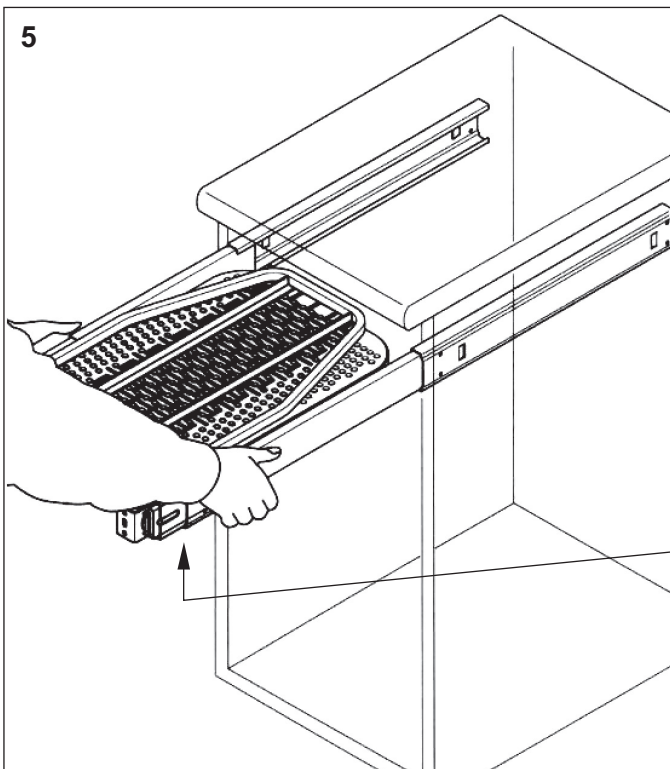
D (mm)	E (mm)	D (inch)	E (inch)
20	86	$\frac{25}{32}$	$3\frac{3}{8}$
30	76	$1\frac{3}{16}$	3
40	66	$1\frac{37}{64}$	$2\frac{19}{32}$
50	66	$1\frac{31}{32}$	$2\frac{19}{32}$



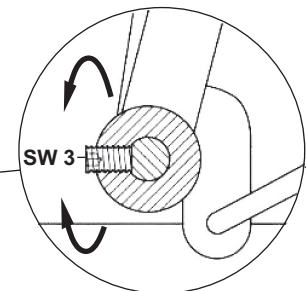
Einführen des Bügelbretts durch leichten Druck
 über die Rastnase
 To return ironing board slight push on stop lug
 Pour rentrer la planche à repasser appuyer légèrement
 sur le tenon d'arrêt
 La tabla se introduce, apretando ligeramente sobre la
 pestaña encastrable



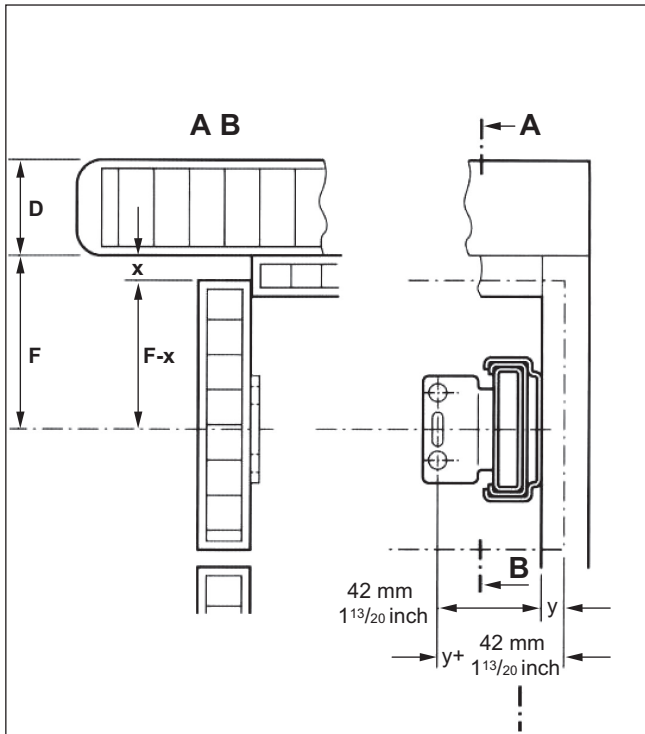
Achtung! Bügelbrett in Korpussöffnung
 mittig montieren
 Attention! Mount ironing board in centre of the
 cabinet opening
 Attention! Fixer la planche à repasser au
 centre de l'ouverture du corps
 Atención! Montar la tabla de planchar en el
 centro de la apertura del cuerpo



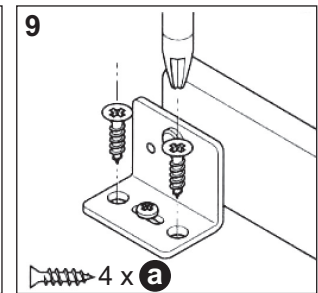
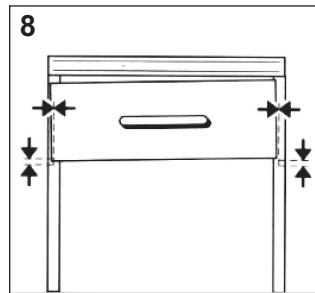
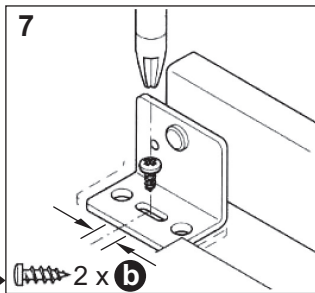
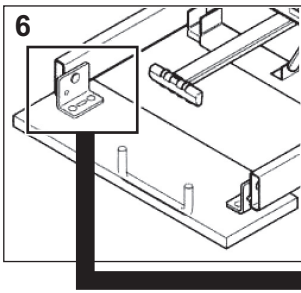
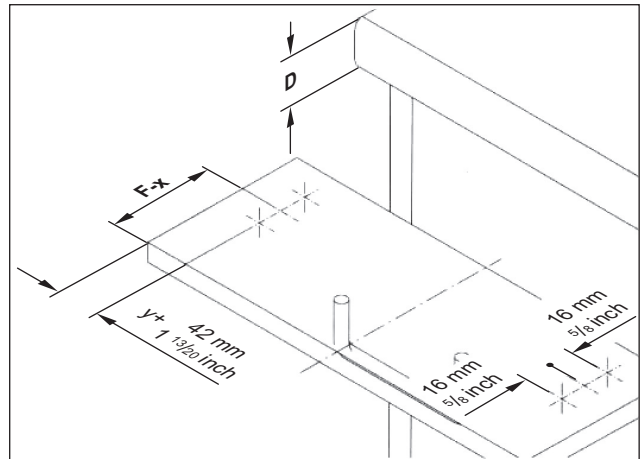
Breiteneinstellung 362-500 mm / $14\frac{1}{4}$ - $19\frac{5}{8}$ inch
 Adjustment of width 362-500 mm / $14\frac{1}{4}$ - $19\frac{5}{8}$ inch
 Réglage de la largeur 362-500 mm / $14\frac{1}{4}$ - $19\frac{5}{8}$ inch
 Ajusta de la anchura 362-500 mm / $14\frac{1}{4}$ - $19\frac{5}{8}$ inch



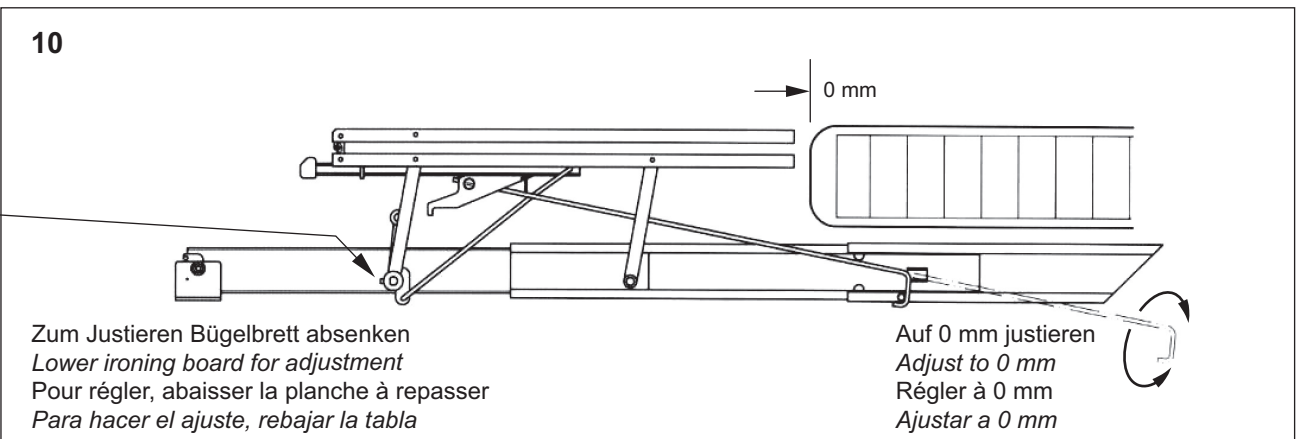
Befestigung und Justierung der Blende
Mounting and adjustment of panel
 Fixation et réglage de la façade
 Fijación y ajuste del panel



D (mm)	F (mm)	D (inch)	F (inch)
20	102	$\frac{25}{32}$	4
30	92	$1 \frac{3}{16}$	$3 \frac{5}{8}$
40	82	$1 \frac{37}{64}$	$3 \frac{1}{4}$
50	82	$1 \frac{31}{32}$	$3 \frac{1}{4}$



Feinjustierung
Fine adjustment
 Mise au point fine
 Ajuste fino



Nach Einbau muss das Bügeltuch über das Bügelbrett gezogen werden!
Pull ironing board cover over ironing board after installation.
Après le montage, enfiler la housse sur la planche à repasser.
Finalizado el montaje, coloque la funda sobre la tabla de planchar.

