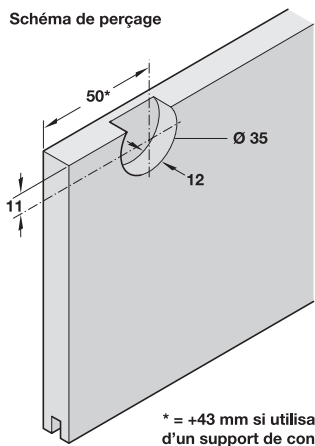
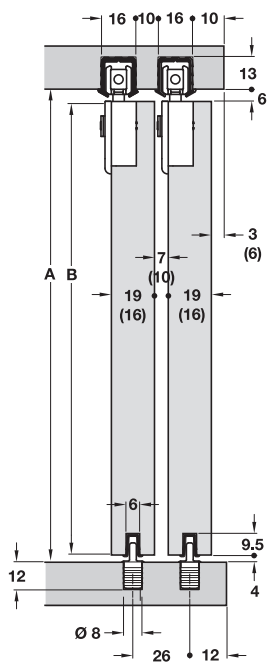
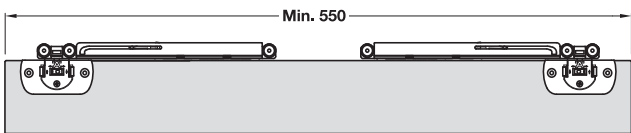
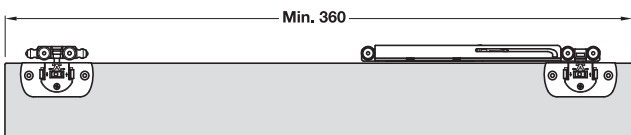
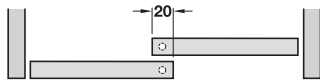


Schéma de perçage

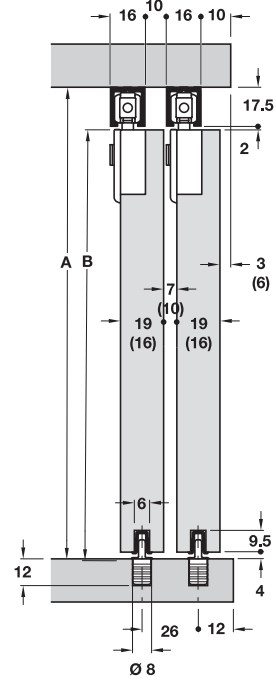


\* = +43 mm si utilisation d'un support de contrôle

Recouvrement de porte



Avec rails à monter en rainure  
B = A - 10 mm



Avec rails à visser  
B = A - 23,5 mm