

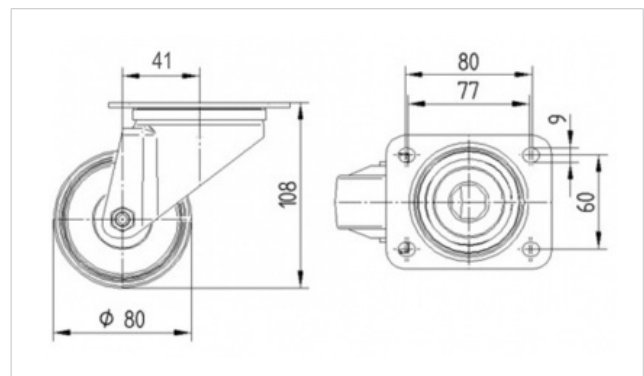
3370PVH080P62 TFR

Roulette pivotante, Chape en acier embouti, Finition zinguée, Pivot sur double chemin de billes, Axe de roue boulonné, Fixation à platine.

Corps de roue en polypropylène, Bandage en caoutchouc semi élastique noir, Moyeu lisse, pare fils.



Fiche technique	
Diamètre de roue	80 mm
Largeur de bandage	35 mm
Dimension de platine	105 x 85 mm
Distance entre axe	80/77 x 60 mm
Diamètre des trous	9 mm
Déport	44.5 mm
Diamètre d'encombrement	169 mm
Hauteur	108 mm
Résistance à la température	- 20 / + 60 °C
Norme	EN 12532
Poids	0.643 kg
Rayon d'encombrement	84.5 mm
Dureté du bandage	A 85 Shore
Capacité de charge dynamique	70 kg
Capacité de charge statique	140 kg



Résistance au roulement	+	+	+	+	+
Bruit du mouvement	+	+	+	+	+
Usure	+	+	+	+	+
Résistance à l'oxydation.	+	+	+	+	+

3370PVH080P62 TFR

