

3478UFR100P62 blue

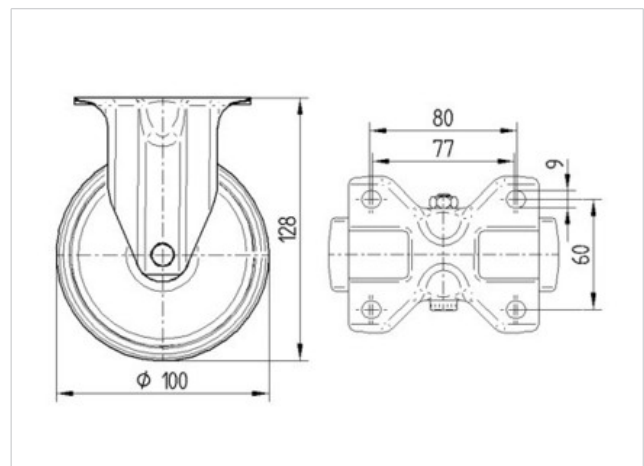
EAN 4031582306958

Roulette fixe, Chape en acier emboutti, Finition zinguée, Axe de roue boulonné, Fixation à platine. Corps de roue polyamide, Bandage caoutchouc élastique non tachant, roulements rouleaux.

Fiche technique

Diamètre de roue	100 mm
Largeur de bandage	34 mm
Dimension de platine	103 x 85 mm
Distance entre axe	80/77 x 60 mm
Diamètre des trous	9 mm
Hauteur	128 mm
Résistance à la température	- 20 / + 80 °C
Norme	EN 12532
Poids	0.572 kg
Dureté du bandage	A 64 Shore
Capacité de charge dynamique	160 kg
Capacité de charge statique	320 kg

Résistance au roulement	+	+	+	+	+
Bruit du mouvement	+	+	+	+	+
Usure	+	+	+	+	+
Résistance à l'oxydation.	+	+	+	+	+



3478UFR100P62 blue

EAN 4031582306958

