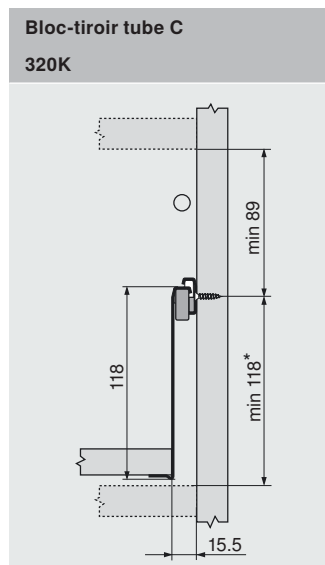
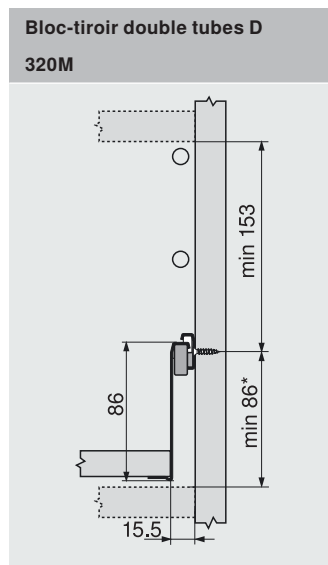
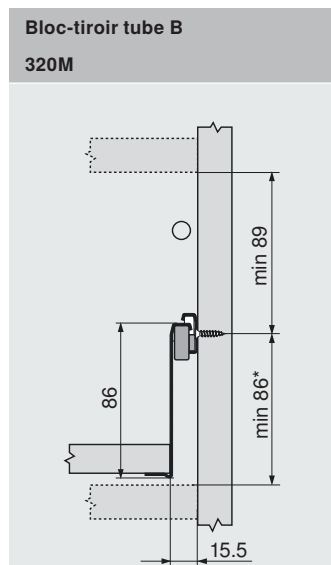
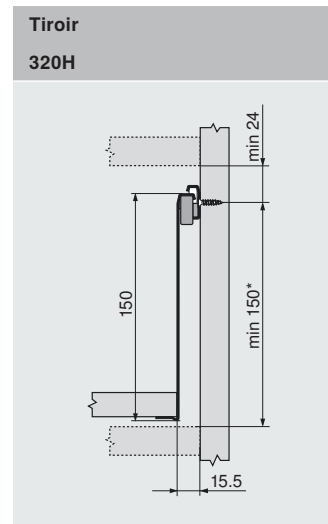
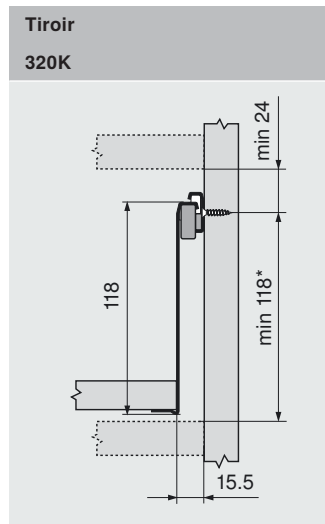
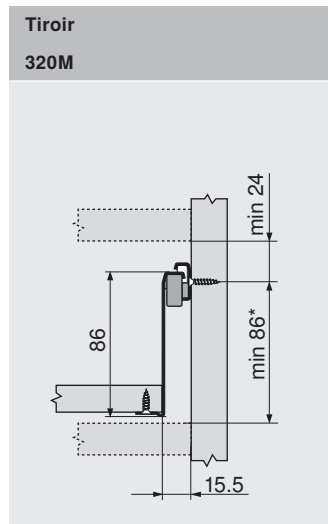
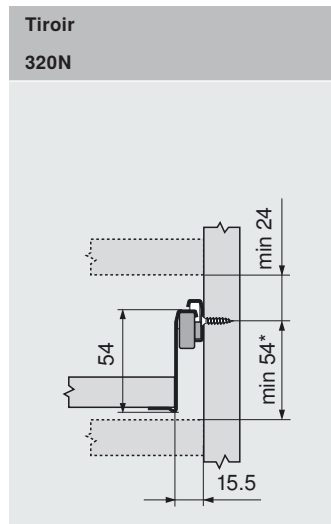


BLUMOTION pour METABOX

Planification

Encombrement dans le corps de meuble



*+ 2 mm avec BLUMOTION *+ 3 mm avec BLUMOTION avec tiroir à l'anglaise

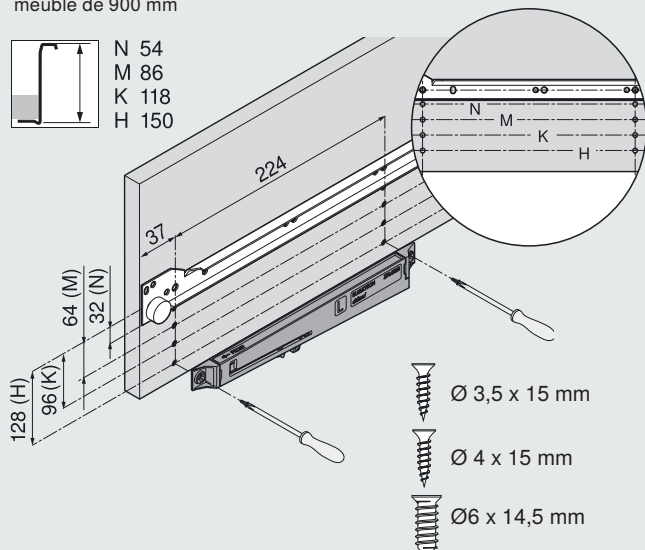
BLUMOTION pour METABOX

Planification

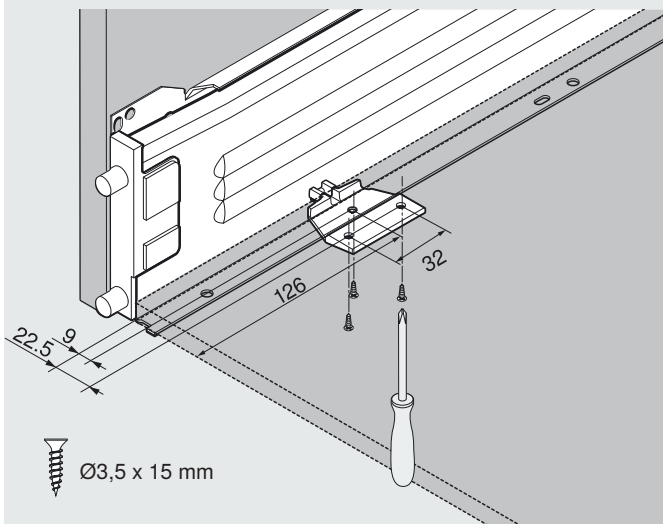
Position de fixation pour BLUMOTION gauche

Une seule unité BLUMOTION nécessaire jusqu'à une largeur de corps de meuble de 900 mm

N 54
M 86
K 118
H 150



Position de fixation entraîneur



Montage

Transformation d'une unité BLUMOTION pour montage sur le côté droit du corps de meuble

Pour un tiroir, une seconde unité BLUMOTION est possible en option sur le côté droit du corps de meuble

