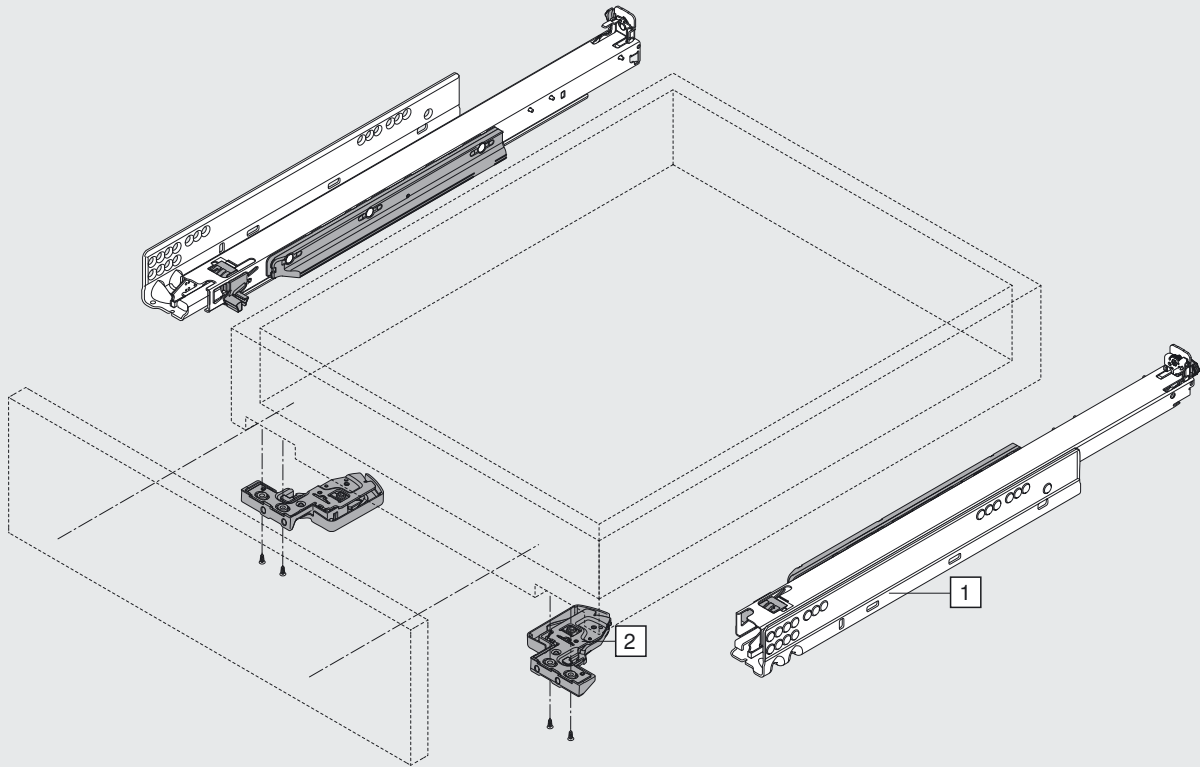
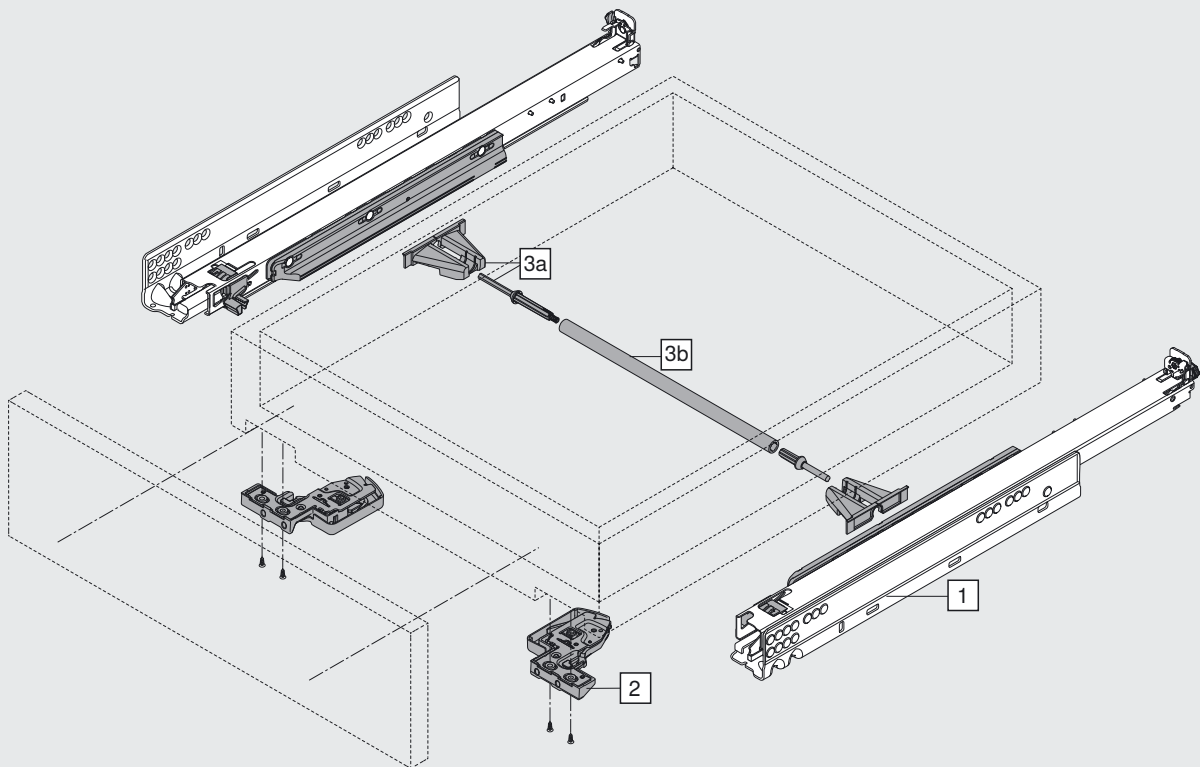


MOVENTO avec BLUMOTION intégré



MOVENTO avec TIP-ON intégré



# Informations utiles à la commande

## Tiroir/Tiroir à l'anglaise – 760/766H



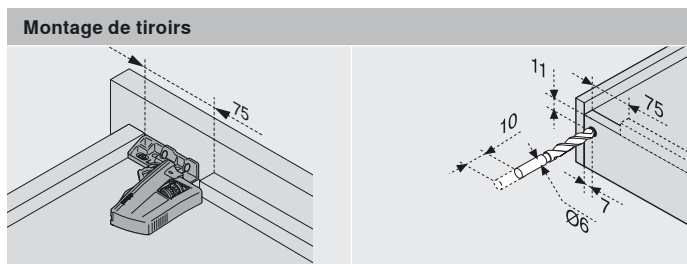
Encombrement	Tiroir / tiroir à l'anglaise	Tiroir	Tiroir à l'anglaise
	<p>SKW Largeur intérieure tiroir</p> <p>LW Largeur intérieure du corps de meuble</p>	<p>SKL Longueur tiroir</p> <p>NL Longueur nominale</p>	<p>ISKL Longueur tiroir à l'anglaise</p> <p>SKL Longueur tiroir</p> <p>NL Longueur nominale</p> <p>X Épaisseur de face</p> <p>* + 4 mm avec TIP-ON</p> <p>* + 3 mm avec réglage en profondeur</p>

## Bloc-tiroir avec tube – 760/766H



Encombrement		Bloc-tiroir	Bloc-tiroir
		<p>SKW Largeur intérieure tiroir</p> <p>LW Largeur intérieure du corps de meuble</p>	<p>SKL Longueur tiroir</p> <p>NL Longueur nominale</p>

## Pour toutes les applications



Gabarit de perçage T65.1000.02

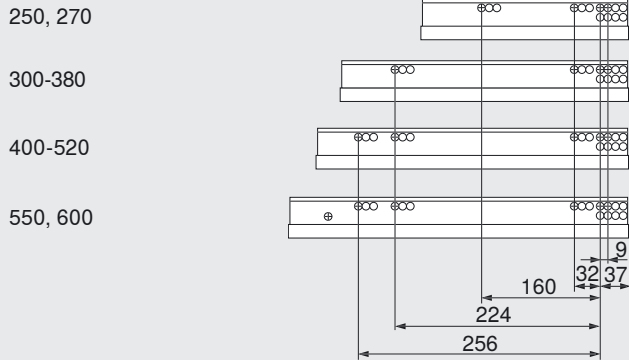


### Remarque

\*\* Réglage latéral limité pour épaisseur de côté du tiroir 16 mm avec utilisation simultanée de toute la tolérance de largeur intérieure de tiroir.

### Position de vissage des coulisses corps de meuble - 760H

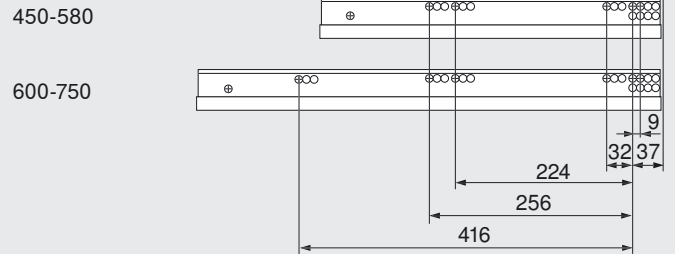
Longueur nominale NL (mm)



Prof. intérieure mini du meuble = longueur nominale NL + 3 mm

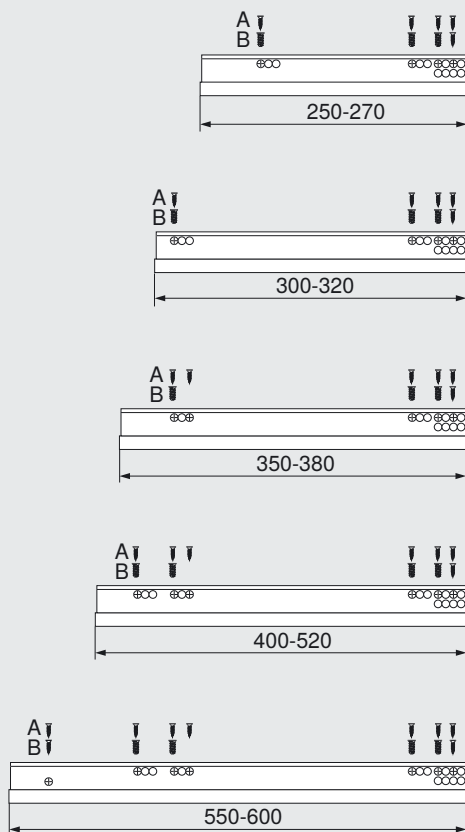
### Position de vissage des coulisses corps de meuble - 766H

Longueur nominale NL (mm)

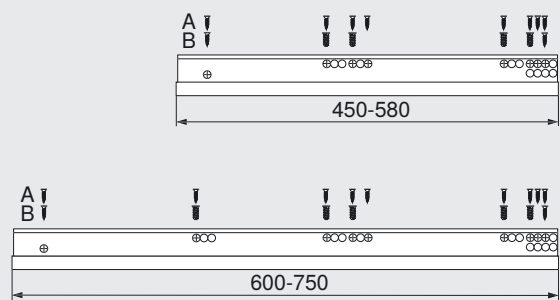


Prof. intérieure mini du meuble = longueur nominale NL + 3 mm

### Coulisse corps de meuble – 760H



### Coulisse corps de meuble – 766H



### Fixation sur corps de meuble

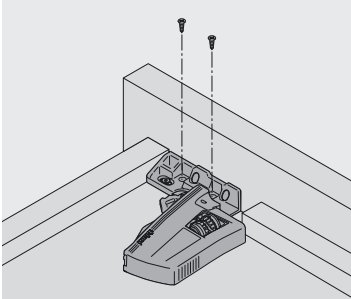
A Vis agglo Ø 3,5 x 15 mm	609.1500
B Eurovis	661.1450.HG
La position de fixation postérieure garantit une stabilité optimale	

### Fixation sur corps de meuble

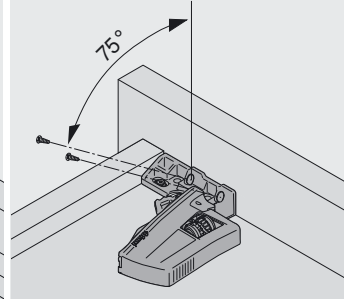
A Vis agglo Ø 3,5 x 15 mm	609.1500
B Eurovis	661.1450.HG
La position de fixation postérieure garantit une stabilité optimale	

# Montage, démontage et réglage

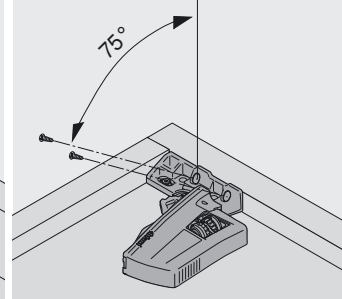
## Accouplement



Tiroir à quatre côtés

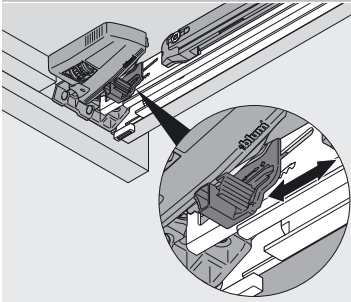


Tiroir à trois côtés

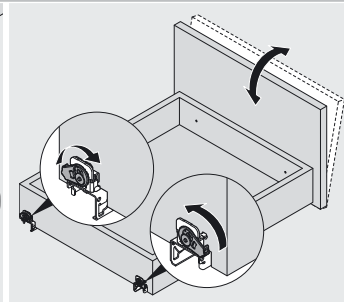


Tiroir à l'anglaise

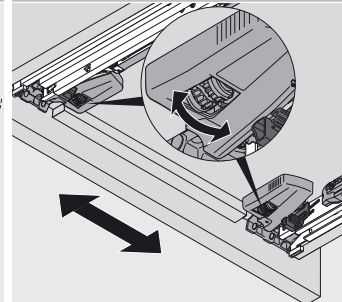
## Réglage



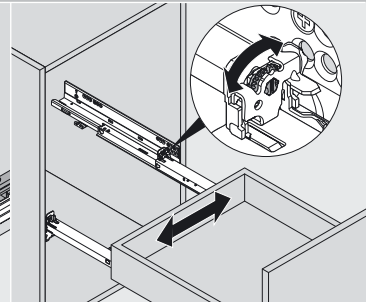
Réglage en hauteur : + 3 mm



Réglage de l'inclinaison

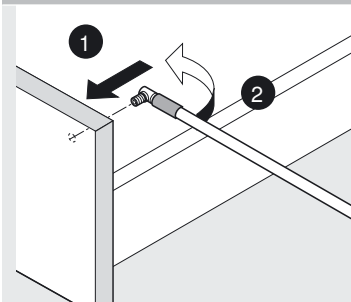


Réglage latéral des deux côtés via accouplement +/- 1.5 mm\*

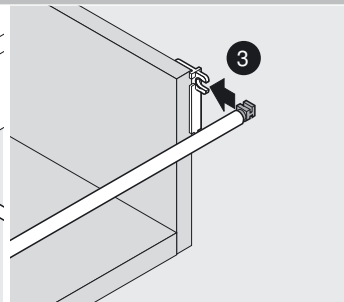


Compensation réglage latéral via coulisse arrière droite

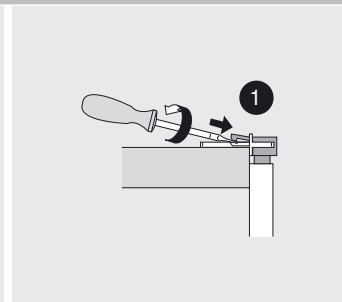
## Bloc-tiroir



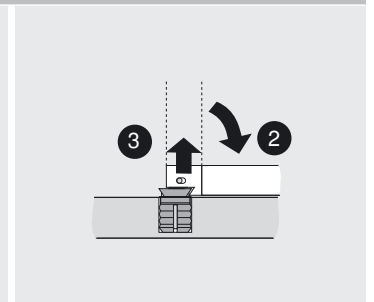
Montage à l'avant



Montage à l'arrière

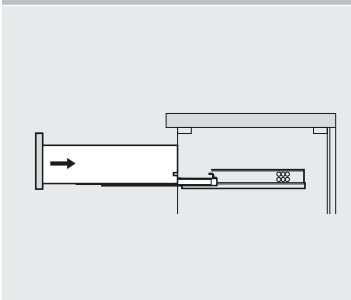


Démontage à l'arrière

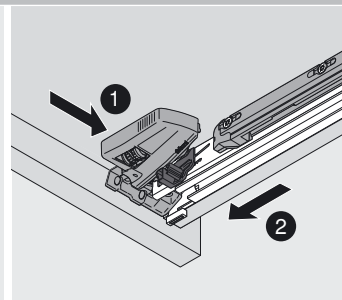
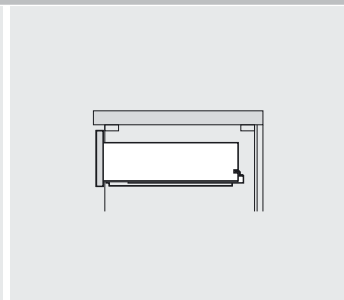


Démontage à l'avant

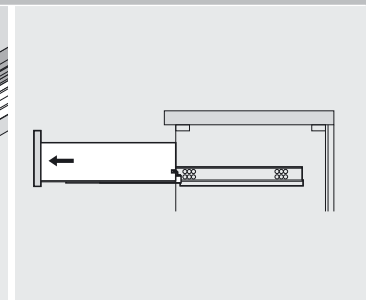
## Accrocher et décrocher le tiroir (760H/766H)



Accrocher



Décrocher



\* Réglage latéral limité pour épaisseur de côté du tiroir 16 mm avec utilisation simultanée de toute la tolérance de largeur intérieure de tiroir.