

Nouvelle  
technologie de mouvement



[www.batifer.com](http://www.batifer.com)

## TIP-ON BLUMOTION pour TANDEMBOX

Deux fonctions – combinaison fascinante

[www.blum.com](http://www.blum.com)







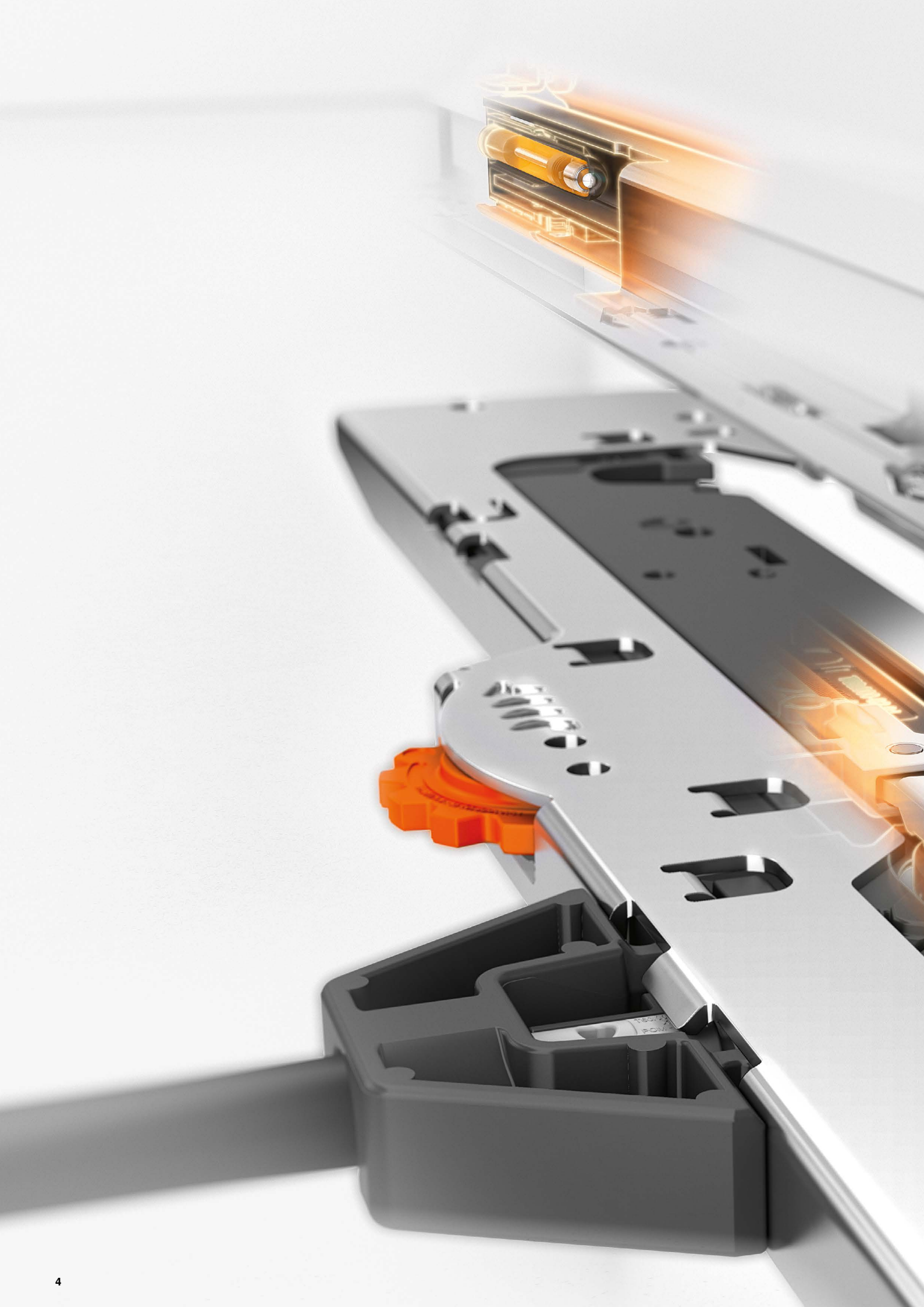
## Contenu

- 4 Technologie innovante
- 6 Combinaison fascinante
- 8 Haute fonctionnalité
- 10 Un réel gain de confort
- 12 Système box optimisé
- 14 Facilité de montage
- 16 TIP-ON BLUMOTION  
pour toutes les pièces de la maison
- 24 Détails du produit bien pensés
- 26 Aperçu technique
- 38 La société Blum



### Expérimentez TIP-ON BLUMOTION de manière interactive :

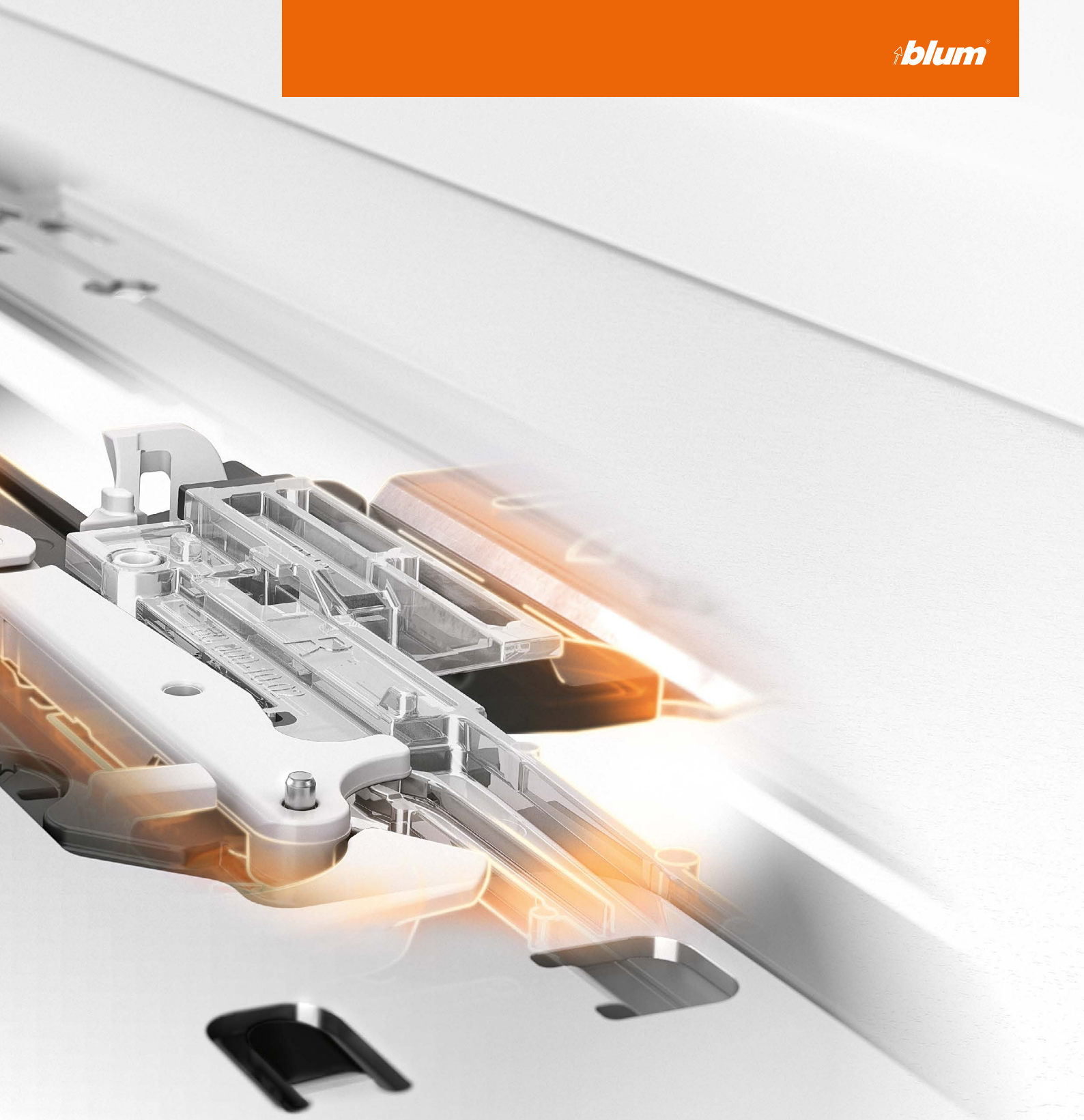
Il suffit de télécharger gratuitement l'application « Blum Magazines » pour tablette dans l'App-Store ou sur Google Play puis faire l'expérience numérique de TIP-ON BLUMOTION !



## Technologie innovante

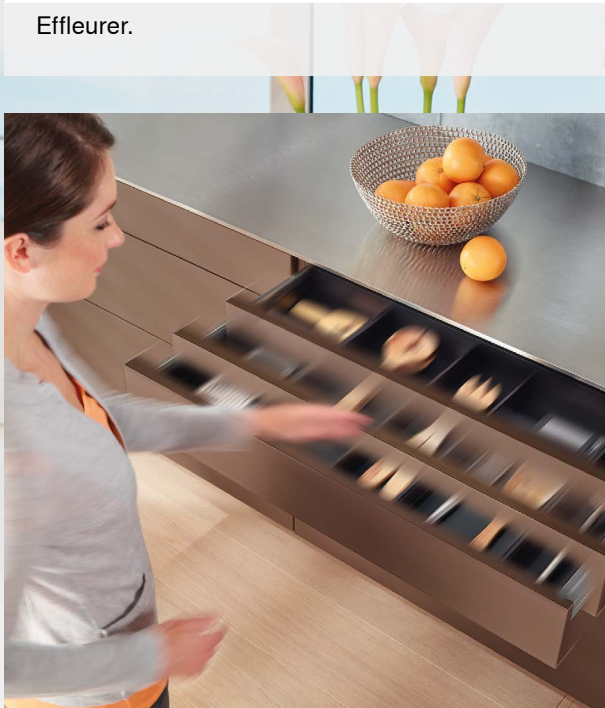
Pour chaque développement de produit, l'accent est mis sur : les différents besoins de l'utilisateur de cuisine. Résultat : une solution assurant le déroulement optimal du mouvement – entièrement mécanique. TIP-ON BLUMOTION pour TANDEMBOX réunit les avantages de l'assistance mécanique à l'ouverture TIP-ON et de l'amortissement éprouvé BLUMOTION pour une fermeture douce et silencieuse.

 blum®

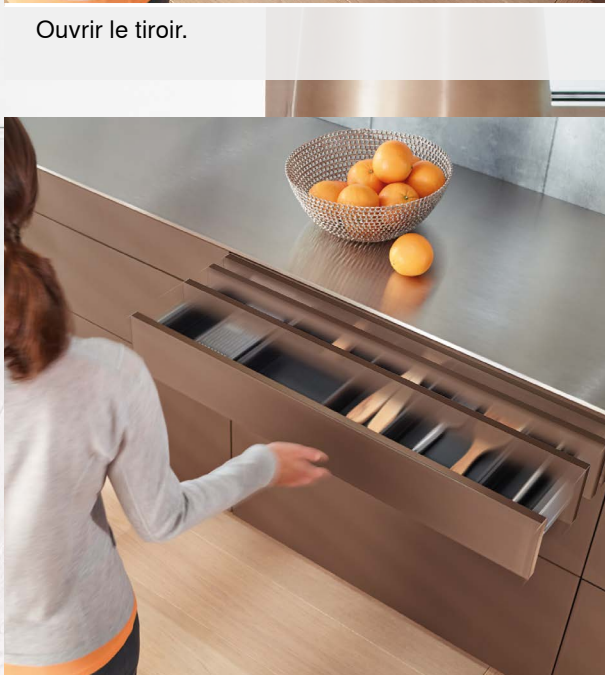




Effleurer.



Ouvrir le tiroir.



Fermer avec un léger élan.





➤ Voir le film sur  
TIP-ON BLUMOTION :  
[www.blum.com/  
trailertiponblumotion](http://www.blum.com/trailertiponblumotion)

## Combinaison fascinante

Ouverture d'un effleurement, coulissement ultra-léger, fermeture douce et silencieuse – avec la technologie TIP-ON BLUMOTION pour TANDEMBOX, le mouvement devient une expérience de confort et d'harmonie. La particularité : le déroulement du mouvement est soutenu par un processus entièrement mécanique.

 **blum**



## Haute fonctionnalité

Grâce à sa grande zone de déclenchement, TIP-ON BLUMOTION pour TANDEMBOX offre un confort d'utilisation séduisant pour les coulissants et les tiroirs sans poignées. Une synchronisation en option permet d'augmenter cette zone de déclenchement.

 **blum**





### Faible jeu de façade

TIP-ON BLUMOTION est mis en œuvre avec un faible jeu de façade de 2.5 mm et est ainsi indiqué pour les cuisines.



### Réglage quadridimensionnel

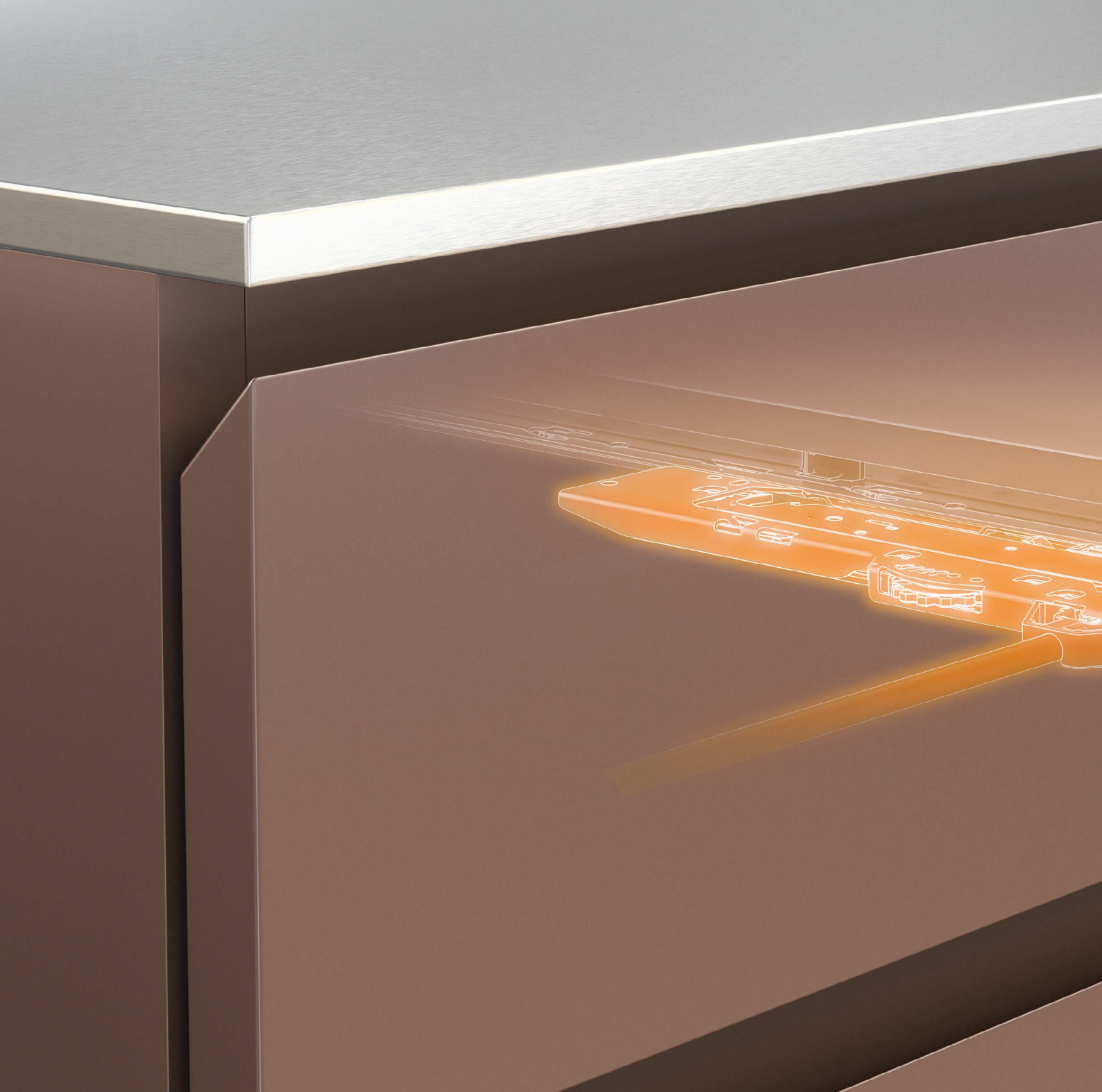
Le réglage quadridimensionnel permet un schéma de jeux précis. Le réglage en profondeur est intégré et réalisé sans outil grâce à une molette de réglage.



### Mécanique intelligente

TIP-ON BLUMOTION offre plus de confort – et la liberté de choix : on peut tirer pour ouvrir et pousser pour fermer.





## Un réel gain de confort

Avec TIP-ON BLUMOTION, toutes les idées de design sont valorisées grâce à une fonctionnalité bien pensée – particulièrement lorsque les meubles sont entièrement conçus sans poignées ou avec des poignées créant les tendances. Ainsi équipés, tous les tiroirs ont un point commun : ils convainquent par leur confort d'utilisation accru.

 **blum**

### Tiroirs avec poignées profils

Design individuel avec TIP-ON BLUMOTION intégré : une simple pression suffit pour ouvrir les tiroirs aisément et de manière ergonomique, même lorsque les mains sont pleines.



### Tiroirs avec poignées comme éléments de design

Les poignées apportent un plus à certains meubles. TIP-ON BLUMOTION soutient les idées de design particulières : par une plus grande fonctionnalité.



### Tiroirs avec poignées encastrées

TIP-ON BLUMOTION facilite l'ouverture des tiroirs avec poignées encastrées : une légère pression suffit – à n'importe quel endroit du tiroir. La grande zone de déclenchement permet cela.



### Ouverture agréable

Le confort est augmenté dès l'ouverture grâce aux forces d'ouverture plus faibles et au coulissement encore plus léger.



### Qualité appréciable

Le côté optimisé, combiné à la nouvelle attache-façade, apporte une stabilité sensiblement meilleure.



### Coulissement ultra-léger optimisé

Les composants améliorés du côté et de la coulisse corps de meuble rendent le coulissement de TANDEMBOX encore plus léger et plus silencieux.





## Système box optimisé

TANDEMBOX convainc depuis de nombreuses années par son grand confort de mouvement et sa variété de design. Dans le cadre du développement de TIP-ON BLUMOTION pour TANDEMBOX, les fonctions essentielles du système existant ont été optimisées - et ainsi sensiblement améliorées.

# Facilité de montage

TIP-ON BLUMOTION pour TANDEMBOX est la solution mécanique idéale pour les meubles sans poignées dans tout l'habitat. Les coulissants et les tiroirs sont réalisés de manière habituelle.

 blum®



➤ Visionner le film  
du montage :  
[www.blum.com/  
assemblytobtbx](http://www.blum.com/assemblytobtbx)



### **Pas d'usinage supplémentaire du corps de meuble et du tiroir**

TIP-ON BLUMOTION est réalisé avec les faces et les corps de meubles standards.

Pas d'usinage supplémentaire – par exemple pour les prises de main ou les poignées profil.



### **Montage et réglage aisés**

Comme pour la plupart des composants, le montage de l'unité TIP-ON BLUMOTION est effectué sans outil.



### **Synchronisation en option**

A partir d'une largeur de corps de meuble de 300 mm, une synchronisation en option permet d'améliorer le déroulement du mouvement. Le montage est réalisé quasiment sans outil.



### **Réglage précis du jeu de façade**

Peu importe que la face soit déjà montée ou non : il est confortable de régler le jeu de façade de 2,5 mm grâce au gabarit de vérification et de réglage du jeu de façade.





# TIP-ON BLUMOTION dans la cuisine

Un meuble de cuisine est soumis à un usage quotidien, les exigences en matière de qualité de mouvement sont donc élevées. TIP-ON BLUMOTION pour TANDEMBOX séduit par son grand confort d'utilisation.

 blum®





## TIP-ON BLUMOTION dans le salon

TIP-ON BLUMOTION pour TANDEMBOX aide à mettre en œuvre les idées d'agencement modernes dans tout l'habitat. Grâce à la technologie de mouvement innovante de Blum, les meubles sans poignées sont réalisables avec un grand confort d'utilisation.

 **blum**



# TIP-ON BLUMOTION dans la salle de bains

TIP-ON BLUMOTION offre dans la salle de bains également un grand confort de mouvement – toute la durée de vie du meuble. Les composants en acier galvanisé et en matière synthétique offrent une protection optimale contre la corrosion, même en cas de forte humidité.

 **blum**





## TIP-ON BLUMOTION dans le hall d'entrée

TIP-ON BLUMOTION pour TANDEMBOX permet de réaliser des meubles sans poignées dans toute la maison – également dans le hall d'entrée. Même les faces hautes et larges s'ouvrent avec une simple pression. Elles conviennent par leur coulissement ultra-léger et leur fermeture douce et silencieuse.

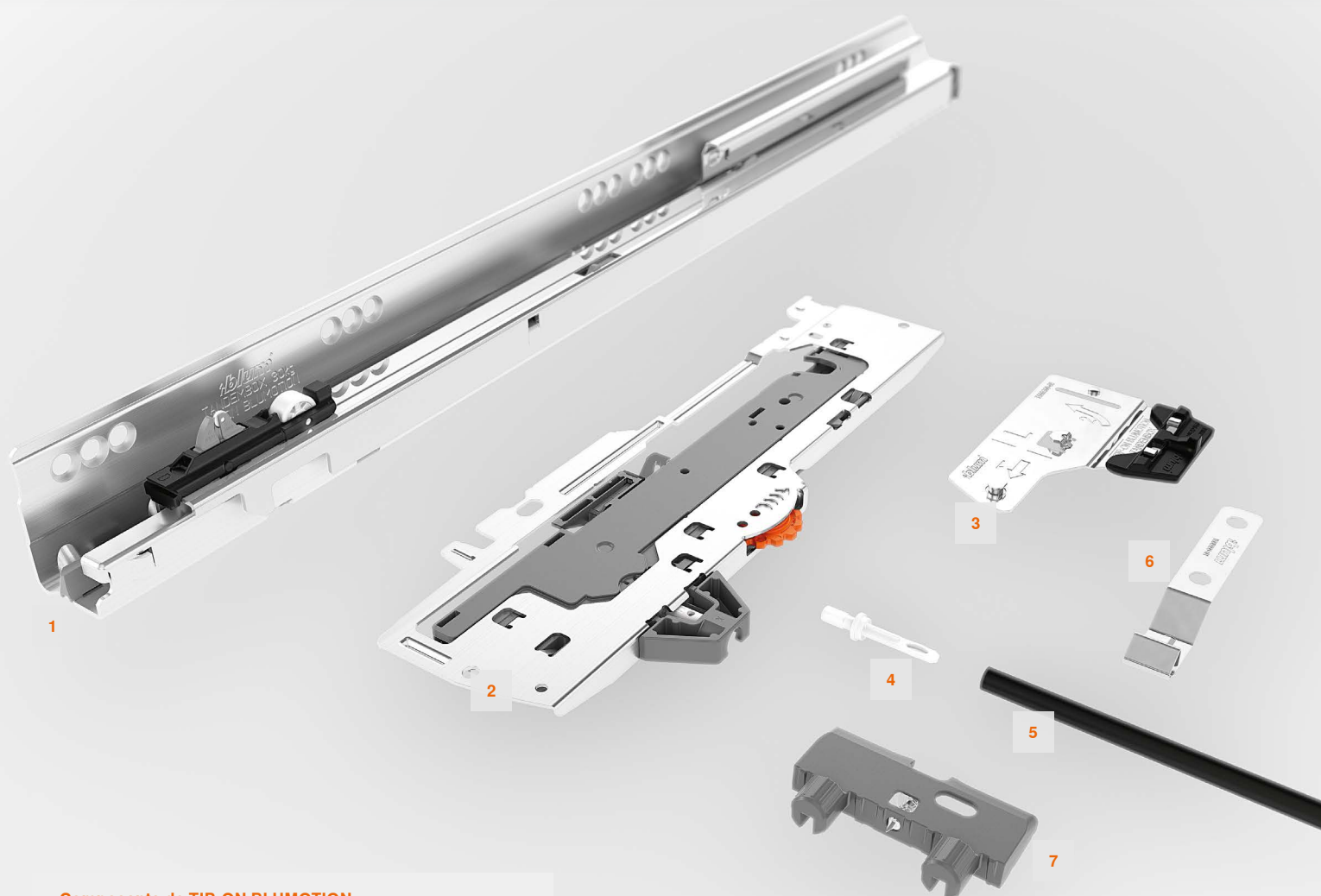
 blum®



# Détails du produit bien pensés

La base de TIP-ON BLUMOTION est la coulisse corps de meuble TANDEMBOX spécialement adaptée. Les différentes unités TIP-ON BLUMOTION permettent de réaliser différentes longueurs nominales et différentes plages de charges. Tous les autres composants ont une utilisation universelle. TIP-ON BLUMOTION offre ainsi une solution adaptée à chaque application.

**blum**



## Composants de TIP-ON BLUMOTION

1. Coulisse corps de meuble TIP-ON BLUMOTION pour TANDEMBOX
2. Unité TIP-ON BLUMOTION
3. Entraîneur TIP-ON BLUMOTION
4. Adaptateur de synchronisation TIP-ON BLUMOTION
5. Axe de synchronisation TIP-ON BLUMOTION
6. Support de tube TIP-ON BLUMOTION (nécessaire à part. de KB 750 mm)
7. Équerre de stabilisation du fond (nécessaire à part. de KB 750 mm)

KB = Largeur corps de meuble

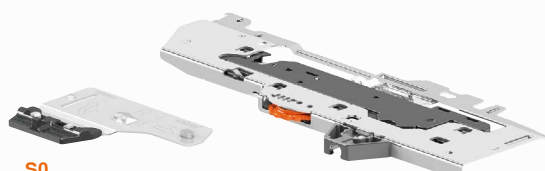


➤ Sélection de ferrures facilitée grâce au Configurateur Produits en ligne : [www.blum.com/configurator](http://www.blum.com/configurator)

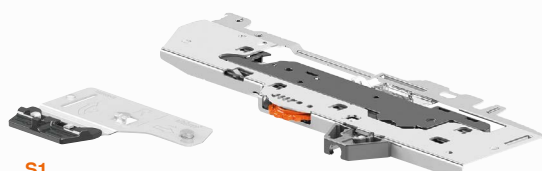


## Unités TIP-ON BLUMOTION et entraîneur TIP-ON BLUMOTION

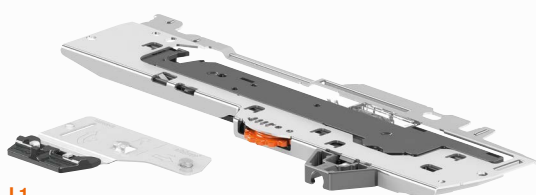
L'unité TIP-ON BLUMOTION existe dans différentes forces adaptées aux plages de charges et aux longueurs nominales. Chaque variante a une couleur différente permettant de les distinguer aisément. L'entraîneur est utilisé universellement pour toutes les unités TIP-ON BLUMOTION.



**S0**  
 ≤ 10 kg  
 NL 270–300 mm  
 Blanc



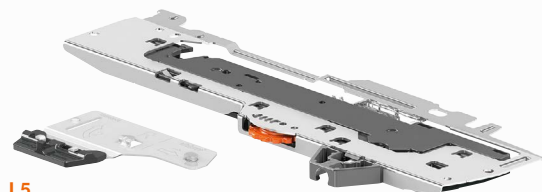
**S1**  
 > 10–20 kg  
 NL 270–300 mm  
 Gris clair



**L1**  
 ≤ 20 kg  
 NL 350–650 mm  
 Gris clair



**L3**  
 15–40 kg  
 NL 350–650 mm  
 Gris poussière

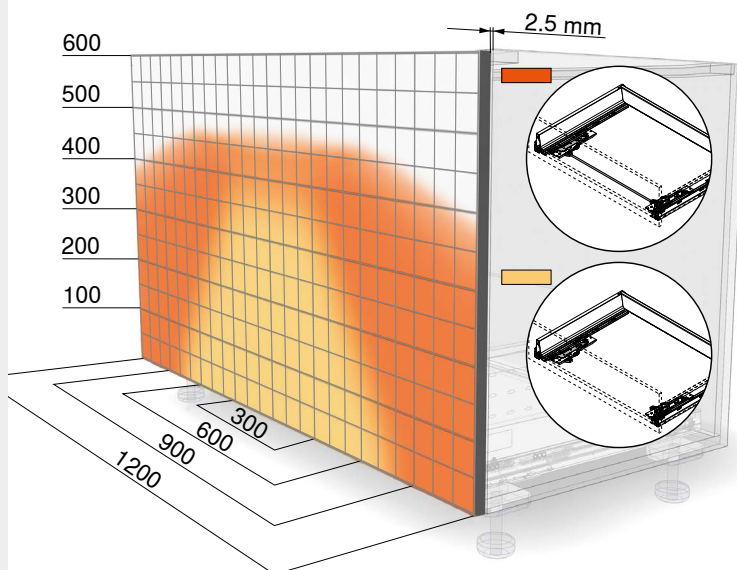


**L5**  
 35–65 kg  
 NL 350–650 mm  
 Noir

NL = Longueur nominale

## Synchronisation TIP-ON BLUMOTION

Une grande zone de déclenchement est garantie avec un faible jeu minimal de façade de seulement 2,5 mm. Pour une fonction optimale et pour augmenter la zone de déclenchement, nous recommandons l'utilisation d'une synchronisation.

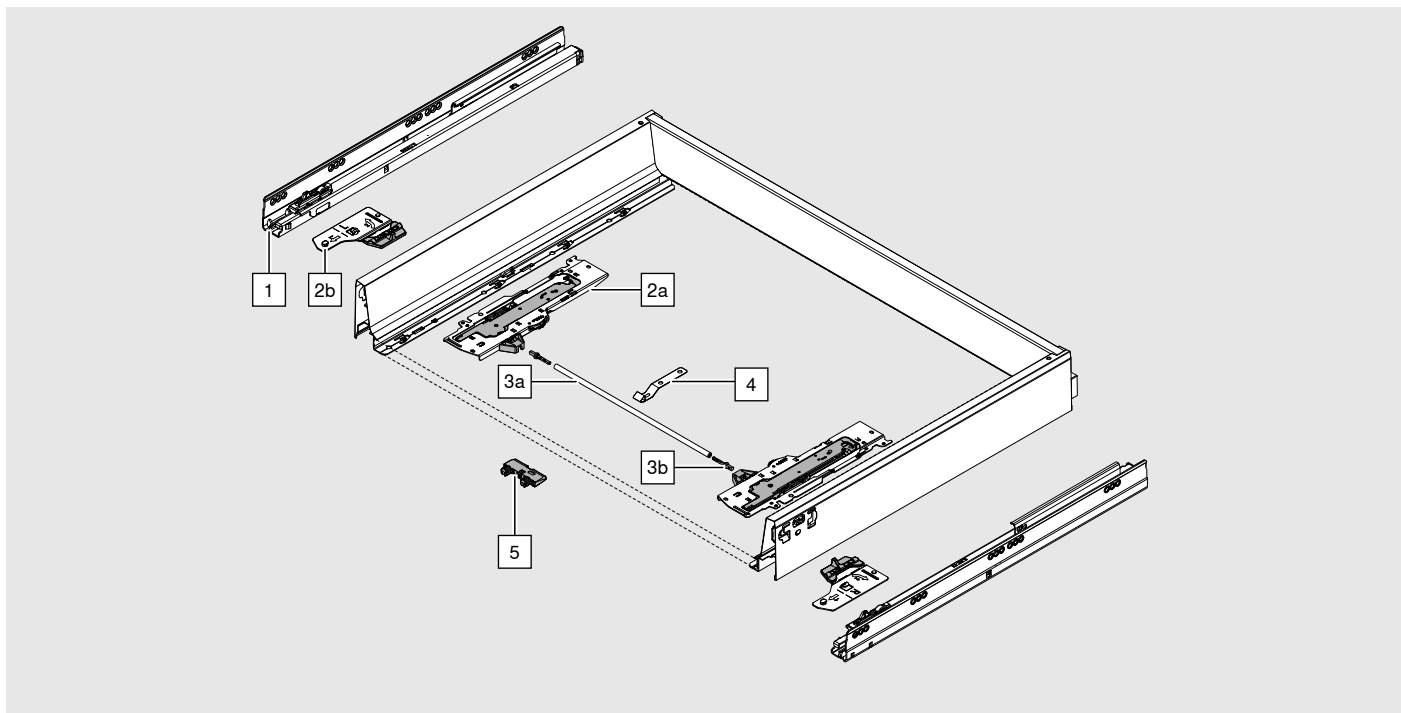



Représentation à titre d'exemple pour hauteur D, longueur nominale 500 mm avec stabilisateur fond/face

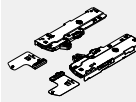
# TIP-ON BLUMOTION pour TANDEMBOX



## Informations utiles à la commande



1	Coulisse corps de meuble TIP-ON BLUMOTION pour TANDEMBOX gauche/droite						
	Longueur nominale (NL)	30 kg			65 kg		
		Réf. Blum	Réf. Batifer	Prix H.T	Réf. Blum	Réf. Batifer	Prix H.T
	270 mm	578.2701M		€			
	300 mm	578.3001M		€			
	350 mm	578.3501M		€			
	400 mm	578.4001M		€			
	450 mm	578.4501M		€	576.4501M		€
	500 mm	578.5001M		€	576.5001M		€
	550 mm	578.5501M		€	576.5501M		€
	600 mm	578.6001M		€	576.6001M		€
	650 mm				576.6501M		€

2a + 2b		Set unité TIP-ON BLUMOTION et entraîneur TIP-ON BLUMOTION											
	Utilisable pour :					Plages de charges recommandées* pour une fonction optimale d'ouverture et de fermeture							
	Longueur nominale (NL)	Unité	Réf. Blum	Réf. Batifer	Prix H.T	<10 kg	20 kg	30 kg	40 kg	50 kg	60 kg	65 kg	
	270–300 mm	S0	T60B3030		€	≤ 10							
		S1	T60B3130		€		>10 - 20						
	350–650 mm	L1**	T60B3330		€	≤ 20							
L3		T60B3530		€			15 – 40						
L5		T60B3560		€						35 – 65			

\* Le poids donné se rapporte au tiroir avec face, contenu inclus

\*\* L1 ne peut être combinée avec une coulisse 70 kg

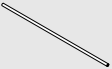

Déterminer l'unité TIP-ON BLUMOTION avec le Configurateur Produits.

[www.blum.com/configurator](http://www.blum.com/configurator)


## Informations utiles à la commande

## TIP-ON BLUMOTION pour TANDEMBOX


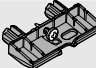
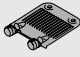
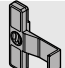


3a	Tube de synchronisation TIP-ON BLUMOTION rond à recouper	Réf.Blum	Réf.Batifer	Prix H.T
	Possible à partir d'une largeur intérieure $\geq 287$ mm. Adapté jusqu'à une largeur intérieure de 1370 mm.	T60.1125W		€
3b	Embout de tube de synchronisation TIP-ON BLUMOTION	Réf.Blum	Réf.Batifer	Prix H.T
	Symétrique, en combinaison avec le tube de synchronisation T60.1125W, 2 pièces nécessaires par tube de synchronisation, pour largeur intérieure $\geq 287$ mm.	T60.000D		€

### Pour petite largeur intérieure (alternative aux 3a + 3b)

Synchronisation TIP-ON BLUMOTION				
		Réf.Blum	Réf.Batifer	Prix H.T
	À utiliser seule, remplace T60.000D et T60.1125W pour des largeurs intérieures 238–286 mm.	T60.300D		€

### Accessoires

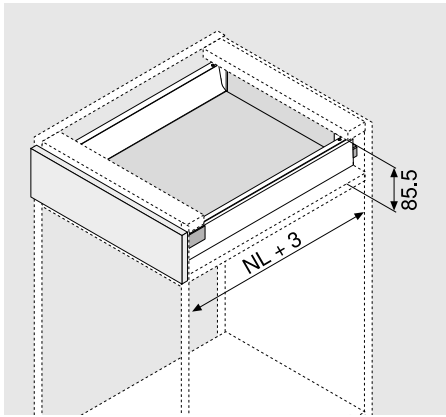
4	Support de tube	Réf.Blum	Réf.Batifer	Prix H.T
	Nécessaire à partir d'une largeur de corps de meuble $\geq 750$ mm, pour tiroirs placés sur le fond du meuble ou sur une traverse, empêche le fléchissement du tube de synchronisation.	T60B000H		€
5	Équerre de stabilisation du fond	Réf.Blum	Réf.Batifer	Prix H.T
	Nécessaire à partir d'une largeur de corps de meuble $\geq 750$ mm, pour tiroirs placés sur le fond du meuble ou sur une traverse, pour support du fond de bloc-tiroir.	Z96.2011		€
Stabilisateur fond/face				
	Deux pièces nécessaires par face pour la stabilisation des faces hautes et larges.	Z96.10E1		€
Gabarit de vérification et de réglage du jeu de façade de TANDEMBOX TIP-ON BLUMOTION				
	Pour un réglage du jeu de façade de 2.5 mm.	65.5627		€

**TIP-ON BLUMOTION**  
pour TANDEMBOX

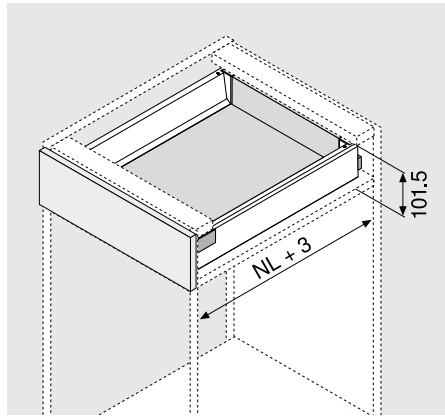


**Encombrement valable**  
pour toute la gamme TANDEMBOX

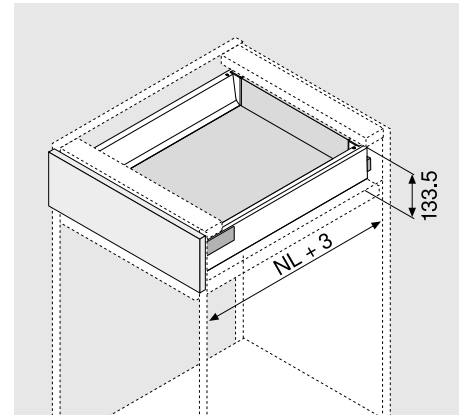
**Tiroir hauteur N**



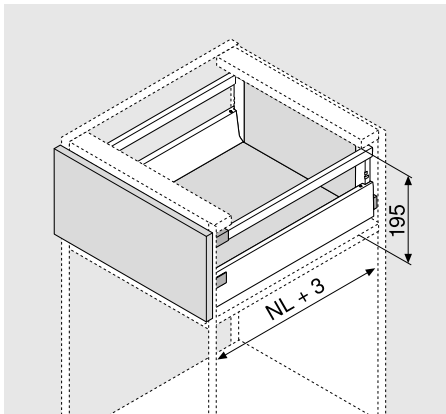
**Tiroir hauteur M**



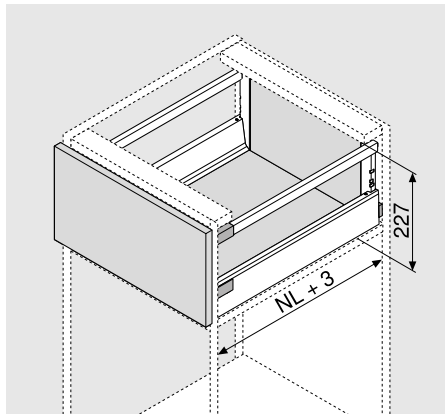
**Tiroir hauteur K**



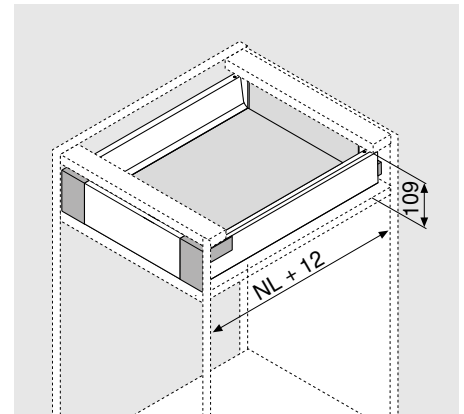
**Bloc-tiroir hauteur C**



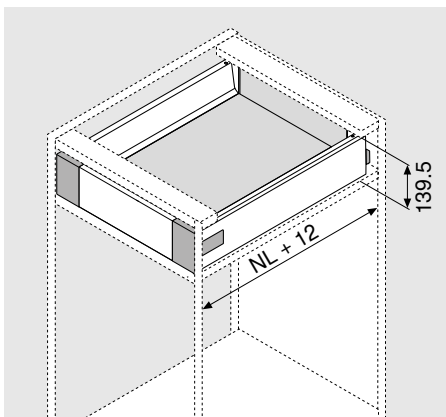
**Bloc-tiroir hauteur D**



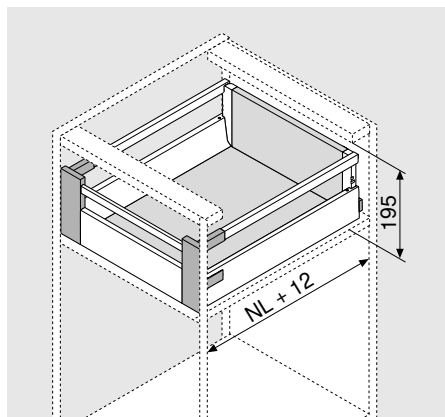
**Tiroir à l'anglaise hauteur M**



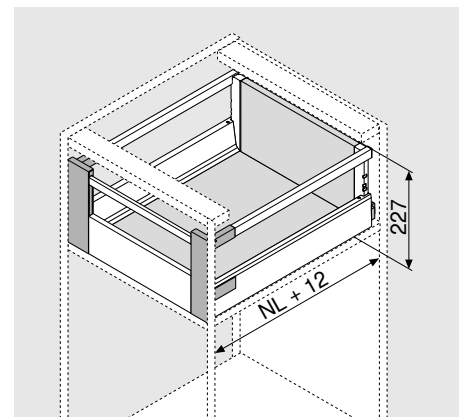
**Tiroir à l'anglaise hauteur K**



**Bloc-tiroir à l'anglaise hauteur C**



**Bloc-tiroir à l'anglaise hauteur D**

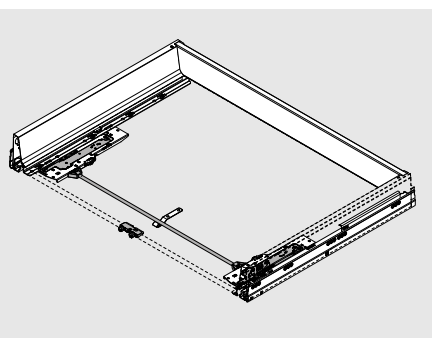


NL = Longueur nominale

**Remarque :** Encombrement modifié pour TIP-ON BLUMOTION par rapport à BLUMOTION

## Planification

## TIP-ON BLUMOTION pour TANDEMBOX

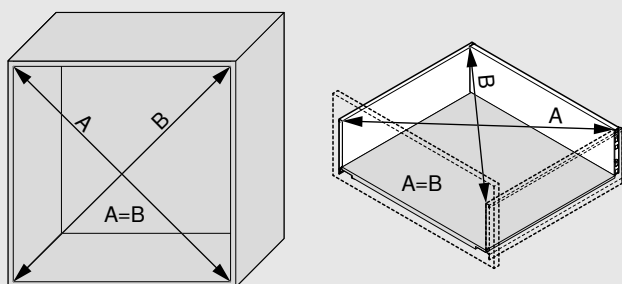


Les schémas de planification suivants donnent un exemple de tiroir TANDEMBOX hauteur M.

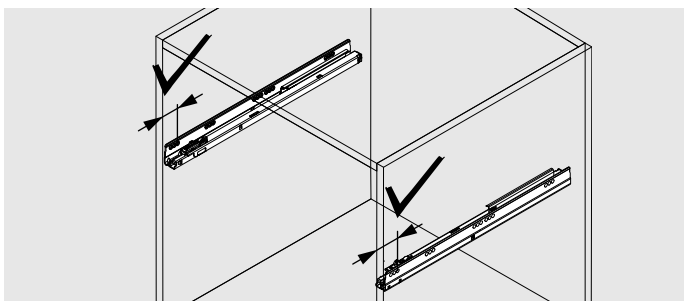


Plus d'informations sur  
TIP-ON BLUMOTION sur  
[www.blum.com/tiponblumotion](http://www.blum.com/tiponblumotion)

### Construction de meubles

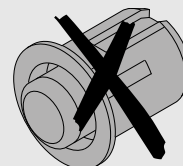


Une mise en œuvre précise du jeu de façade de 2.5 mm est nécessaire. Pour cela, respectez les cotes planifiées et l'exactitude des angles.



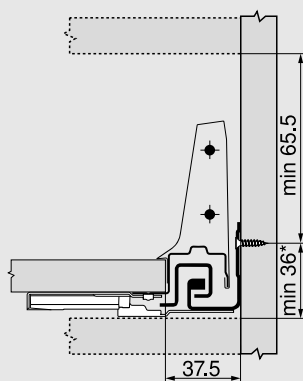
Respectez la position en profondeur précise des deux coulisses corps de meuble.

### Usinage de la face - ne pas monter de butée

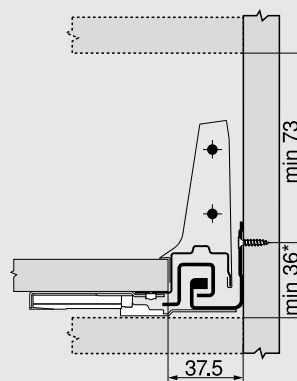


Aucune butée ne doit être montée sur TIP-ON BLUMOTION !

### Encombrement dans le corps de meuble – Tiroir



### Encombrement dans le corps de meuble – Tiroir à l'anglaise



\* Pour 36–39 mm : Respecter la position des pieds, un support de tube et une équerre de stabilisation du fond sont nécessaires à partir d'une largeur de corps de meuble  $\geq 750$  mm (voir pages 31 et 32) afin d'éviter toute collision du tube de synchronisation avec le fond du meuble ou la traverse. Nous recommandons un essai de montage.

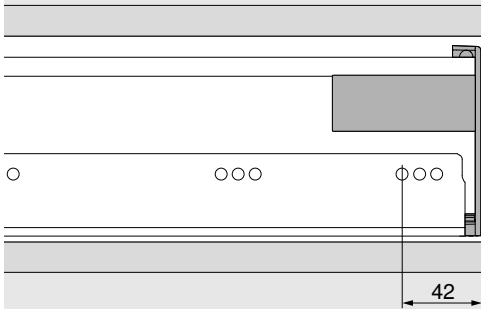
# TIP-ON BLUMOTION pour TANDEMBOX



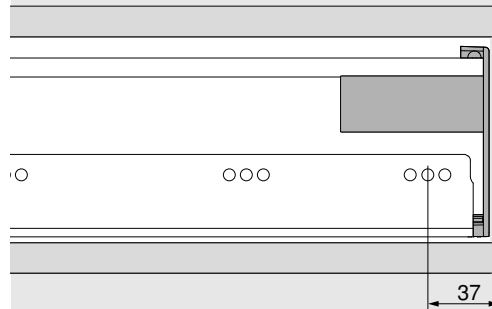
## Planification

### Position de vissage de TIP-ON BLUMOTION pour tiroir à l'anglaise et bloc-tiroir à l'anglaise

Variante 1

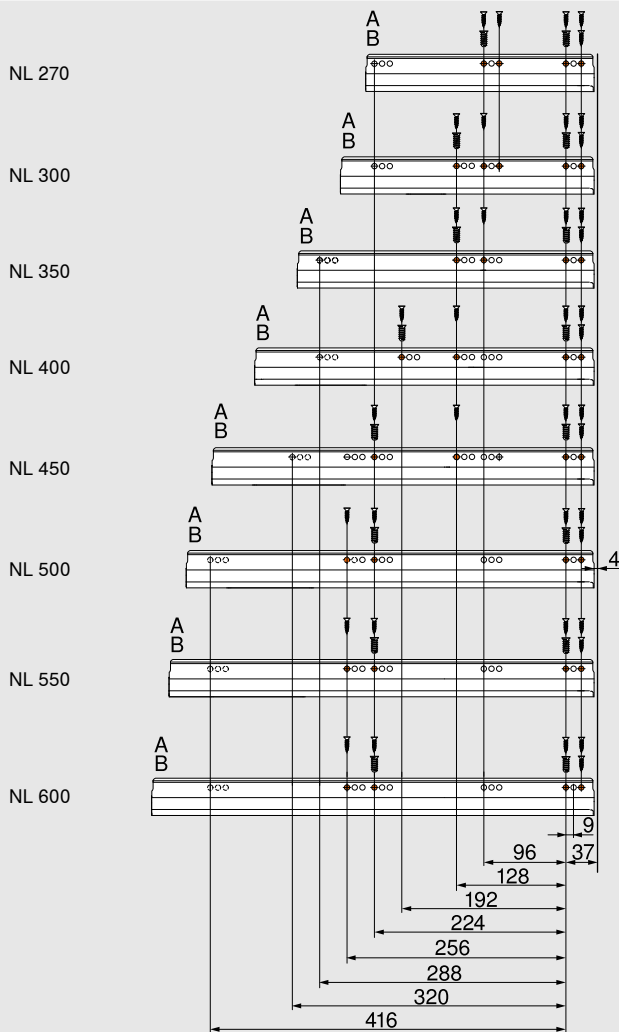


Variante 2



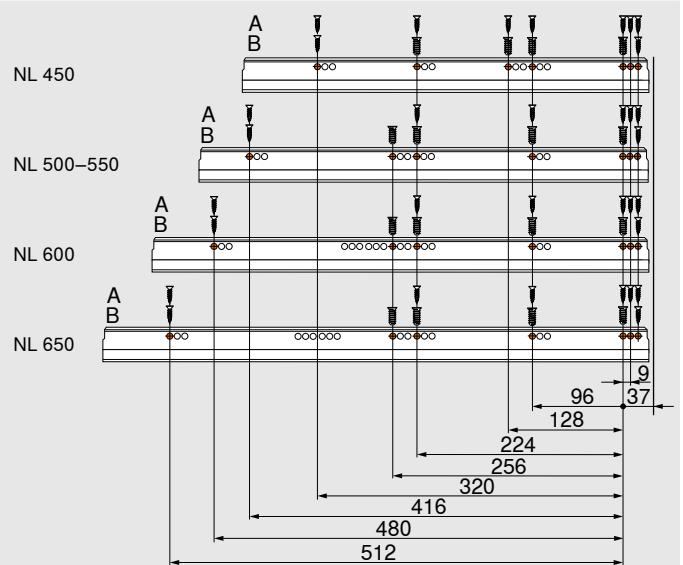
### Position de vissage des coulisses corps de meuble – 30 kg

Longueur nominale NL (mm)



### Position de vissage des coulisses corps de meuble – 65 kg

Longueur nominale NL (mm)



### Fixation au corps de meuble

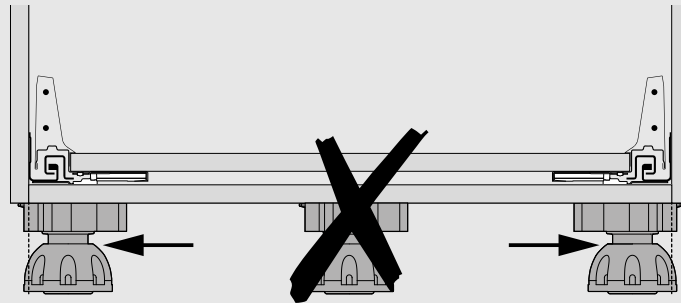
A Vis agglo Ø 3.5 x 15 mm

B Eurovis

609.1500

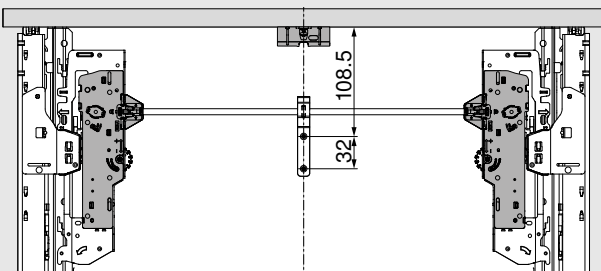
661.1450.HG

Pieds

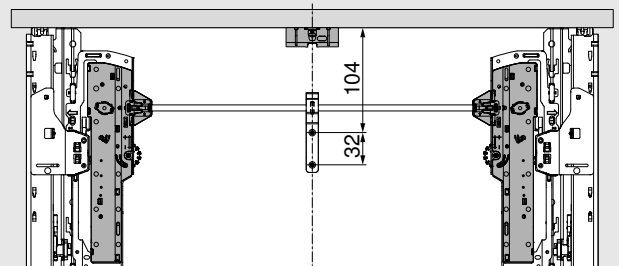


Équerre de stabilisation du fond

Nécessaire à partir d'une largeur de corps de meuble  $\geq 750$  mm



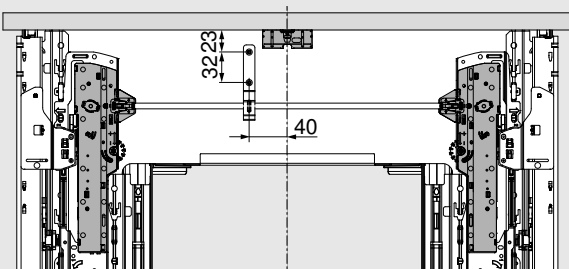
Unité TIP-ON BLUMOTION S0, S1 (NL < 350 mm)



Unité TIP-ON BLUMOTION L1, L3, L5 (NL  $\geq 350$ –650 mm)

Équerre de stabilisation du fond dans le meuble sous-évier

Nécessaire à partir d'une largeur de corps de meuble  $\geq 750$  mm



Unité TIP-ON BLUMOTION L1, L3, L5 (NL  $\geq 350$ –650 mm)

Fixation au corps de meuble

Vis agglo  $\varnothing 3.5 \times 15$  mm

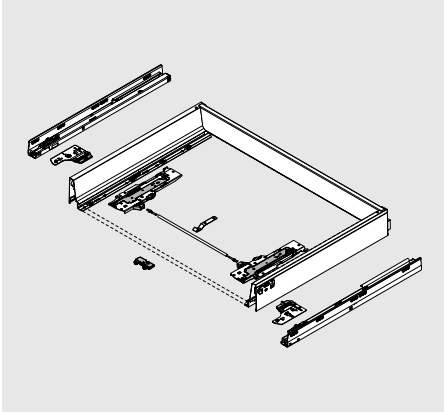
609.1500

## TIP-ON BLUMOTION pour TANDEMBOX



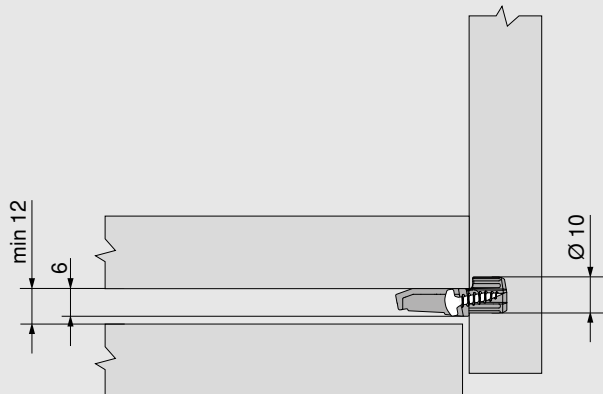
## Planification

### Équerre de stabilisation du fond

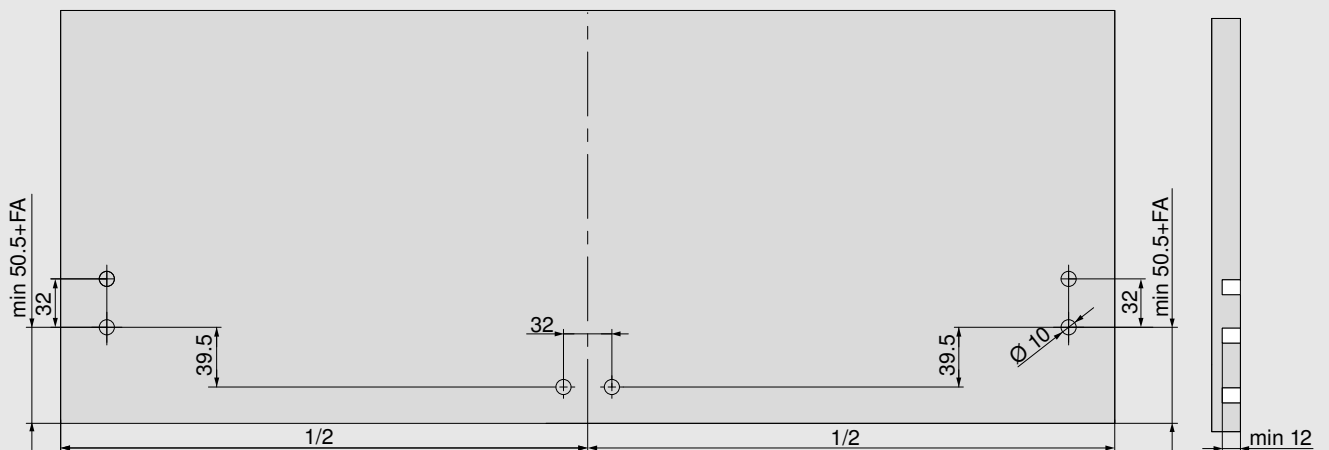


- Pour support du fond de bloc-tiroir
- Nécessaire à partir d'une largeur de corps de meuble  $\geq 750$  mm
- Pour tiroirs placés sur le fond du meuble ou sur une traverse

### Encombrement dans le corps de meuble – Équerre de stabilisation du fond

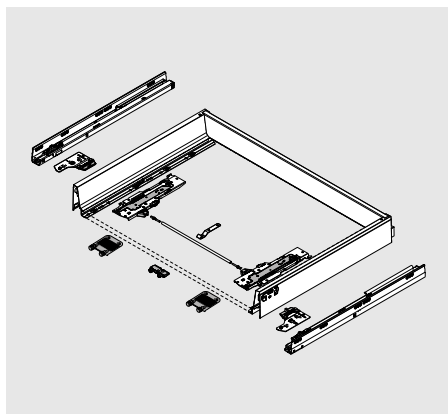


### Cote de perçage dans la face – Équerre de stabilisation du fond



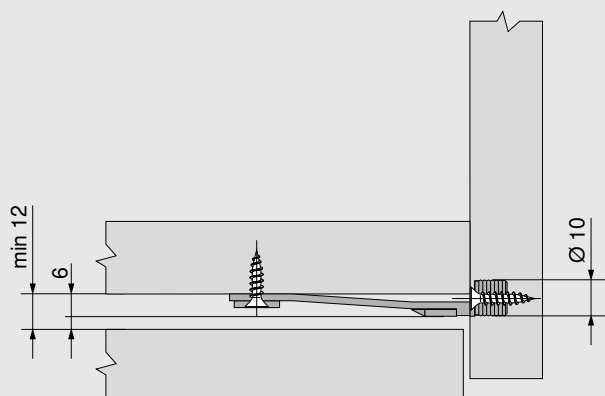


Stabilisateur fond-face pour stabilisation à part. largeur corps de meuble  $\geq 750$  mm et hauteur face  $\geq 400$  mm

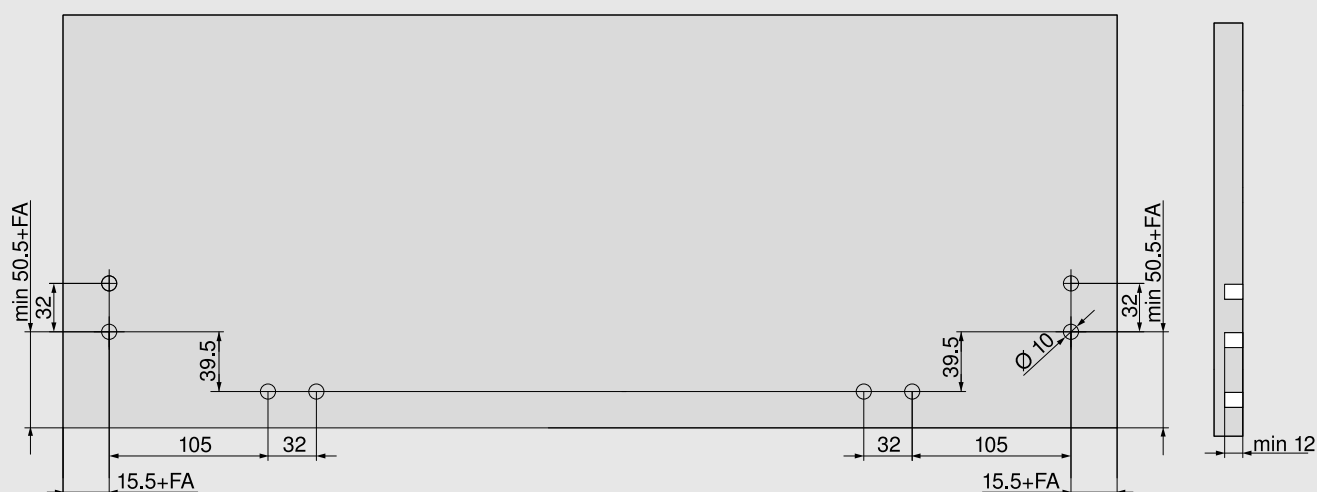


- Renforce la liaison entre le côté et la face

Encombrement dans le corps de meuble – Stabilisateur fond/face



Cote de perçage dans la face – Stabilisateur fond/face

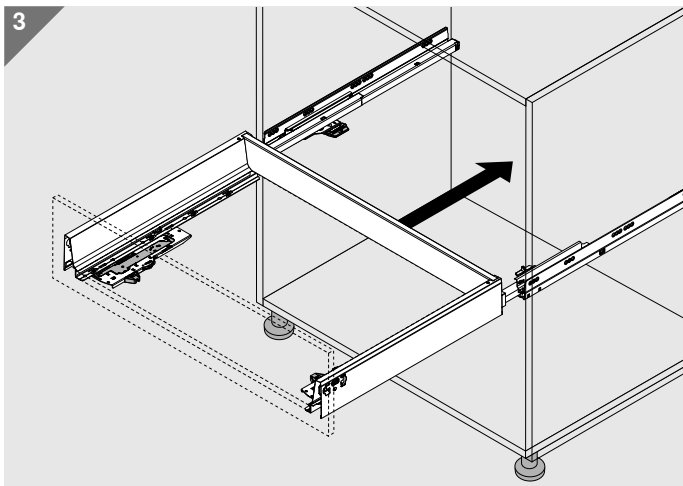
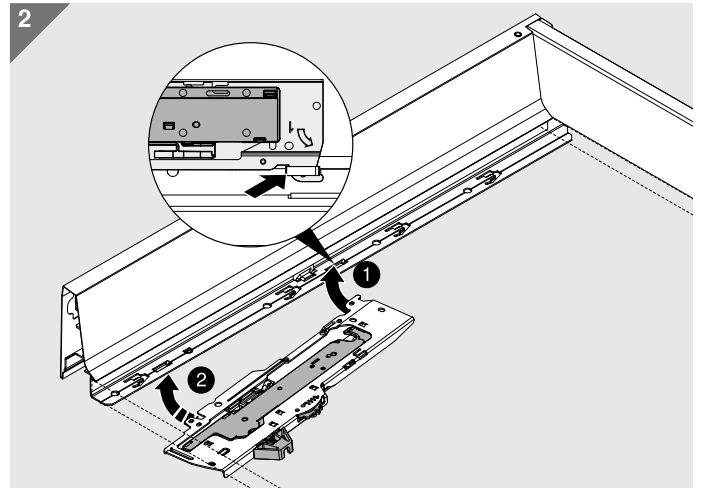
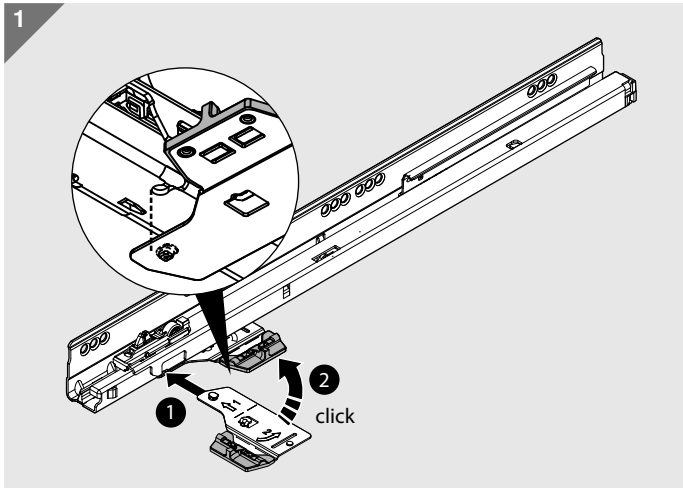


# TIP-ON BLUMOTION pour TANDEMBOX

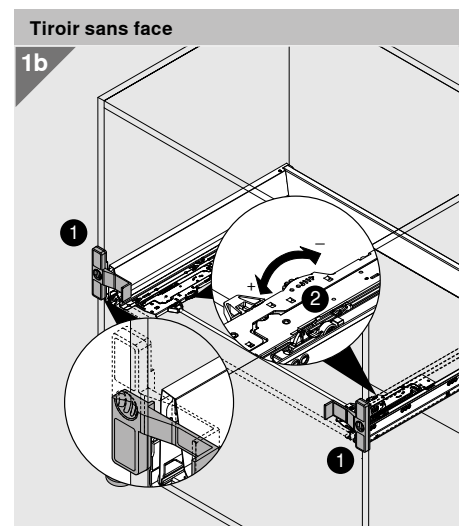
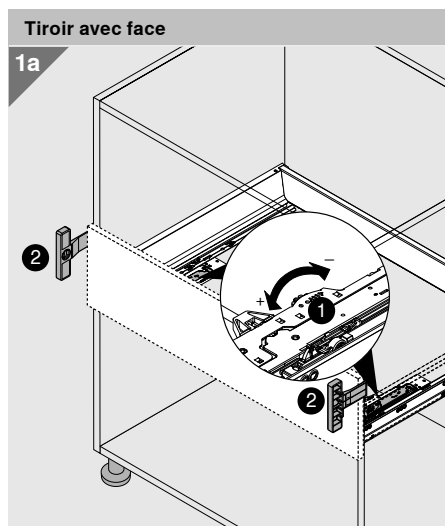
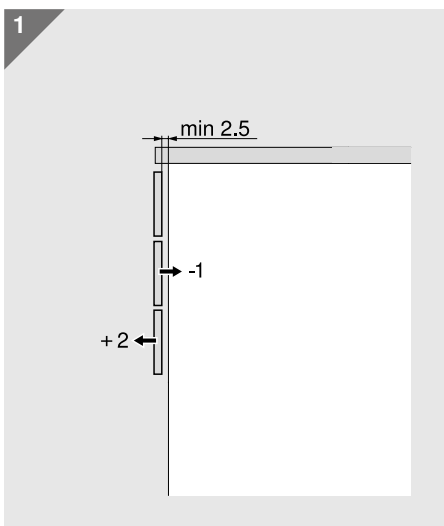


## Montage

### TIP-ON BLUMOTION

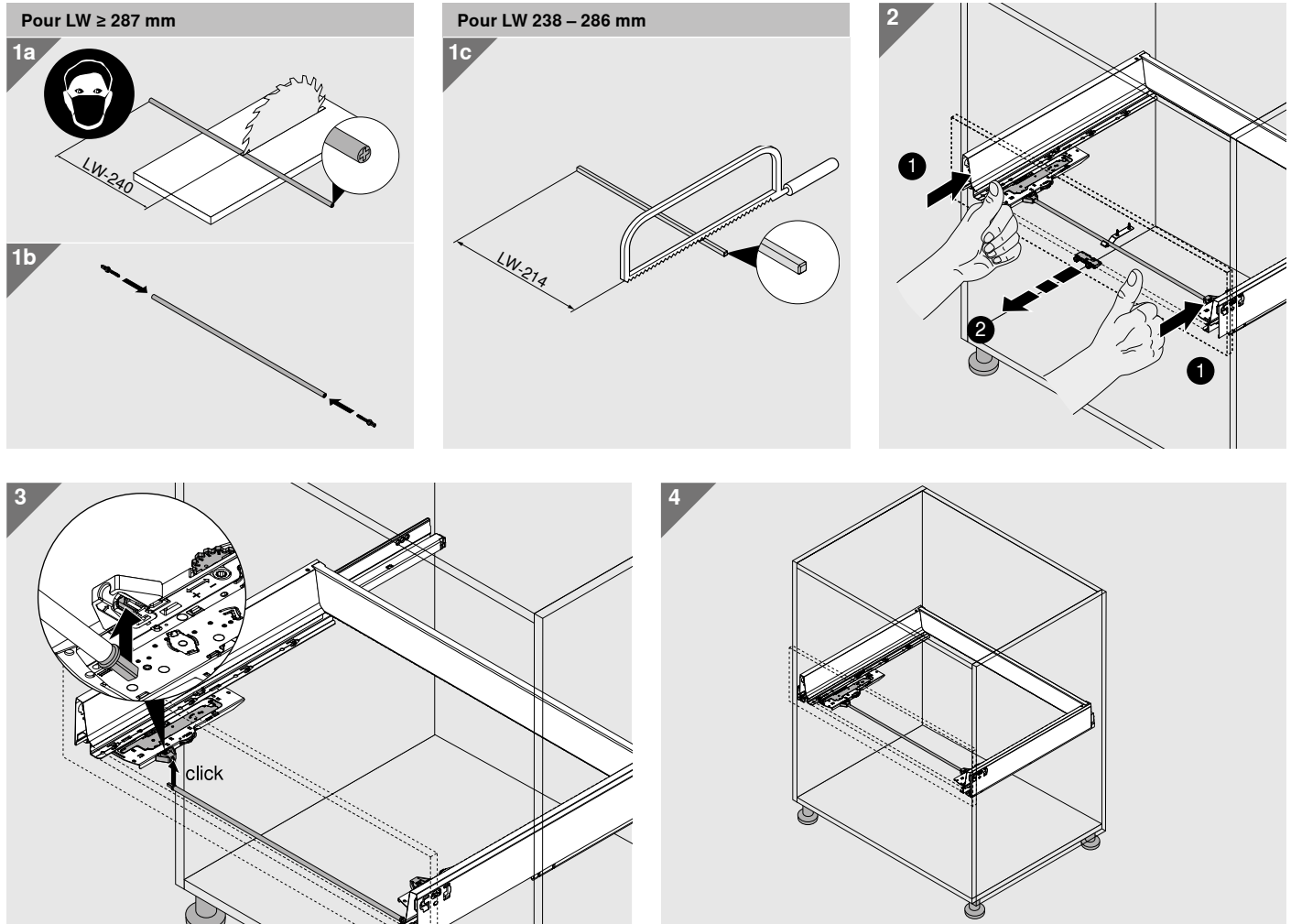


### Réglage en profondeur

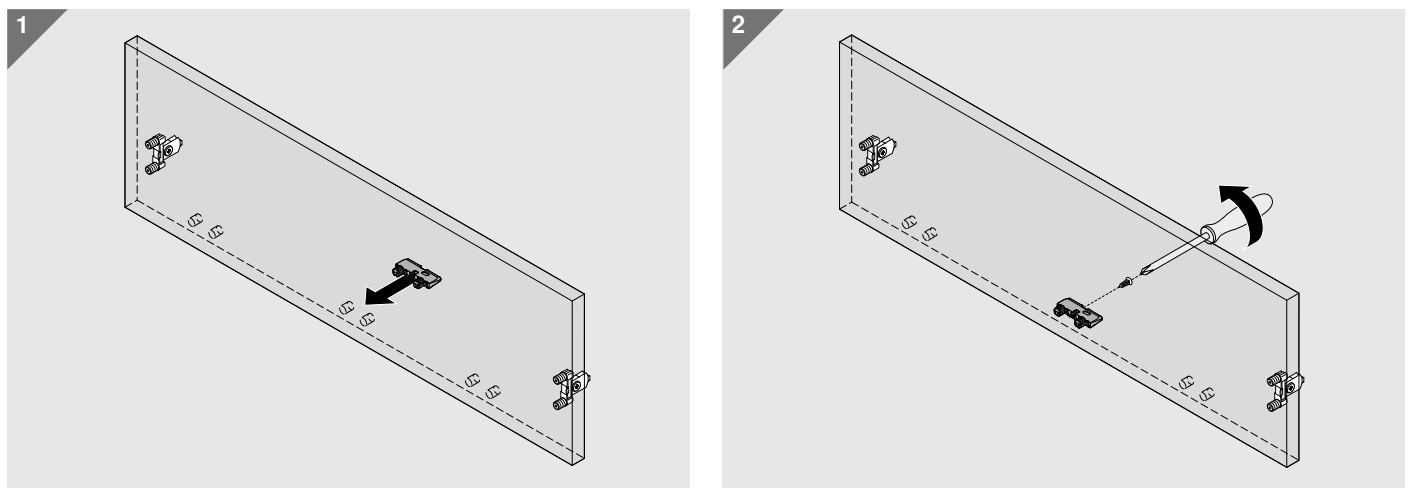


Effectuer un réglage identique sur les deux côtés de 2.5 mm minimum

Synchronisation



Équerre de stabilisation du fond nécessaire à partir d'une largeur de corps de meuble  $\geq 750$  mm



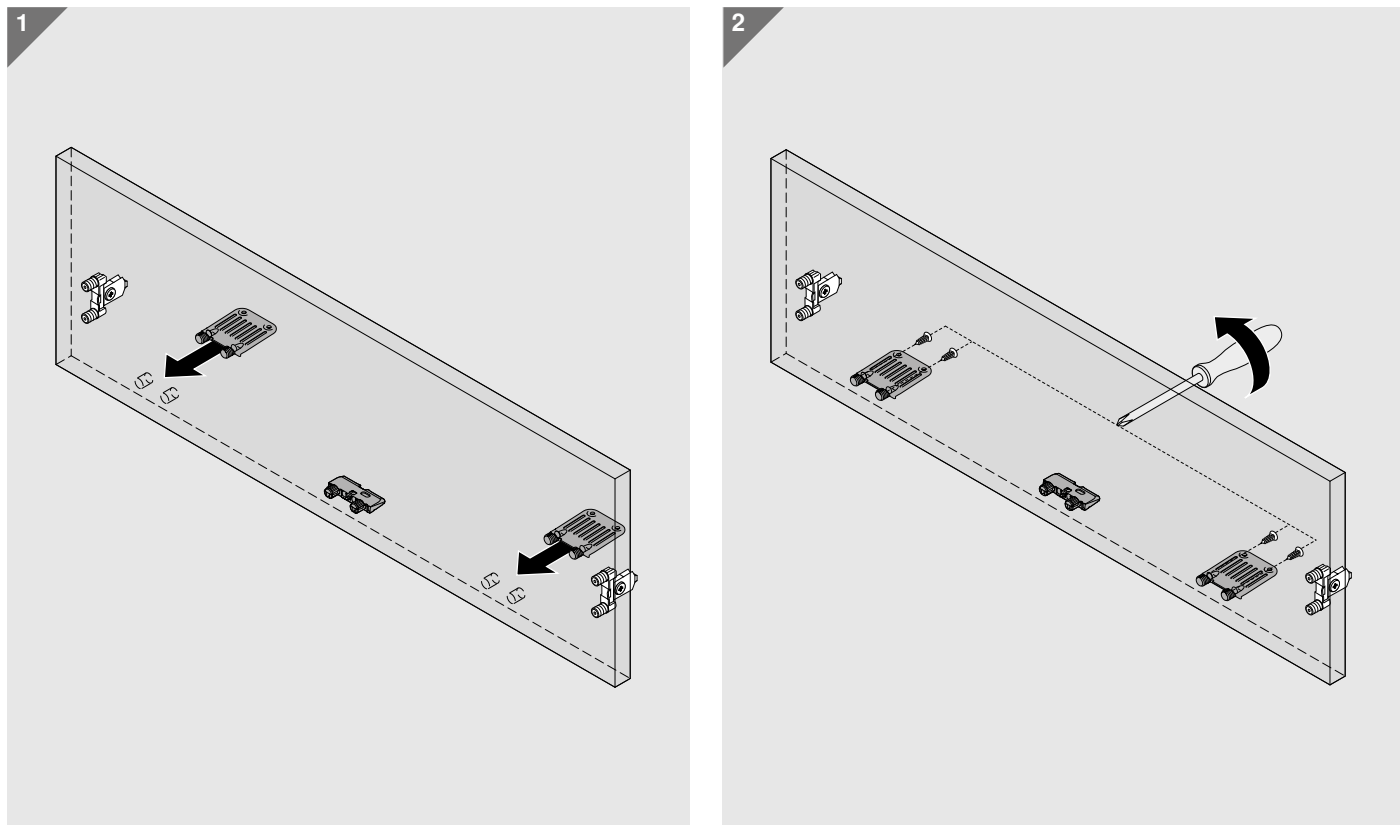
LW Largeur intérieure

## TIP-ON BLUMOTION pour TANDEMBOX

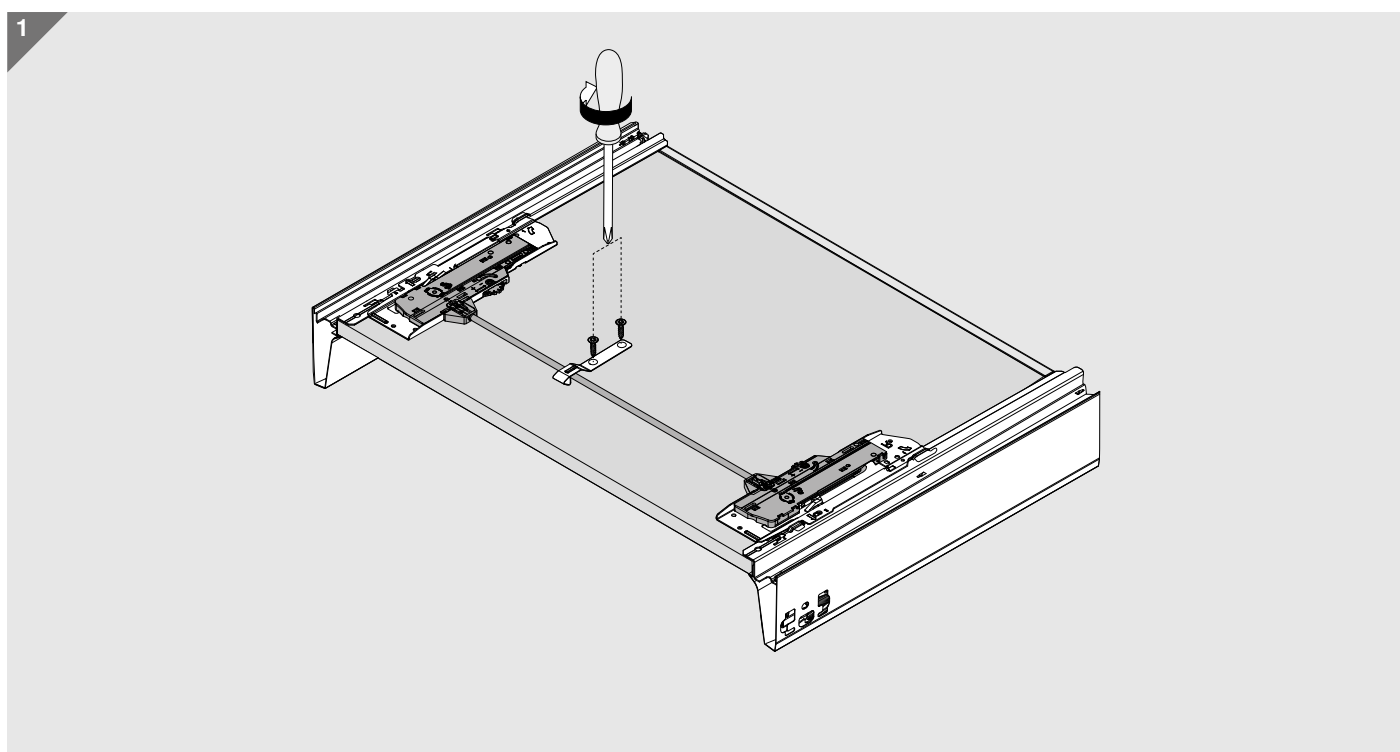
 blum®

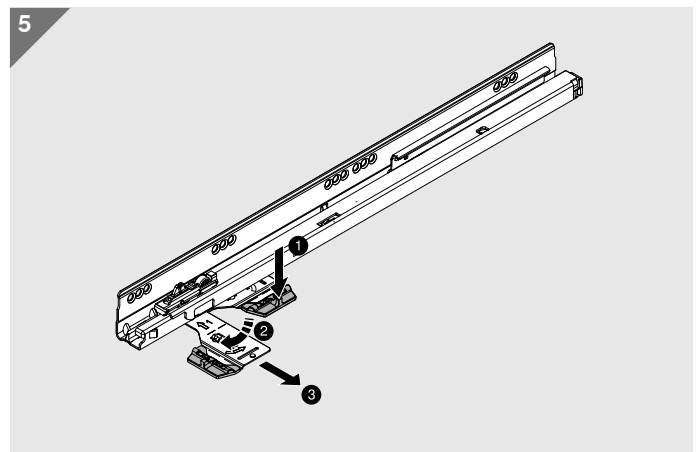
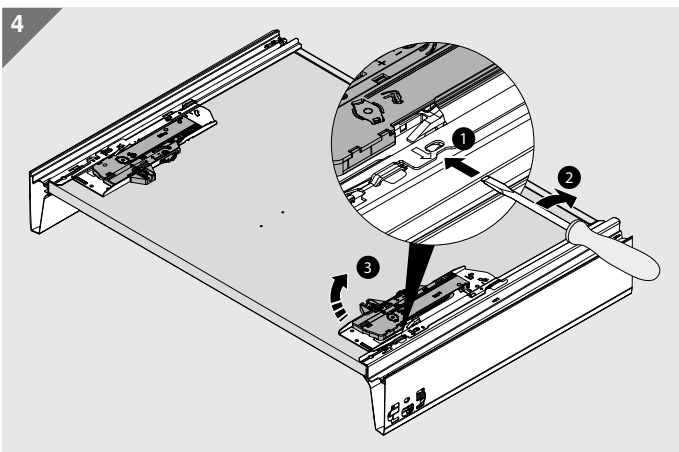
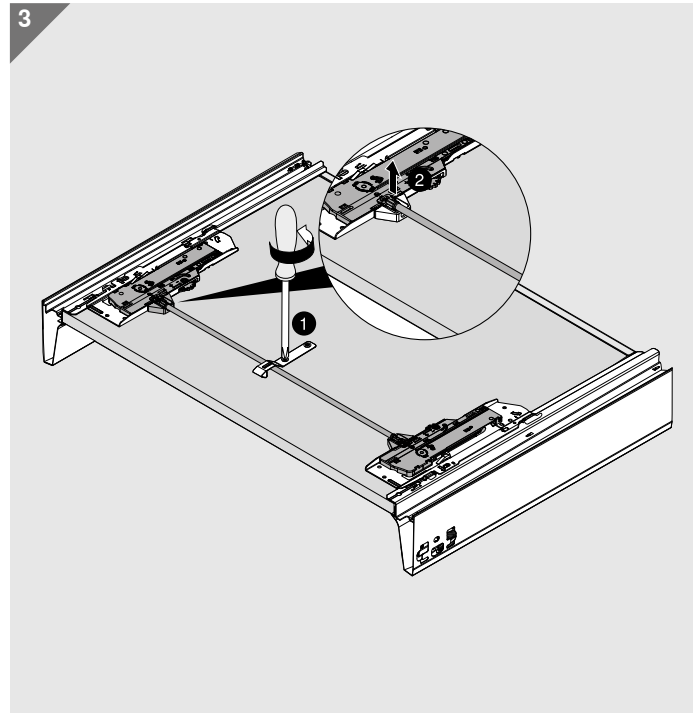
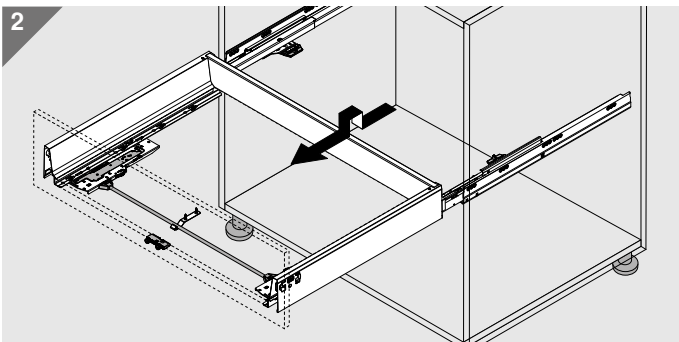
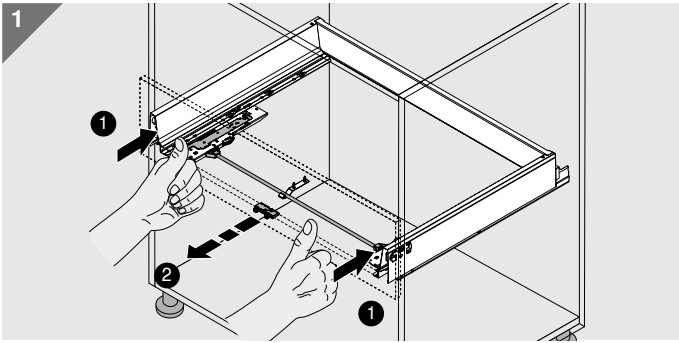
## Montage

Stabilisateur fond-face pour stabilisation à part. largeur corps de meuble  $\geq 750$  mm et hauteur face  $\geq 400$  mm



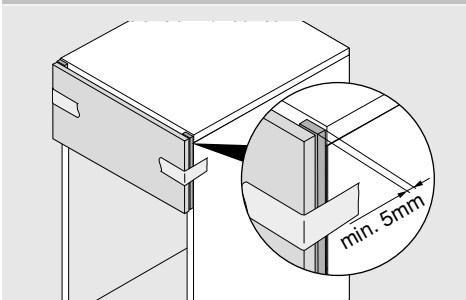
Support de tube nécessaire à partir d'une largeur de corps de meuble  $\geq 750$  mm



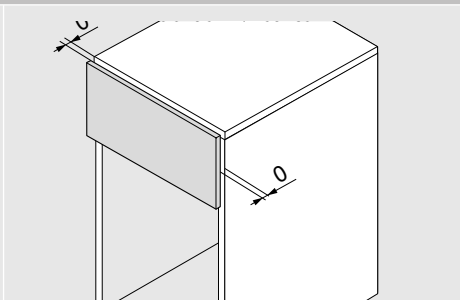


Transport

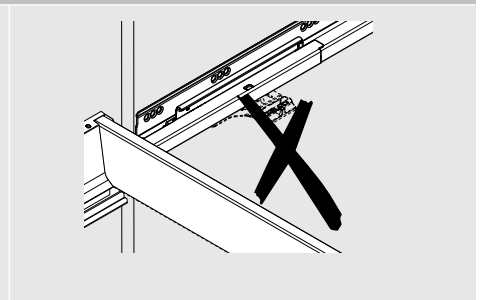
Pour éviter, lors du transport, les dommages sur les meubles déjà montés



a) coller une pièce intercalaire entre la face et le corps de meuble ou



b) régler le jeu de façade sur 0 mm ou



c) l'entraîneur ne doit pas être monté sur la coulisse corps de meuble pendant le transport.

# La société Blum

Créée voilà plus de 60 ans par Julius Blum, la société Blum est aujourd'hui une entreprise familiale active d'envergure internationale. Ses domaines stratégiques d'activités sont les systèmes de portes relevables, de charnières et de coulissants. Lors du développement de ses produits, la quête du mouvement parfait est au centre de ses préoccupations.

[www.blum.com](http://www.blum.com)

 **blum**<sup>®</sup>





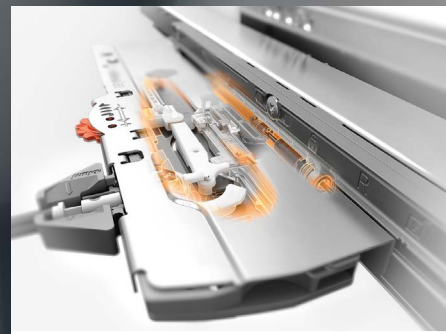
### Blum en Autriche et dans le monde entier

Blum produit dans sept usines en Autriche (Vorarlberg) et possède d'autres sites de production en Pologne, aux USA et au Brésil ainsi que 28 filiales et représentations. La société livre plus de 120 marchés. 6.900 collaborateurs travaillent dans le groupe Blum, dont 5.300 dans le Vorarlberg.



### L'avantage global pour le client

« Que l'on soit fabricant, commerçant, installateur ou utilisateur de cuisine, chacun doit profiter des avantages des produits Blum et en retirer un intérêt personnel » ; telle est la philosophie Blum de l'avantage global pour le client.



### Innovations

Pour soutenir les clients avec des solutions de ferrures innovantes et leur assurer un succès commercial à long terme, il faut un investissement encore plus important dans la recherche et le développement, dans les usines et les installations et dans la formation des collaborateurs. Avec plus de 2.600 droits de propriété industrielle dans le monde entier, Blum compte parmi les entreprises les plus innovantes d'Autriche.



### Qualité

La démarche globale de qualité de Blum ne concerne pas uniquement ses produits. L'entreprise souhaite en effet répondre aux mêmes exigences de qualité dans ses prestations de service que dans sa collaboration avec ses clients et ses partenaires.



### Environnement

Chez Blum, on est convaincu qu'une attitude écologique est rentable à long terme. La longévité des produits n'est qu'un aspect important parmi tant d'autres. Les autres mesures essentielles sont la mise en œuvre de procédés respectueux de l'environnement, une utilisation intelligente des matériaux ainsi qu'une gestion rigoureuse de l'énergie.



### DYNAMIC SPACE

Un bon déroulement des tâches (Activité), un espace de rangement optimal (Rangement) et un confort de mouvement élevé (Mouvement) sont les caractéristiques essentielles d'une cuisine pratique. Outre ses idées pour créer des cuisines pratiques, Blum souhaite apporter fonctionnalité, confort et ergonomie jusqu'à l'intérieur de ses meubles.



Blum France SARL  
14 avenue du Trélod  
ZAE Rumilly Sud  
74150 Rumilly  
Tél. : +33 450 68 34 30  
Fax : +33 450 68 13 42  
E-mail : [info.fr@blum.com](mailto:info.fr@blum.com)  
[www.blum.fr](http://www.blum.fr)

Julius Blum GmbH  
Fabr. de ferrures  
6973 Höchst, Autriche  
Tél. : +43 5578 705-0  
Fax : +43 5578 705-44  
E-Mail : [info@blum.com](mailto:info@blum.com)  
[www.blum.com](http://www.blum.com)



**ISO 9001**  
Certified Quality  
System



**ISO 14001**  
Certified Environmental  
System



**ISO 50001**  
Certified Energy  
System

 **blum**®