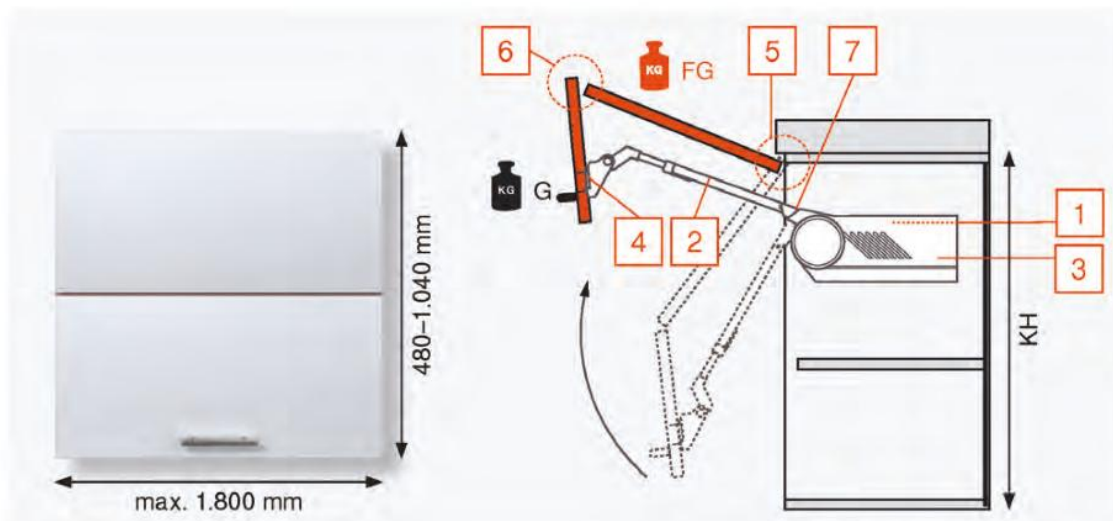


AVENTOS HF

Sélection du réservoir de force et accessoires



LF



$$LF = KH \text{ [mm]} \times (FG \text{ [kg]} + 1 \times G \text{ [kg]})$$

LF 2.600–5.500

20F2200.05

LF 9.000–17.250

20F2800.05

20F2200.05

20F2500.05

20F2800.05

LF 960–2.650

LF 5.350–10.150

LF 13.500–25.900¹⁾

- Réservoir de force sur un seul côté
 Réservoir de force sur chaque côté
 LF
- 3^{ème} réservoir de force supplémentaire

Nous recommandons d'effectuer un essai de montage lorsque les valeurs de chaque réservoir de force sont à la limite des valeurs admises.

SERVO-DRIVE

¹⁾ Pour un facteur de puissance > 17.250, nous recommandons deux unités motrices synchronisées.



- LF = Facteur de puissance
- FG = Poids de la face
- G = Poignée
- KH = Hauteur corps de meuble
- FB = Largeur de la face
- FH = Hauteur de la face



WARNING Toujours respecter les consignes de sécurité relatives aux ferrures AVENTOS.