



CLIP top 155°

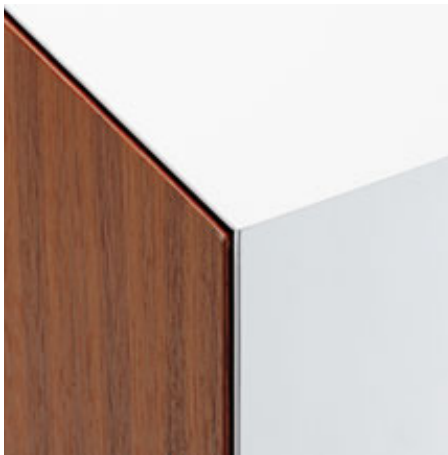
Applications spécifiques

CLIP top 155°

Applications coupe d'onglet

Application feuillure

Grands recouvrements



Description

- Charnière entièrement métallique, nickelée
- Angle d'ouverture 155°
- Pour applications spécifiques (p.e. coupe d'onglet, porte feuillurée, grand recouvrement, etc.)
- Encombrement 0 pour armoires avec tiroirs à l'anglaise ou tablettes coulissantes
- Avec réglage en profondeur confortable par vis sans fin
- Compatible avec les embases existantes
- Avec ou sans rappel de fermeture automatique (ressort)
- Montage et démontage sans outil de la porte sur le corps de meuble
- Réglage dans 3 dimensions (avec embase correspondante)
- Avec **INSERTA** en plus montage sans outil de la charnière sur la porte

Informations utiles à la commande

Porte en applique Charnière avec encombrement zéro			
	Boîtier INSERTA	Référence	
Zamac, avec ressort		71T7540N	
Zamac, sans ressort		70T7540NTL	

Portes jumelées			
	Boîtier INSERTA	Référence	
Zamac, avec ressort		71T7640N	
Zamac, sans ressort		70T7640NTL	

Porte encastrée		
------------------------	--	--

Utiliser les charnières pour portes jumelées et une embase rehaussée de 9 mm

	Boîtier À visser		
Zamac, avec ressort		71T7500N	
Zamac, sans ressort		70T7500NTL	

	Boîtier À visser		
Zamac, avec ressort		71T7600N	
Zamac, sans ressort		70T7600NTL	

	Boîtier À frapper		MZM.0040
Zamac, avec ressort			71T7530N

	BLUMOTION 973A		
			973A7000

	BLUMOTION 973A		
			973A7000

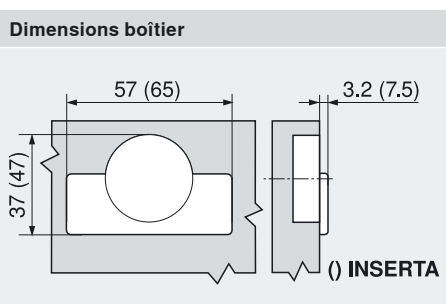
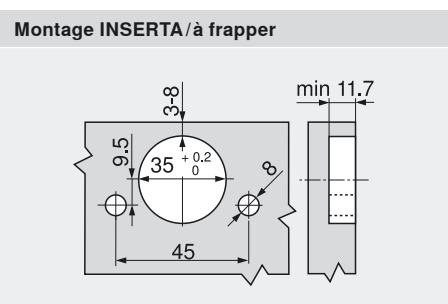
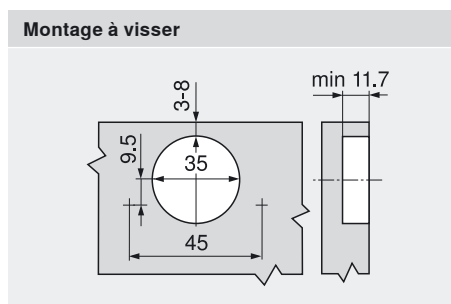
Caches			
	acier	nickelé	
non imprimé			70.7503
Sérigraphie			70.7503.BL
Aucun cache n'est nécessaire en cas d'utilisation de BLUMOTION 973A !			

Caches			
	acier	nickelé	
non imprimé			70.7503
Sérigraphie			70.7503.BL
Aucun cache n'est nécessaire en cas d'utilisation de BLUMOTION 973A !			

Accessoires			
	Vis agglo pour le montage du boîtier		
	3,5 x 15 mm		609.1500
	3,5 x 17 mm		609.1700

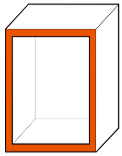
	Limiteur d'angle d'ouverture (110°)		
	Matière synthétique		70T7503N

Planification

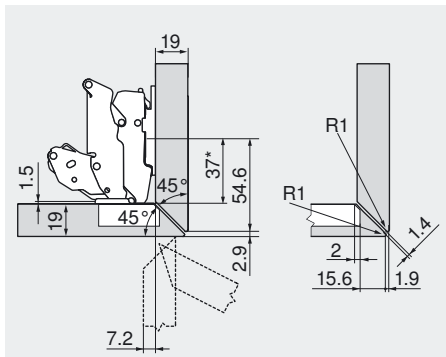


Plages de réglage		
max. ± 3,0 mm	± 2,0 mm	- 2,0 + 3,0 mm
voir les embases		

Applications spécifiques



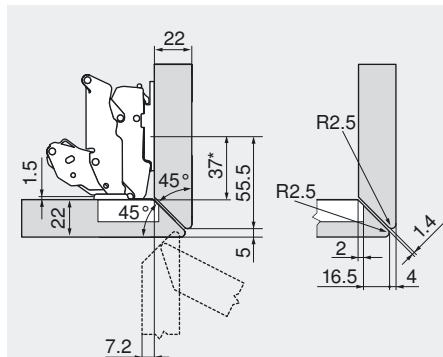
Coupe d'onglet sur les 4 cotés



Charnière pour portes jumelées

Embase 0 mm

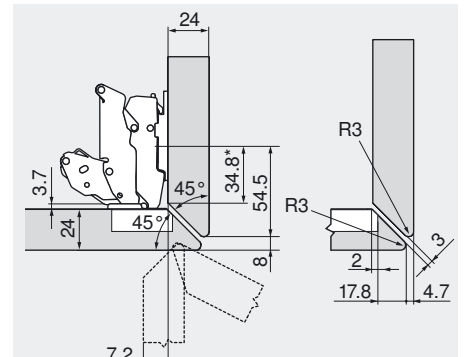
Limiteur d'angle d'ouverture



Charnière pour portes jumelées

Embase 0 mm

Limiteur d'angle d'ouverture

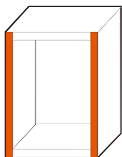


Charnière pour portes jumelées

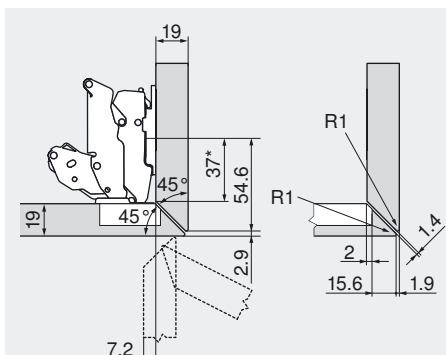
Embase 0 mm

Limiteur d'angle d'ouverture

* Cote avec embase de cote A = 37 mm



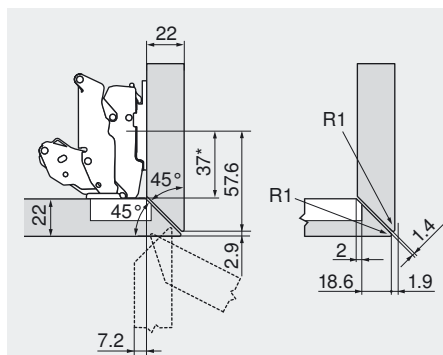
Coupe d'onglet latéral



Charnière pour portes jumelées

Embase 0 mm

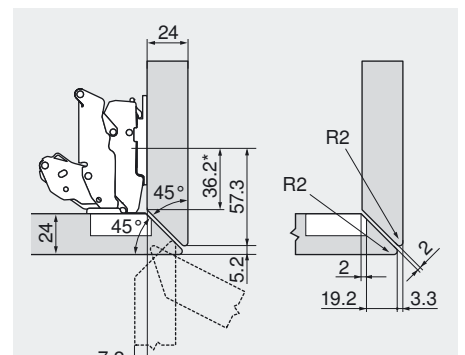
Limiteur d'angle d'ouverture



Charnière pour portes jumelées

Embase 0 mm

Limiteur d'angle d'ouverture

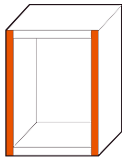


Charnière pour portes jumelées

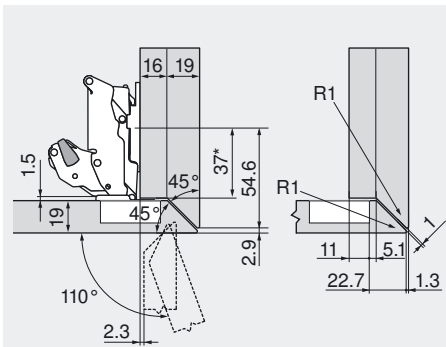
Embase 0 mm

Limiteur d'angle d'ouverture

* Cote avec embase de cote A = 37 mm



Coupe d'onglet latéral avec grand recouvrement

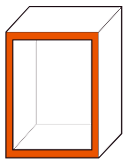


Charnière pour porte en applique

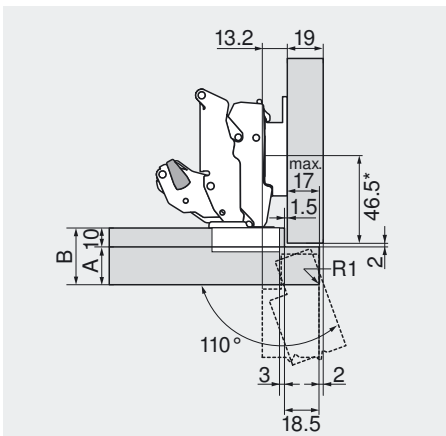
Embase 0 mm

Limiteur d'angle d'ouverture **70T7503N**

* Cote avec embase de cote A = 37 mm



Application feuillure

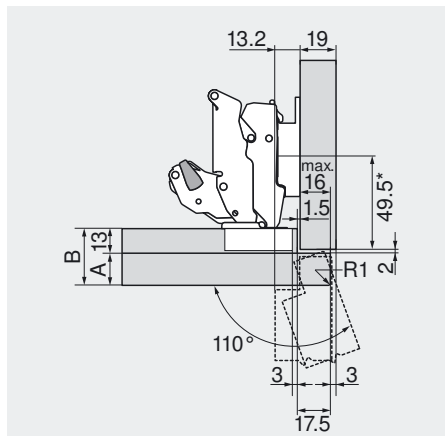


Situation	A	B
	max. 18	max. 28
	max. 20	max. 30
	max. 25	max. 35

Charnière pour portes jumelées

Embase **175H9160**

Limiteur d'angle d'ouverture **70T7503N**

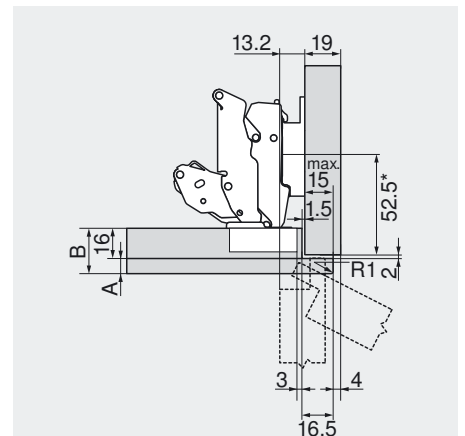


Situation	A	B
	max. 16	max. 29
	max. 17	max. 30
	max. 17	max. 30

Charnière pour portes jumelées

Embase **175H9160**

Limiteur d'angle d'ouverture **70T7503N**



Situation	A	B
	max. 8	max. 24
	max. 8	max. 24
	max. 8	max. 24

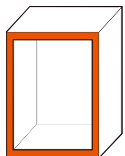
Charnière pour portes jumelées

Embase **175H9160**

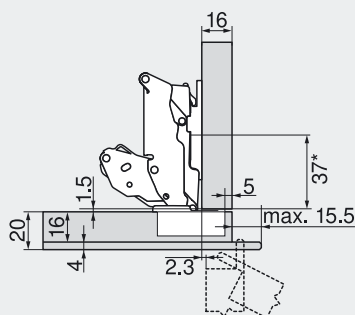
Limiteur d'angle d'ouverture -

* Cote avec embase de cote A = 37 mm

Applications spécifiques



Matériaux fins proéminents

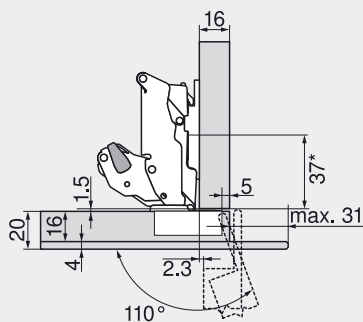


Charnière pour porte en applique

Embase 0 mm

Limiteur d'angle d'ouverture

—



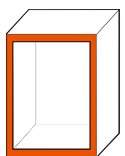
Charnière pour porte en applique

Embase 0 mm

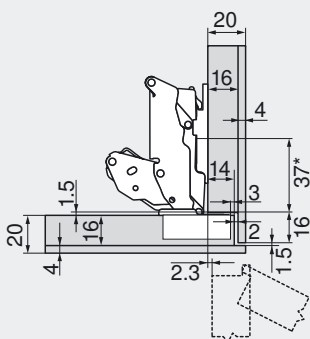
Limiteur d'angle d'ouverture

70T7503N

* Cote avec embase de cote A = 37 mm



Doublure en matériaux fins

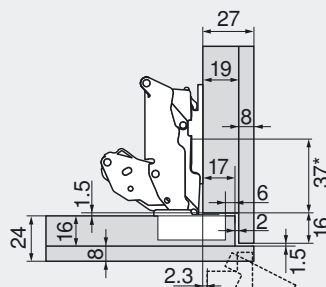


Charnière pour porte en applique

Embase 0 mm

Limiteur d'angle d'ouverture

—



Charnière pour porte en applique

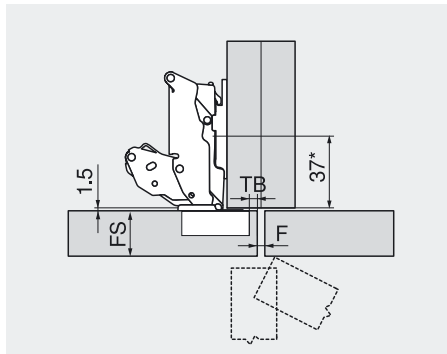
Embase 0 mm

Limiteur d'angle d'ouverture

—

* Cote avec embase de cote A = 37 mm

Épaisseurs de face maximales



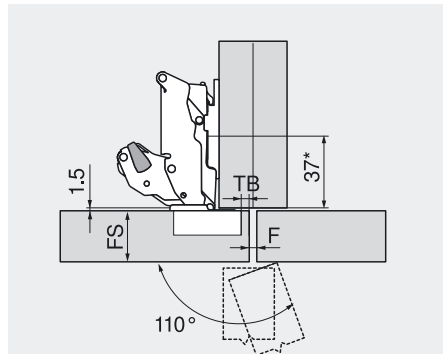
EB	max. FS	min. F
3	24	0
4	24	0
5	24	0
6	23	0
7	23	0
8	23	0

Charnière pour porte en applique

Embase 0 mm

Limiteur d'angle d'ouverture

—



EB	max. FS	min. F
3	28	2
4	27	2
5	27	2
6	26	2
7	25	2
8	25	1

Charnière pour porte en applique

Embase 0 mm

Limiteur d'angle d'ouverture

70T7503N

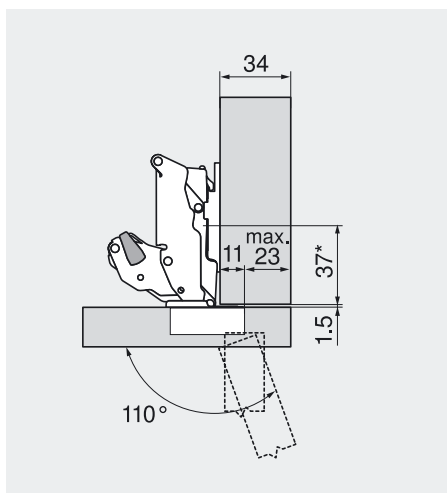
F Jeu

FS Épaisseur de la face

TB Distance de perçage du boîtier

* Cote avec embase de cote A = 37 mm

Recouvrement maximal



Charnière pour porte en applique

Embase 0 mm

Limiteur d'angle d'ouverture

70T7503N

* Cote avec embase de cote A = 37 mm

Tous les contenus relèvent des droits d'auteur de Blum.
Sous réserve de modifications techniques et de programmes.
Imprimé en Autriche · IDNR : 419.447.1 · EP-177/1 FR-AL/11.10-1

Julius Blum GmbH
Fabr. de ferrures
6973 Höchst, Autriche
Tél. : +43 5578 705-0
Fax : +43 5578 705-44
E-mail : info@blum.com
www.blum.com

 **blum**®

