

# INSTALLATION ET UTILISATION DU MODULE GPRS HF MINI 17-0104

INTRABOX  
DATA



## GENERALITES

Ce module GPRS HF mini (17-0104) permet la commande d'accès Parking via deux contacts secs pilotés par des télécommandes ou des «Clemobil ». Une plage horaire d'accès libre peut être paramétrée depuis le site internet [www.intratone.info](http://www.intratone.info) .

### Accès Parking :

Deux portes de parking sont pilotables avec des télécommandes de la gamme Intratone. Il vous sera possible de gérer jusqu'à 10 000 télécommandes par module GPRS HF Mini.

Dès la sortie d'usine, ce matériel ne nécessite aucun paramétrage afin d'ouvrir les portes de parking. Son mode de « Test Sortie Usine » permet l'ouverture avec n'importe quelle télécommande Intratone : Il facilite ainsi les vérifications lors de la phase de l'installation.

Suite à la première mise à jour, l'autorisation d'ouverture sera restreinte aux seules télécommandes paramétrées sur le site Internet.

### Garanties de fonctionnement :

- Le module GPRS est garanti dans une plage de température comprise entre -20°C et +70°C et pour une humidité relative qui ne dépasse pas 70%.
- Le carter amovible doit être mis en place pour protéger le module contre l'écoulement de l'eau.
- Le module doit être posé selon le sens Haut / Bas préconisé dans cette notice.

### Recyclage du produit en fin de vie :



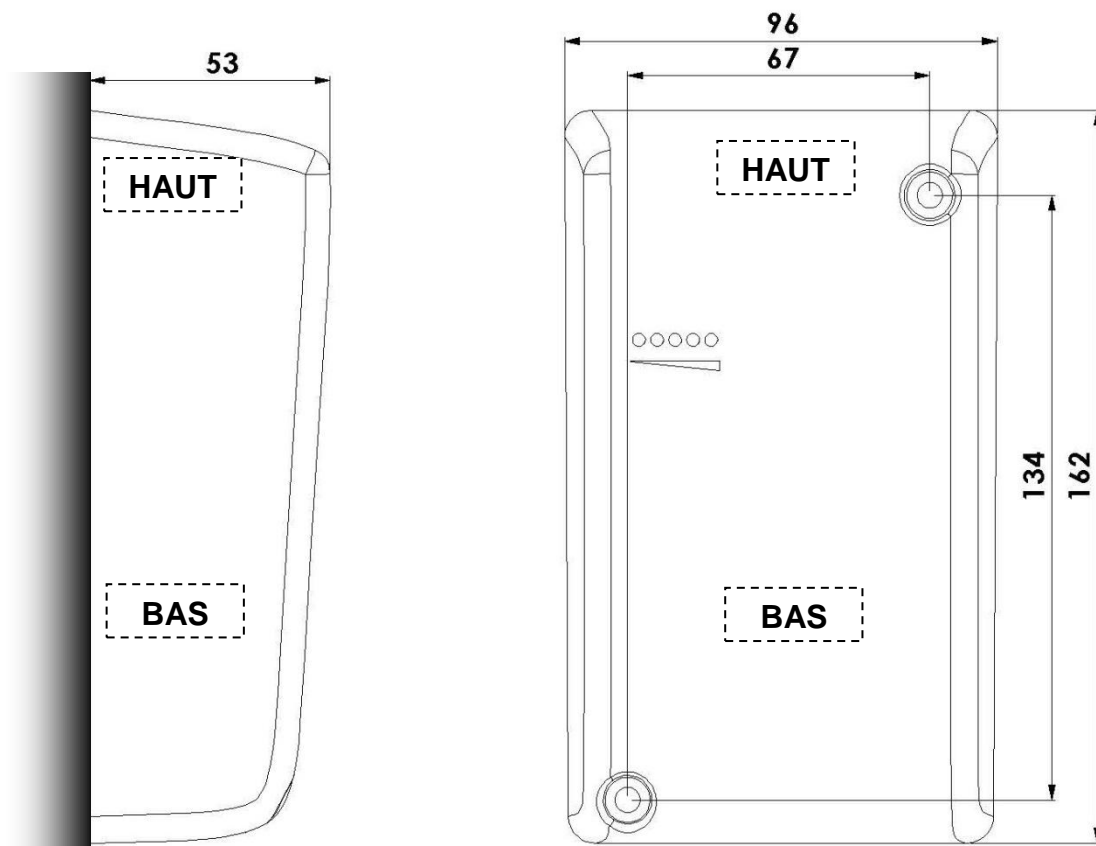
Le module GPRS et ses accessoires ne doivent pas être mis au rebut avec les déchets municipaux non triés, mais doivent suivre la filière de collecte et de recyclage des produits DEEE (Déchets d'Equipements Electriques et Electroniques).

# TABLE DES MATIERES

<b>GENERALITES</b>	<b>1</b>
<b>TABLE DES MATIERES</b>	<b>2</b>
<b>DIMENSIONS ET MONTAGE</b>	<b>3</b>
<b>CABLAGE</b>	<b>3</b>
<b>DESCRIPTION DU MATERIEL</b>	<b>4</b>
<b>INSTALLATION D'UNE ANTENNE HF SUPPLEMENTAIRE</b>	<b>5</b>
<b>VERIFICATION APRES INSTALLATION</b>	<b>5</b>
A) PREMIERE MISE SOUS TENSION	5
B) APRES MISE A JOUR	5
<b>PROGRAMMATION DU MATERIEL SUR INTRATONE.INFO</b>	<b>6</b>
<b>DIAGNOSTIQUE EN CAS DE PANNE</b>	<b>6</b>
<b>CERTIFICAT DE CONFORMITE</b>	<b>7</b>

# DIMENSIONS ET MONTAGE

Ce module est à fixer contre un support plat. Celui-ci peut être installé à l'extérieur.



## CABLAGE



17-0104



Ref: 17-0104  
Module GPRS HF MINI

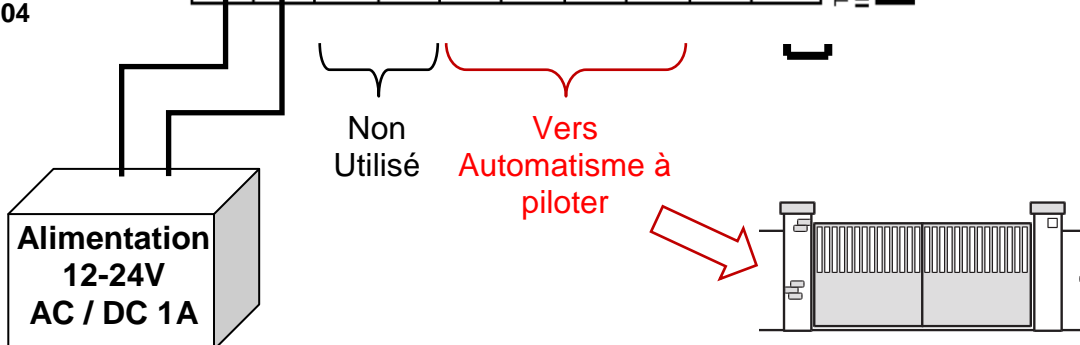
12 à 24V  
DC - AC



20XXXXXXXXXX

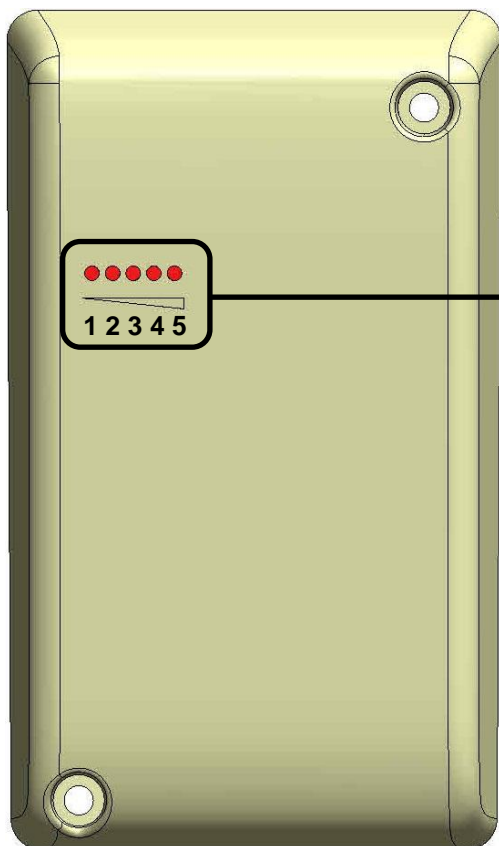


ALIM		BUS		Relais 1		Relais 2		Ant. HF		Tempo = ON IMPULSION
+	-	3	4	C	T	C	T	1	2	



Câble 5/10<sup>ème</sup> torsadé minimum – 200 mètres.  
Relais : 1 A – **Spécifique pour portails garage ou parking**

## DESCRIPTION DU MATERIEL



Les leds du module GPRS indiquent la qualité de réception du réseau GPRS environnant l'installation :

« Plus vous avez de leds allumées, meilleure est la réception ».

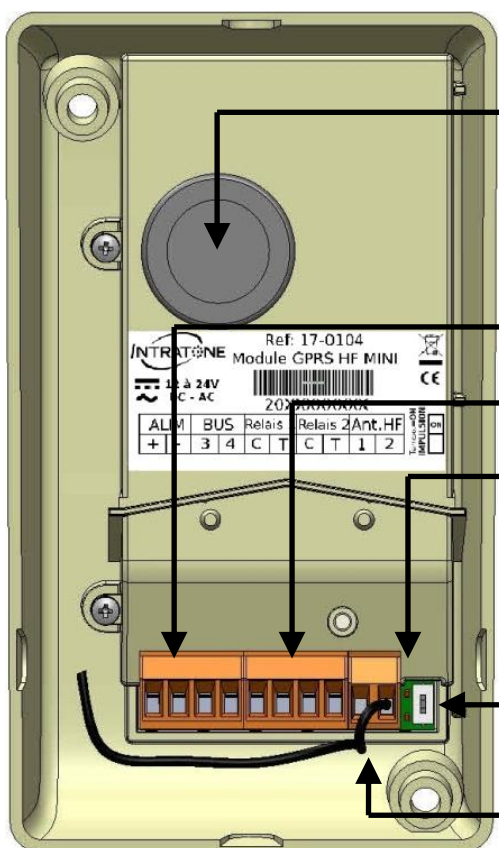
**Le fonctionnement sera optimal à partir de 3 leds allumées.**



Un faible niveau de réception peut aller jusqu'à l'impossibilité de faire des mises à jour.

**Le module GPRS étanche se place aussi bien à l'extérieur qu'à l'intérieur.**

Une antenne GPRS externe peut être installée dans le cas d'une installation dans un coffret métallique par exemple.



Raccordement de l'antenne **GPRS** (Option)

Switch sur : « **ON** » : antenne intégrée  
« **1** » : antenne externe

Connecteur d'alimentation

Deux relais pilotés

Led de fonctionnement

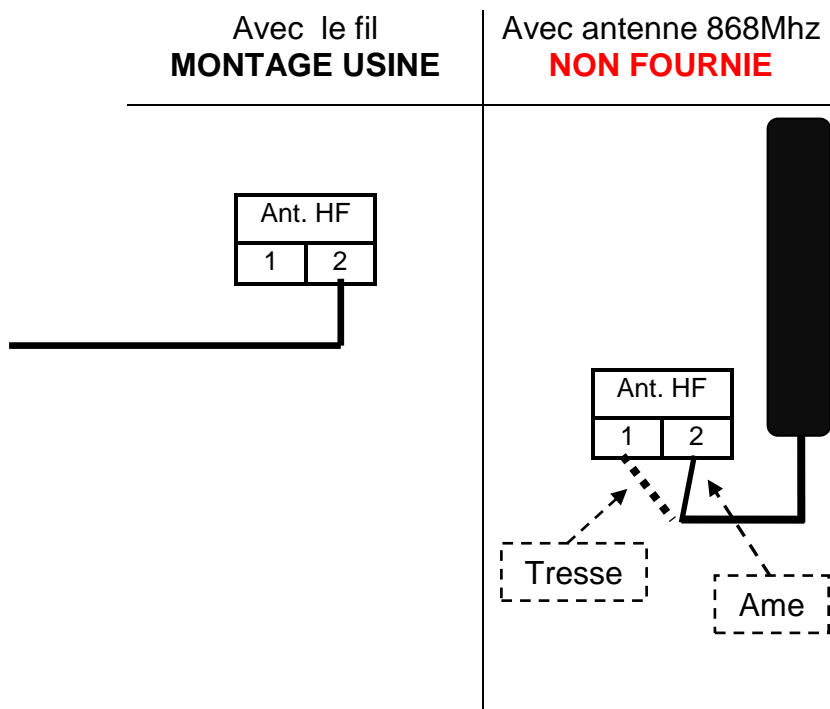
Switch de temporisation du relais 1 et 2 :

« **ON** » : impulsion 0,5 seconde  
« **1** » : temporisation définit sur le site de gestion.

Antenne **HF**, 868 MHz

# INSTALLATION D'UNE ANTENNE HF SUPPLEMENTAIRE

Si la configuration ne vous permet pas de laisser le fil d'origine ou pour une meilleure réception du signal émit par la télécommande, vous avez la possibilité d'installer une antenne HF autre que celle fournie, calibrée à 868 MHz.



## VERIFICATION APRES INSTALLATION

### A) PREMIERE MISE SOUS TENSION

A la première mise sous tension, le module GPRS HF mini autorise toutes les télécommandes intratone.

### B) APRES MISE A JOUR

Après la première mise à jour du matériel depuis le site intratone.info, la led de fonctionnement est allumée en permanence. Elle ne s'éteindra que lors de la lecture du signal d'une télécommande.

Le module n'acceptera que les télécommandes autorisées.

# PROGRAMMATION DU MATERIEL SUR INTRATONE.INFO

Le module GPRS HF mini se programme depuis le site internet [www.intratone.info](http://www.intratone.info)

La gestion des télécommandes ou des « Clemobil » se fait également et uniquement via le site internet.

Pour déclarer votre matériel vous aurez besoin du numéro de contrat associé à celui-ci.

Il suffit ensuite de sélectionner Intrabox Data et suivre les différentes étapes de création.



## DIAGNOSTIQUE EN CAS DE PANNE

<i>Diagnostic</i>	<i>Vérifier</i>	<i>A faire</i>
Pas de led de réception sur le module	Est-il sous tension ?	- Eteindre et allumer le module GPRS.
	Si oui, indique une réception à 0/5	- Installer l'antenne GPRS ou déplacer le module
Led de réception n° 5 du module clignote	Recherche du réseau en cours.	- Si ne passe pas cette étape, installer l'antenne GPRS ou déplacer le module
Les télécommandes n'ouvrent pas l'accès		- Vérifier la programmation -Vérifier que la led de fonctionnement s'éteint bien à l'utilisation d'une télécommande - Vérifier le cablage du/des relais
Les télécommandes ouvrent aléatoirement.	Défaut de portée HF	- Installer une antenne HF 868Mhz du commerce

# CERTIFICAT DE CONFORMITE



Téléphone : 33 (0)2 51 65 05 79  
Télécopie : 33 (0)2 51 63 05 96  
E-mail : info@cogelec.fr

## DECLARATION DE CONFORMITE D'UN EQUIPEMENT RADIO-ELECTRIQUE (DIRECTIVE R&TTE 1999/5/CE)

### FABRICANT

Nom : **COGELEC SAS**  
Adresse : **1, rue de l'industrie**  
**85290 Mortagne sur Sèvre**  
**FRANCE**

Téléphone : 33 (0)2 51 65 05 79 Télécopie : 33 (0)2 51 63 05 96 E-mail : info@cogelec.fr

### IDENTIFICATION DE L'EQUIPEMENT

Marque :



Désignation commerciale : **Module GPRS HF MINI.**  
Références commerciales : **17-0104**  
Type : **Module de communication GPRS et UHF (868Mhz).**  
Application prévue : **Contrôle d'accès pour les immeubles d'habitation.**

*Je soussigné, Roger LECLERC président de la société COGELEC SAS :  
Déclare sous son entière responsabilité que le produit décrit ci-dessus est en conformité avec les  
exigences essentielles applicables de la directive 1999/5/CE :*

- Article 3.1a (protection de la santé et sécurité des utilisateurs) :  
Norme de sécurité électrique appliquée : **EN 60950-1 :2006**  
Normes EMF appliquées : **EN 62311 :2008 et EN 50371 :2002**
- Article 3.1b (exigences de protection en ce qui concerne la compatibilité électromagnétique) :  
Normes CEM appliquées : **EN 301 489-7 V1.3.1 et EN 301 489-3 V1.6.1**
- Article 3.2 (utilisation efficace du spectre radioélectrique afin d'éviter les interférences dommageables) :  
Normes radio appliquées : **EN 301 511 V.9.0.2 (2003-03), EN 302 291-2 V1.1.1 et  
EN 300 220-2 V2.4.1**

**A cet effet, déclare que toutes les séries d'essais radio ont été effectuées.**

Date : **31 décembre 2014**

Signature :

**1, rue de l'industrie**  
**85290 Mortagne sur Sèvre**  
**FRANCE**

SAS au capital de **437 490€** Code N.A.F. : 2630Z, N° de siren : 433 034 782 000 22

