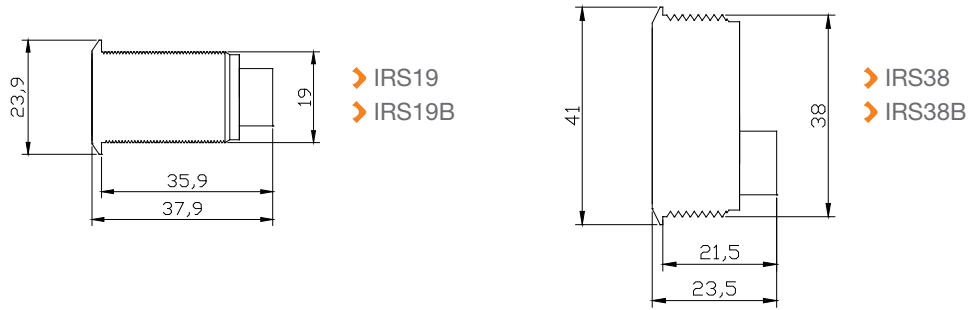
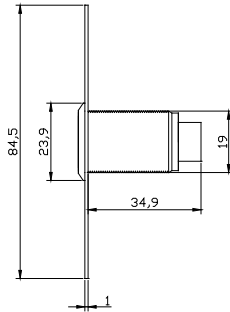
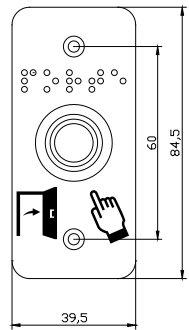


### 3. DIMENSIONS

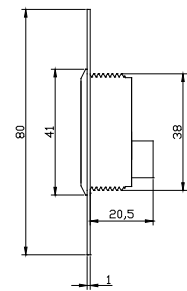
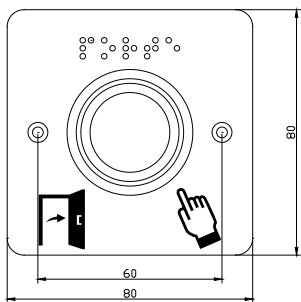


➤ IRS19  
➤ IRS19B

➤ IRS38  
➤ IRS38B



➤ IRS19P101  
➤ IRS19BP101



➤ IRS38P231  
➤ IRS38BP231

Le montage, le raccordement et la mise en service de ce produit doivent impérativement être réalisés par un professionnel qualifié en installations électriques. En cas de doute sur la mise en oeuvre ou le fonctionnement, nous vous invitons à contacter votre distributeur.

[www.izyx-systems.com](http://www.izyx-systems.com)



5, rue des Vosges  
67720 WEYERSHEIM  
France

Tél. +33 (0)3 88 75 32 32  
Fax +33 (0)3 88 52 28 19  
info@izyx-systems.com



## Notice technique

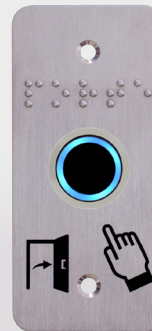
### Capteurs infrarouges sans contact

#### IRS

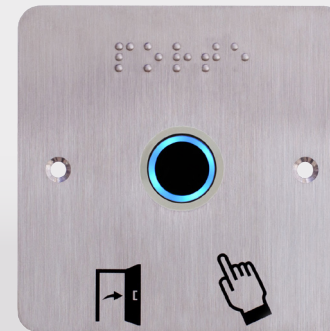


➤ IRS19  
➤ IRS19B

➤ IRS38  
➤ IRS38B



➤ IRS19P101  
➤ IRS19BP101



➤ IRS19P201  
➤ IRS19BP201



➤ IRS38P231  
➤ IRS38BP231

## 1. CARACTERISTIQUES TECHNIQUES

	IRS19	IRS19B	IRS38	IRS38B
Technologie	Capteur infrarouge sans contact			
Tension d'alimentation	12/24 V DC			
Consommation	25 mA		35 mA	
Indicateur lumineux bicolore pilotable	Halo lumineux sphérique bleu / vert à LEDs			
Indicateur acoustique buzzer (Volume réglable par potentiomètre)	-	oui	-	oui
Sortie à relais	Relais à contact inverseur CO / NO / NF			
Pouvoir de coupure max.	30 V DC / 1 A			
Distance de réaction programmable	De 3 à 12 cm par potentiomètre			
Temporisation programmable	De 0,5 à 20 secondes par potentiomètre ou mode bistable (ON / OFF)			
Indice de protection IP	IP 65 (en face avant avec capteur encastré)			
Température de fonctionnement	-10 à +70°C			
Diamètre de perçage pour intégration	19 mm		38 mm	
Épaisseur panneau d'installation	1 à 22 mm		1 à 9 mm	
Profondeur d'installation (épaisseur panneau incluse)	37,9 mm		23,5 mm	
Dimensions en mm (Ø face avant x Ø corps x longueur)	23,9 x 19 x 37,9 mm		41 x 38 x 23,5 mm	
Poids brut	0.020 Kg	0.036 Kg	0.080 Kg	0.096 Kg

### ➤ Références avec plaques :

IRS19P101 & IRS19BP101 : avec plaque rectangulaire 39.5 x 84.5 mm

IRS19P201 & IRS19BP231 : avec plaque carrée 80 x 80 mm

IRS38P201 & IRS38BP231 : avec plaque carrée 80 x 80 mm

### ➤ Boîtiers appliques pour références avec plaques :

Réf. SSH100 : pour plaque rectangulaire 39.5 x 84.5 mm

Réf. SSH200 : pour plaque carrée 80 x 80 mm

### ➤ Signalisation lumineuse & acoustique (version avec buzzer)



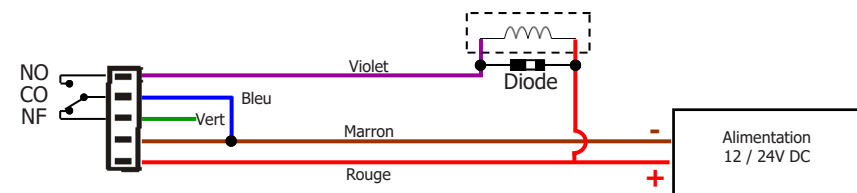
LED bleue allumée = capteur en veille  
Etat du relais : CO + NF



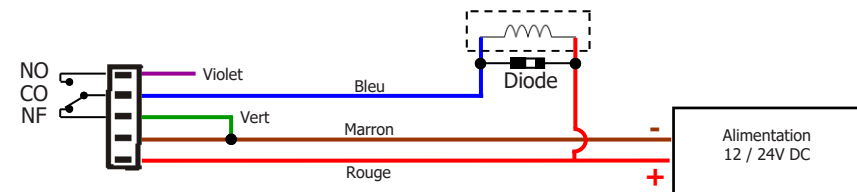
LED verte allumée (+ buzzer pour les versions concernées) = capteur activé  
Etat du relais : CO + NO

## 2. RACCORDEMENT ET PROGRAMMATION

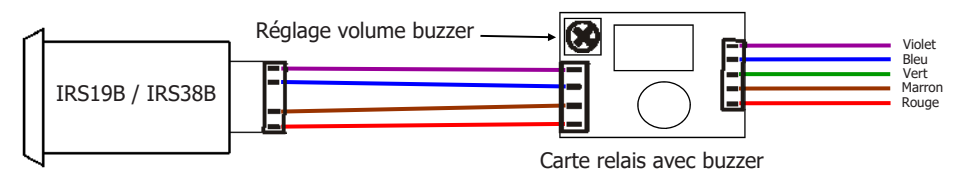
### ➤ Raccordement IRS19 / IRS38 avec un dispositif à émission de courant



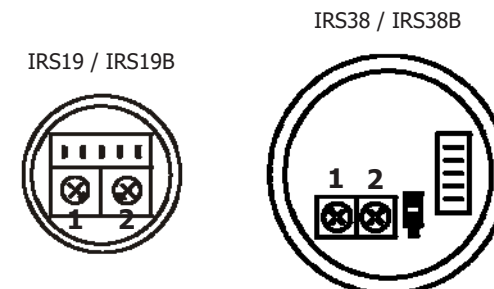
### ➤ Raccordement IRS19 / IRS38 avec un dispositif à rupture de courant



### ➤ Raccordement IRS19B / IRS38B (versions avec carte relais + buzzer) :



### ➤ Programmation de la distance de réaction et de la temporisation du relais :



Potentiomètre VR1 :  
distance de réaction de 3 à 12 cm.

Potentiomètre VR2 :  
temporisation du relais de 0.5 à 20 sec.

Si VR2 est au minimum (sur 0) alors le relais fonctionne en mode bistable (ON / OFF).