

Boutons poussoirs acier inoxydable sur plaque étroite

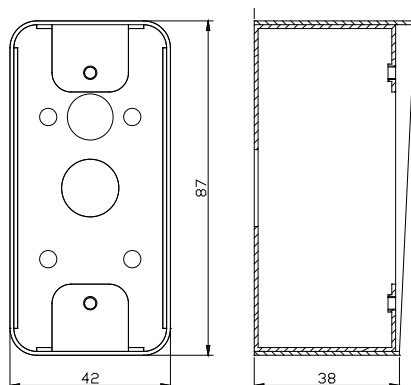
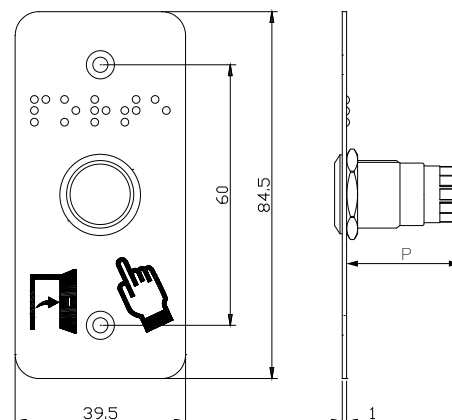
SS19-P101 / SS19W-P101 / SS19C-P101



➤ SS19P101



➤ SS19B12P101



➤ SSH100

Boîtier applique en acier inoxydable (livré avec vis anti-vandales et outil de montage)



Gravure laser personnalisée sur demande



Bornes à vis

Précâblé

Cosses à souder

SS19NOP101	SS19P101	SS19B12P101	SS19G12P101	SS19O12P101	SS19R12P101	SS19W12P101	SS19Y12P101
SS19NOWP101	SS19WP101	SS19B12WP101	SS19G12WP101	SS19O12WP101	SS19R12WP101	SS19W12WP101	SS19Y12WP101
SS19NOC101	SS19CP101	SS19B12CP101	SS19G12CP101	SS19O12CP101	SS19R12CP101	SS19W12CP101	SS19Y12CP101

Matériel	Acier inoxydable						
Marquage plaque	Pictogrammes «Porte et doigt» et «PORTE» en braille						
Mode de fonctionnement	Impulsionnel						
Contact(s)	NO	NO + NF					
Pouvoir de coupure max	48 V DC / 2 A	250 V AC / 2 A - 48 V DC / 1 A					
Halo lumineux à LEDs	-	Bleu	Vert	Orange	Rouge	Blanc	Jaune
Tension d'alimentation LEDs	-	12 V AC/DC (autres tensions possibles sur demande : 6 V AC/DC, 24 V AC/DC, 48 V AC/DC,...)					
Consommation	-	15 mA					
Indice de protection IP	IP 65 (en face avant du bouton encastré)						
Température de fonctionnement / RH	-25° + 55° C / 45-85 % RH						
Diamètre de perçage	Bouton 19 mm (épaisseur du panneau d'intégration de 1 à 10 mm) / Écrou 26 mm						
Dimensions version bornes à vis (L x h x p)	39,5 x 84,5 x 28,2 mm		39,5 x 84,5 x 37 mm				
Dimensions version précâblée (L x h x p)	39,5 x 84,5 x 34,7 mm		39,5 x 84,5 x 42 mm				
Dimensions version cosses à souder (L x h x p)	39,5 x 84,5 x 27,3 mm		39,5 x 84,5 x 34,6 mm				
Poids brut	0,045 Kg		0,054 Kg				