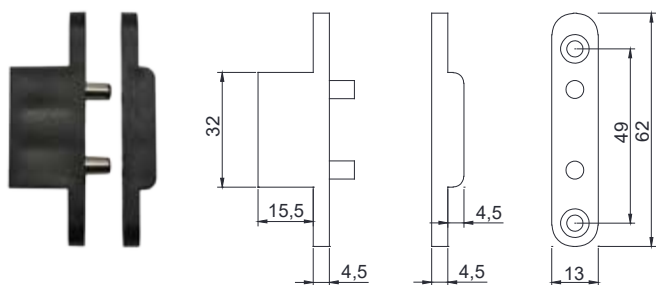
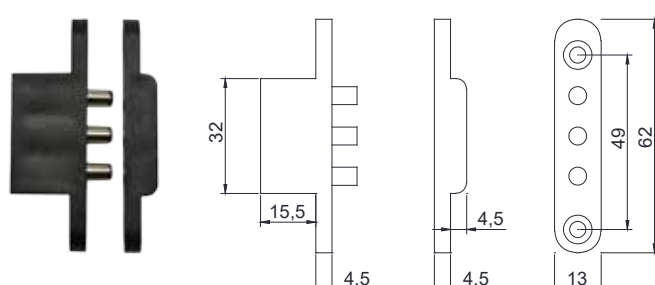


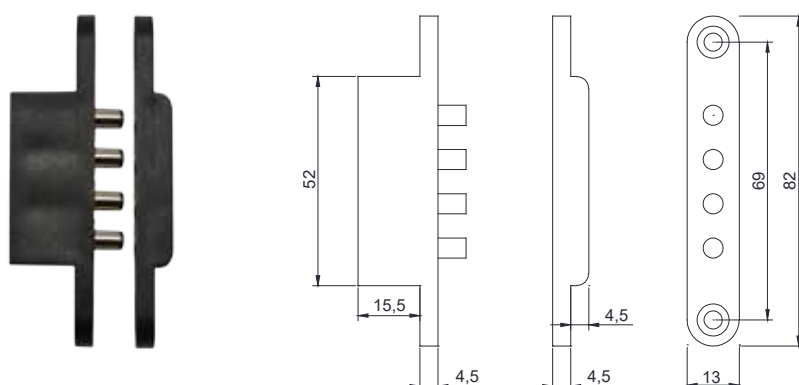
➤ PCT200



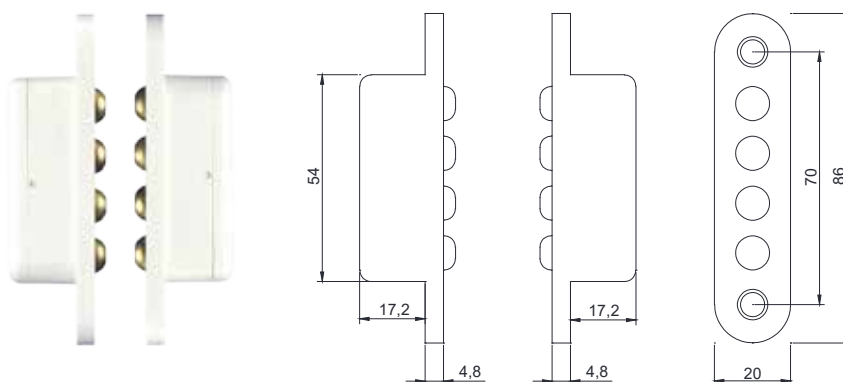
➤ PCT300



➤ PCT400



➤ PCT400B



	PCT200	PCT300	PCT400	PCT400B
Montage	Encastré			
Plots / Billes	2	3	4	
Matériel boîtier / plots-billes	ABS / Acier nickelé			ABS / Laiton
Raccordement	Bornes à vis			Cosses à souder
Pouvoir de coupure max.	24 V AC/DC / 1 A			24 V AC/DC 0,5 A
Dimensions (L x l x p)	62 x 13 x 20/9 mm		82 x 13 x 20/9 mm	86 x 20 x 22 mm
Poids brut	0,024 Kg	0,03 Kg	0,042 Kg	0,07 Kg