

# GRS 300

## BREVET GROOM



Contre plaque ajustable en profondeur  
pour un alignement parfait et une pose rapide

Poignée bandeau ventouses  
avec contre plaque ajustable

### LES PRODUITS GROOM

- Contre plaque ajustable en profondeur pour un alignement parfait et une pose rapide
- Innovation et Exclusivité GROOM
- Développée en totale collaboration avec nos clients installateurs
- Alimentation 12/24/48 Vcc avec sélection automatique de la tension
- Reports d'informations de série
- Facilité et rapidité de raccordement
- Fiabilité et rapidité de pose
- DAS NFS 61-937 en 24 Vcc et 48 Vcc en 1/2/3/4 ventouses
- Multiples configurations disponibles : 400/800/2500/3000 mm, 1/2/3/4 ventouses
- Grande rigidité de la poignée liée aux épaisseurs de profils aluminium
- Fixations invisibles et embouts en aluminium laqués
- Pose en neuf et en rénovation
- Pose en extérieur et en intérieur
- Design et ergonomique
- Idéal ERP, IGH, Hôpitaux, Ehpad, Tertiaire, HLM,...
- Disponible en argent, blanc, noir, 7016, Brut ou tout RAL sur demande



CARACTERISTIQUES TECHNIQUES	GRS 300
Contre plaque ajustable en profondeur	OUI
Alimentation 12/24/48 Vcc	OUI
Sélection automatique de la tension	OUI
DAS NFS 61937 (24/48 Vcc)	OUI
Consommation alimentation contrôle d'accès	6 Watts
Consommation CMSI	<3,5 Watts
Pose en neuf et en rénovation	OUI
Reports d'informations de série	OUI
Livrée ventouse(s) montée(s) câblée / prête à raccorder	OUI
Rigidité du profil (épaisseur d'aluminium 3 mm)	OUI
Fixations invisibles	OUI
Pose intérieur et extérieur	OUI
Poignée de tirage	OPTION
Profil renfort	OPTION
Dimensions disponibles	400/800/2500/3000 mm
Nombre de ventouses	1 à 4
Embouts aluminium laqués	OUI
Teintes standard : AS, anodisé champagne, 7016, RAL 9005, RAL 9010, brut	OUI
Teintes RAL	OUI

## > POIGNÉE BANDEAU

### Poignée bandeau GRS33xxxx

**Contre plaque ajustable en profondeur**  
**Innovation GROOM**

#### Cales de montage

2 Fournies avec la poignée bandeau  
A mettre entre le support ventouse  
et le support poignée  
Permet un centrage parfait sur toute la  
hauteur  
A enlever une fois le support poignée fixé

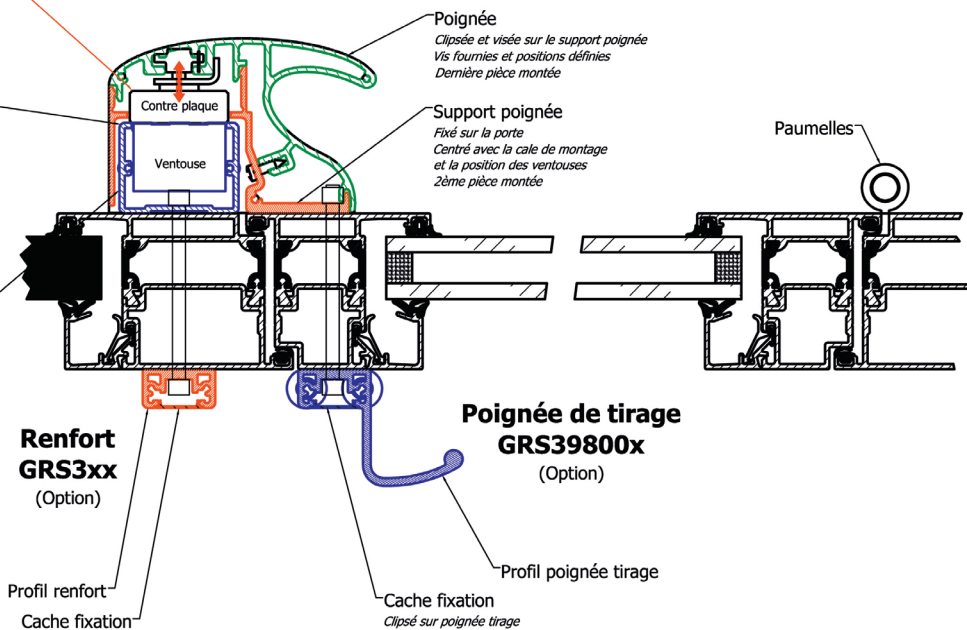


#### Support ventouse(s)

Fixé sur le cadre de porte  
ou le vantail semi-fixe  
1ère pièce montée

#### Renfort GRS3xx (Option)

Profil renfort  
Cache fixation  
Clipsé sur renfort



#### Poignée de tirage GRS39800x (Option)

Profil poignée tirage  
Cache fixation  
Clipsé sur poignée tirage

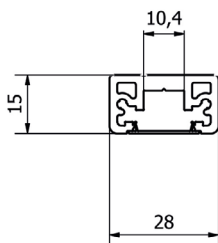
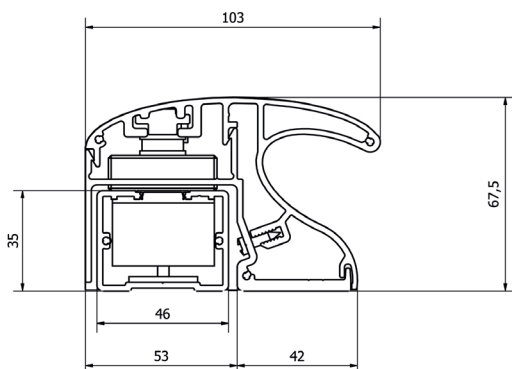
#### Paumelles

# GRS 300

## UTILISATION ET MONTAGE

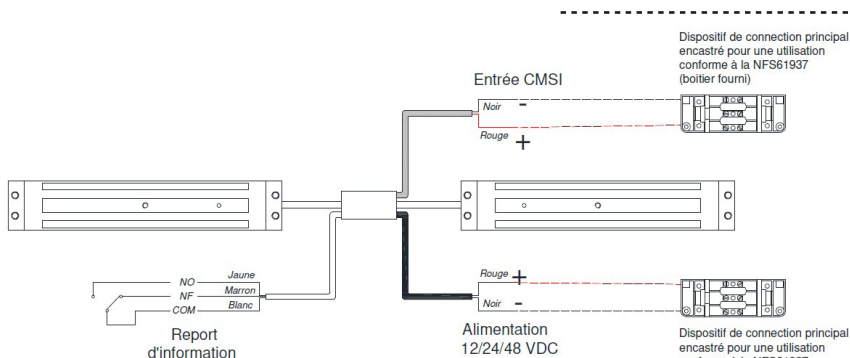
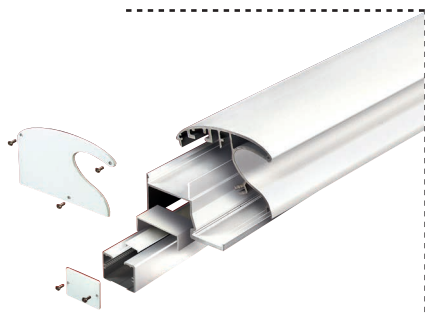
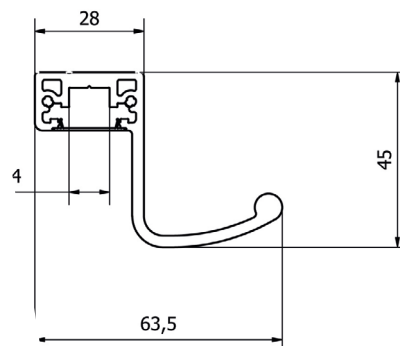
### > INSTALLATION

Poignée bandeau GRS3xx

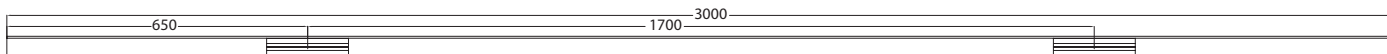
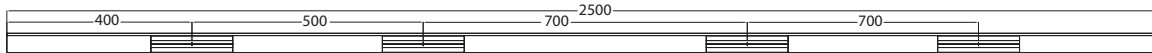
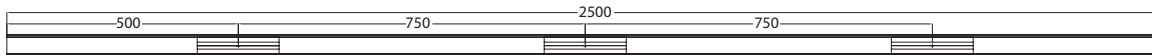
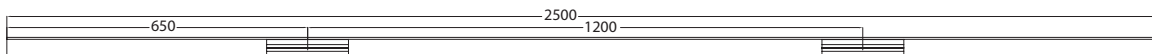
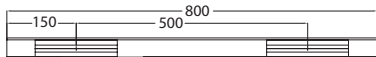


Renfort GRS39700x (option)

Poignée de tirage GRS39800x (option)



**IMPORTANT :** Ce contact peut être utilisé pour le contrôle d'accès mais ne constitue pas un report d'information au sens de la NFS61-937.



TOUTE AUTRE CONFIGURATION SUR DEMANDE

## > DESCRIPTIF

Poignée bandeau ventouse(s) avec contre plaque ajustable de type GROOM GRS 300 pour le contrôle d'accès et l'évacuation des issues de secours, conforme à la norme DAS NFS 61-937 Fiche XIV en 24 Vcc et 48 Vcc, et équipée de ventouse(s) 300 Kg avec report d'information porte verrouillée/déverrouillée. Ventouses avec sélection automatique de la tension 12/24/48 Vcc et raccordement électrique 1 point sans polarité, sans boîtier abaisseur extérieur ni boîtier plexo ajouté, permettant un raccordement aisé. Ventouses avec contre plaque ajustable permettant un alignement parfait.

- Poignée anti-vandalisme et profil support en aluminium 3 mm d'épaisseur.
- Embouts aluminium laqués dans le RAL de la poignée.
- Poignée bandeau de conception tri-corps, garantissant une pose fiable et une grande rigidité de la poignée.
- Design lisse et continu, sans aspérités pour un entretien facile.

Conforme à la norme DAS NFS 61-937 Fiche XIV

### REFERENCES

## GRS 300

### GRS 300 L = 400 STD 1 VENTOUSE 300 KG

GRS32114X	BANDEAU STD L = 400 mm / 1 Ventouse / 300 kg / 12/24 Vcc
GRS33115X	BANDEAU DAS L = 400 mm / 1 Ventouse / 300 kg / 12/24/48 Vcc AUTOMATIQUE

### GRS 300 L = 800 DAS NFS 61-937 2 VENTOUSES 300 KG

GRS31514X	BANDEAU DAS L = 800 mm / 2 Ventouses / 300 kg / 12/24/48 Vcc
GRS33515X	BANDEAU DAS L = 800 mm / 2 Ventouses / 300 kg / 12/24/48 Vcc AUTOMATIQUE

### GRS 300 L = 2500 DAS NFS 61-937

GRS31214X	BANDEAU DAS L = 2500 mm / 2 Ventouses / 300 kg / 12/24/48 Vcc
GRS33215X	BANDEAU DAS L = 2500 mm / 2 Ventouses / 300 kg / 12/24/48 Vcc AUTOMATIQUE
GRS33315X	BANDEAU DAS L = 2500 mm / 3 Ventouses / 300 kg / 12/24/48 Vcc AUTOMATIQUE

### GRS 300 L = 3000 DAS NFS 61-937

GRS33615X	BANDEAU DAS L = 3000 mm / 2 Ventouses / 300 kg / 12/24/48 Vcc AUTOMATIQUE
-----------	---

### POIGNEE DE TIRAGE

GRS39810X	POIGNEE DE TIRAGE L = 400 mm
GRS39800X	POIGNEE DE TIRAGE L = 2500 mm

### PROFIL RENFORT L = 2500 MM

GRS39700X	PROFIL RENFORT POUR BANDEAU
-----------	-----------------------------

#### Code X = Code Finition

1 = argent

6 = Ral 7016 satiné

8 = autre RAL (plus-value)

5 = noir RAL 9005

7 = blanc RAL 9010

9 = Brut prêt à laquer