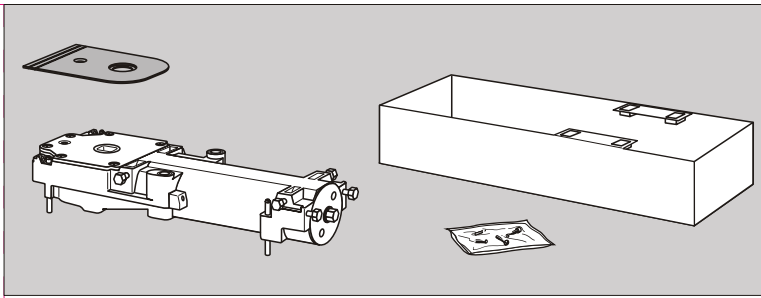
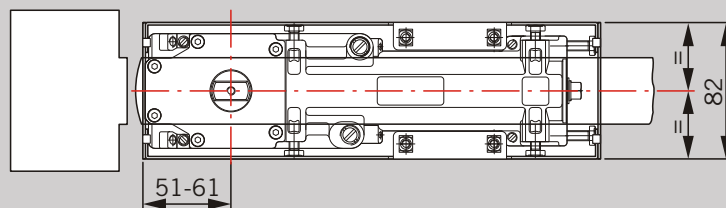
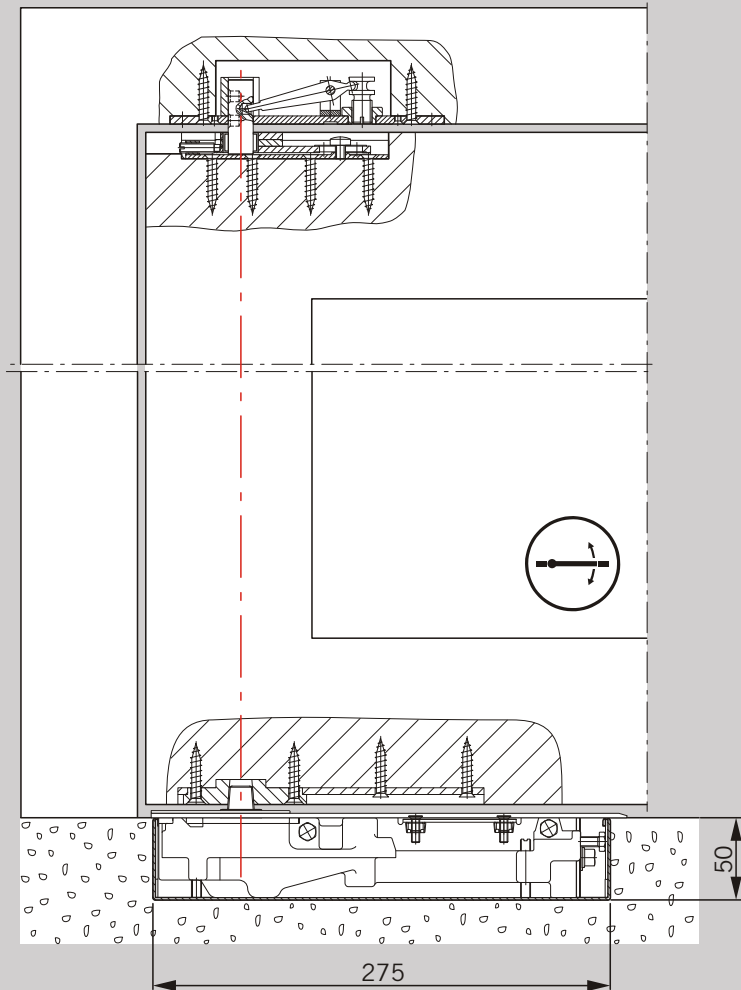
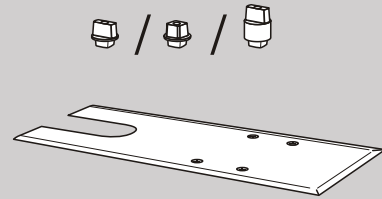
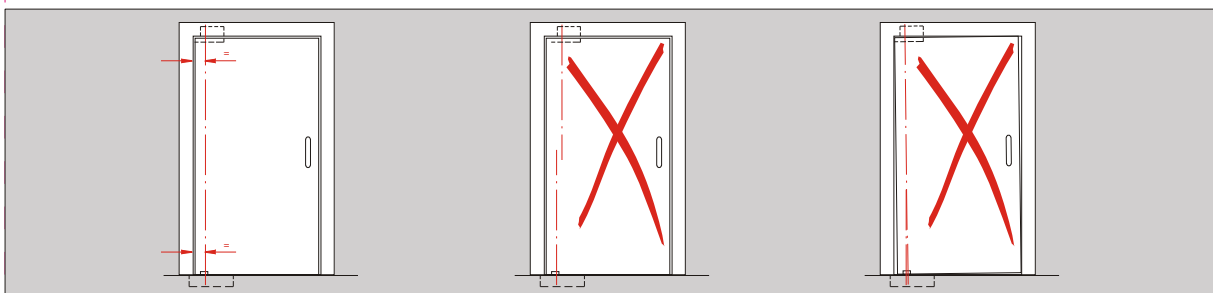
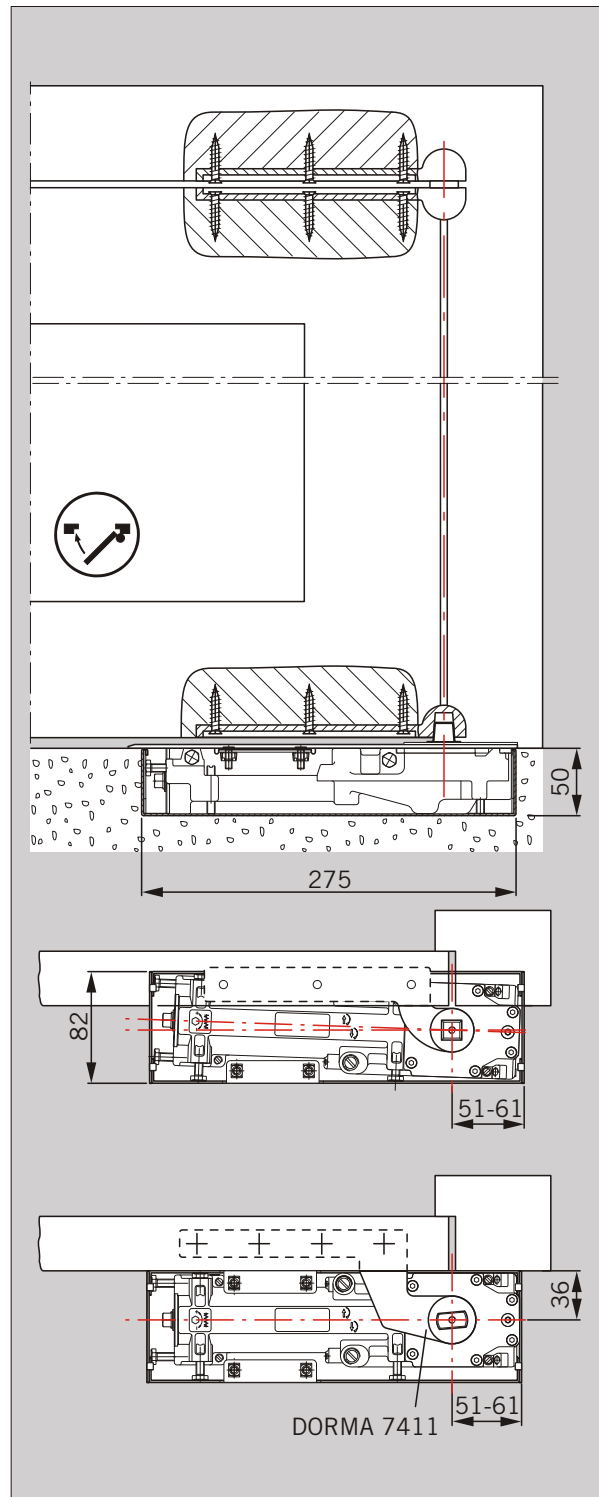
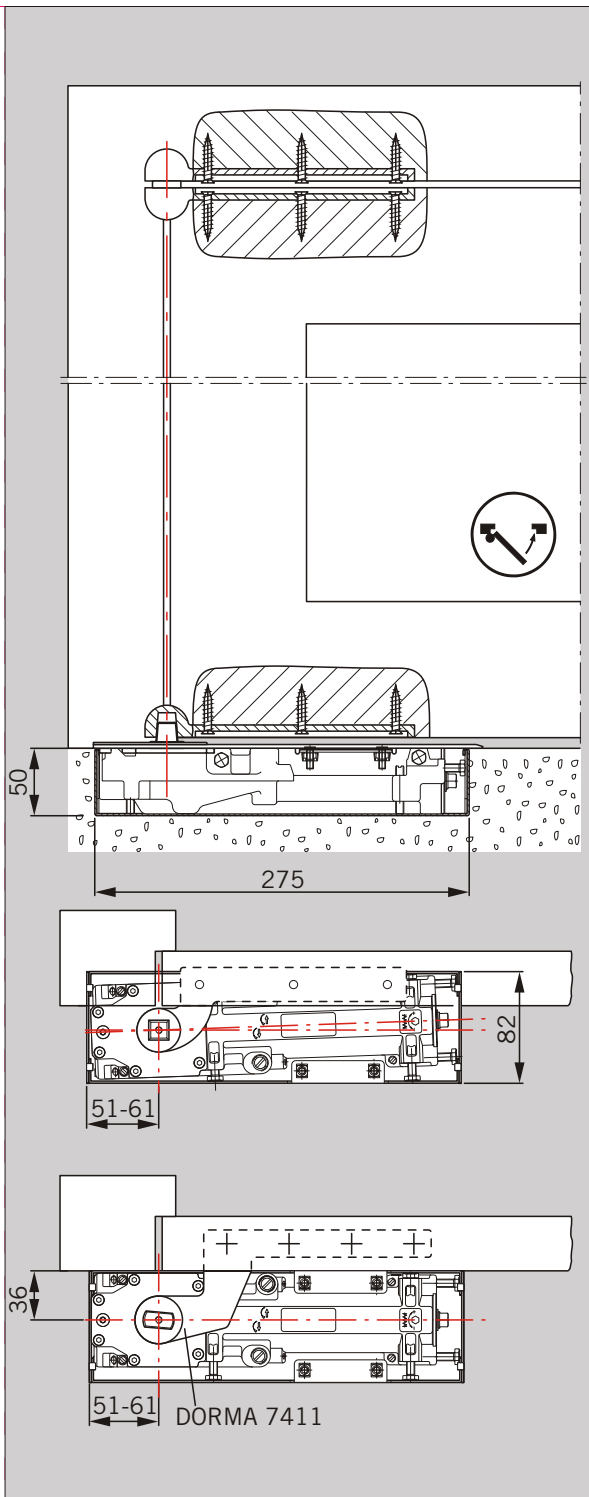


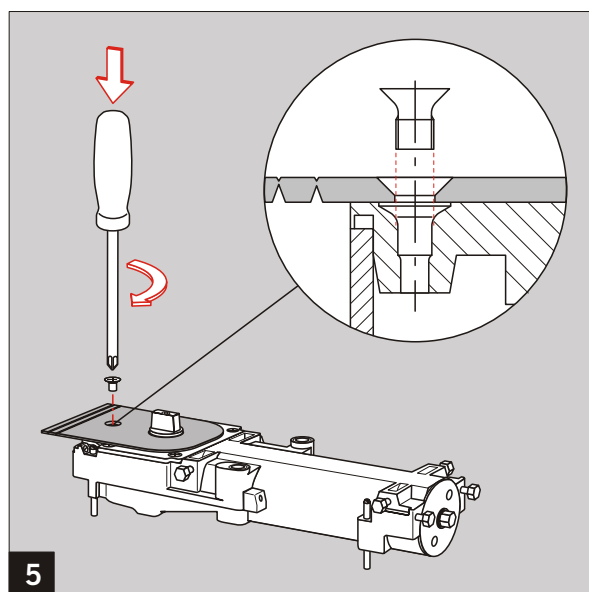
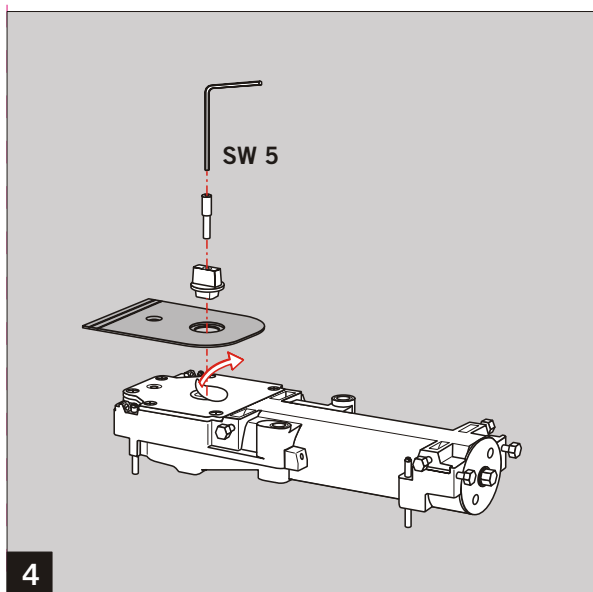
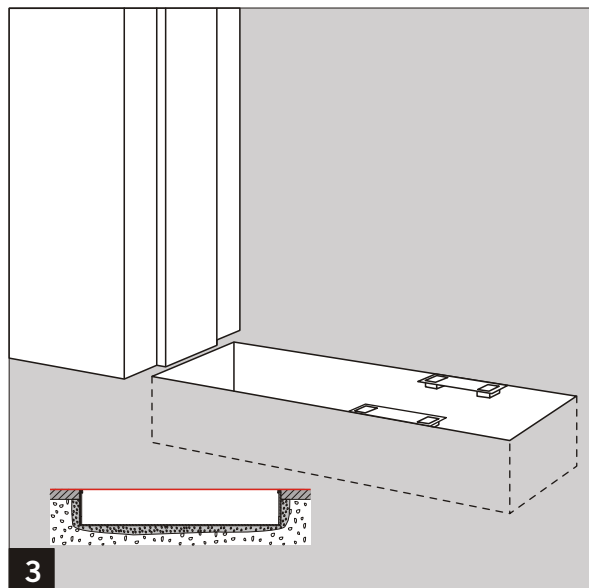
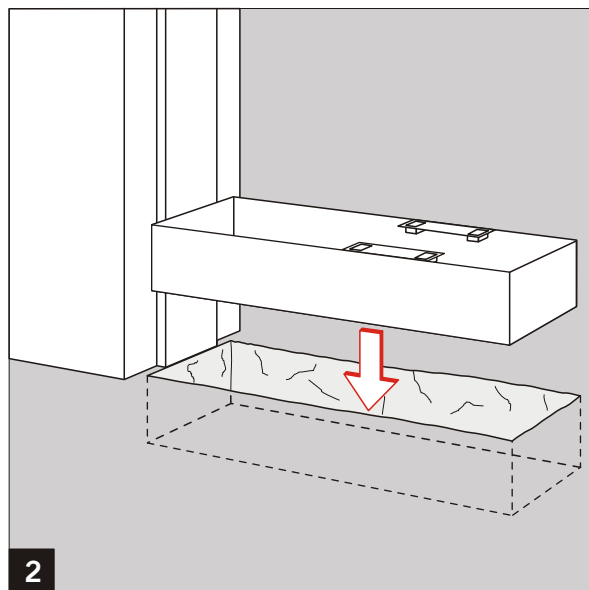
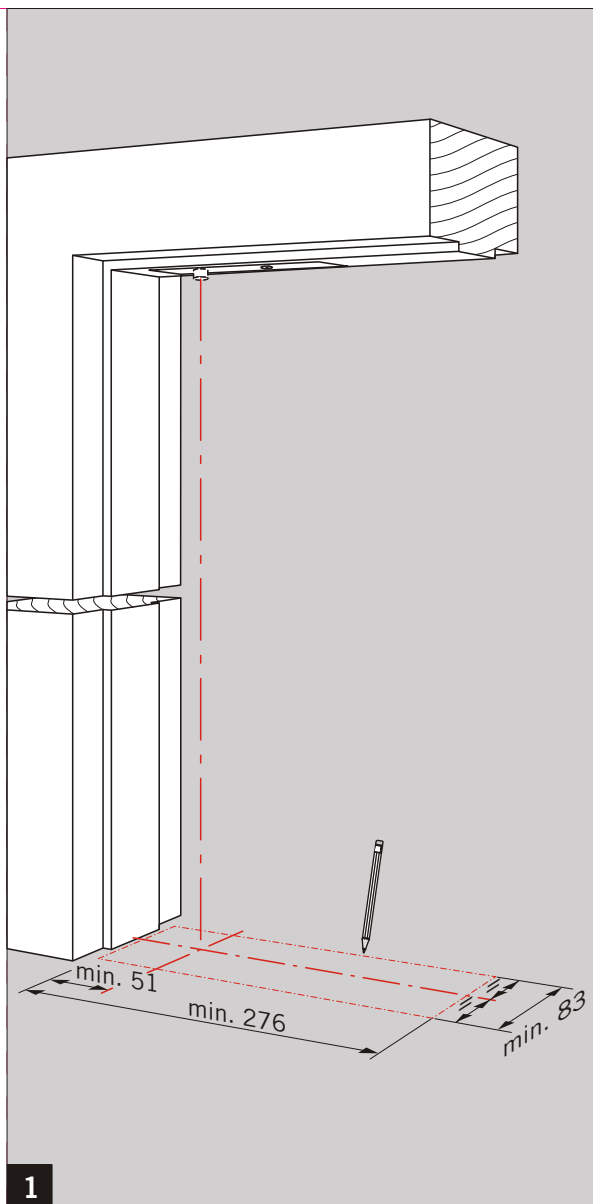
WN 054109 45632
1.1/04

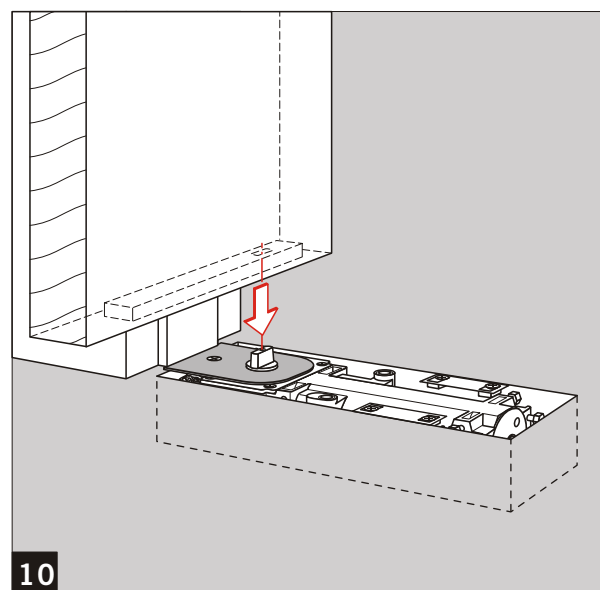
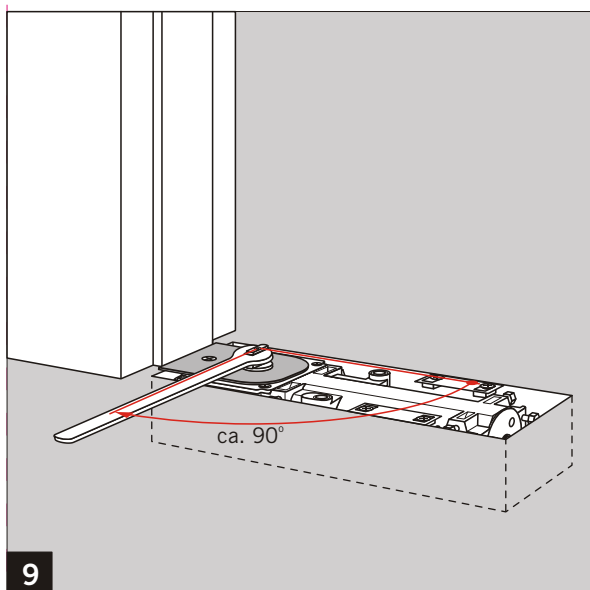
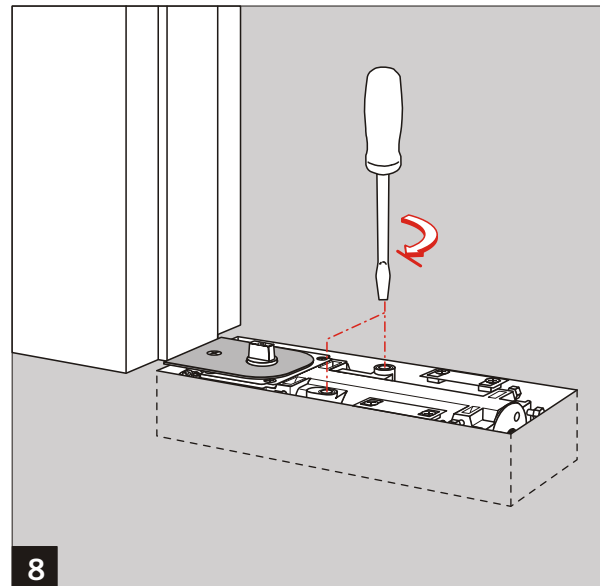
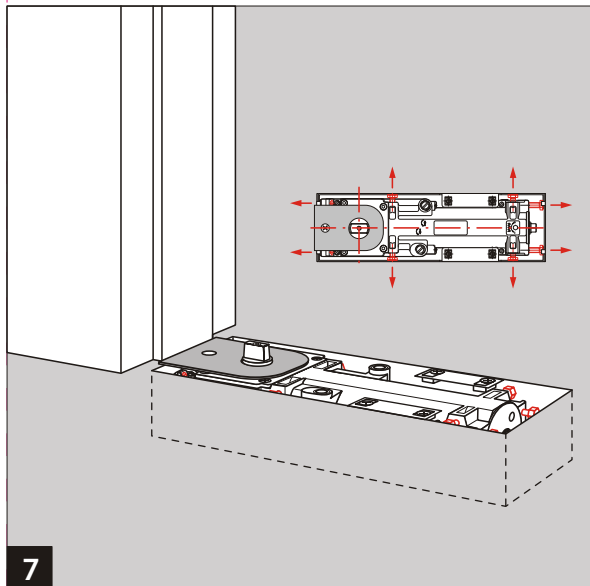
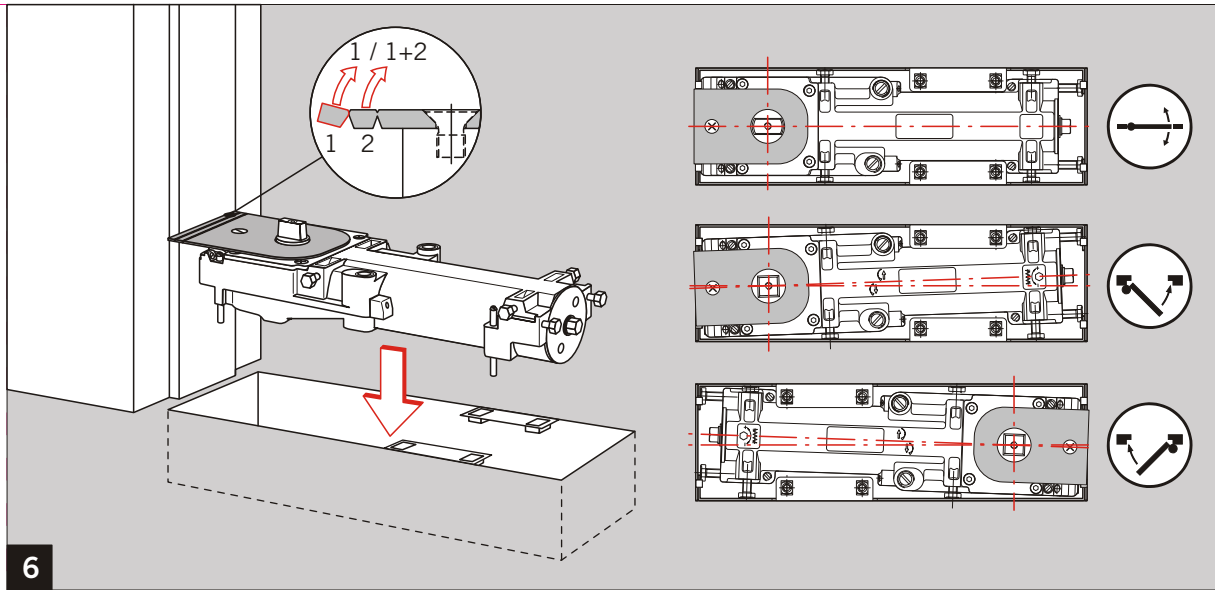


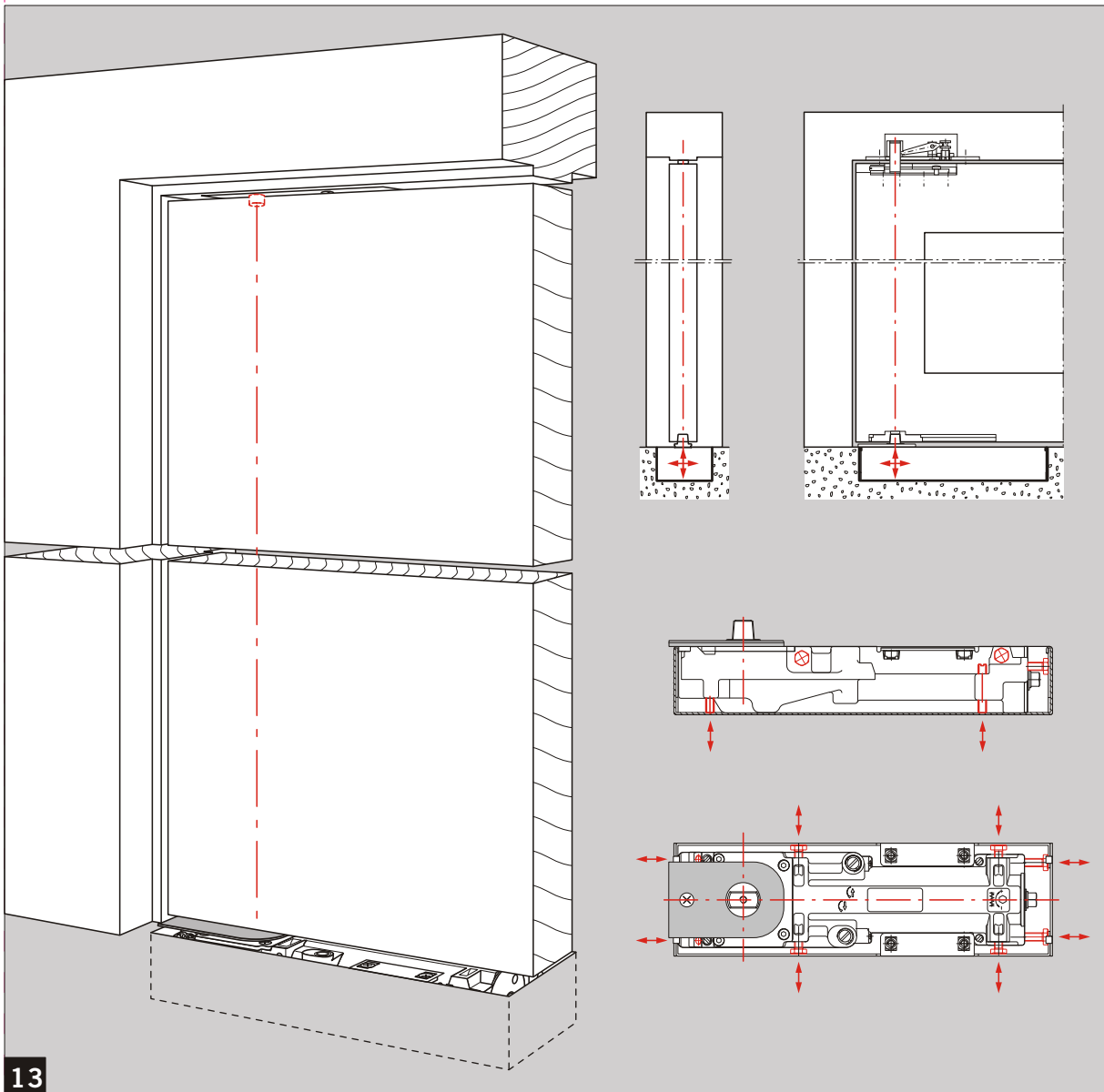
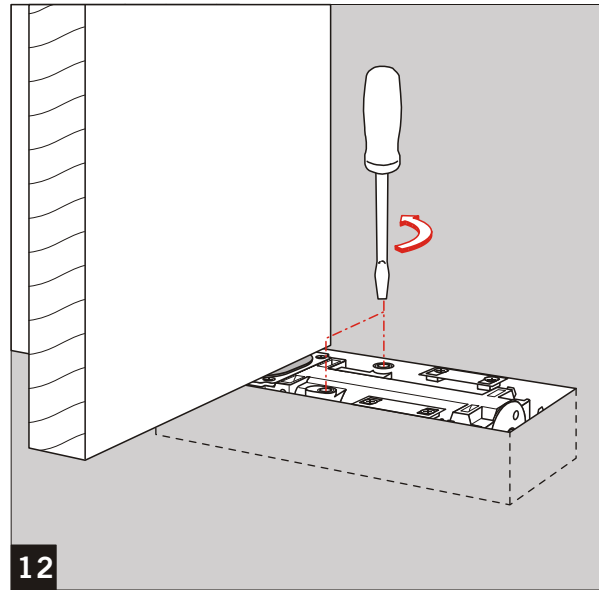
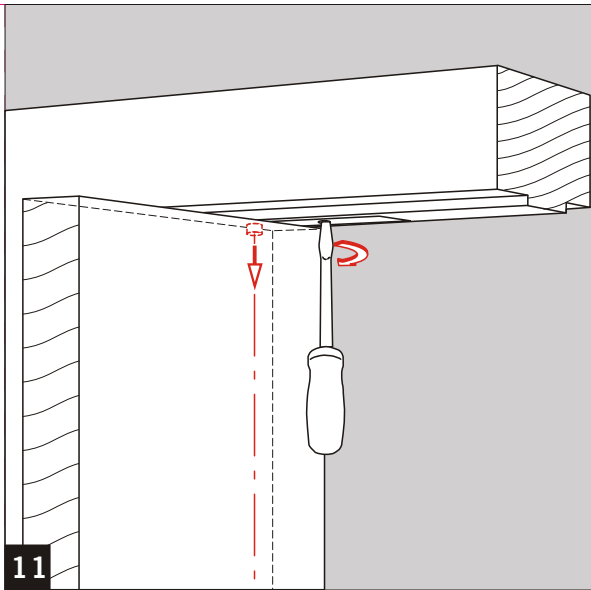
Option











EN 3 	EN 1 - 4	
	X1 750 mm	X2 max 1100 mm

6xxx2xx (90°)
6xxx3xx (105°)

6xxx0xx

CE	DORMA GmbH + Co. KG Postfach 4009 58 247 Ennepetal	04						
	0432-BPR 0052	EN 1154:1996+A1:2002	3	8	1 4	1	1	4
Dangerous substances: None								

Anderungen vorbehalten
Subject to change without notice