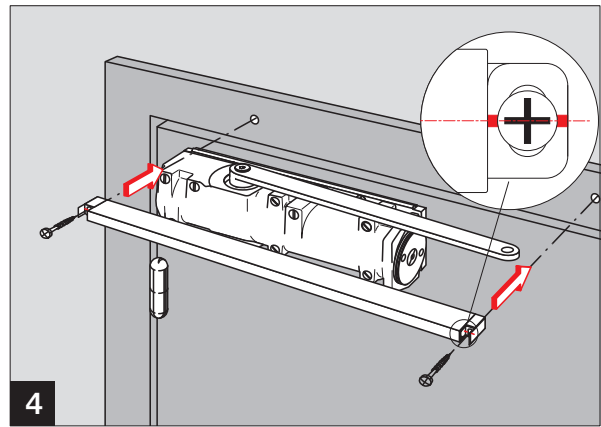
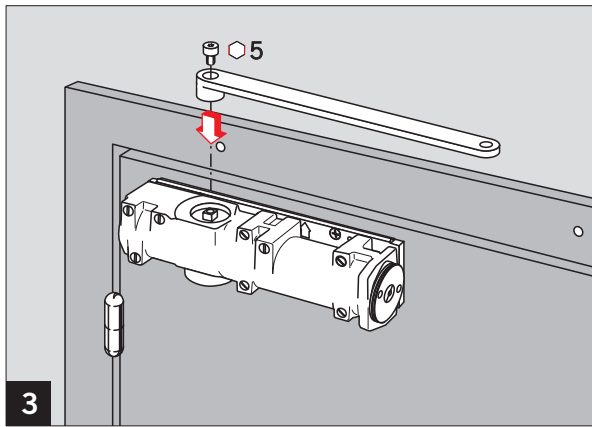
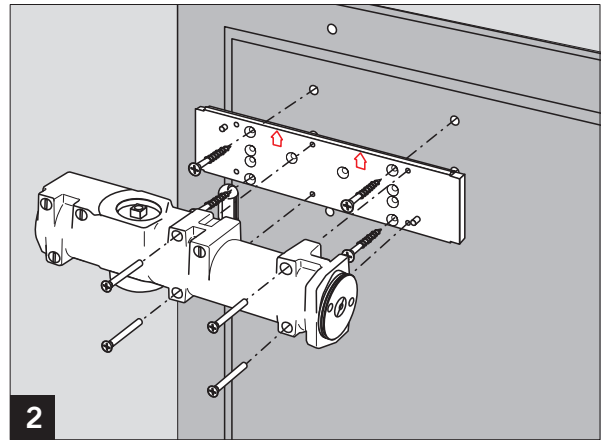
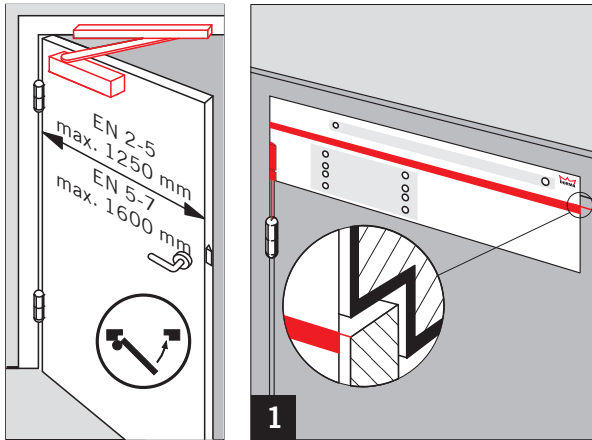


DORMA

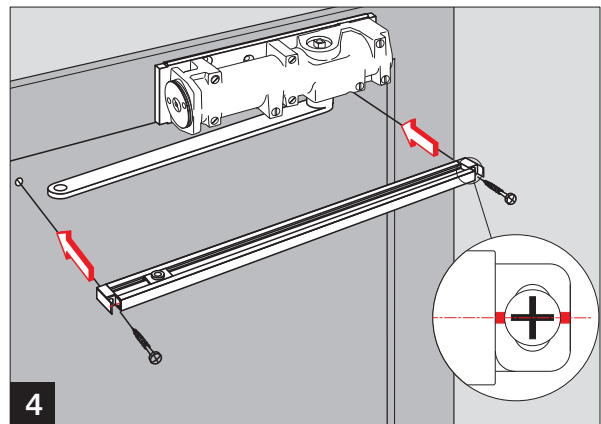
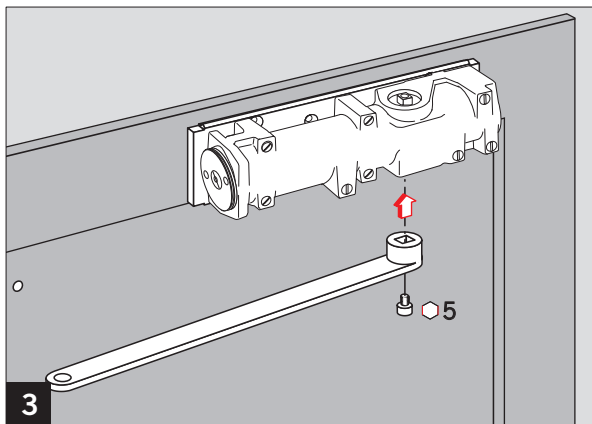
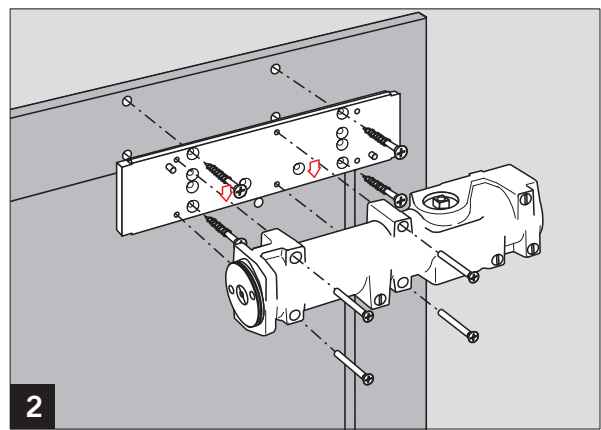
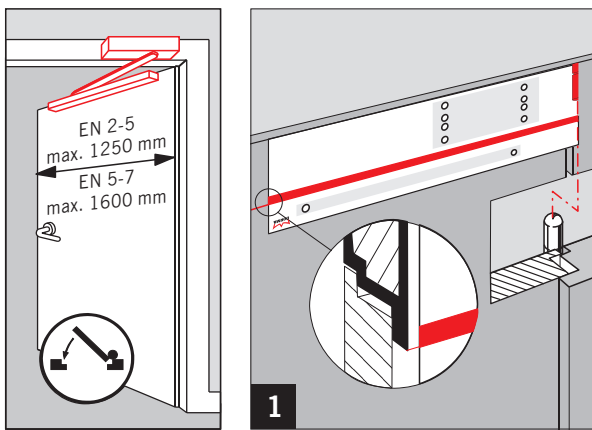
TS 93 B EN 2-5  
TS 93 B EN 5-7

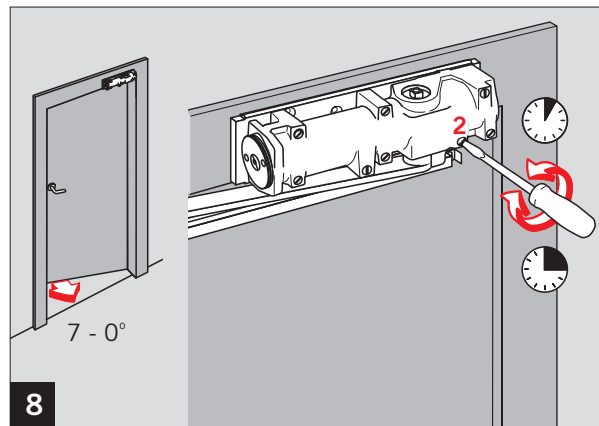
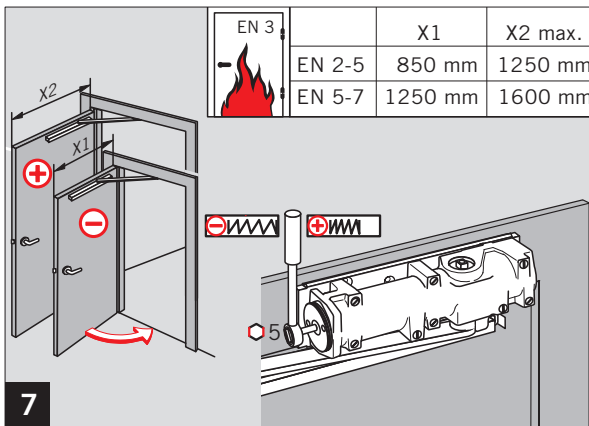
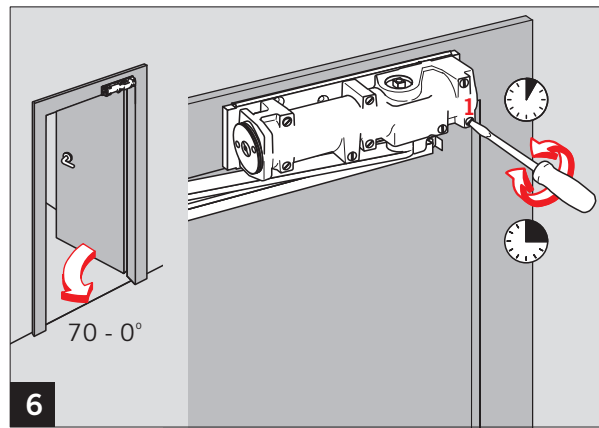
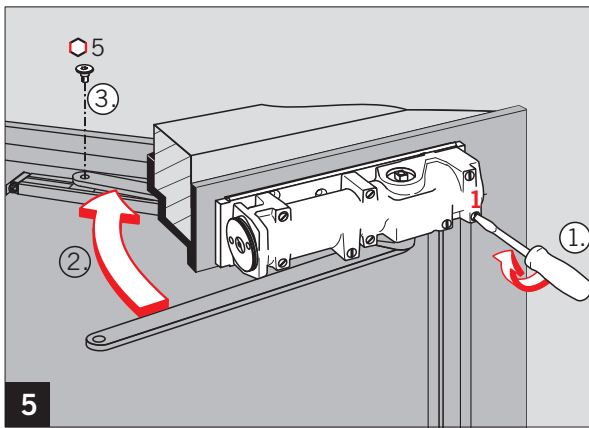
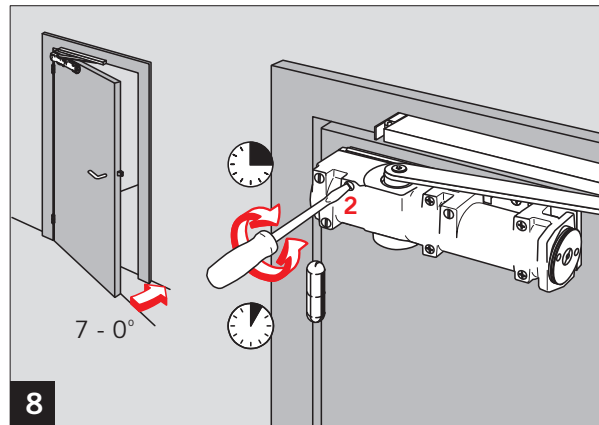
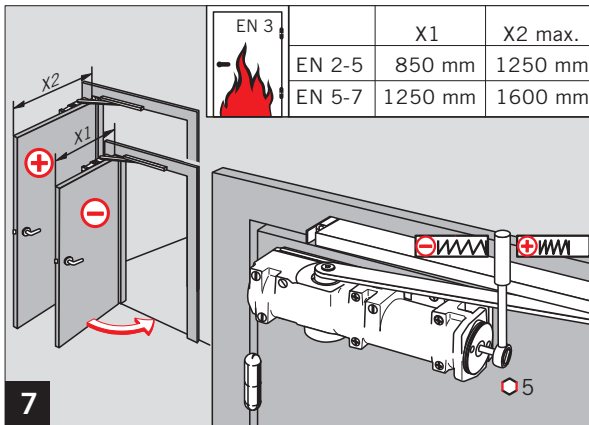
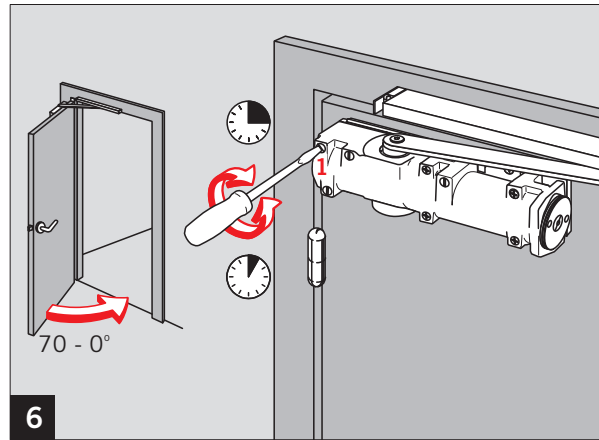
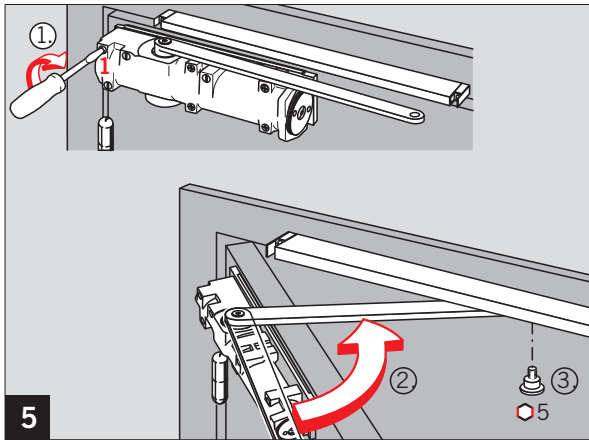


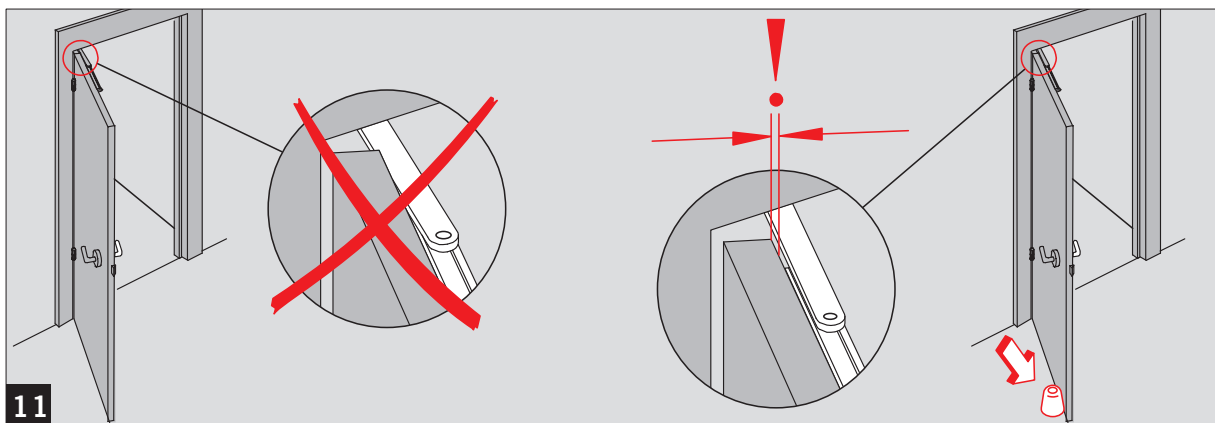
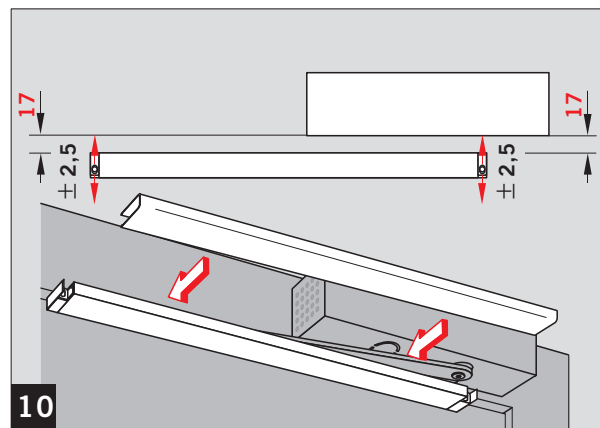
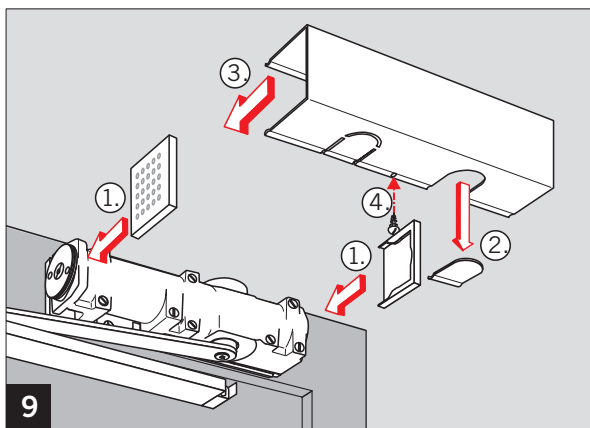
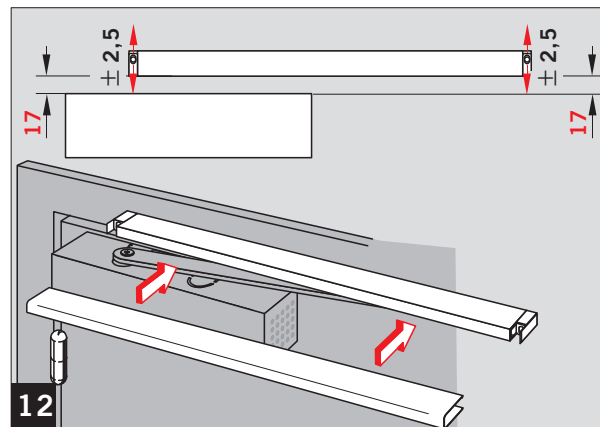
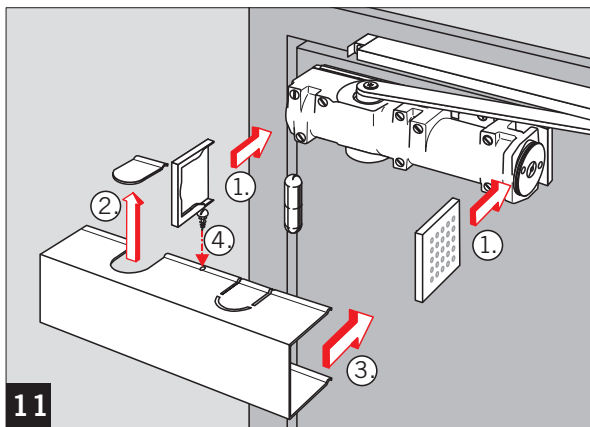
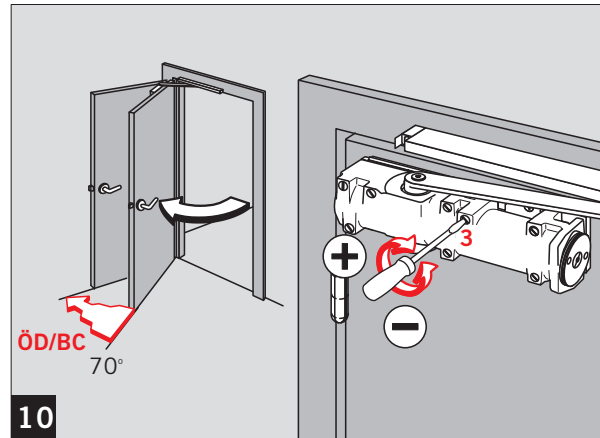
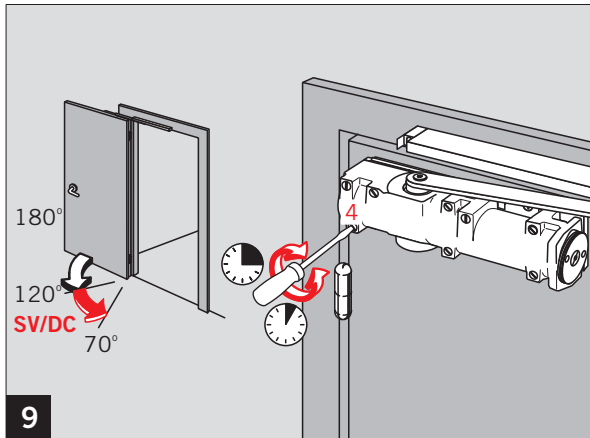
WN 056604 45532  
04/06

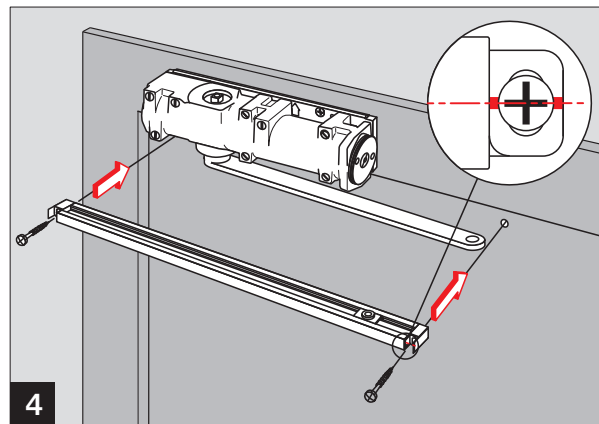
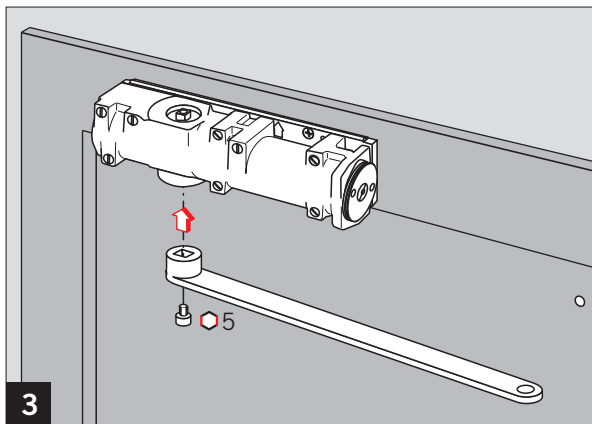
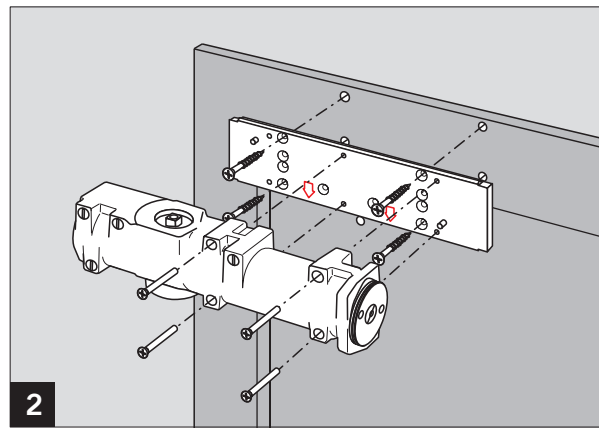
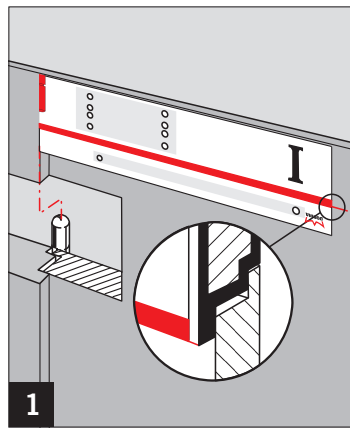
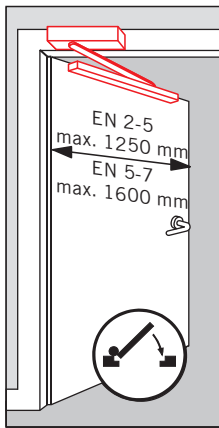
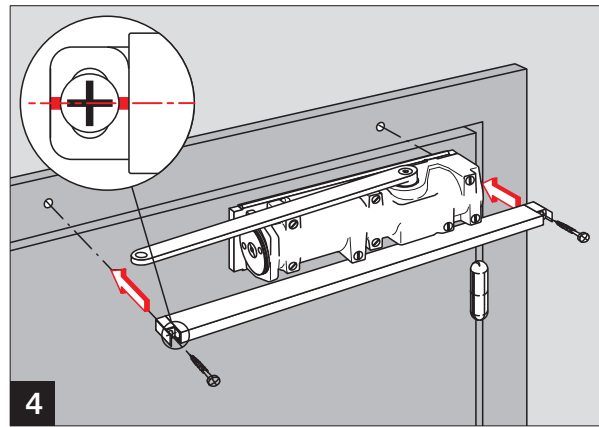
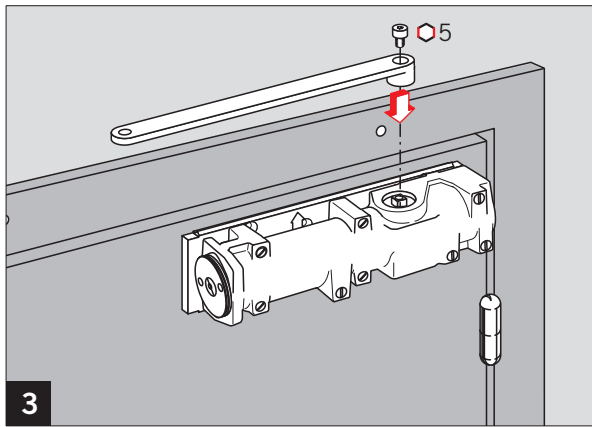
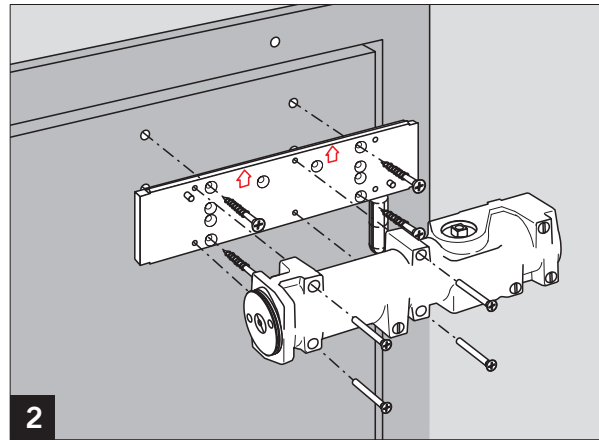
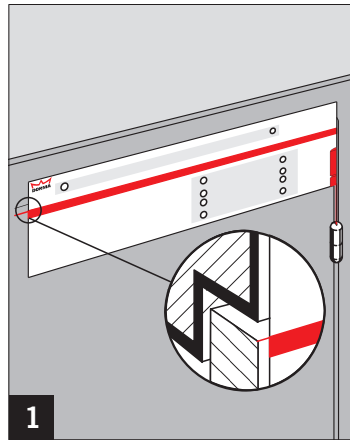
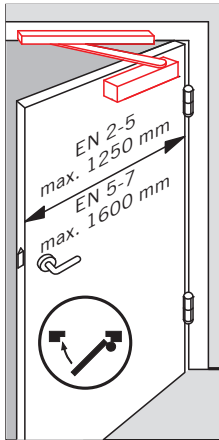


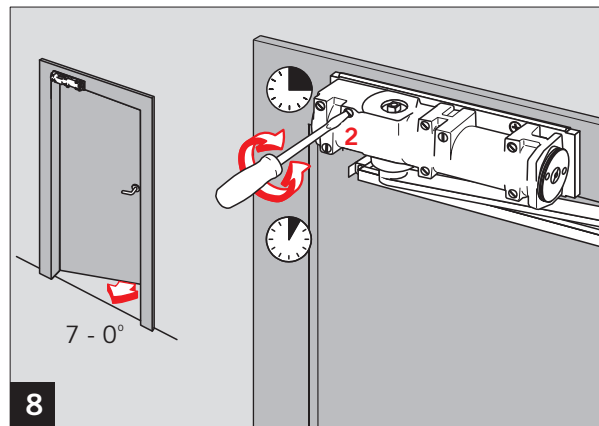
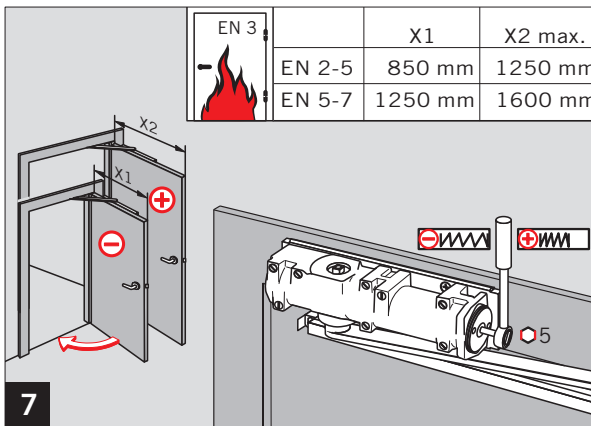
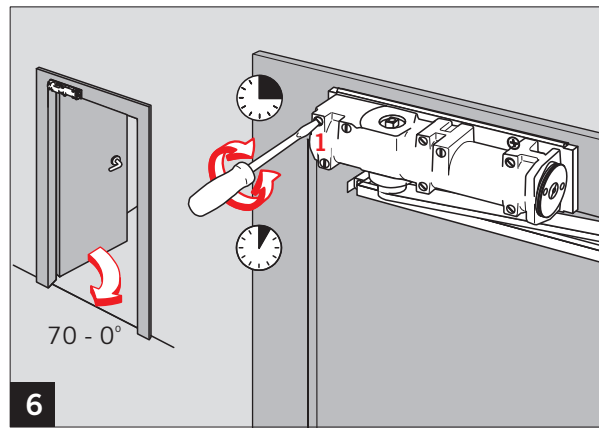
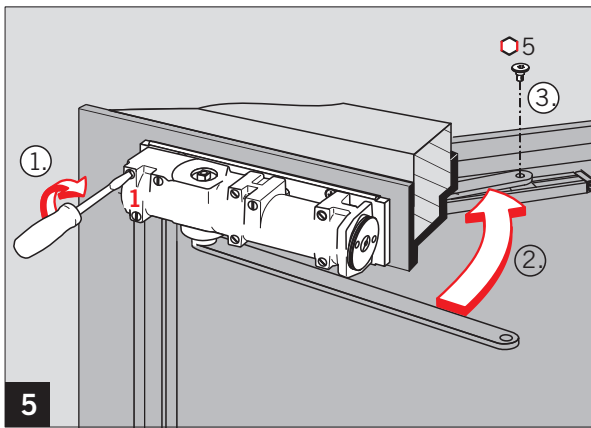
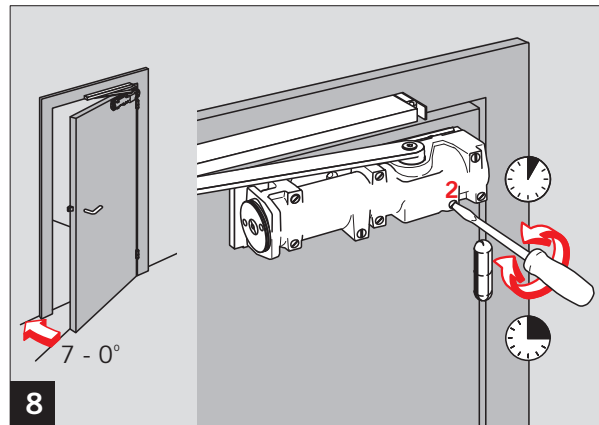
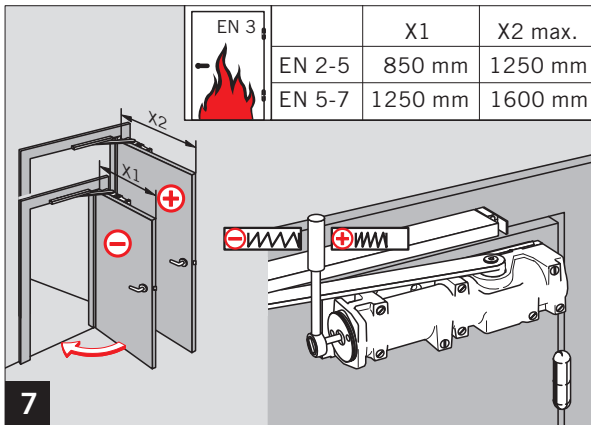
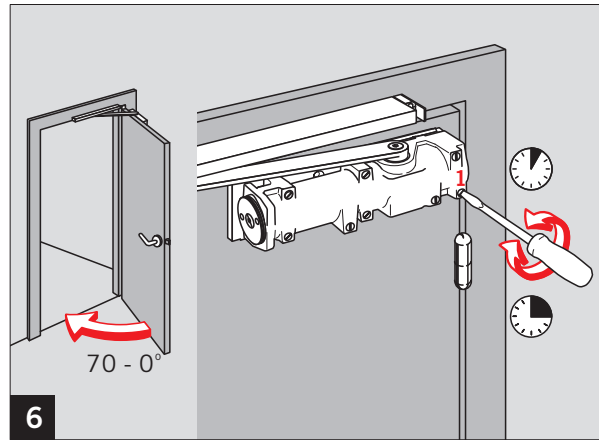
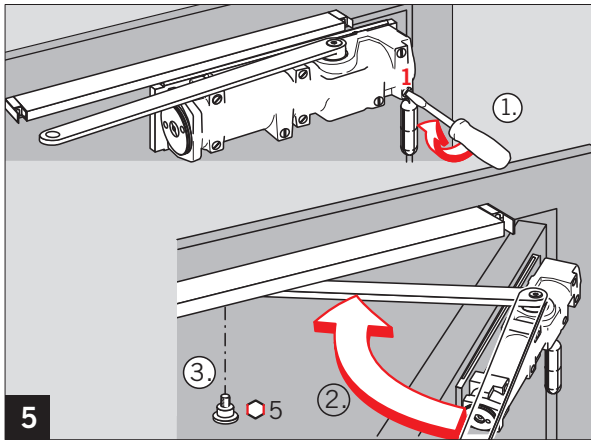
CE	DORMA GmbH + Co. KG	04
	Postfach 4009 58 247 Ennepetal	4 8 2-5 1 1 4 4 8 5-7 1 1 4
	0432-BPR 0008 EN 1154:1996+A1:2002	
Dangerous substances: None		

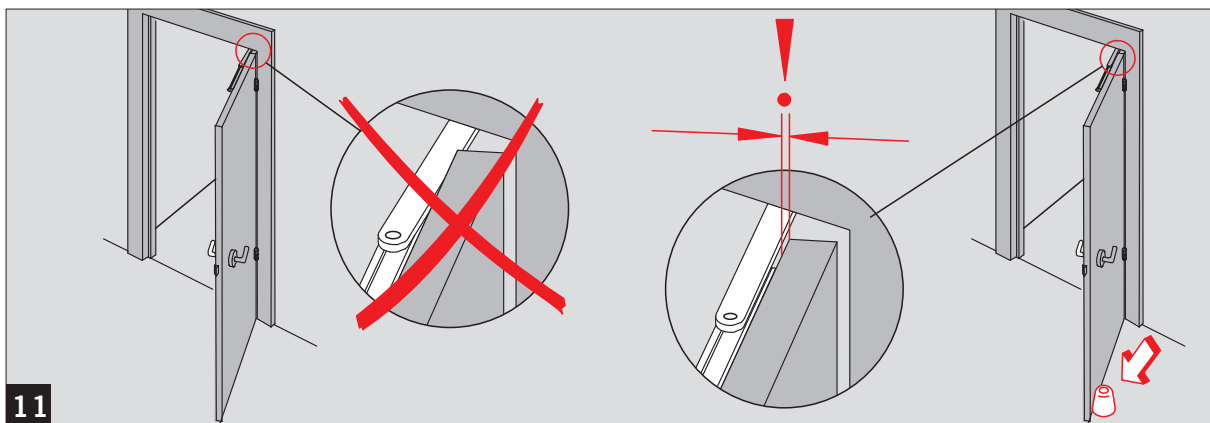
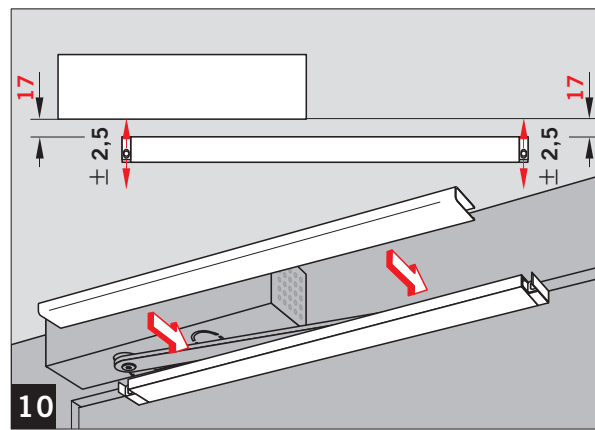
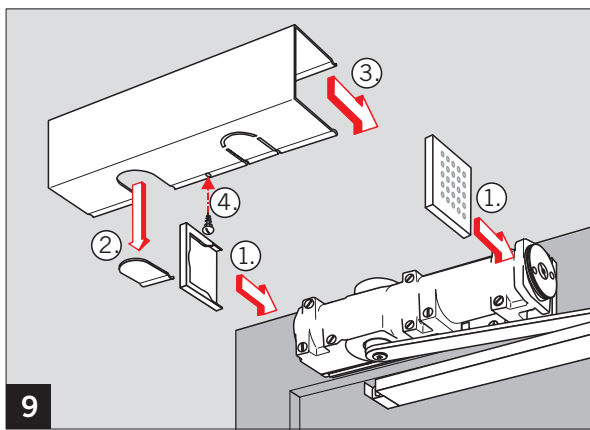
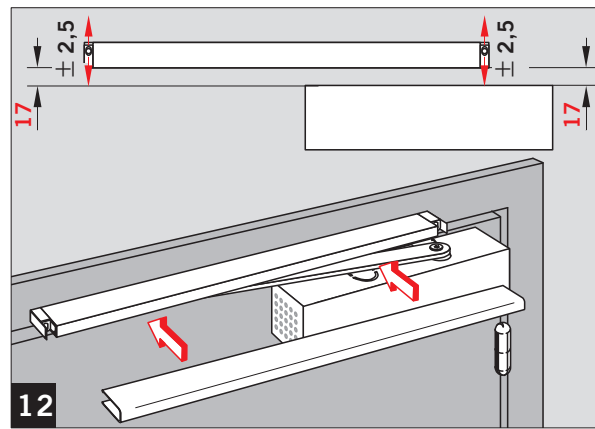
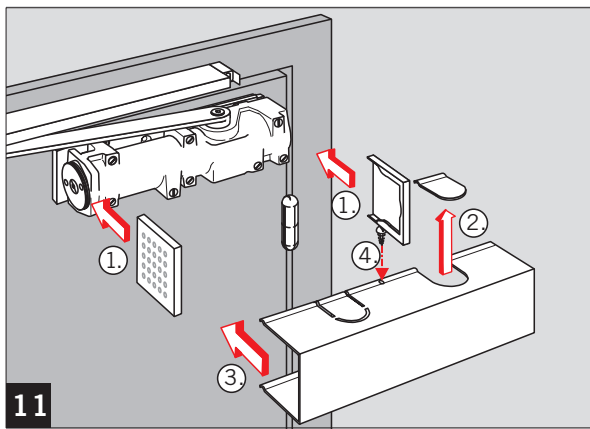
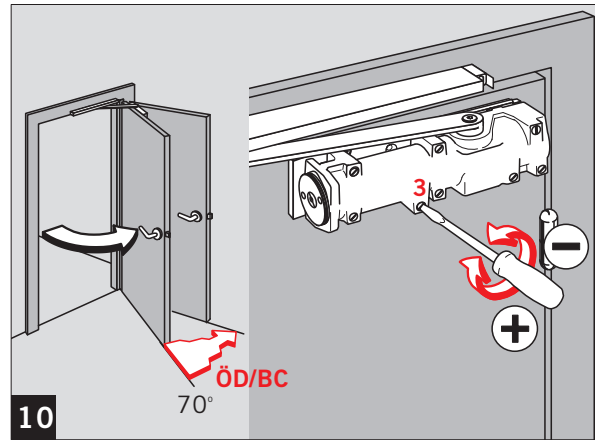
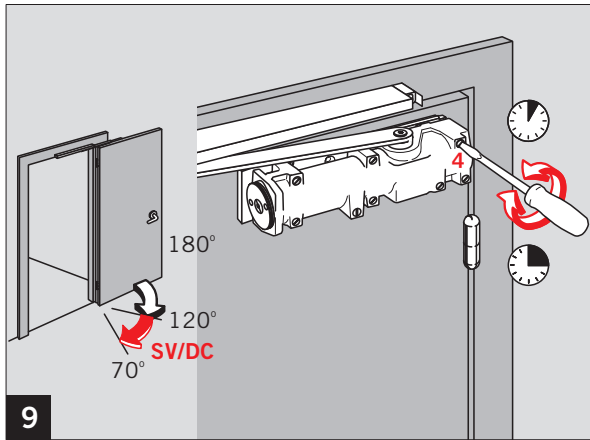












Änderungen vorbehalten  
Subject to change without notice