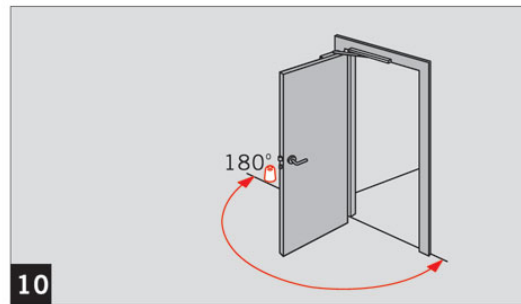
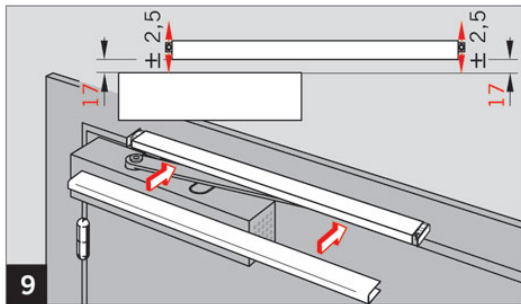
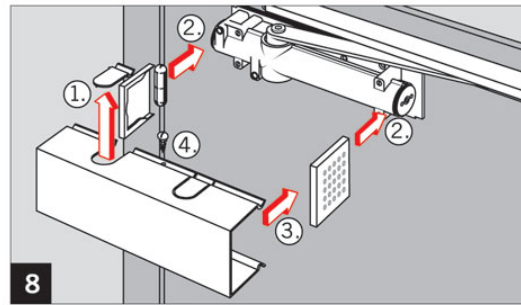
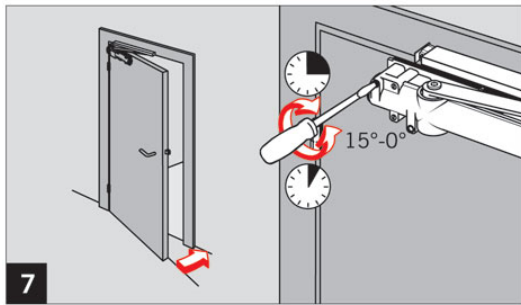
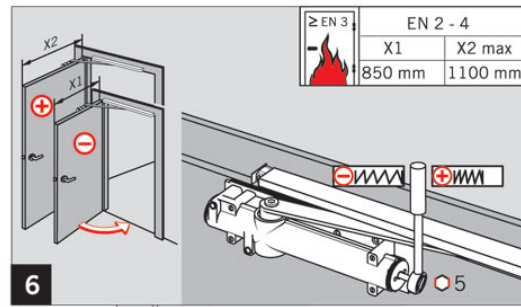
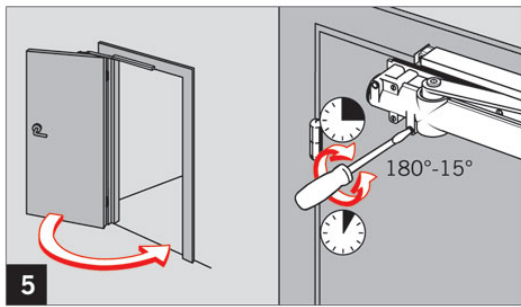
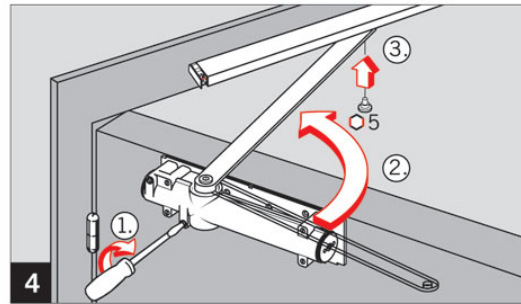
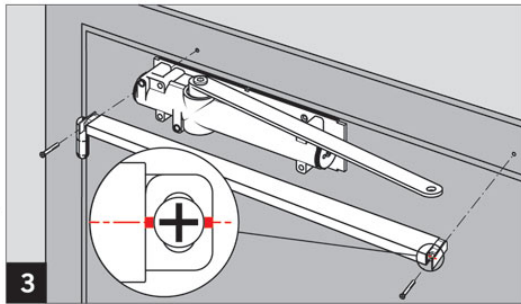
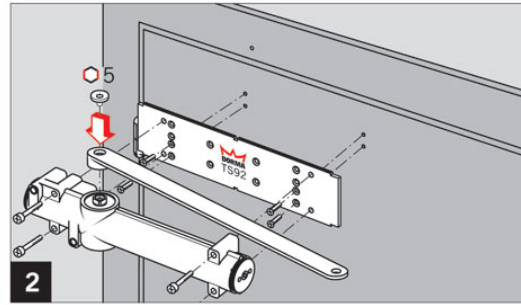
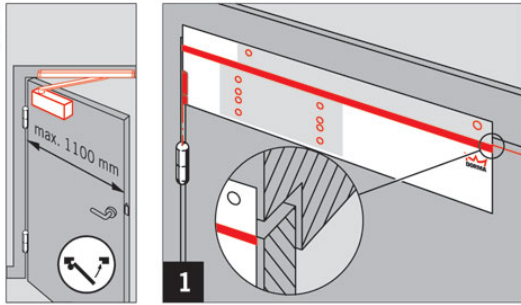
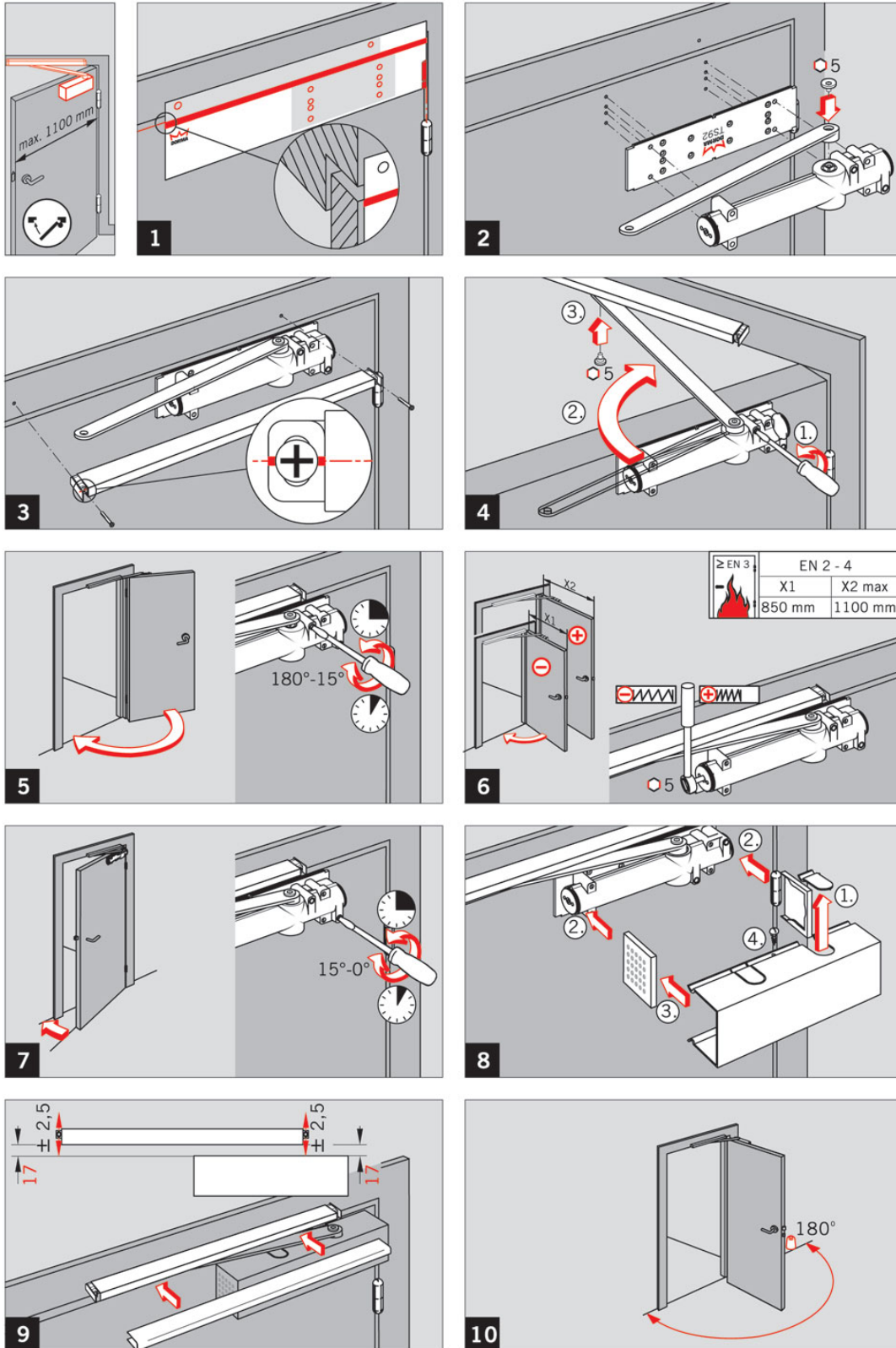
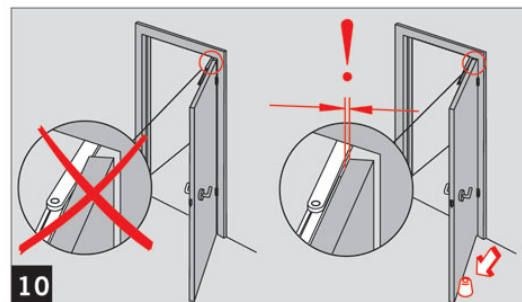
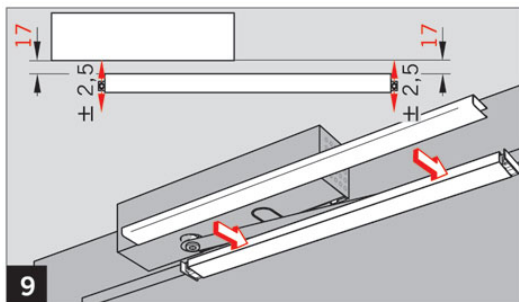
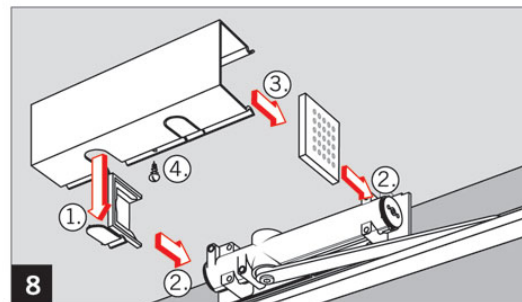
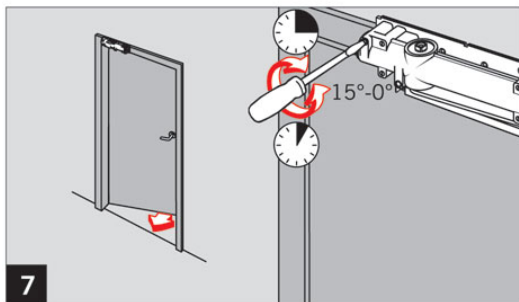
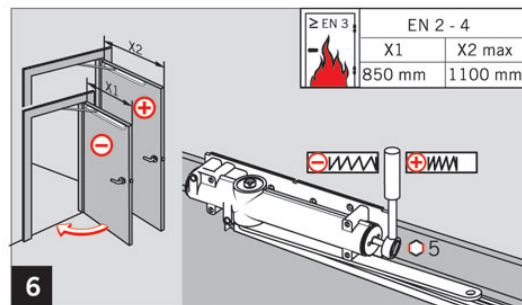
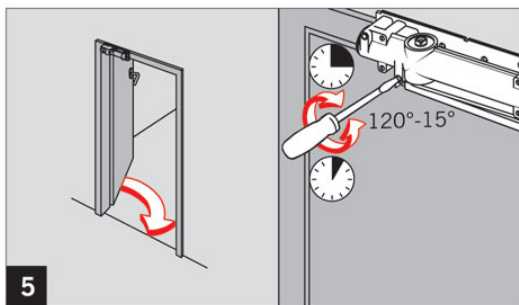
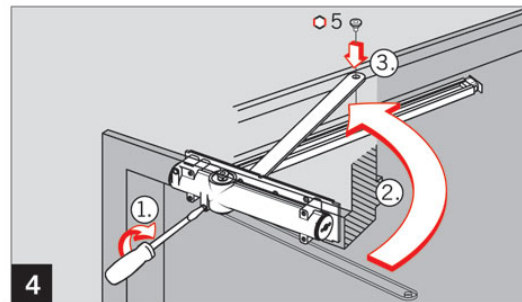
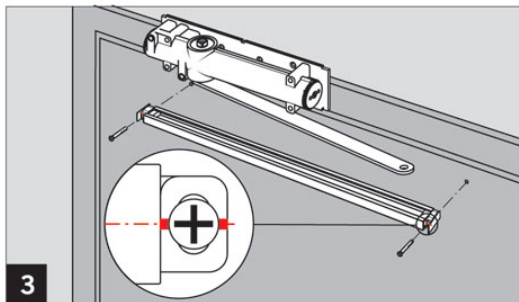
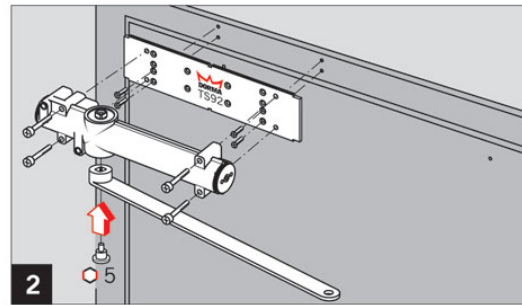
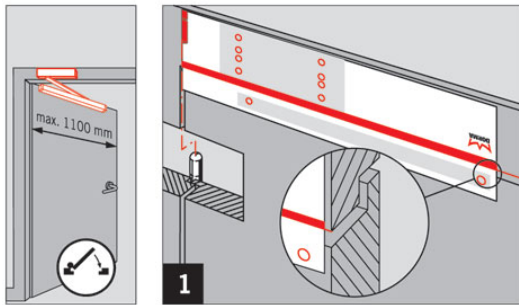


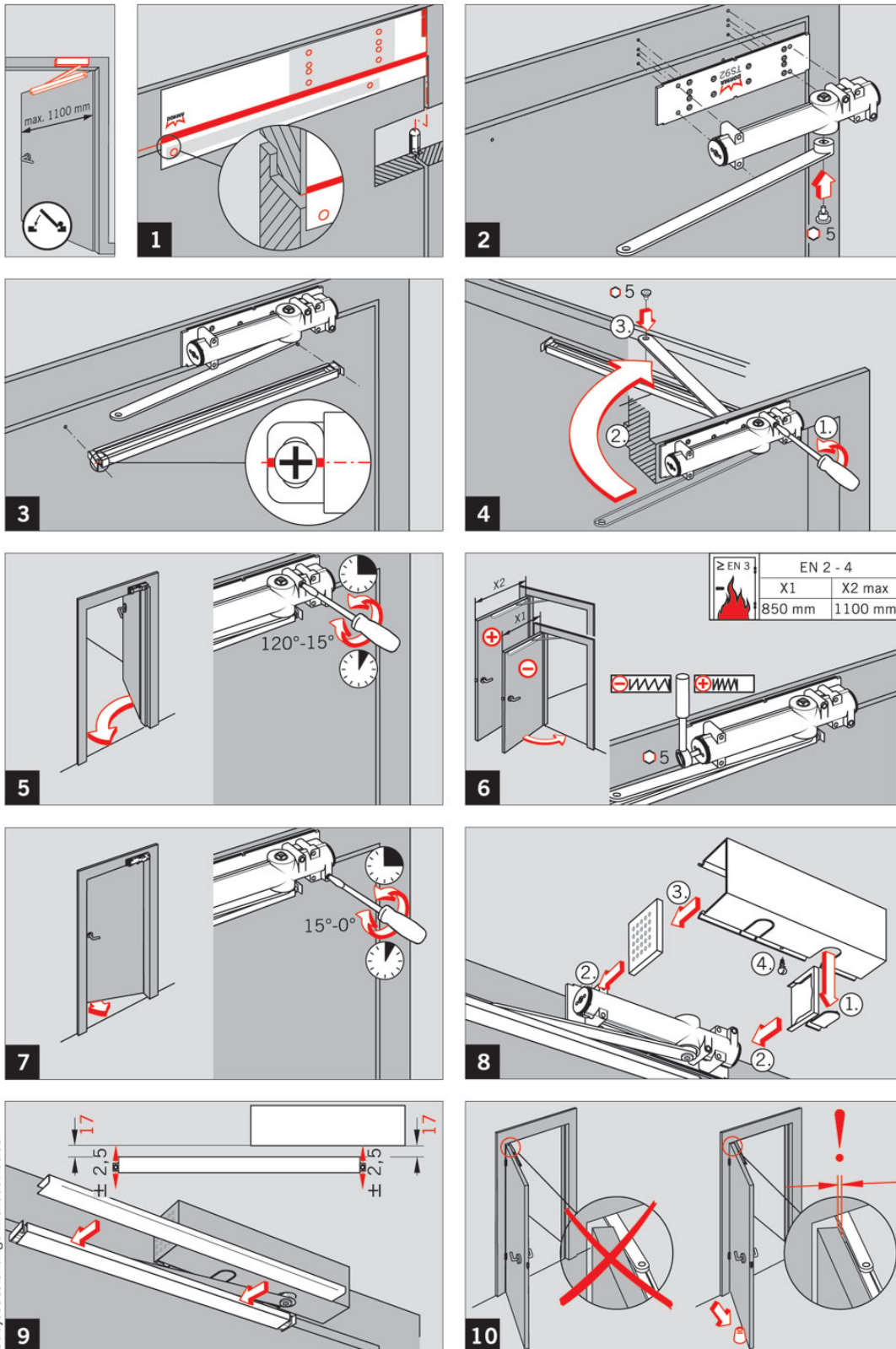
WN 056600 45532  
09/08



CE	DORMA GmbH + Co. KG Postfach 4009 58 247 Ennepetal	0432 - BPR-0051 EN 1154:1996+A1:2002	4	8	2	1	1	1	3	04







Änderungen vorbehalten  
 Subject to change without notice