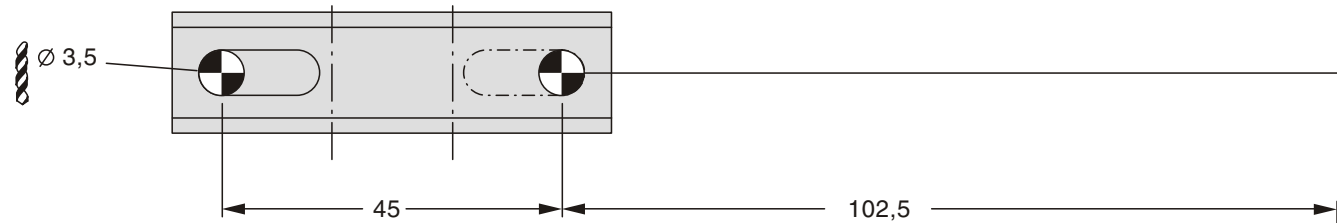
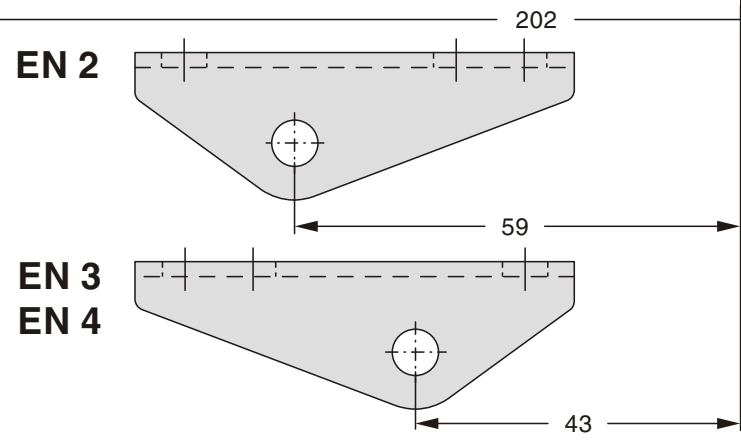
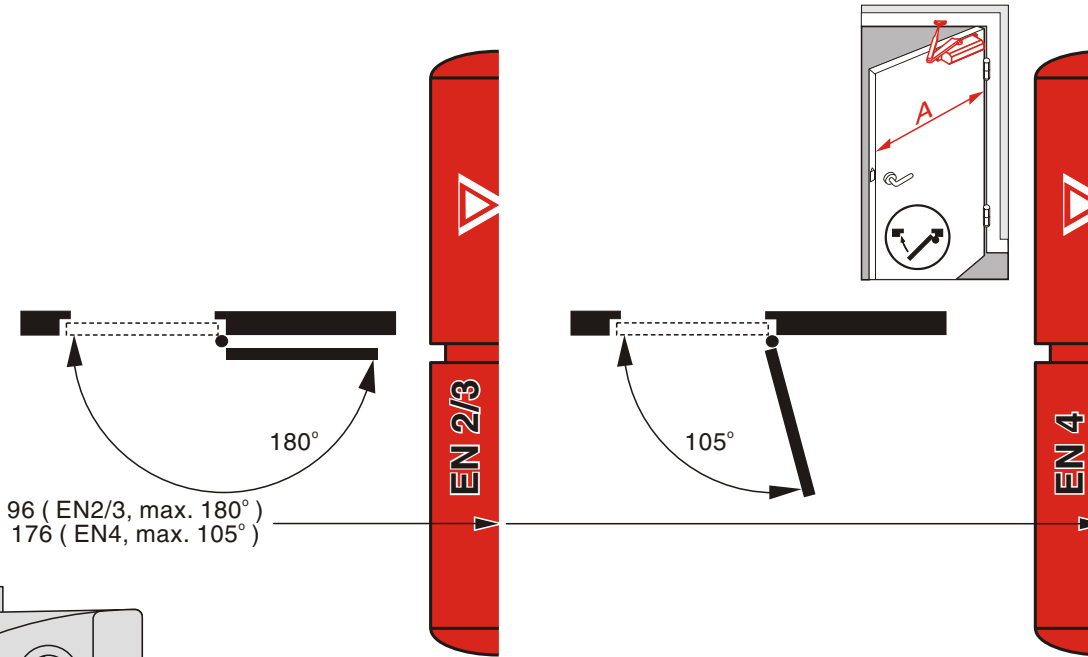
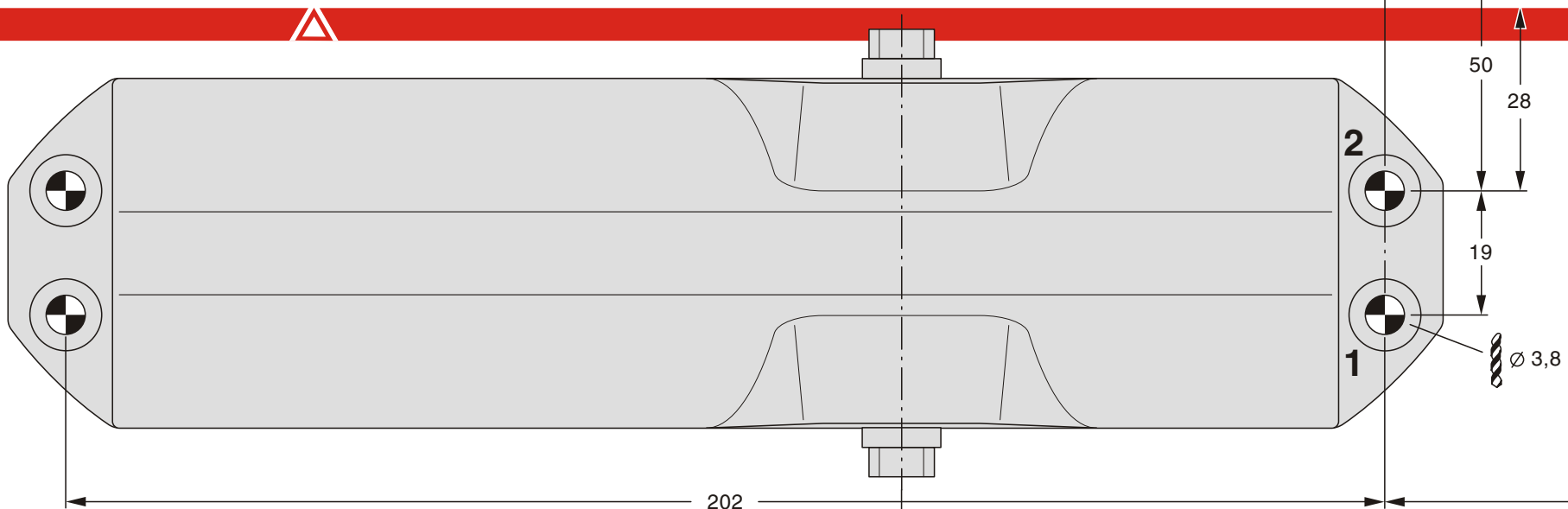


CE	DORMA GmbH + Co. KG		04				
	Postfach 4009 58 247 Ennepetal						
0432-BPR 0053	EN 1154:1996+A1:2002	3	8	3/4	1	1	2
Dangerous substances: None							

EN 3 	EN 2	EN 3	EN 4
	A max. 850 mm	950 mm	1100 mm



**DORMA** TS 68 EN 2/3/4



CE	DORMA GmbH + Co. KG		04				
	Postfach 4009						
58 247 Ennepetal		3	8	3/4	1	1	2
0432 - BPR 0053 EN 1154:1996+A1:2002							
Dangerous substances: None							

EN 3 A max.	EN 2	EN 3	EN 4
	850 mm	950 mm	1100 mm

