



AVENTOS HK-XS

Petite ferrure, grand confort

www.blum.com

 **blum**[®]



Petite ferrure – Grand confort

AVENTOS HK-XS est la ferrure compacte pour les petites portes relevables pivotantes des armoires et des meubles hauts. Grâce à son faible encombrement, AVENTOS HK-XS ouvre de larges possibilités de conception.

 blum®

Sommaire

- 4** Confort de mouvement
- 6** Diversité d'applications
- 8** Montage
- 10** TIP-ON pour portes relevables sans poignées
- 11** Programme AVENTOS
- 12** Informations de commande et de planification
- 18** La société Blum

Confort de mouvement élevé – Typiquement AVENTOS

AVENTOS HK-XS convainc par son confort de mouvement que l'on retrouve dans tout le programme AVENTOS. Les portes relevables pivotantes s'ouvrent et se ferment sans effort. En combinaison avec les charnières CLIP top BLUMOTION, les portes ferment doucement et en silence.

 blum®



Confort de mouvement élevé

Grâce à l'arrêt en continu, la porte relevable reste dans la position souhaitée et est toujours accessible.



Nombreuses possibilités

Qu'il s'agisse de faces épaisses en bois avec cadre alu large ou étroit, les positions de fixation restent toujours les mêmes. Ainsi, les différents matériaux et épaisseurs de faces s'installent confortablement.



La qualité éprouvée Blum

L'élément central de la ferrure compacte est un réservoir de force avec un système robuste de ressorts. AVENTOS HK-XS convainc alors par sa grande stabilité et par sa longue durée de vie. Une qualité élevée – pendant toute la durée de vie du meuble.



Large gamme d'applications – Dans tous les domaines de l'habitat

Grâce à son faible encombrement, AVENTOS HK-XS peut être équipé de corps de meubles de faible profondeur. Le réservoir de force symétrique peut être monté d'un seul côté ou des deux côtés. Grande diversité d'applications et grande liberté d'agencement.

 **blum**



**Larges faces
de portes relevables**

Lorsque le réservoir de force est installé des deux côtés, il est possible de réaliser des faces plus grandes et plus lourdes.



**Au-dessus
de la hotte aspirante**

La faible profondeur d'AVENTOS HK-XS permet d'optimiser l'espace au-dessus de la hotte aspirante, par exemple.



Dans l'armoire à glace

Dans la salle de bains, également, les meubles hauts peu profonds sont idéaux au-dessus du lavabo, par exemple. L'avantage : les contenus sont rangés de façon visible et rapidement à portée de main.





Fixation de corps de meuble

Différents types de fixations sont disponibles pour fixer le réservoir de force sur le corps de meuble. Les positions de fixation restent toujours les mêmes, indépendamment de la taille et du matériau de la face.



Attache-façade

Il existe des fixations adaptées aux faces en bois et aux cadres alu larges ou étroits.



Mécanisme CLIP

Le montage du réservoir de force est réalisé sans outil grâce au mécanisme CLIP.



Montage facile – Confort de traitement élevé

Le montage d'AVENTOS HK-XS s'effectue quasiment sans outil. Le réglage en continu est réalisé à l'avant avec la vis de réglage. Une graduation aide à équilibrer la face. Celle-ci s'arrête de façon fiable dans la position souhaitée.



➤ Visionner le film de montage sur :
www.blum.com/Z3VmS

 **blum**

TIP-ON – Pour portes relevables sans poignées

Les meubles sans poignées sont de plus en plus appréciés et sont désormais indissociables du design de mobilier moderne. L'aide mécanique à l'ouverture TIP-ON garantit une ouverture facile et confortable – également pour AVENTOS HK-XS.

 blum®



Ouverture facilitée

Une brève pression sur la face – la porte relevable s'ouvre immédiatement et se déplace aisément vers le haut.



Variantes de coloris

L'unité TIP-ON est disponible avec les supports adaptés. De plus, le support est disponible en nickelé. Il s'intègre ainsi discrètement dans le corps ou se distingue par des coloris contrastés.



Réglage intégré du jeu de la face

Le réglage intégré du jeu de la face se trouve sur tous les modèles et est également possible avec TIP-ON installé par perçage. Le jeu de la face est augmenté ou diminué par vissage du mécanisme.

AVENTOS – Une grande diversité pour les portes relevables

Les ferrures pour les portes relevables AVENTOS apportent un confort de mouvement élevé. Dans la cuisine et dans toutes les autres pièces de la maison, les petites ou les grandes faces des portes relevables s'ouvrent facilement grâce à AVENTOS. L'utilisateur de meubles conserve sa liberté de mouvement et a l'esprit libre.

 blum



AVENTOS HF

Porte relevable pliante

- Idéal pour les faces hautes en deux parties sur les meubles hauts
- Faible encombrement vers le haut
- Possibilité d'utilisation de faces de différentes hauteurs



AVENTOS HS

Porte relevable basculante

- Idéal pour les faces larges en une partie sur les meubles hauts
- La face de la porte relevable bascule au-dessus du corps de meuble
- Combinable avec corniche ou arche



AVENTOS HL

Porte relevable parallèle

- Idéal pour les faces étroites en une partie sur les armoires et les meubles hauts
- Indiqué pour une utilisation avec faces en applique
- Dissimule notamment les appareils électriques derrière une face uniforme



AVENTOS HK

Porte relevable pivotante

- Idéal pour les faces lourdes sur les meubles hauts
- Faible encombrement vers le haut
- Ferrure complète



AVENTOS HK-S

Petite porte relevable pivotante

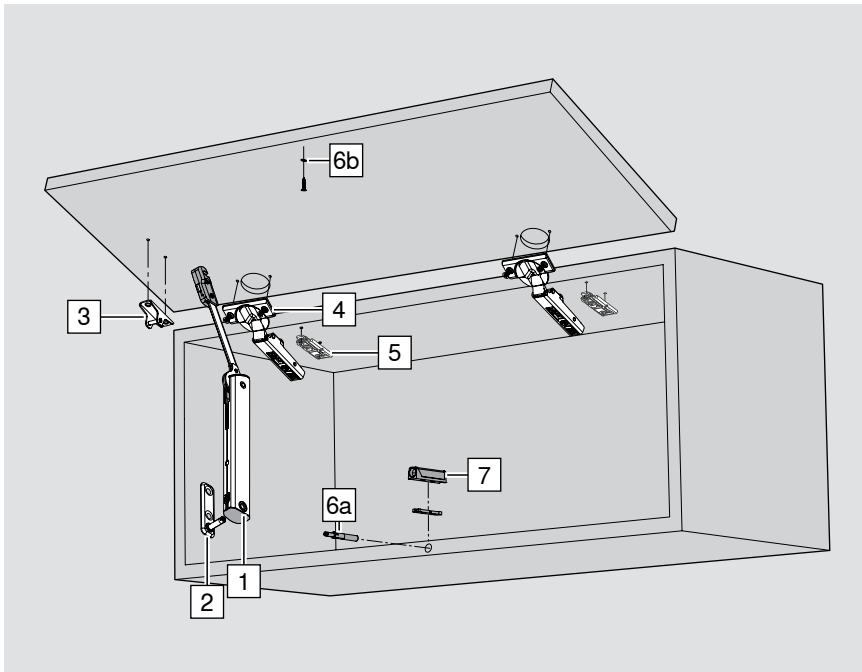
- Idéal pour les faces étroites des armoires et des meubles hauts
- Intégration harmonieuse du réservoir de force dans les petits corps de meubles – au-dessus du réfrigérateur ou de l'armoire à provisions, par exemple
- Ferrure complète



AVENTOS HK-XS

Petite porte relevable pivotante

- Idéal pour les armoires et les meubles hauts
- Indiqué également pour les corps de meubles de faible profondeur, par exemple au-dessus de la hotte aspirante
- Petite ferrure ; à monter sur un ou deux côtés

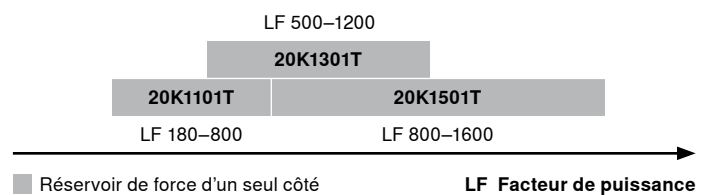
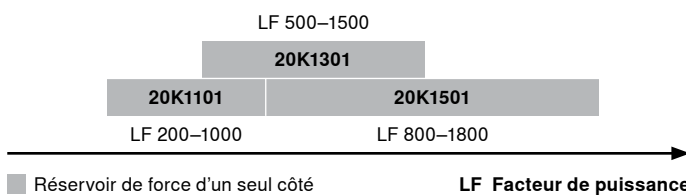


- Parfait pour les armoires et les meubles hauts
- Hauteur de corps de meuble de 240 mm à 600 mm
- Profondeur de 125 mm minimum
- Fermeture douce et silencieuse grâce à la combinaison de charnières CLIP top BLUMOTION
- Combinable avec TIP-ON pour l'ouverture des faces sans poignées
- Confort de mouvement équilibré grâce à des forces de résistance minimales, à l'arrêt en continu et à BLUMOTION
- Montage simple, quasiment sans outil et réglage confortable
- Le réservoir de force symétrique peut être monté d'un seul côté ou des deux côtés
- Design haut de gamme

i Facteur de puissance LF = Hauteur de corps KH (mm) x Poids de façade avec double du poids de la poignée (kg)

□ Standard

■ TIP-ON



■ Réservoir de force d'un seul côté

LF Facteur de puissance

■ Réservoir de force d'un seul côté

LF Facteur de puissance

Remarque : En cas d'utilisation des deux côtés, le facteur de puissance est doublé

Nous recommandons d'effectuer un essai de montage lorsque les valeurs de chaque réservoir de force sont à la limite des valeurs admises !

1	Réservoir de force symétrique	
	Facteur de puissance	
	200-1000	20K1101
	500-1500	20K1301
	800-1800	20K1501
	Angle d'ouverture 105°*	

1	Réservoir de force symétrique	
	Facteur de puissance	
	180-800	20K1101T
	500-1200	20K1301T
	800-1600	20K1501T
	Angle d'ouverture 105°*	

* Pour les charnières avec faible angle d'ouverture, celui-ci est limité par la charnière.

■ ■	2	Fixation de corps de meuble
	Acier nickelé	
	Vis	20K5101
	EXPANDO	20K51E1

■	7	Support droit
	Matière synthétique, vis	
	NI-L, SW, PG, TS ³⁾	
	Version courte	
		956.1201

■ ■	3	Attache-façade
	Acier nickelé	
	Vis ¹⁾	20K4101
	EXPANDO	20K41E1
	Cadres alu étroits	20K4101A

■ ■		Embout cruciforme PZ
	Taille 2, longueur 39 mm	
		BIT-PZ KS2

Accessoires CLIP top BLUMOTION 110°/ CLIP top 110°

■ ■	4	Charnière recommandée ²⁾	
	CLIP top BLUMOTION 110°		
	Vis	Avec ressort	2x* 71B3550
	INSERTA	Avec ressort	2x* 71B3590
	CLIP top 110° pour TIP-ON		
	Vis	Sans ressort	2x* 70T3550.TL
	INSERTA	Sans ressort	2x* 70T3590.TL

	Cache bras de charnière	
	Impression/Emboutissage	
	Neutre	70.1503
	Estampé	Blum 70.1503.BP

	Cache boîtier de charnière	
	CLIP top BLUMOTION	70T3504
	CLIP top	70T3504

■ ■	5	Embase recommandée	
	Embase standard, la distance dépend du jeu supérieur		
	Fixation	Distance	
	Vis	0 mm	2x* 175H3100
	EXPANDO	0 mm	2x* 177H3100E

	Distance boîtier de charnière	
	1.5 mm	
	À visser	
	CLIP top BLUMOTION	70T3507.21

■	6	Set TIP-ON
	À percer Ø 10 x 50 mm	
	Matière synthétique	
	SW, PG, TS ³⁾	
	Version courte, longueur 50 mm	956.1004
	Composé de :	
6a	1 x TIP-ON	
6b	1 x Contreplaque à visser ⁴⁾	
	1 x Vis agglo 609.1500	

	Limiteur d'angle d'ouverture 86°	
	Matière synthétique	
	Noir	70T3553

	Vis agglo	
	Ø 3.5 x 15 mm	609.1500
	Ø 3.5 x 17 mm	609.1700

¹⁾ Pour les faces en bois, utiliser 2 vis agglo (609.1x00). Pour les larges cadres alu, utiliser 2 vis à tête fraisée (660.0950).

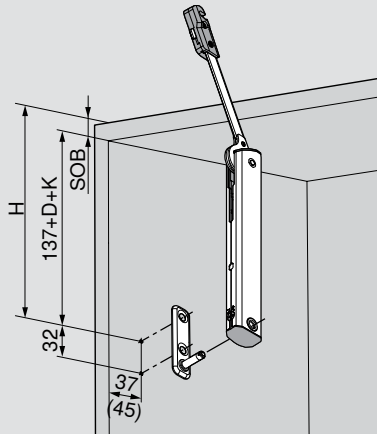
²⁾ Il est possible aussi d'utiliser les charnières CLIP top BLUMOTION, les charnières pour portes épaisses 95°, les charnières pour portes à cadre alu 95° ou les charnières CLIP top 107°, 110°, les charnières pour portes épaisses 95°, les charnières pour portes à cadre alu 95° en combinaison avec BLUMOTION 973A à clipser ou sans ressort (TIP-ON). Voir le catalogue Blum.

³⁾ NI-L Nickelé, SW Blanc soie, PG Gris platine, TS Noir terra

⁴⁾ Remarque : La contreplaque à coller n'est pas combinable avec TIP-ON pour AVENTOS HK-XS

* Nombre de charnières, se référer à l'usinage de la face

Position de perçage



$H = 137 + D + K + SOB$

D Distance embase

K Coude charnière

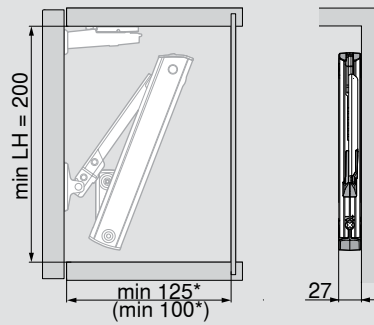
Bras de charnière droit 0 mm

Bras de charnière coudé 9.5 mm

Bras de charnière coudé 18 mm

SOB Épaisseur panneau supérieur

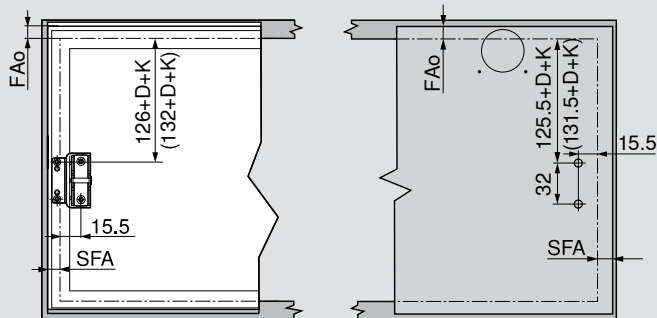
Encombrement



LH Hauteur intérieure corps de meuble

* Min. 200 mm avec ferrures de suspension visibles

Usinage de la face



Cadres alu étroits

Façades en bois et larges cadres alu ¹⁾

Ø 3.5 x 15 mm

FAo Recouvrement supérieur

SFA Recouvrement latéral

Nombre de charnières

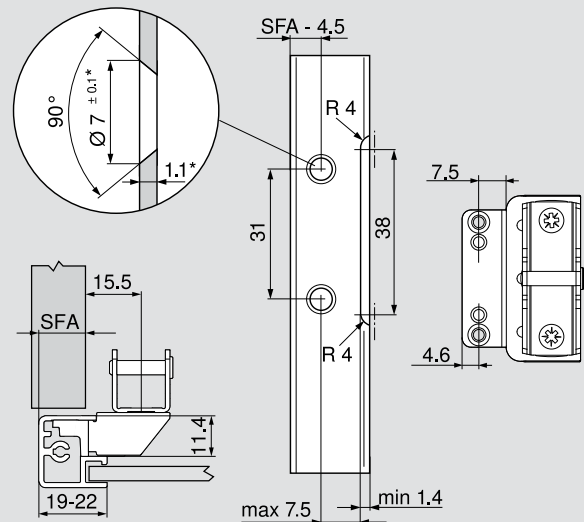
3 charnières à partir d'une largeur de corps de meuble de 900 mm ou à partir d'un facteur de puissance 1800

4 charnières pour une largeur de corps de meuble de 1200 mm ou à partir d'un facteur de puissance 2700

¹⁾ Pour les faces en bois, utiliser 2 vis agglo (609.1x00).

Pour les larges cadres alu, utiliser 2 vis à tête fraisée (660.0950).

Planification cadres alu étroits



Pour largeur de la frise de cadre 19 mm : SFA de 11-18 mm possible

SFA Recouvrement latéral

R Rayon

* En cas de modification de l'épaisseur du matériau, adapter les dimensions d'usinage.

() Positions de perçage spéciales pour une profondeur intérieure de 100 mm minimum

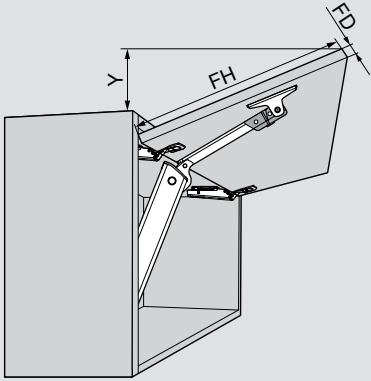
i Pour un mouvement optimal, utilisez les positions de perçage standard donnant une profondeur intérieure de 125 mm minimum

Planification

AVENTOS HK-XS



Encombrement



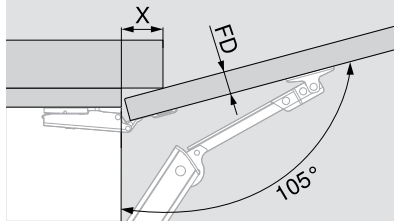
$$Y = (FH - a) \times 0.3$$

FD (mm)	16	19	22	24
a (mm)	45	34	23	15

FD Épaisseur de la face

FH Hauteur de face

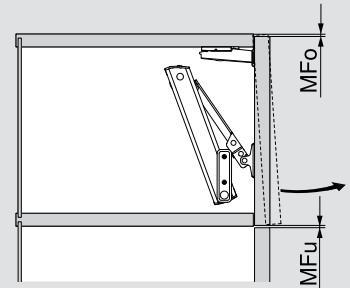
Encombrement de la corniche et de l'arche



FD (mm)	16	19	22	24
X (mm)	45	34	23	15

FD Épaisseur de la face

Jeu minimal



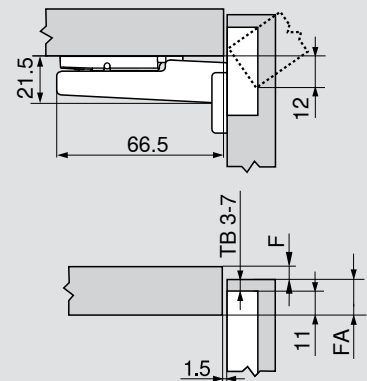
MFu Jeu minimal inférieur (1.5 mm)

MFo Jeu minimal supérieur, dépendant de la charnière utilisée – voir le catalogue Blum

Jeu minimal (F) pour faces avec rayon de face (R = 1 mm) avec réglage en usine pour CLIP top BLUMOTION 110°/CLIP top 110°

		Épaisseur de la face FD											Nous recommandons un essai de montage	
		16	18	19	20	21	22	23	24	25	26	28		30
	TB	3	0.5	0.8	1.0	1.2	1.5	1.8	2.2	2.7	3.5	4.3		
		4	0.5	0.8	1.0	1.2	1.4	1.7	2.0	2.5	3.1	3.8		
		5	0.5	0.8	0.9	1.2	1.4	1.7	2.0	2.4	2.9	3.4		
		6	0.5	0.8	0.9	1.2	1.3	1.6	1.9	2.3	2.7	3.2		
		7	0.5	0.8	0.9	1.1	1.3	1.6	1.9	2.2	2.6	3.0		
		En complément pour réglage latéral + 2 mm												
		+0.2	+0.4	+0.4	+0.5	+0.5	+0.5	+0.5	+0.5	+0.5	+0.5			

CLIP top BLUMOTION 110°/CLIP top 110°



F Jeu

FA Recouvrement

TB Distance du boîtier

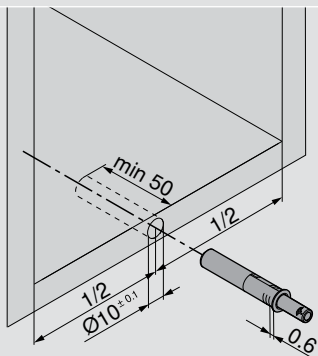
CLIP top BLUMOTION 110°/CLIP top 110°

		Recouvrement FA													
		5	6	7	8	9	10	11	12	13	14	15	16	17	18
	TB	0									3	4	5	6	7
		3						3	4	5	6	7			
		6			3	4	5	6	7						
		9	3	4	5	6	7								
		 Embase													

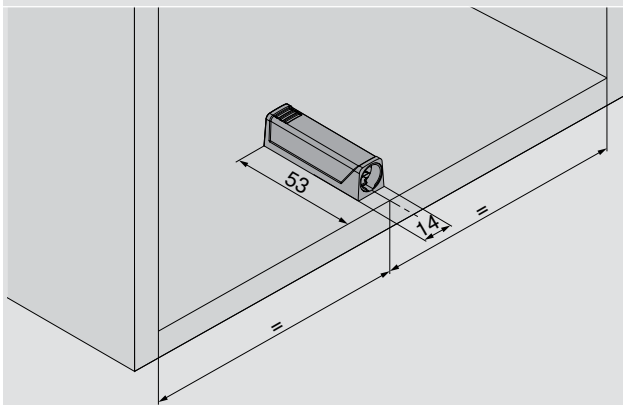
TB Distance du boîtier

Position de fixation

TIP-ON version courte

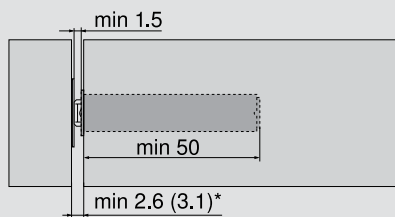


Support droit court



Mesures de planification

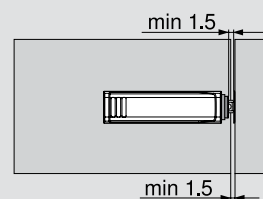
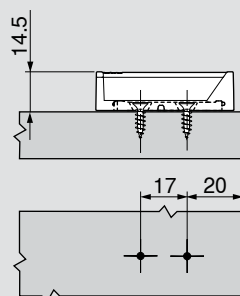
TIP-ON version courte



* min. 2.6 mm avec contreplaque à coller

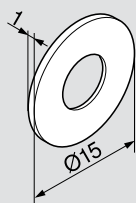
* min. 3.1 mm avec contreplaque à visser

Support droit court

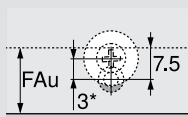


Réglage en usine = 2 mm

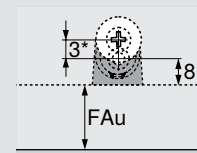
Planification contreplaque à visser



À percer



Support droit



FAu Recouvrement inférieur

* Avec la contreplaque à visser, nous préconisons un positionnement décalé de 3 mm de l'unité TIP-ON.

Remarque : La contreplaque à coller n'est pas combinable avec TIP-ON pour AVENTOS HK-XS

Usinage de la face

Attache-façade

Gabarit de perçage universel

ZML.0040

Charnières

ECODRILL

M31.1000

Charnières

Gabarit de perçage pour charnières

Ø 8 mm / Ø 2.5 mm	65.059A
Gabarit de perçage pour charnières	
Ø 2.5 mm	65.055A

Usinage du corps de meuble

Montage du corps de meuble

Gabarit unique universel

65.1051.02

Embase

Gabarit équerre

65.5300

Utilisable également pour fixation de corps de meuble

Usinage de TIP-ON

Gabarit de perçage TIP-ON

À percer	65.5010
----------	---------

Applicable aussi à TIP-ON pour AVENTOS

La société Blum

Créée voilà plus de 60 ans par Julius Blum, la société Blum est aujourd'hui une entreprise familiale active d'envergure internationale. Ses domaines stratégiques d'activités sont les systèmes de portes relevables, de charnières et de coulissants. Lors du développement de ses produits, la quête du mouvement parfait est au centre de ses préoccupations.

www.blum.com

 **blum**





Blum en Autriche et dans le monde entier

Blum produit dans sept usines en Autriche (Vorarlberg) et possède d'autres sites de production en Pologne, aux USA et au Brésil ainsi que 29 filiales et représentations. La société livre plus de 120 marchés. 7.300 collaborateurs travaillent dans le groupe Blum, dont 5.500 dans le Vorarlberg.



L'avantage global pour le client

« Que l'on soit fabricant, commerçant, installateur ou utilisateur de cuisine, chacun doit profiter des avantages des produits Blum et en retirer un intérêt personnel » ; telle est la philosophie Blum de l'avantage global pour le client.



Innovations

Pour soutenir les clients avec des solutions de ferrures innovantes et leur assurer un succès commercial à long terme, il faut un investissement encore plus important dans la recherche et le développement, dans les usines et les installations et dans la formation des collaborateurs. Avec plus de 2.600 droits de propriété industrielle dans le monde entier, Blum compte parmi les entreprises les plus innovantes d'Autriche.



Qualité

La démarche globale de qualité de Blum ne concerne pas uniquement ses produits. L'entreprise souhaite en effet répondre aux mêmes exigences de qualité dans ses prestations de service que dans sa collaboration avec ses clients et ses partenaires.



Environnement

Chez Blum, on est convaincu qu'une attitude écologique est rentable à long terme. La longévité des produits n'est qu'un aspect important parmi tant d'autres. Les autres mesures essentielles sont la mise en œuvre de procédés respectueux de l'environnement, une utilisation intelligente des matériaux ainsi qu'une gestion rigoureuse de l'énergie.



DYNAMIC SPACE

Un bon déroulement des tâches (Activité), un espace de rangement optimal (Rangement) et un confort de mouvement élevé (Mouvement) sont les caractéristiques essentielles d'une cuisine pratique. Outre ses idées pour créer des cuisines pratiques, Blum souhaite apporter fonctionnalité, confort et ergonomie jusqu'à l'intérieur de ses meubles.



Blum France SARL
ZA Rumilly Sud
14 Avenue du Trélod
74150 Rumilly
Tél. : +33 450 68 34 30
Fax : +33 450 68 13 42
E-Mail : info.fr@blum.com

Julius Blum GmbH
Fabr. de ferrures
6973 Höchst, Autriche
Tél. : +43 5578 705-0
Fax : +43 5578 705-44
E-Mail : info@blum.com
www.blum.com

