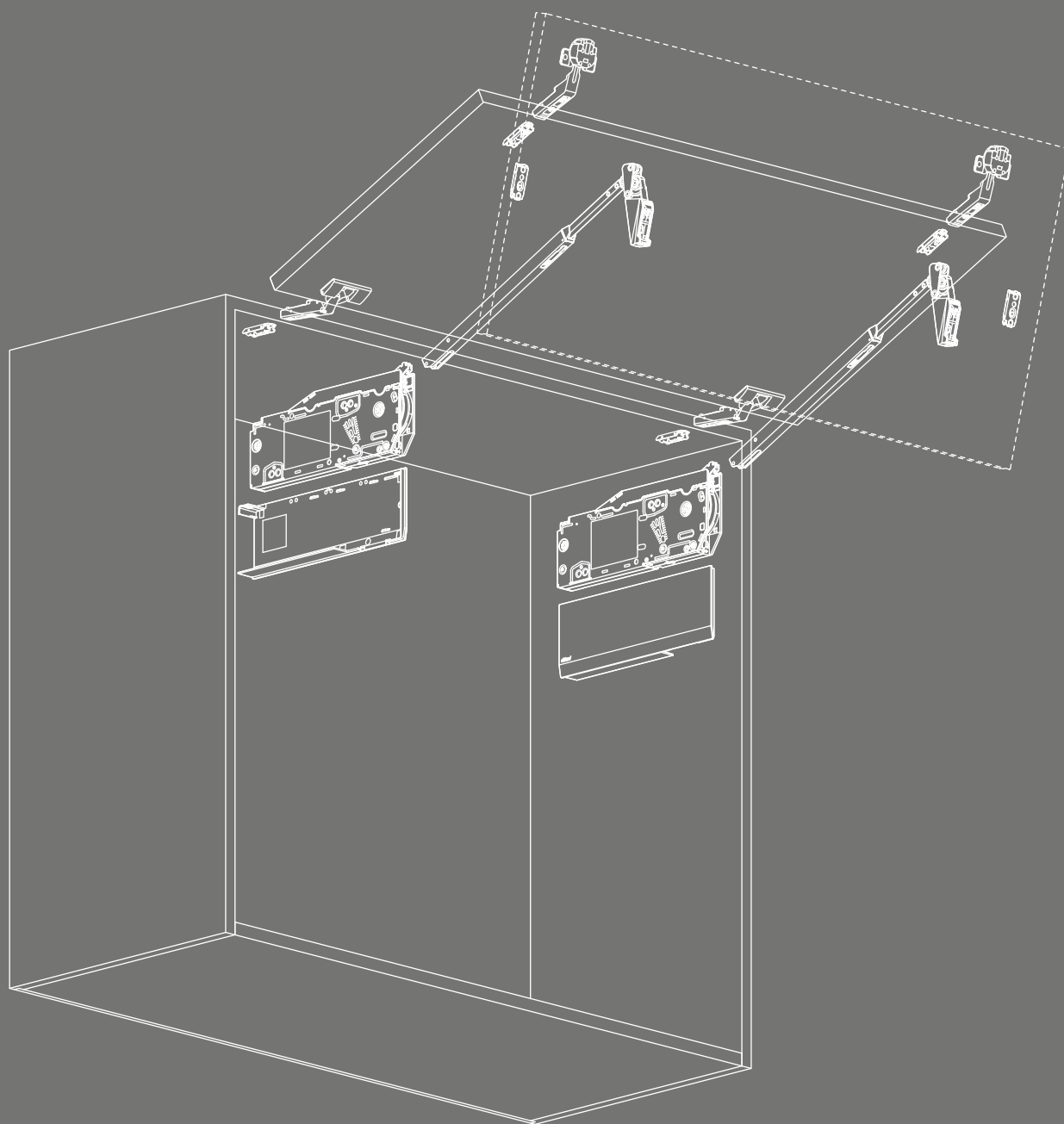


AVENTOS top

Informations utiles à la
commande et planification



La dernière génération dans un vaste répertoire

Nos ferrures pour porte relevable AVENTOS sont utilisées en toute fiabilité dans les meubles hauts et les armoires colonne depuis plus de deux décennies. Le temps nous a permis d'évoluer : nous avons réduit la forme de construction, optimisé les fonctions et adapté le design. Les ferrures de la dernière génération AVENTOS top vous permettent de mettre en scène des meubles individuels ou des espaces de vie entiers de façon magistrale. Et ce, sans compromis.





Contenu

- 4** Espace de vie
- 5** Services
- 6** Aperçu des hauteurs de corps de meubles
- 8** AVENTOS HF top
- 20** AVENTOS HS top
- 26** AVENTOS HL top
- 32** AVENTOS HK top
- 40** AVENTOS HK-S
- 46** AVENTOS HK-XS
- 52** TIP-ON
- 54** EXPANDO T
- 55** Aides de montage
- 56** SERVO-DRIVE



Un agencement unique en son genre. Pour tous les espaces de vie

Avec leur taille compacte et leur design sobre, les ferrures pour porte relevable de la gamme AVENTOS top s'intègrent parfaitement dans chaque meuble et chaque espace de vie. En fonction de vos exigences et de l'espace disponible, AVENTOS HF top, HS top, HL top et HK top vous offrent une solution fiable et adaptée. Que la face soit rabattue, basculée, relevée ou repliée, la liberté de mouvement et l'accès optimal sont garantis à tout moment.



Vous trouverez ci-dessous
des informations détaillées
sur AVENTOS top :
www.blum.com/aventostop

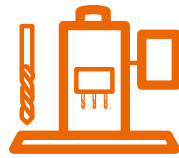
Nos services en un coup d'œil

Nos services sont parfaitement adaptés à vos besoins, à chaque étape de votre chaîne de processus. Ils vous permettent ainsi de travailler plus efficacement et de gagner du temps. Personnalisés pour vous, ils sont disponibles à tout moment et partout où vous en avez besoin.



Services numériques

Assistance numérique pour plus d'efficacité



Aides de montage

Outils pratiques pour un travail précis



Services de communication

Matériel complet pour une commercialisation ciblée



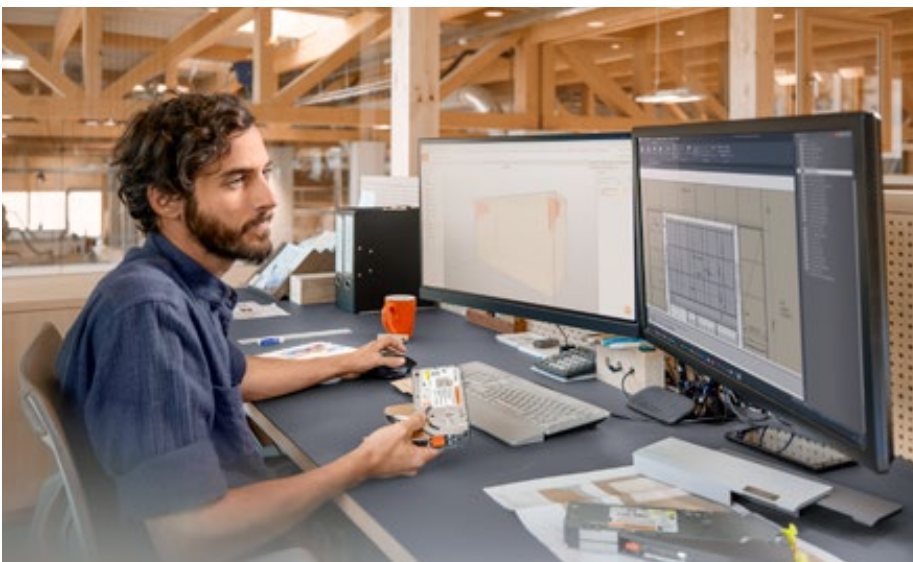
Services personnels

Un contact direct pour un suivi de proximité



Services logistiques

Processus optimisés pour une livraison rapide



Pour en savoir plus sur nos services :
www.blum.com/services

L'instrument adapté à chaque composition

AVENTOS HK-S

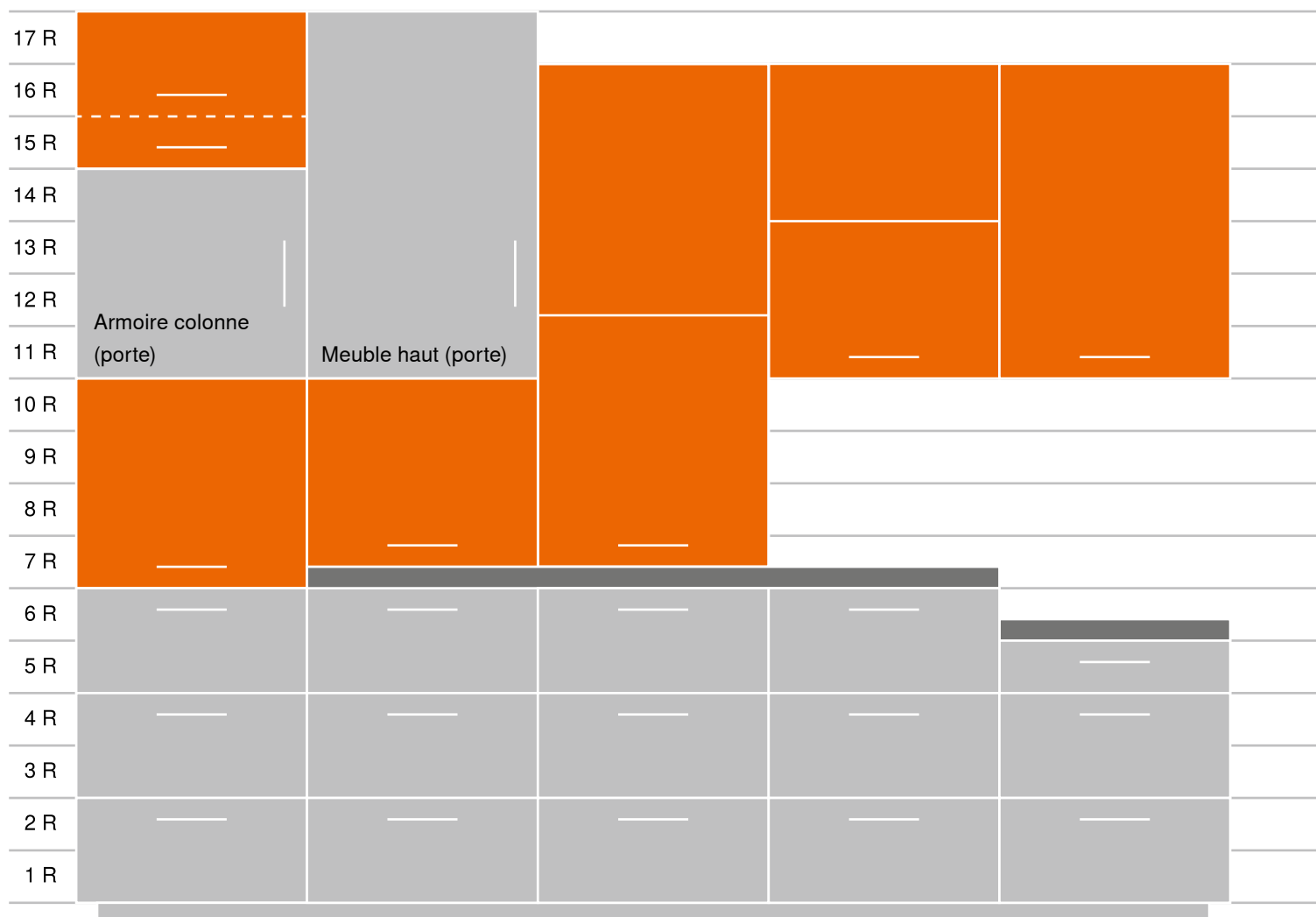
AVENTOS HL top

AVENTOS HF top

AVENTOS HF top

AVENTOS HS top

AVENTOS HL top
AVENTOS HK top



R = Grille

AVENTOS HF top

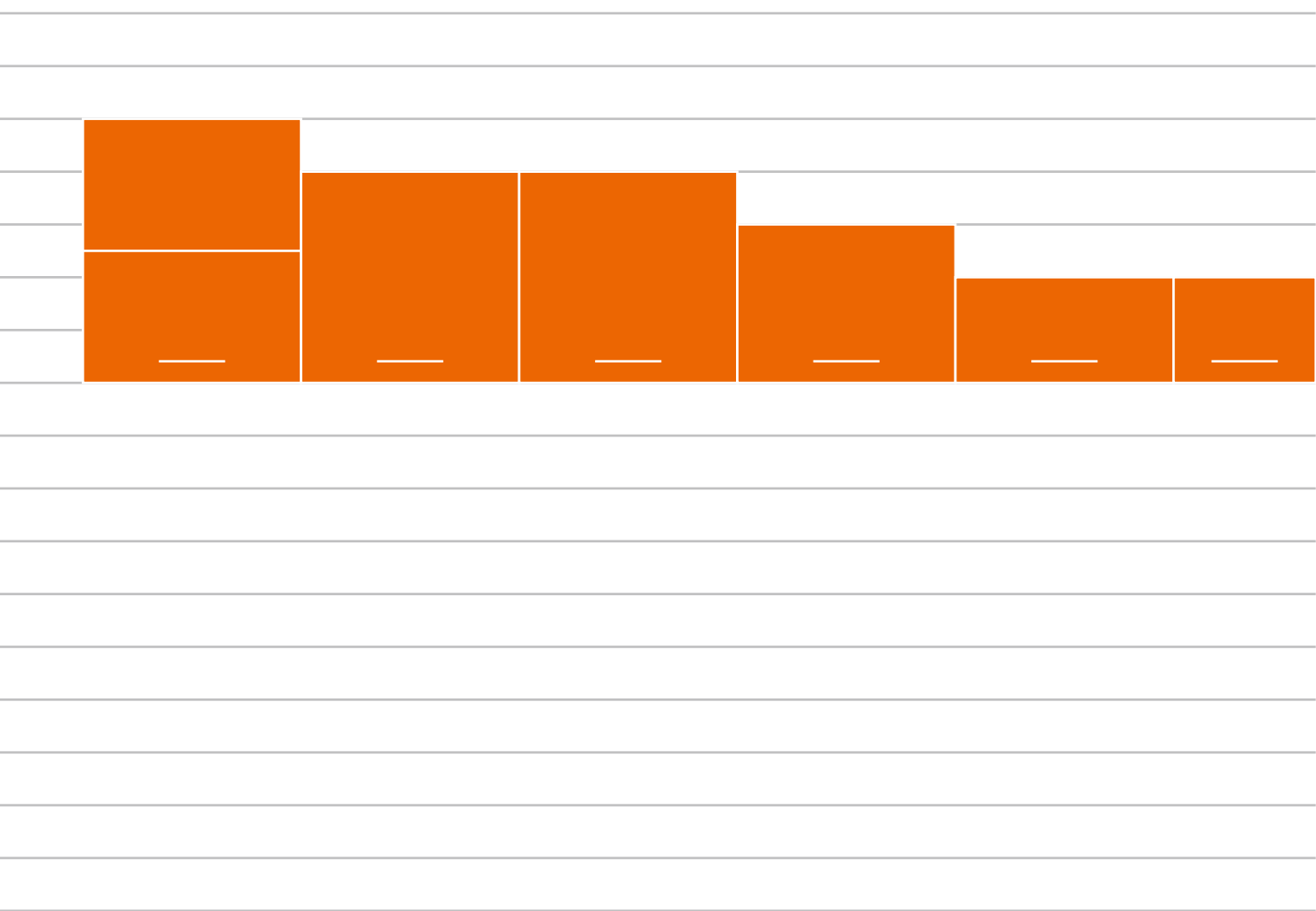
AVENTOS HS top

AVENTOS HS top
AVENTOS HL top
AVENTOS HK top

AVENTOS HS top
AVENTOS HL top
AVENTOS HK top

AVENTOS HK top

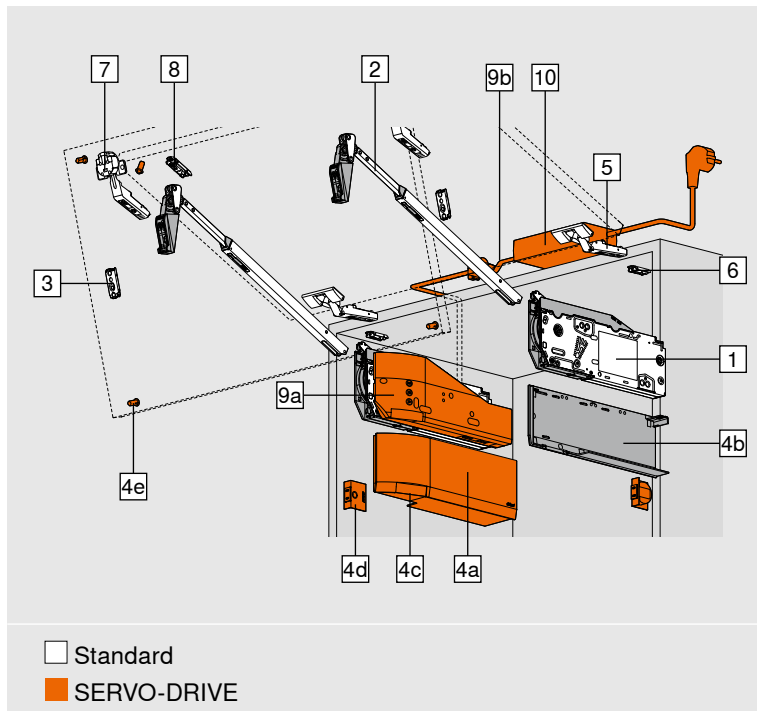
AVENTOS HK-S
AVENTOS HK-XS



AVENTOS HF top



Façades en bois et cadres alu larges



- Idéal pour les meubles hauts de grande hauteur avec une face en deux parties
- Hauteur du corps de meuble de 480 à 1 200 mm
- Largeur du corps de meuble jusqu'à 1 800 mm
- Profondeur intérieure du corps de meuble de 264 mm minimum
- Réglage BLUMOTION intégré pour une fermeture douce et silencieuse
- Forces de résistance minimales
- Arrêt en continu
- Limiteur d'angle d'ouverture intégré
- Position fixe du réservoir de force et de l'attache-façade
- Bras symétrique
- Montage sans outil
- Deux types de montage du réservoir de force
- Réglage en 3 dimensions des deux faces
- Charnière intermédiaire avec sécurité anti-pincement

Informations utiles à la commande

Remarque

Facteur de puissance (LF) = hauteur du corps de meuble* (KH) [mm] x poids de la face, poids de la poignée inclus [kg]

* En cas de faces asymétriques, calculer avec la hauteur théorique du meuble (TKH)

En cas de faces asymétriques : **hauteur théorique du meuble TKH** = hauteur de la face supérieure FHo (mm) x 2 + jeux

En cas de faces asymétriques, la face la plus grande doit être située au-dessus !

Pour les zones de chevauchement, nous recommandons le réservoir de force le plus puissant.

Nous recommandons d'effectuer un essai de montage lorsque les valeurs de chaque réservoir de force sont à la limite des valeurs admises !

Le facteur de puissance peut être augmenté de 50 % en cas d'utilisation d'un troisième réservoir de force. Pour les corps de meuble de grande largeur, nous recommandons un troisième réservoir de force. Cette recommandation est motivée par le risque de fléchissement de la face en position ouverte.

1	<input type="checkbox"/> Standard <input checked="" type="checkbox"/> SERVO-DRIVE	Set de réservoirs de force	
Fixation avec vis agglo, détermination de la position incluse			
LF			
2700–13500			22F2500
10000–19300			22F2800
LF Facteur de puissance			
Composé de :			
1	2 x	Réservoir de force symétrique	
-	-	Détermination de la position incluse	
-	8 x	Vis agglo Ø 4 x 35 mm	

1	<input type="checkbox"/> Standard <input checked="" type="checkbox"/> SERVO-DRIVE	Set de réservoirs de force	
Fixation avec eurovis prémontées			
LF			
2700–13500			22F2510
10000–19300			22F2810
LF Facteur de puissance			
Composé de :			
1	2 x	Réservoir de force symétrique avec eurovis prémontées	

Façades en bois et cadres alu larges

Informations utiles à la commande

2		Set de bras télescopiques	
		Hauteur du corps de meuble (mm)*	
		480-610	22F3200
		600-910	22F3500
		840-1200	22F3900

Composé de :

2 2 x Bras télescopique symétrique

 * En cas de faces asymétriques : **hauteur théorique du meuble TKH** = hauteur de la face supérieure FHo (mm) x 2 + jeux

3		Embase pour bras télescopique	
		Mode de fixation	Distance (mm)
		À visser ¹	0
		EXPANDO	0
		À frapper	0

Toutes les embases droites en acier avec distance de 0 mm possible

4		Set de caches	
		Couleur	Matériau
		SW, HGR, TGR	K

Composé de :

- 1 x Cache gauche

4b 1 x Cache droit

 4c 2 x Élément de marquage, estampé avec logo Blum
IN-G

4		Set de caches pour SERVO-DRIVE	
		Couleur	Matériau
		SW, HGR, TGR	K

Composé de :

4a 1 x Cache gauche SERVO-DRIVE

4b 1 x Cache droit

 4c 2 x Élément de marquage, estampé avec logo Blum
IN-G

4d 2 x Bouton radio SERVO-DRIVE

4e 6 x Butée de distance Blum Ø 5 mm

5		Charnière CLIP top 120°	
		Boîtier	Ressort
		INSERTA	Sans
		À visser ¹	Sans

Recouvrement du boîtier TO (cote fixe)
11 mm

3 charnières à partir d'une largeur du corps de meuble KB de 1 200 mm ou à partir d'un poids de la face de 12 kg

4 charnières pour largeur du corps de meuble KB de 1 800 mm ou à partir d'un poids de la face de 20 kg

Alternative au 5

-		Charnière spéciale CLIP top 120° pour recouvrement important	
		Boîtier	Ressort
		INSERTA	Sans
		À visser ¹	Sans

Recouvrement du boîtier TO (cote fixe)
13 mm

3 charnières à partir d'une largeur du corps de meuble KB de 1 200 mm ou à partir d'un poids de la face de 12 kg

4 charnières pour largeur du corps de meuble KB de 1 800 mm ou à partir d'un poids de la face de 20 kg

6		Embase pour charnière CLIP top 120°	
		Mode de fixation	Distance (mm)
		À visser ¹	0
		EXPANDO	0
		À frapper	0

Embases standard, la distance dépend du recouvrement supérieur

7		Charnière intermédiaire CLIP top	
		Boîtier	Ressort
		À visser ¹	Sans
		EXPANDO	Sans

3 charnières à partir d'une largeur du corps de meuble KB de 1 200 mm ou à partir d'un poids de la face de 12 kg

4 charnières pour largeur du corps de meuble KB de 1 800 mm ou à partir d'un poids de la face de 20 kg

8		Embase pour charnière intermédiaire CLIP top	
		Mode de fixation	Distance (mm)
		À visser ¹	0
		EXPANDO	0
		À frapper	0



Embases standard avec distance de 0 mm

N'utiliser que des embases en croix pour les cadres alu larges d'une largeur de cadre inférieure à 57 mm




¹ Pour les façades en bois, utiliser 2 vis agglo (609.1x00) par côté. Pour les cadres alu larges, utiliser 2 vis à tôle à tête fraisée (660.0950) par côté.

Façades en bois et cadres alu larges

Informations utiles à la commande

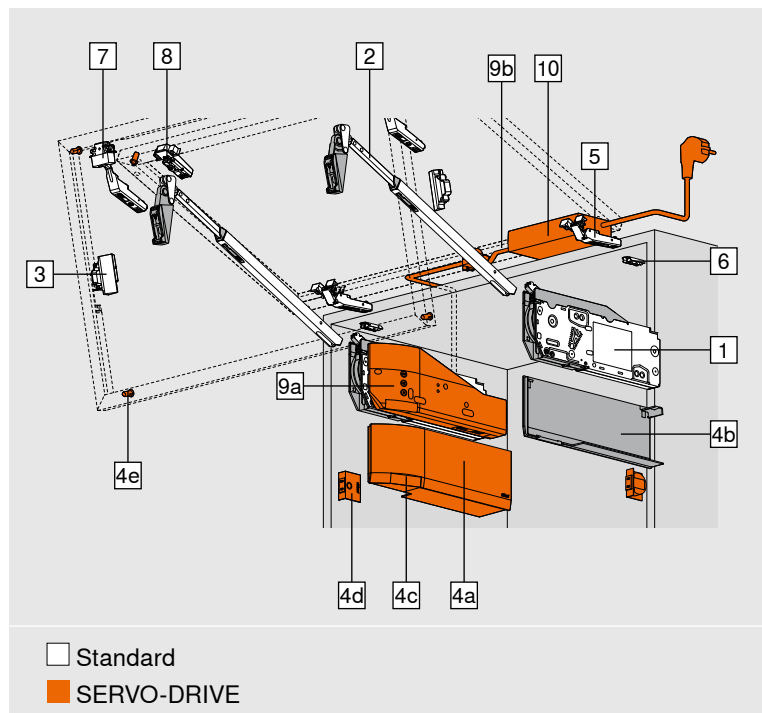
9		Set SERVO-DRIVE		
	Couleur	Matériau		
	R7037	K	23.A000	
Composé de :				
9a	1 x	Unité motrice SERVO-DRIVE		
9b	1 x	Câble de distribution SERVO-DRIVE, 1 500 mm		
-	1 x	Nœud de connexion		
-	2 x	Protection de fin de câble		
À partir de 3 réservoirs de force, nous recommandons 2 unités motrices synchronisées				
10	Alimentation SERVO-DRIVE et accessoires			
Voir page 56				

En option

4c	 	Élément de marquage		
	Matériau	Couleur		
	K	SW-M, TGR	IN-G	
imprimé *	2 x	ABD.1000.BL	ABD.1009.BL	
estampé *	2 x	ABD.1000.BT	ABD.1009.BT	
non imprimé	2 x	ABD.1000	ABD.1009	
* avec logo Blum				
À partir de 1 000 pièces :				
Élément de marquage personnalisé imprimé				
À partir de 5 000 pièces :				
Élément de marquage personnalisé estampé				

Couleurs et matériaux

Désignation	
SW	Blanc soie
HGR	Gris clair
TGR	Gris profond
R7037	RAL 7037 Gris poussière
SW-M	Blanc soie mat
IN-G	Inox in mold brossé
K	Matière synthétique

Cadres alu étroits


- Idéal pour les meubles hauts de grande hauteur avec une face en deux parties
- Hauteur du corps de meuble de 480 à 1 200 mm
- Largeur du corps de meuble jusqu'à 1 800 mm
- Profondeur intérieure du corps de meuble de 264 mm minimum
- Réglage BLUMOTION intégré pour une fermeture douce et silencieuse
- Forces de résistance minimales
- Arrêt en continu
- Limiteur d'angle d'ouverture intégré
- Position fixe du réservoir de force et de l'attache-façade
- Bras symétrique
- Montage sans outil
- Deux types de montage du réservoir de force
- Réglage en 3 dimensions des deux faces
- Charnière intermédiaire avec sécurité anti-pincement

Informations utiles à la commande
Remarque

Facteur de puissance (LF) =
hauteur du corps de meuble* (KH) [mm] x poids de la face, poids de la poignée inclus [kg]

* En cas de faces asymétriques, calculer avec la hauteur théorique du meuble (TKH)

En cas de faces asymétriques : **hauteur théorique du meuble TKH** = hauteur de la face supérieure FHo (mm) x 2 + jeux

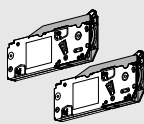
En cas de faces asymétriques, la face la plus grande doit être située au-dessus !

Pour les zones de chevauchement, nous recommandons le réservoir de force le plus puissant.

Nous recommandons d'effectuer un essai de montage lorsque les valeurs de chaque réservoir de force sont à la limite des valeurs admises !

Le facteur de puissance peut être augmenté de 50 % en cas d'utilisation d'un troisième réservoir de force. Pour les corps de meuble de grande largeur, nous recommandons un troisième réservoir de force. Cette recommandation est motivée par le risque de fléchissement de la face en position ouverte.

1	<input type="checkbox"/>	<input checked="" type="checkbox"/>	Set de réservoirs de force
			Fixation avec vis agglo, détermination de la position incluse
	LF		
		2700–13500	22F2500
		10000–19300	22F2800
LF Facteur de puissance			
Composé de :			
1	2 x	Réservoir de force symétrique	
-	-	Détermination de la position incluse	
-	8 x	Vis agglo Ø 4 x 35 mm	

1	<input type="checkbox"/>	<input checked="" type="checkbox"/>	Set de réservoirs de force
			Fixation avec eurovis prémontées
	LF		
		2700–13500	22F2510
		10000–19300	22F2810
LF Facteur de puissance			
Composé de :			
1	2 x	Réservoir de force symétrique avec eurovis prémontées	

Cadres alu étroits

Informations utiles à la commande

	2	Set de bras télescopiques	
		Hauteur du corps de meuble (mm)*	
		480-610	22F3200
		600-910	22F3500
		840-1200	22F3900

Composé de :

2 2 x Bras télescopique symétrique

* En cas de faces asymétriques : hauteur théorique du meuble TKH = hauteur de la face supérieure FHo (mm) x 2 + jeux

	3	Set de supports CLIP pour bras télescopique	
		Version	Distance (mm)
		Gauche/Droite	0

	4	Set de caches	
		Couleur	Matériau
		SW, HGR, TGR	K

Composé de :

- 1 x Cache gauche

4b 1 x Cache droit

4c 2 x Élément de marquage, estampé avec logo Blum
IN-G

	4	Set de caches pour SERVO-DRIVE	
		Couleur	Matériau
		SW, HGR, TGR	K

Composé de :

4a 1 x Cache gauche SERVO-DRIVE

4b 1 x Cache droit

4c 2 x Élément de marquage, estampé avec logo Blum
IN-G

4d 2 x Bouton radio SERVO-DRIVE

4e 6 x Butée de distance Blum Ø 5 mm

	5	Charnière CLIP top 120° pour cadre alu	
		Boîtier	Ressort
		À visser	Sans

3 charnières à partir d'une largeur du corps de meuble KB de 1 200 mm ou à partir d'un poids de la face de 12 kg

4 charnières pour largeur du corps de meuble KB de 1 800 mm ou à partir d'un poids de la face de 20 kg

	6	Embase pour charnière CLIP top 120°		
		Mode de fixation	Distance (mm)	
		À visser	0	175H3100
		EXPANDO	0	177H3100E
	À frapper	0	177H3100	

Embases standard, la distance dépend du recouvrement supérieur

	7	Charnière intermédiaire CLIP top en aluminium	
		Boîtier	Ressort
		À visser	Sans

3 charnières à partir d'une largeur du corps de meuble KB de 1 200 mm ou à partir d'un poids de la face de 12 kg

4 charnières pour largeur du corps de meuble KB de 1 800 mm ou à partir d'un poids de la face de 20 kg

	8	Support CLIP pour charnière intermédiaire	
		Version	Distance (mm)
		Symétrique	0

	9	Set SERVO-DRIVE	
		Couleur	Matériau
		R7037	K

Composé de :

9a 1 x Unité motrice SERVO-DRIVE

9b 1 x Câble de distribution SERVO-DRIVE, 1 500 mm

- 1 x Nœud de connexion

- 2 x Protection de fin de câble

À partir de 3 réservoirs de force, nous recommandons 2 unités motrices synchronisées

10	Alimentation SERVO-DRIVE et accessoires
Voir page 56	

En option

	4c	Élément de marquage	
		Matériau	Couleur
		K	SW-M, TGR IN-G
	imprimé *	2 x	ABD.1000.BL ABD.1009.BL
	estampé *	2 x	ABD.1000.BT ABD.1009.BT
	non imprimé	2 x	ABD.1000 ABD.1009

* avec logo Blum

À partir de 1 000 pièces :

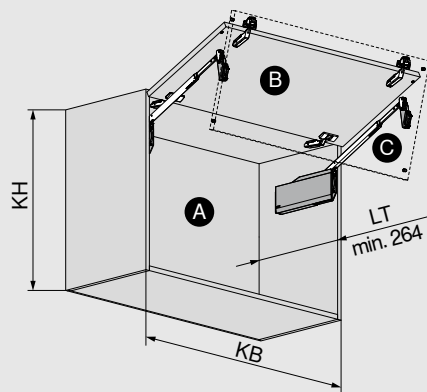
Élément de marquage personnalisé imprimé

À partir de 5 000 pièces :

Élément de marquage personnalisé estampé

Couleurs et matériaux

Désignation	
SW	Blanc soie
HGR	Gris clair
TGR	Gris profond
R7037	RAL 7037 Gris poussière
SW-M	Blanc soie mat
IN-G	Inox in mold brossé
K	Matière synthétique

Façades en bois, cadres alu larges et étroits
Planification
Façades en bois et cadres alu larges symétriques


A Corps de meuble

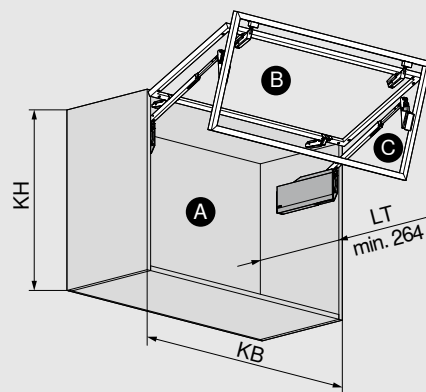
B Face 1

C Face 2

KB Largeur du corps de meuble

KH Hauteur du corps de meuble

LT Profondeur intérieure du corps de meuble

Cadres alu étroits symétriques


A Corps de meuble

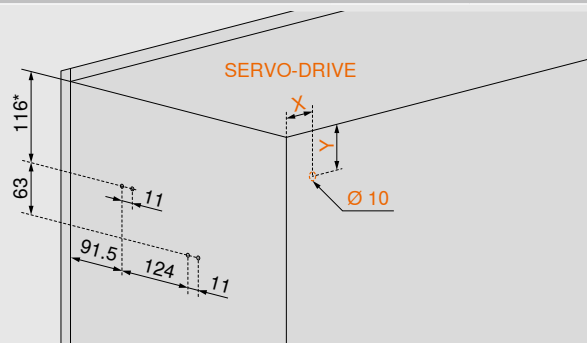
B Face 1

C Face 2

KB Largeur du corps de meuble

KH Hauteur du corps de meuble

LT Profondeur intérieure du corps de meuble

Position de montage pour réservoir de force avec vis agglo, détermination de la position incluse


Hauteur du corps de meuble KH (mm)	X (mm)	Y (mm)
480-519	38.5	102
520-1200	38.5	124

480-519

38.5

102

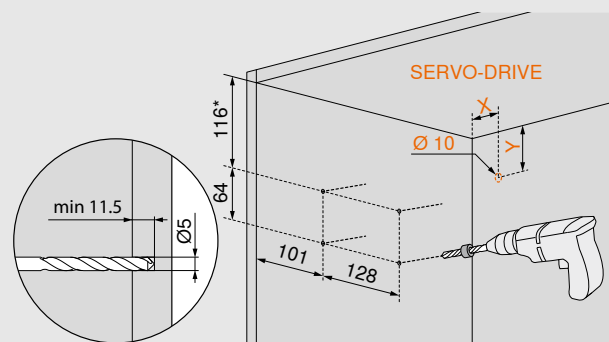
520-1200

38.5

124

4 vis agglo Ø 4 x 35 mm

* 116 mm avec hauteur du corps de meuble KH de 520 à 1 200 mm
93 mm avec hauteur du corps de meuble KH de 480 à 519 mm

Position de montage pour réservoir de force avec eurovis prémontées


Hauteur du corps de meuble KH (mm)	X (mm)	Y (mm)
480-519	38.5	102
520-1200	38.5	124

480-519

38.5

102

520-1200

38.5

124

* 116 mm avec hauteur du corps de meuble KH de 520 à 1 200 mm
93 mm avec hauteur du corps de meuble KH de 480 à 519 mm

Façades en bois, cadres alu larges et étroits

Planification

Encombrement

SERVO-DRIVE

KH Hauteur du corps de meuble

Encombrement vers le haut

$X\ max = FH \times 0.9 + 1.5 \times FD + 35$

Limiteur d'angle d'ouverture	Y (mm)
Sans	$FH \times 0.44 + 38$
107°	$FH \times 0.29 + 35$
97°	$FH \times 0.12 + 31$
88°	28
81°	0

FD Épaisseur de la face
FH Hauteur de la face

Face symétrique

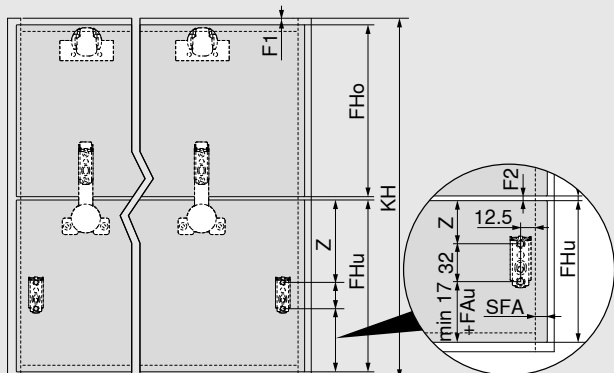
$KH = FHo \times 2 + F1 + F2 + F3$

F1	Jeu 1
F2	Jeu 2
F3	Jeu 3
FHo	Hauteur de la face supérieure
FHu	Hauteur de la face inférieure
KH	Hauteur du corps de meuble

Face asymétrique

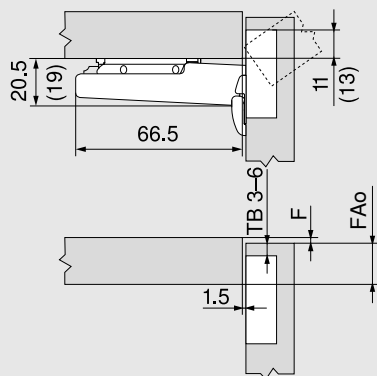
$TKH = FHo \times 2 + F1 + F2 + F3$

F1	Jeu 1
F2	Jeu 2
F3	Jeu 3
FHo	Hauteur de la face supérieure
FHu	Hauteur de la face inférieure
TKH	Hauteur théorique du meuble

Façades en bois et cadres alu larges
Planification
Bois et cadre alu large


Hauteur du corps de meuble KH (mm)	Z (mm)
480–519	170
520–1200	189

F1	Jeu 1
F2	Jeu 2
FAu	Recouvrement inférieur
FHo	Hauteur de la face supérieure
FHu	Hauteur de la face inférieure
SFA	Recouvrement latéral

Charnière CLIP top 120°


F Jeu

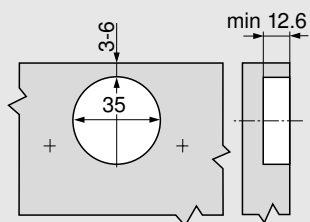
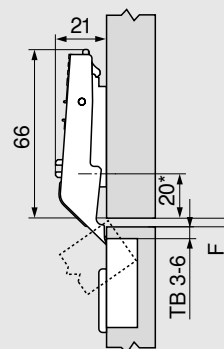
() Charnière spéciale CLIP top 120°

Distance du boîtier TB

MD	Recouvrement FA (mm)																
	5	6	7	8	9	10	11	12	13	14	15	16	17				
0										3	4	5	6				
3							3	4	5	6							
6				3	4	5	6										
9	3	4	5	6													

MD Distance de l'embase (mm)

Le recouvrement de la charnière spéciale CLIP top 120° est toujours supérieur de 2 mm.

Montage à visser

Charnière intermédiaire CLIP top


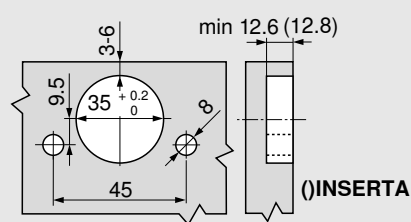
F Jeu min. 1.5 mm

* 37 mm sur les embases en croix (37/32)

Distance du boîtier TB

MD	Jeu horizontal F entre les faces (mm)								
						3	4	5	6
0						6	5	4	3
3									
6									
9									

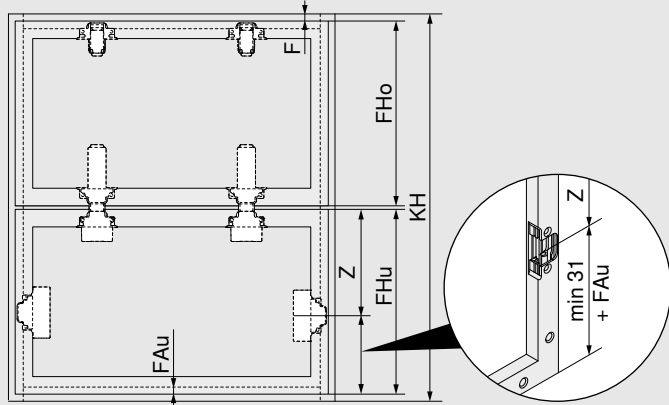
MD Distance de l'embase (mm)

Montage INSERTA | EXPANDO


Cadres alu étroits

Planification

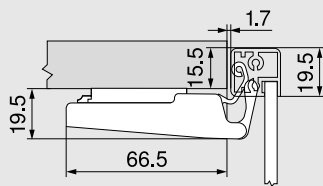
Cadre alu étroit



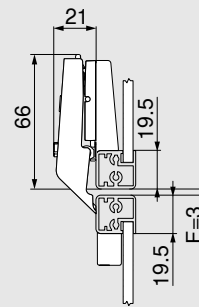
Hauteur du corps de meuble KH (mm)	Z (mm)
480-519	188
520-1200	207

- F Jeu
- FAu Recouvrement inférieur
- FHo Hauteur de la face supérieure
- FHu Hauteur de la face inférieure

Charnière CLIP top 120° pour cadre alu

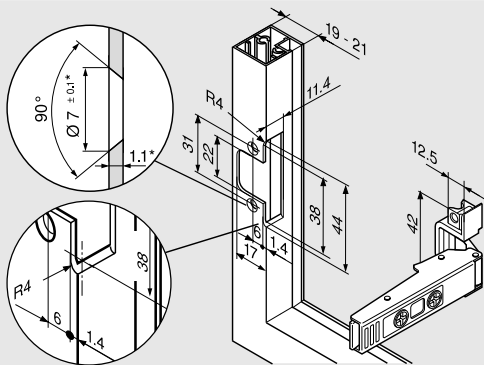


Charnière intermédiaire CLIP top en aluminium



- F Jeu min. 1.5 mm
- Le jeu doit être réglé à partir d'une épaisseur de cadre de 20.5 mm

Montage à visser (charnière | support)



* En cas de modification de l'épaisseur du matériau, adapter les cotes d'usinage

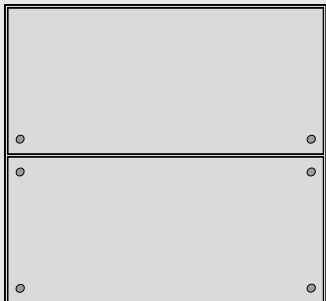


Vous trouverez des informations sur le montage et le réglage d'AVENTOS HF top ci-dessous
www.blum.com/hftopassembly

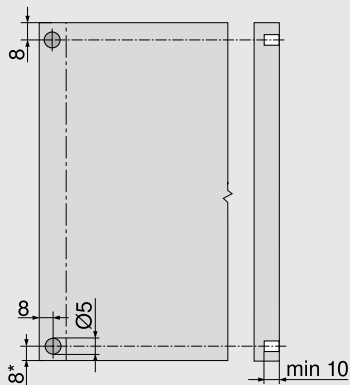
SERVO-DRIVE pour AVENTOS HF top

Planification

Butée de distance Blum (uniquement pour application SERVO-DRIVE)



Mise en place de la butée de distance Blum
(ne pas coller)



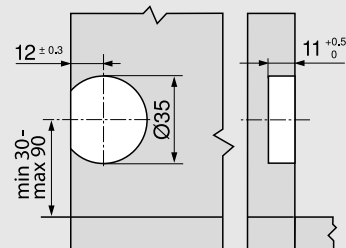
Recommandation pour cadre alu

Prévoir un perçage pour la butée de distance Blum dans le côté du corps de meuble

Pour la fixation dans la face, effectuer auparavant un essai de montage

* À partir du chant inférieur du meuble sur les faces en saillie vers le bas

Bouton radio SERVO-DRIVE



Accessoires pour AVENTOS HF top

Informations utiles à la commande

Set charnières – façades en bois



Informations utiles à la commande

Mode de fixation

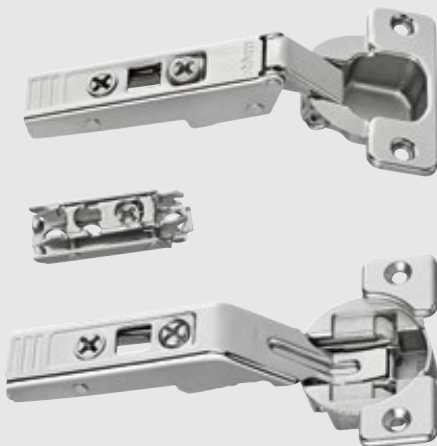
INSERTA | À frapper | EXPANDO

☎ 78Z5530T11

Composé de :

2x	Charnière CLIP top 120° sans ressort 70T5590BTL
2 x	Charnière intermédiaire CLIP top sans ressort 78Z5530T
6 x	Embase droite réglable par excentrique 177H3100

Set charnières – façades en bois et cadres alu larges



Informations utiles à la commande

Mode de fixation

À visser¹

☎ 78Z5500T12

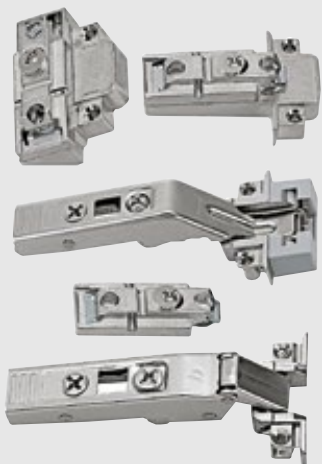
Composé de :

2x	Charnière CLIP top 120° sans ressort 70T5550.TL
2 x	Charnière intermédiaire CLIP top sans ressort 78Z5500T
6 x	Embase droite réglable par excentrique 175H3100

¹ Pour les façades en bois, utiliser des vis agglo (609.1x00).
Pour les cadres alu larges, utiliser des vis à tête fraisée (660.0950).

Pour les cadres alu larges, une embase en croix supplémentaire est nécessaire pour la charnière intermédiaire CLIP top.

Set charnières – cadres alu étroits



Informations utiles à la commande

Mode de fixation

À visser

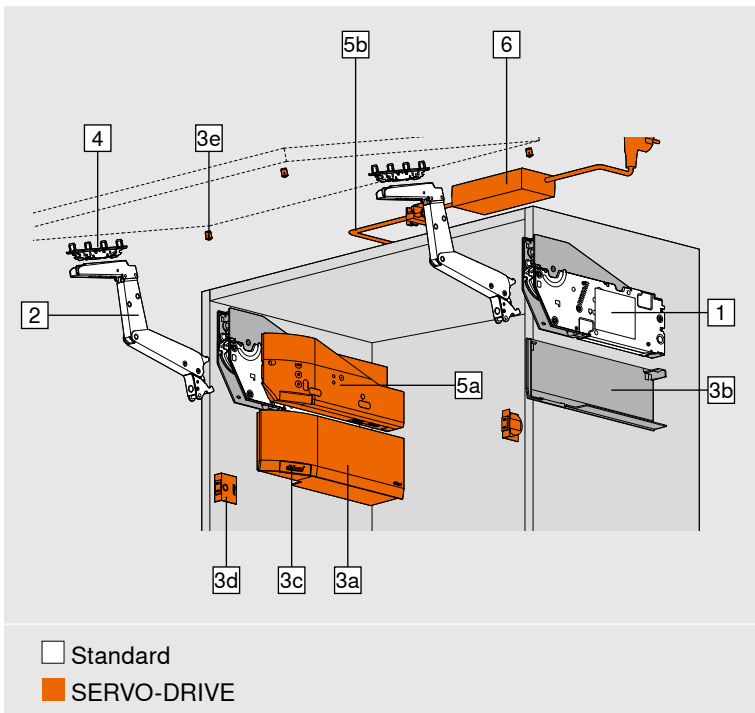
☎ 78Z550AT11

Composé de :

2x	Charnière CLIP top 120° pour cadre alu sans ressort 72T550A.TL
2 x	Charnière intermédiaire CLIP top en aluminium sans ressort 78Z550AT
2 x	Embase droite réglable par excentrique 175H5400
2 x	Support CLIP symétrique 175H5A00
2 x	Support CLIP gauche/droite 175H5B00

AVENTOS HS top





- Idéal pour les faces larges en une partie
- Hauteur du corps de meuble de 350 à 800 mm
- Largeur du corps de meuble jusqu'à 1 800 mm
- Profondeur intérieure du corps de meuble de 264 mm minimum
- Réglage BLUMOTION intégré pour une fermeture douce et silencieuse
- Forces de résistance minimales
- Arrêt en continu
- Position fixe du réservoir de force et de l'attache-façade
- Bras symétrique
- Montage sans outil
- Deux types de montage du réservoir de force
- Réglage en 3 dimensions de la face

Informations utiles à la commande

Remarque

Pour les zones de chevauchement, nous recommandons le réservoir de force le plus puissant. Nous recommandons d'effectuer un essai de montage lorsque les valeurs de chaque réservoir de force sont à la limite des valeurs admises !

Le facteur de puissance peut être augmenté de 50 % en cas d'utilisation d'un troisième réservoir de force. Pour les corps de meuble de grande largeur, nous recommandons un troisième réservoir de force. Cette recommandation est motivée par le risque de fléchissement de la face en position ouverte.

1	<input type="checkbox"/>	<input checked="" type="checkbox"/>	Set de réservoirs de force	
	Fixation avec vis agglo, détermination de la position incluse			
		KH (mm)	FG (kg)	
		350-450	2.00-11.50	22S2200
		450-540	2.50-12.50	
		480-660	2.75-15.25	22S2500
	650-800	3.50-18.50	22S2800	
FG Poids de la face				
KH Hauteur du corps de meuble				
Composé de :				
1	2 x	Réservoir de force symétrique		
-	-	Détermination de la position incluse		
-	8 x	Vis agglo Ø 4 x 35 mm		

1	<input type="checkbox"/>	<input checked="" type="checkbox"/>	Set de réservoirs de force	
	Fixation avec eurovis prémontées			
		KH (mm)	FG (kg)	
		350-450	2.00-11.50	22S2210
		450-540	2.50-12.50	
		480-660	2.75-15.25	22S2510
	650-800	3.50-18.50	22S2810	
FG Poids de la face				
KH Hauteur du corps de meuble				
Composé de :				
1	2 x	Réservoir de force symétrique avec eurovis prémontées		

Informations utiles à la commande

2		Set de bras		
		Couleur	Matériau	
		NI	Acier	22S3500

Composé de :

2 2 x Bras symétrique

3		Set de caches		
		Couleur	Matériau	
		SW, HGR, TGR	K	22.8000

Composé de :

- 1 x Cache gauche

3b 1 x Cache droit

3c 2 x Élément de marquage, estampé avec logo Blum
IN-G

3		Set de caches pour SERVO-DRIVE		
		Couleur	Matériau	
		SW, HGR, TGR	K	23.8000

Composé de :
3a 1 x Cache gauche SERVO-DRIVE

3b 1 x Cache droit

3c 2 x Élément de marquage, estampé avec logo Blum
IN-G

3d 2 x Bouton radio SERVO-DRIVE

3e 6 x Butée de distance Blum Ø 5 mm

4		Set d'attache-façades		
		Version		
		Façades en bois et cadres alu larges ¹		20S4200
		Cadres alu étroits		20S4200A

¹ Pour les façades en bois, utiliser 4 vis agglo (609.1x00) par côté. Pour les cadres alu larges, utiliser 4 vis à tôle à tête fraisée (660.0950) par côté.

Alternative au set d'attache-façades

-		Attache-façade		
		Version		
		Faces minces	2 x	20S42T1

EXPANDO T adapté pour les faces minces – voir page 54

5		Set SERVO-DRIVE		
		Couleur	Matériau	
		R7037	K	23.A000

Composé de :
5a 1 x Unité motrice SERVO-DRIVE

5b 1 x Câble de distribution SERVO-DRIVE, 1 500 mm

- 1 x Nœud de connexion

- 2 x Protection de fin de câble

À partir de 3 réservoirs de force, nous recommandons 2 unités motrices synchronisées

6 Alimentation SERVO-DRIVE et accessoires

Voir page 56

En option

3c		Élément de marquage		
		Matériau	Couleur	
		K	SW-M, TGR	IN-G
		imprimé *	2 x	ABD.1000.BL ABD.1009.BL
		estampé *	2 x	ABD.1000.BT ABD.1009.BT
		non imprimé	2 x	ABD.1000 ABD.1009

* avec logo Blum

À partir de 1 000 pièces :

Élément de marquage personnalisé imprimé

À partir de 5 000 pièces :

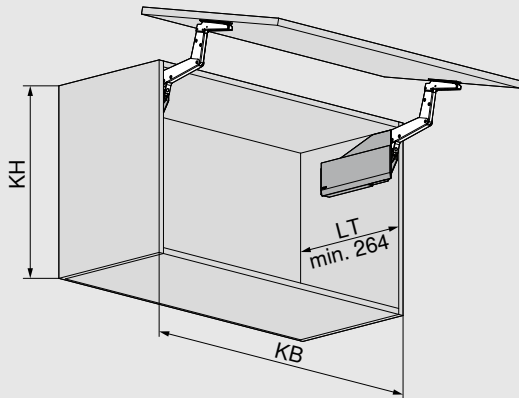
Élément de marquage personnalisé estampé

Couleurs et matériaux

Désignation	
SW	Blanc soie
HGR	Gris clair
TGR	Gris profond
R7037	RAL 7037 Gris poussière
SW-M	Blanc soie mat
NI	Nickelé
IN-G	Inox in mold brossé
K	Matière synthétique

Planification

Façades en bois symétriques

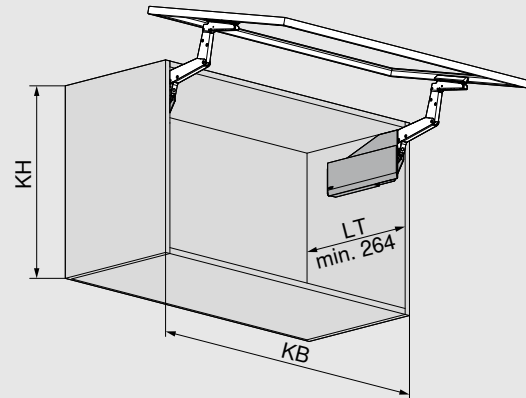


KB Largeur du corps de meuble

KH Hauteur du corps de meuble

LT Profondeur intérieure du corps de meuble

Cadres alu symétriques

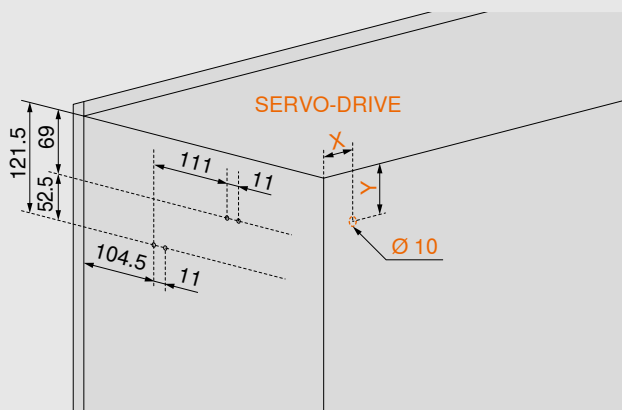


KB Largeur du corps de meuble

KH Hauteur du corps de meuble

LT Profondeur intérieure du corps de meuble

Position de montage pour réservoir de force avec vis agglo, détermination de la position incluse

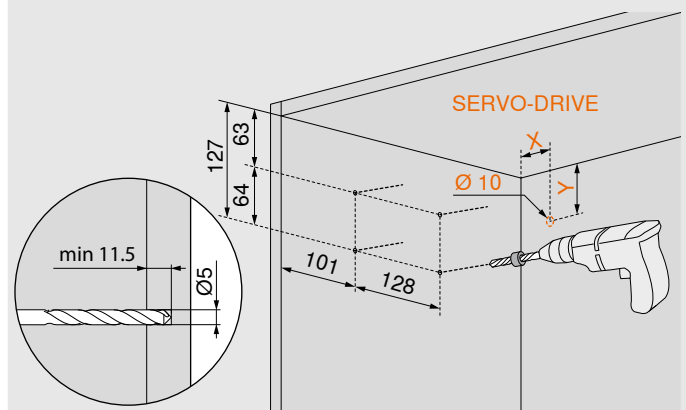


SERVO-DRIVE

X 38.5 mm

Y 45 mm

Position de montage pour réservoir de force avec eurovis pré-montées

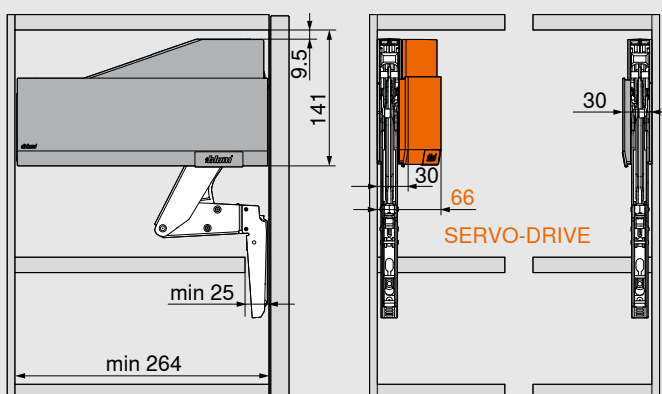


SERVO-DRIVE

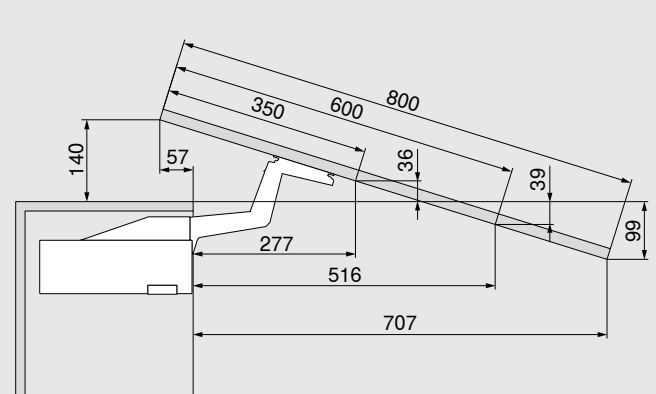
X 38.5 mm

Y 45 mm

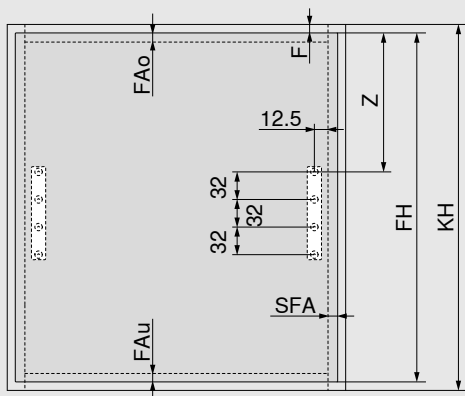
Encombrement



Position de la face



Les mesures varient en fonction du réglage de l'inclinaison

Planification
Usinage de la face
Façades en bois et cadres alu larges


FAo Recouvrement supérieur

FAu Recouvrement inférieur

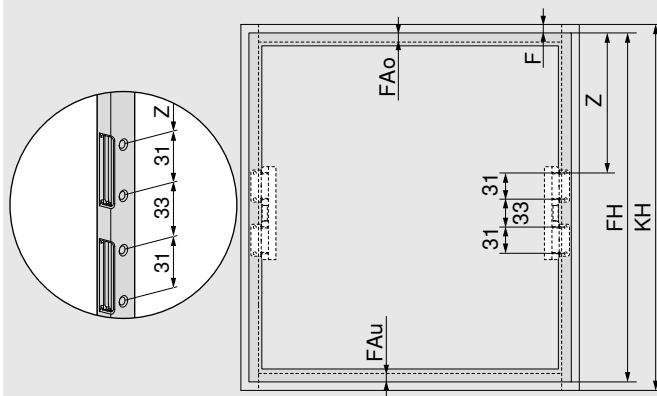
F Jeu

Z 195 + FAo

FH Hauteur de la face

KH Hauteur du corps de meuble

SFA Recouvrement latéral

Cadres alu étroits


FAo Recouvrement supérieur

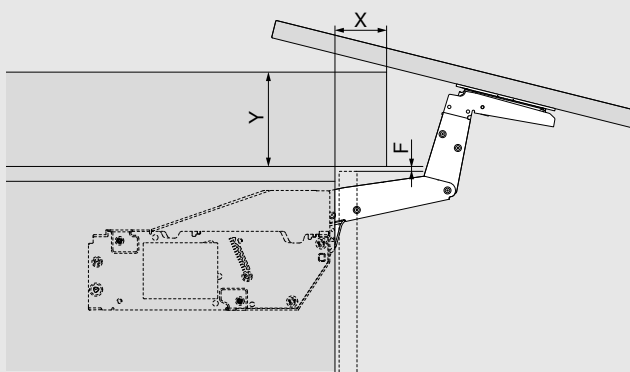
FAu Recouvrement inférieur

F Jeu

Z 195.5 + FAo

FH Hauteur de la face

KH Hauteur du corps de meuble

Encombrement – corniche | arche


F (mm)	3.0	2.0	1.5
---------------	-----	-----	-----

X max. (mm)	31	29	27
--------------------	----	----	----

Y max. (mm)	117	118	119
--------------------	-----	-----	-----

F Jeu

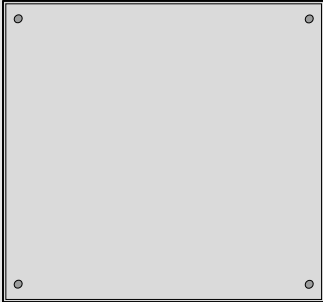


Vous trouverez des informations
sur le montage et le réglage
d'AVENTOS HS top ci-dessous
www.blum.com/hstopassembly

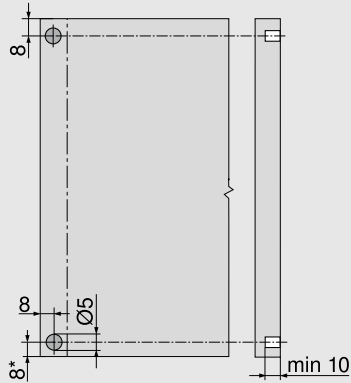
SERVO-DRIVE pour AVENTOS HS top

Planification

Butée de distance Blum (uniquement pour application SERVO-DRIVE)



Mise en place de la butée de distance Blum
(ne pas coller)



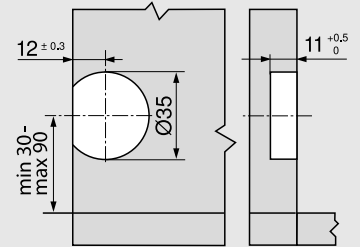
Recommandation pour cadre alu

Prévoir un perçage pour la butée de distance Blum dans le côté du corps de meuble

Pour la fixation dans la face, effectuer auparavant un essai de montage

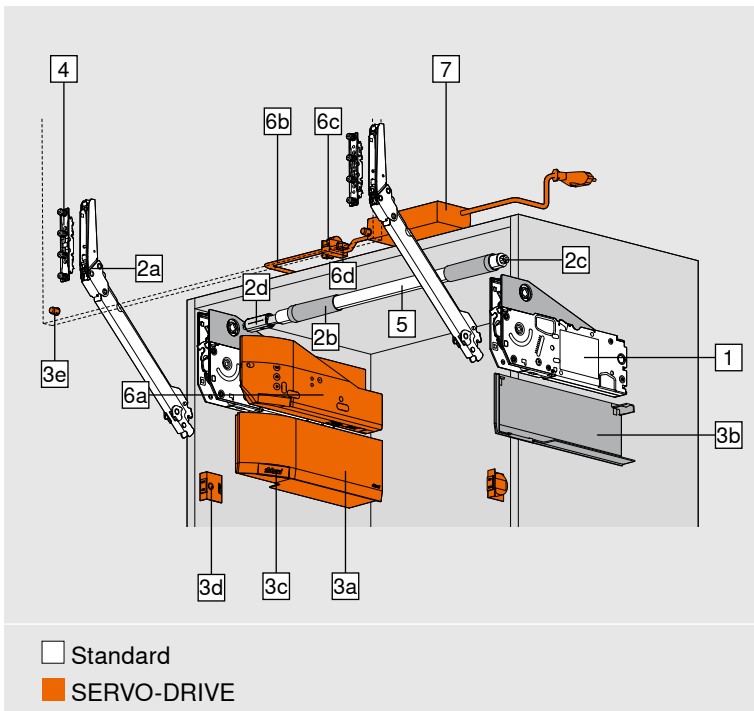
* À partir du chant inférieur du meuble sur les faces en saillie vers le bas

Bouton radio SERVO-DRIVE



AVENTOS HL top





- Idéal pour les petites faces en une partie
- Hauteur du corps de meuble de 300 à 580 mm
- Largeur du corps de meuble jusqu'à 1 800 mm
- Profondeur intérieure du corps de meuble de 264 mm minimum
- Réglage BLUMOTION intégré pour une fermeture douce et silencieuse
- Forces de résistance minimales
- Arrêt en continu
- Position fixe du réservoir de force et de l'attache-façade
- Bras symétrique
- Montage sans outil
- Deux types de montage du réservoir de force
- Réglage en 3 dimensions de la face

Informations utiles à la commande

1	<input type="checkbox"/>	<input checked="" type="checkbox"/>	Set de réservoirs de force
	Fixation avec vis agglo, détermination de la position incluse		
	KH (mm)		
	300-389		22L2200
	390-580		22L2500
KH Hauteur du corps de meuble			
Composé de :			
1	2 x	Réservoir de force symétrique	
-	-	Détermination de la position incluse	
-	8 x	Vis agglo Ø 4 x 35 mm	

1	<input type="checkbox"/>	<input checked="" type="checkbox"/>	Set de réservoirs de force
	Fixation avec eurovis prémontées		
	KH (mm)		
	300-389		22L2210
	390-580		22L2510
KH Hauteur du corps de meuble			
Composé de :			
1	2 x	Réservoir de force symétrique avec eurovis prémontées	

2	<input type="checkbox"/>	<input checked="" type="checkbox"/>	Set de bras
	Couleur		Matériau
	NI		Acier
	KH (mm)		FG (kg)
	300-339	1.50-9.00	22L3200
	340-389	1.75-10.00	22L3500
390-540	2.00-12.25	22L3800	
480-580	2.50-14.00	22L3900	
FG Poids de la face			
KH Hauteur du corps de meuble			
Composé de :			
2a	2 x	Bras symétrique	
2b	2 x	Cache pour stabilisateur transversal	
2c	1 x	Embout pour stabilisateur transversal	
2d	1 x	Compensation de longueur pour stabilisateur transversal	

Informations utiles à la commande

3	<input type="checkbox"/>	Set de caches		
		Couleur	Matériau	
		SW, HGR, TGR	K	22.8000

Composé de :

-	1 x	Cache gauche
3b	1 x	Cache droit
3c	2 x	Élément de marquage, estampé avec logo Blum IN-G

3	<input checked="" type="checkbox"/>	Set de caches pour SERVO-DRIVE		
		Couleur	Matériau	
		SW, HGR, TGR	K	23.8000

Composé de :

3a	1 x	Cache gauche SERVO-DRIVE
3b	1 x	Cache droit
3c	2 x	Élément de marquage, estampé avec logo Blum IN-G
3d	2 x	Bouton radio SERVO-DRIVE
3e	6 x	Butée de distance Blum Ø 5 mm

4	<input type="checkbox"/>	Set d'attache-façades		
		Versión		
		Façades en bois et cadres alu larges ¹		20S4200
		Cadres alu étroits		20S4200A

¹ Pour les façades en bois, utiliser 4 vis agglo (609.1x00) par côté. Pour les cadres alu larges, utiliser 4 vis à tôle à tête fraisée (660.0950) par côté.

Alternative au set d'attache-façades

-	<input type="checkbox"/>	Attache-façade		
		Versión		
		Facès minces	2 x	20S42T1

EXPANDO T adapté pour les facès minces – voir page 54

5	<input type="checkbox"/>	Stabilisateur transversal		
		Longueur (mm)		
		1076		22Q1076U

À recouper

Débit Largeur intérieure LW - 113 mm

-	<input type="checkbox"/>	Set de pièces de liaison pour stabilisateur transversal		
		Recommandation à partir d'une largeur intérieure ≧ 1 190 mm ou d'une largeur du corps de meuble ≧ 1 228 mm		
		Matériau		
		Zinc		22Q080Z

Composé de :

2b	2 x	Cache pour stabilisateur transversal	
2c	2 x	Embout pour stabilisateur transversal	
-	1 x	Pièce de liaison pour stabilisateur transversal	
-	1 x	Fixation pour stabilisateur transversal	
Débit pour 5		Largeur intérieure LW/2 - 105 mm	

6	<input checked="" type="checkbox"/>	Set SERVO-DRIVE		
		Couleur	Matériau	
		R7037	K	23.A000

Composé de :

6a	1 x	Unité motrice SERVO-DRIVE
6b	1 x	Câble de distribution SERVO-DRIVE, 1 500 mm
6c	1 x	Nœud de connexion
6d	2 x	Protection de fin de câble

À partir de 3 réservoirs de force, nous recommandons 2 unités motrices synchronisées

7	Alimentation SERVO-DRIVE et accessoires
Voir page 56	

En option

3c	<input type="checkbox"/>	Élément de marquage		
		Matériau	Couleur	
		K	SW-M, TGR	IN-G
		imprimé *	2 x	ABD.1000.BL ABD.1009.BL
		estampé *	2 x	ABD.1000.BT ABD.1009.BT
		non imprimé	2 x	ABD.1000 ABD.1009

* avec logo Blum

À partir de 1 000 pièces :

Élément de marquage personnalisé imprimé

À partir de 5 000 pièces :

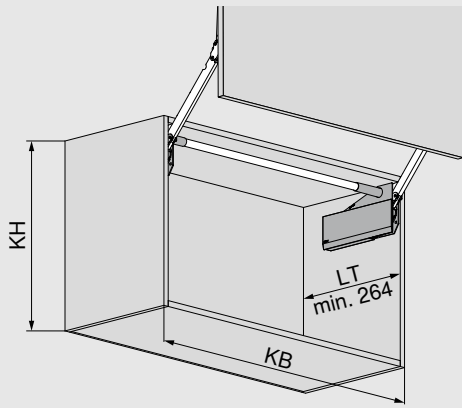
Élément de marquage personnalisé estampé

Couleurs et matériaux

Désignation	
SW	Blanc soie
HGR	Gris clair
TGR	Gris profond
R7037	RAL 7037 Gris poussière
SW-M	Blanc soie mat
IN-G	Inox in mold brossé
K	Matière synthétique

Planification

Façades en bois symétriques

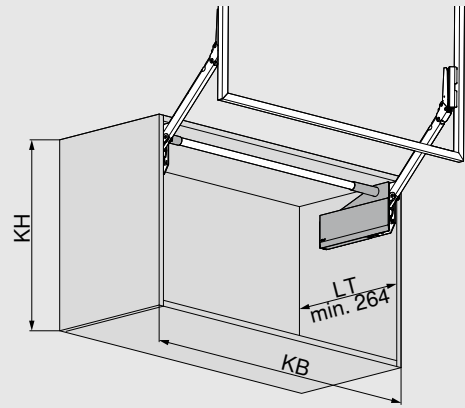


KB Largeur du corps de meuble

KH Hauteur du corps de meuble

LT Profondeur intérieure du corps de meuble

Cadres alu symétriques

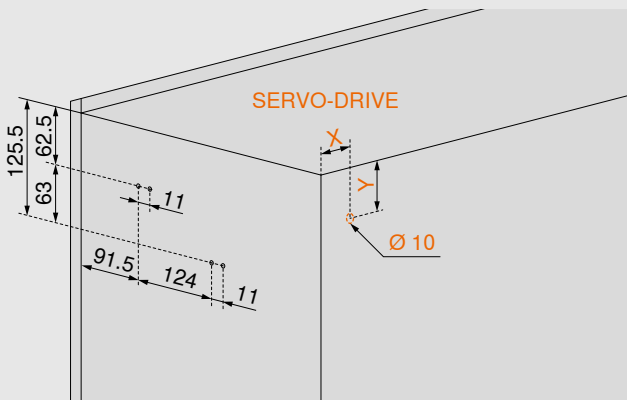


KB Largeur du corps de meuble

KH Hauteur du corps de meuble

LT Profondeur intérieure du corps de meuble

Position de montage pour réservoir de force avec vis agglo, détermination de la position incluse

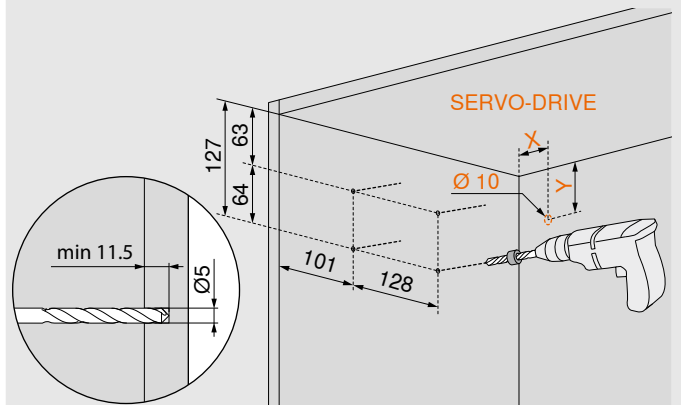


SERVO-DRIVE

X 38.5 mm

Y 71 mm

Position de montage pour réservoir de force avec eurovis pré-montées

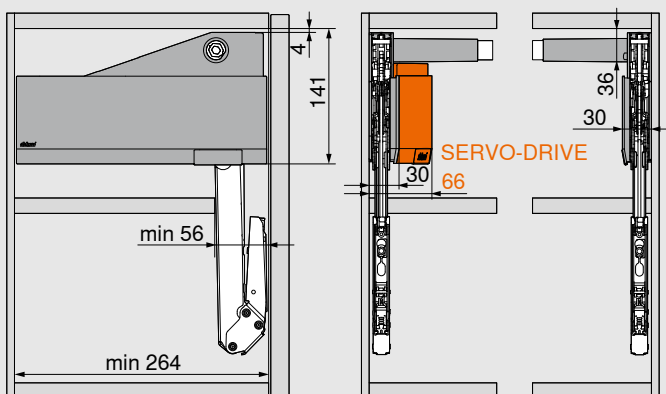


SERVO-DRIVE

X 38.5 mm

Y 71 mm

Encombrement



Planification

Position de la face

Bras	a (mm)	b (mm)	c (mm)	Y (mm)
22L3200	112	272.5	155.5	272.5
22L3500	140.5	340	195	340
22L3800	176	425	245	425
22L3900	214.5	517	297.5	517

Mesure (b) rapportée à un jeu inférieur (= 0 mm)
 Mesure (Y) rapportée à un jeu supérieur (= 0 mm)
 KH Hauteur du corps de meuble

Encombrement - corniche | arche

Épaisseur panneau supérieur (SOB)	X (mm)
16 mm	25
17 mm	26
18 mm	27
19 mm	28
20 mm	29

Usinage de la face

Façades en bois et cadres alu larges

Bras	Z
22L3200	113 + FAo
22L3500	153 + FAo
22L3800	203 + FAo
22L3900	256 + FAo

FAo Recouvrement supérieur
 FAu Recouvrement inférieur
 F Jeu
 FH Hauteur de la face
 KH Hauteur du corps de meuble
 SFA Recouvrement latéral

Cadres alu étroits

Bras	Z
22L3200	113.5 + FAo
22L3500	153.5 + FAo
22L3800	203.5 + FAo
22L3900	256.5 + FAo

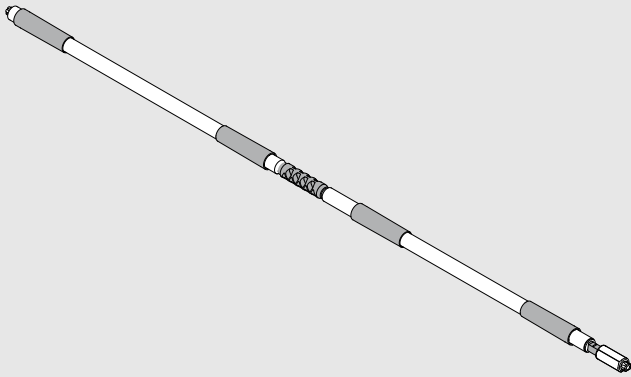
FAo Recouvrement supérieur
 FAu Recouvrement inférieur
 F Jeu
 FH Hauteur de la face
 KH Hauteur du corps de meuble

Planification

Application de grande largeur

Stabilisateur transversal à partir d'une largeur intérieure $\geq 1\ 190\ \text{mm}$ ou d'une largeur du corps de meuble $\geq 1\ 228\ \text{mm}$

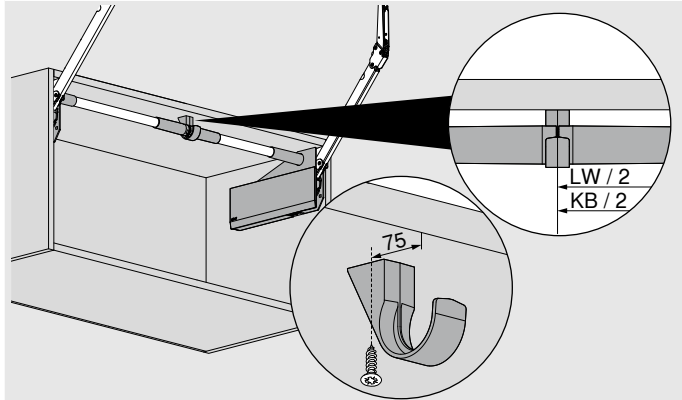
Stabilisateur transversal



LW/2 - 105 mm

LW Largeur intérieure

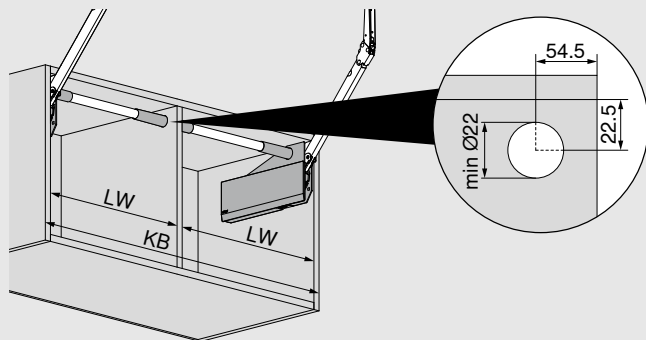
Fixation pour stabilisateur transversal



KB Largeur du corps de meuble

LW Largeur intérieure

Version avec paroi intermédiaire



KB Largeur du corps de meuble

LW Largeur intérieure

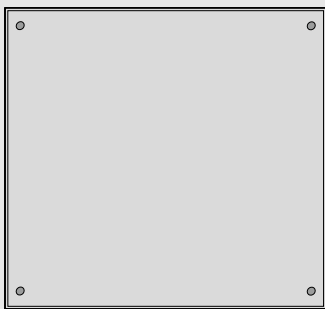


Vous trouverez des informations sur le montage et le réglage d'AVENTOS HL top ci-dessous

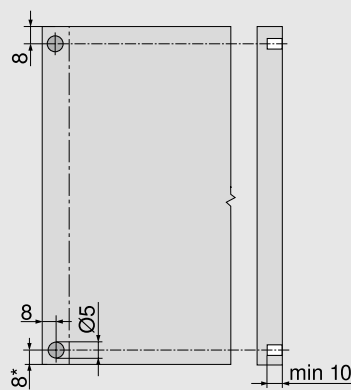
www.blum.com/hltopassembly

SERVO-DRIVE pour AVENTOS HL top

Butée de distance Blum (uniquement pour application SERVO-DRIVE)



Mise en place de la butée de distance Blum (ne pas coller)



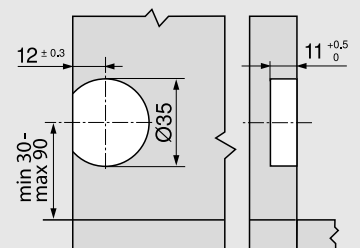
Recommandation pour cadre alu

Prévoir un perçage pour la butée de distance Blum dans le côté du corps de meuble

Pour la fixation dans la face, effectuer auparavant un essai de montage

* À partir du chant inférieur du meuble sur les faces en saillie vers le bas

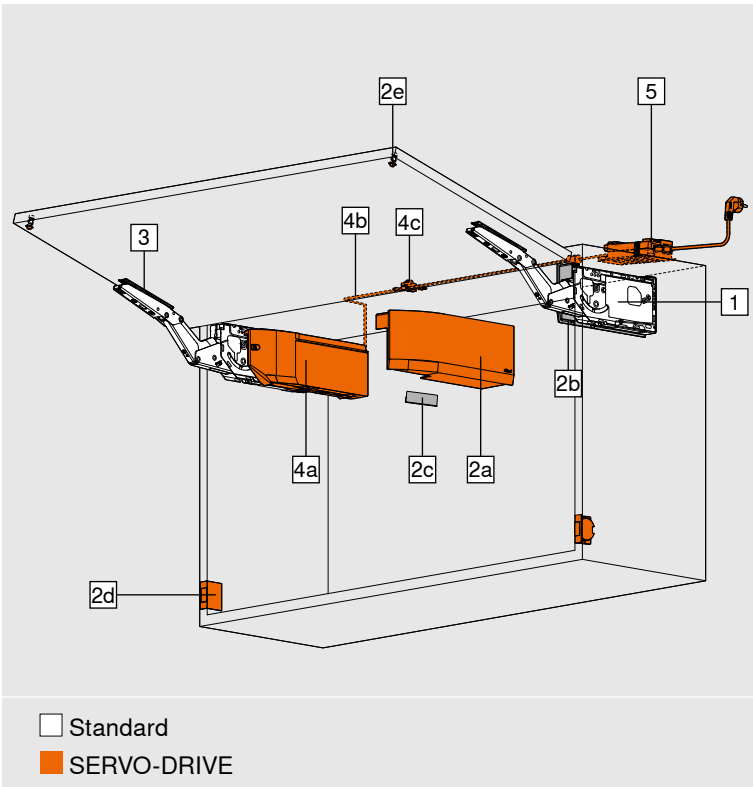
Bouton radio SERVO-DRIVE



AVENTOS HK top



Standard et SERVO-DRIVE



- Très bien adaptée pour les hauteurs de corps de meubles réduites dans les meubles hauts, les armoires colonne et au-dessus des réfrigérateurs
- Hauteur du corps de meuble de 205 à 600 mm
- Largeur du corps de meuble jusqu'à 1 800 mm
- Fermeture douce et silencieuse grâce à BLUMOTION
- Forces de résistance minimales
- Confort de mouvement équilibré grâce à l'arrêt en continu
- Montage sans outil
- Réglage de la face en 3 dimensions
- Réglage simple et en continu du réservoir de force
- Aucune charnière n'est nécessaire
- Solution de sécurité intégrée
- Limiteur d'angle d'ouverture intégré, réglable en continu

Informations utiles à la commande

Remarque

Facteur de puissance (LF) =

hauteur du corps de meuble (KH) [mm] x poids de la face avec le double du poids de la poignée [kg]

Pour les zones de chevauchement, nous recommandons le réservoir de force le plus puissant.

Nous recommandons d'effectuer un essai de montage lorsque les valeurs de chaque réservoir de force sont à la limite des valeurs admises !

Le facteur de puissance LF peut être augmenté de 50 % en cas d'utilisation d'un troisième réservoir de force. Pour les corps de meuble de grande largeur, nous recommandons un troisième réservoir de force. Cette recommandation est motivée par le risque de fléchissement de la face en position ouverte.

1	<input type="checkbox"/>	<input checked="" type="checkbox"/>	Set de réservoirs de force						
	Fixation avec vis agglo, détermination de la position incluse								
	LF	OW							
	420–1610	107°			22K2300				
	930–2800	107°			22K2500				
	1730–5200	107°			22K2700				
					3200–9000	107°			22K2900
Poids de la face max. 18 kg avec deux réservoirs de force !									
LF Facteur de puissance									
OW Angle d'ouverture (réglage en continu)									
Composé de :									
1	2 x	Réservoir de force symétrique							
-	-	Détermination de la position incluse							
-	8 x	Vis agglo Ø 4 x 35 mm							

1	<input type="checkbox"/>	<input checked="" type="checkbox"/>	Set de réservoirs de force						
	Fixation avec eurovis prémontées								
	LF	OW							
	420–1610	107°			22K2310				
	930–2800	107°			22K2510				
	1730–5200	107°			22K2710				
					3200–9000	107°			22K2910
Poids de la face max. 18 kg avec deux réservoirs de force !									
LF Facteur de puissance									
OW Angle d'ouverture (réglage en continu)									
Composé de :									
1	2 x	Réservoir de force symétrique avec eurovis prémontées							

Standard et SERVO-DRIVE
Informations utiles à la commande

2	<input type="checkbox"/>	Set de caches		
	Couleur	Matériau		
	SW, HGR, TGR	K		22K8000
Composé de :				
-	1 x	Cache gauche		
2b	1 x	Cache droit		
2c	2 x	Élément de marquage, estampé avec logo Blum		
		IN-G		

2	<input checked="" type="checkbox"/>	Set de caches pour SERVO-DRIVE		
	Couleur	Matériau		
	SW, HGR, TGR	K		23K8000
Composé de :				
2a	1 x	Cache gauche SERVO-DRIVE		
2b	1 x	Cache droit		
2c	2 x	Élément de marquage, estampé avec logo Blum		
		IN-G		
2d	2 x	Bouton radio SERVO-DRIVE		
2e	2 x	Butée de distance Blum Ø 5 mm		

3	<input type="checkbox"/>	Set d'attache-façades		
	Version			
	Façades en bois et cadres alu larges	¹		20S4200
	Cadres alu étroits			20S4200A

¹ Pour les façades en bois, utiliser 4 vis agglo (609.1x00) par côté. Pour les cadres alu larges, utiliser 4 vis à tête fraisée (660.0950) par côté.

Alternative au set d'attache-façades

-	<input type="checkbox"/>	Attache-façade		
	Version			
	Faces minces	2 x		20S42T1
EXPANDO T adapté pour les faces minces – voir page 54				

4	<input checked="" type="checkbox"/>	Set SERVO-DRIVE		
	Couleur	Matériau		
	R7037	K		23KA000
Composé de :				
4a	1 x	Unité motrice SERVO-DRIVE		
4b	1 x	Câble de distribution SERVO-DRIVE, 1 500 mm		
4c	1 x	Nœud de connexion		
-	2 x	Protection de fin de câble		
À partir de 3 réservoirs de force, nous recommandons 2 unités motrices synchronisées				

5	Alimentation SERVO-DRIVE et accessoires
Voir page 56	

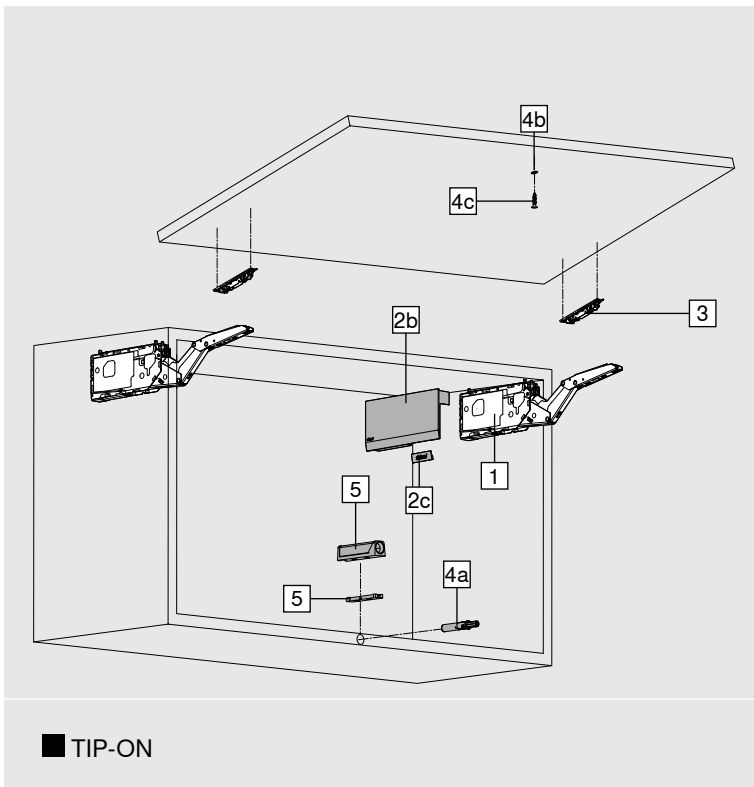
En option

-	<input type="checkbox"/>	Élément de marquage		
	Matériau		Couleur	
	K		SW-M, TGR	IN-G
imprimé *	2 x		ABD.1000.BL	ABD.1009.BL
estampé *	2 x		ABD.1000.BT	ABD.1009.BT
non imprimé	2 x		ABD.1000	ABD.1009
* avec logo Blum				
À partir de 1 000 pièces :				
Élément de marquage personnalisé imprimé				
À partir de 5 000 pièces :				
Élément de marquage personnalisé estampé				

Couleurs et matériaux

Désignation	
SW	Blanc soie
HGR	Gris clair
TGR	Gris profond
R7037	RAL 7037 Gris poussière
SW-M	Blanc soie mat
IN-G	Inox in mold brossé
K	Matière synthétique

TIP-ON



- TIP-ON pour les portes relevables pivotantes sans poignées
- Hauteur du corps de meuble de 205 à 600 mm
- Largeur du corps de meuble jusqu'à 1 800 mm
- À percer ou en combinaison avec supports

Informations utiles à la commande

Remarque

Facteur de puissance (LF) =

hauteur du corps de meuble (KH) [mm] x poids de la face avec le double du poids de la poignée [kg]

Pour les zones de chevauchement, nous recommandons le réservoir de force le plus puissant.

Nous recommandons d'effectuer un essai de montage lorsque les valeurs de chaque réservoir de force sont à la limite des valeurs admises !

Le facteur de puissance LF peut être augmenté de 50 % en cas d'utilisation d'un troisième réservoir de force. Pour les corps de meuble de grande largeur, nous recommandons un troisième réservoir de force. Cette recommandation est motivée par le risque de fléchissement de la face en position ouverte.

1	■	Set de réservoirs de force pour TIP-ON		
		Fixation avec vis agglo, détermination de la position incluse		
		LF	OW	
		420–1610	107°	22K2300T
		930–2800	107°	22K2500T
		1730–5200	100°	22K2700T
		3200–9000	100°	22K2900T
Poids de la face max. 18 kg avec deux réservoirs de force !				
LF Facteur de puissance				
OW Angle d'ouverture (réglage en continu)				
Composé de :				
1	2 x	Réservoir de force symétrique		
-	-	Détermination de la position incluse		
-	8 x	Vis agglo Ø 4 x 35 mm		

1	■	Set de réservoirs de force pour TIP-ON		
		Fixation avec eurovis prémontées		
		LF	OW	
		420–1610	107°	22K2310T
		930–2800	107°	22K2510T
		1730–5200	100°	22K2710T
		3200–9000	100°	22K2910T
Poids de la face max. 18 kg avec deux réservoirs de force !				
LF Facteur de puissance				
OW Angle d'ouverture (réglage en continu)				
Composé de :				
1	2 x	Réservoir de force symétrique avec eurovis prémontées		

TIP-ON
Informations utiles à la commande

2		Set de caches		
		Couleur	Matériau	
		SW, HGR, TGR	K	22K8000
Composé de :				
-	1 x	Cache gauche		
2b	1 x	Cache droit		
2c	2 x	Élément de marquage, estampé avec logo Blum		
		IN-G		

3		Set d'attache-façades		
		Version		
		Façades en bois et cadres alu larges	1	20S4200
		Cadres alu étroits		20S4200A

¹ Pour les façades en bois, utiliser 4 vis agglo (609.1x00) par côté. Pour les cadres alu larges, utiliser 4 vis à tête fraisée (660.0950) par côté.

Alternative au set d'attache-façades

-		Attache-façade		
		Version		
		Faces minces	2 x	20S42T1
EXPANDO T adapté pour les faces minces – voir page 54				

4		Set TIP-ON		
		Couleur	KH (mm)	
		SW, CS, R7036	Jusqu'à 600	
		Version		
		Version courte		956.1004

KH Hauteur du corps de meuble

Composé de :				
4a	1 x	TIP-ON		
4b	1 x	Contreplaque à visser		
4c	1 x	Vis agglo 609.1500		
-	1 x	Contreplaque à coller		

Accessoires

5		Support		
		Version	Couleur	
		Support droit version courte	SW, CS, R7036, NI-L	956.1201
		Support en croix version longue	R7036	956A1501

En option

2c		Élément de marquage		
		Matériau	Couleur	
		K	SW-M, TGR	IN-G
	imprimé *	2 x	ABD.1000.BL	ABD.1009.BL
	estampé *	2 x	ABD.1000.BT	ABD.1009.BT
	non imprimé	2 x	ABD.1000	ABD.1009

* avec logo Blum

À partir de 1 000 pièces :

Élément de marquage personnalisé imprimé

À partir de 5 000 pièces :

Élément de marquage personnalisé estampé

Couleurs et matériaux

Désignation	
SW	Blanc soie
HGR	Gris clair
TGR	Gris profond
R7036	RAL 7036 Gris platine
SW-M	Blanc soie mat
CS	Noir carbone
NI-L	Nickel-laqué
IN-G	Inox in mold brossé
K	Matière synthétique

Standard, SERVO-DRIVE et TIP-ON

Planification

Position de perçage	
<p>Eurovis</p>	<p>Vis agglo</p>
<p>* Profondeur de perçage 11.5 mm</p>	<p>4 vis agglo Ø 4 x 35 mm</p>

Encombrement

* Min. 261 mm avec ferrure de suspension visible

Remarque : hauteur du corps de meuble max. 600 mm

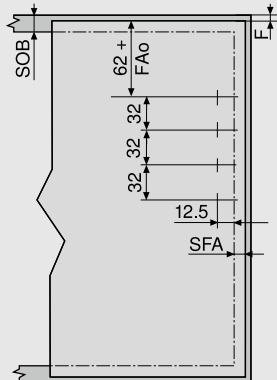
LH Hauteur intérieure corps de meuble

Standard, SERVO-DRIVE et TIP-ON

Planification

Usinage de la face

Façades en bois et cadres alu larges



FAo Max. 25.4 mm

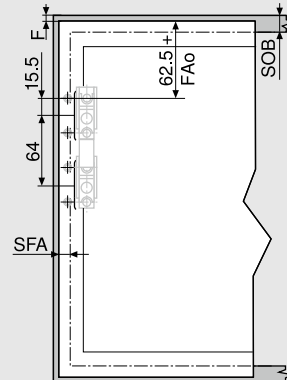
FAo Recouvrement supérieur

SOB Épaisseur panneau supérieur

SFA Recouvrement latéral

F Jeu

Cadres alu étroits



FAo Max. 25.4 mm

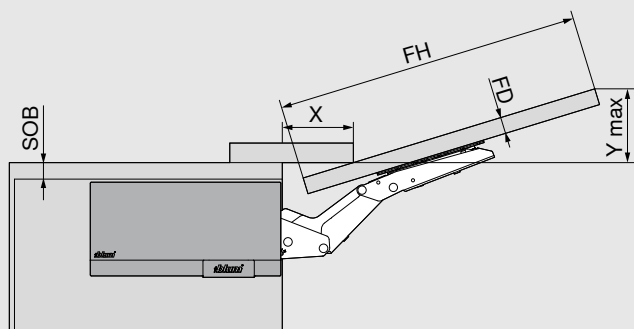
FAo Recouvrement supérieur

SOB Épaisseur panneau supérieur

SFA Recouvrement latéral

F Jeu

Encombrement – corniche | arche



Encombrement (mm)

Pour angle d'ouverture max.

$$Y = FH \times 0.29 + FD - SOB$$

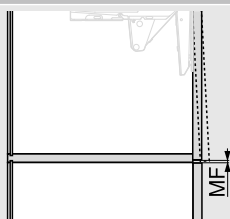
FD (mm)	16	19	22	26	28
X (mm)	68	57	47	33	27

SOB Épaisseur panneau supérieur

FD Épaisseur de la face

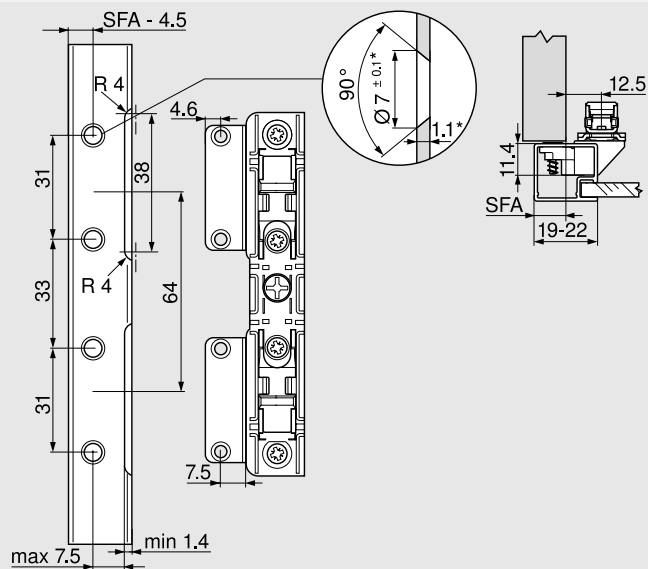
FH Hauteur de la face

Jeu minimal



Le jeu minimal MF est de 2 mm

Cadres alu étroits



Un recouvrement latéral de 11 à 18 mm est possible pour une largeur de cadre de 19 mm.

* En cas de modification de l'épaisseur du matériau, adapter les cotes d'usinage

SFA Recouvrement latéral

Plus d'informations utiles à la planification de TIP-ON – voir page 52



Vous trouverez des informations sur le montage et le réglage d'AVENTOS HK top ci-dessous

www.blum.com/hktopassembly

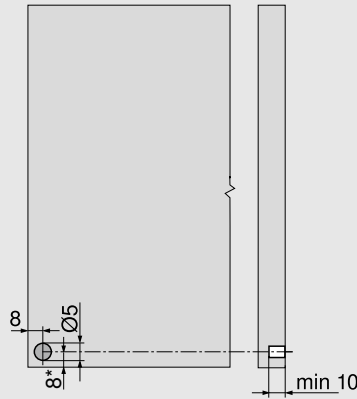
SERVO-DRIVE pour AVENTOS HK top

Planification

Butée de distance Blum (uniquement pour application SERVO-DRIVE)



Mise en place de la butée de distance Blum (ne pas coller) Ne pas utiliser de butée dans le tiers supérieur



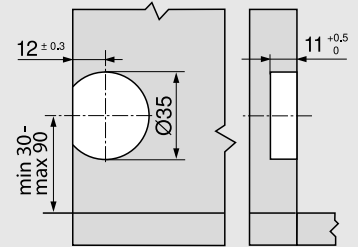
Recommandation pour cadre alu

Prévoir un perçage pour la butée de distance Blum dans le côté du corps de meuble

Pour la fixation dans la face, effectuer auparavant un essai de montage

* À partir du chant inférieur du meuble sur les faces en saillie vers le bas

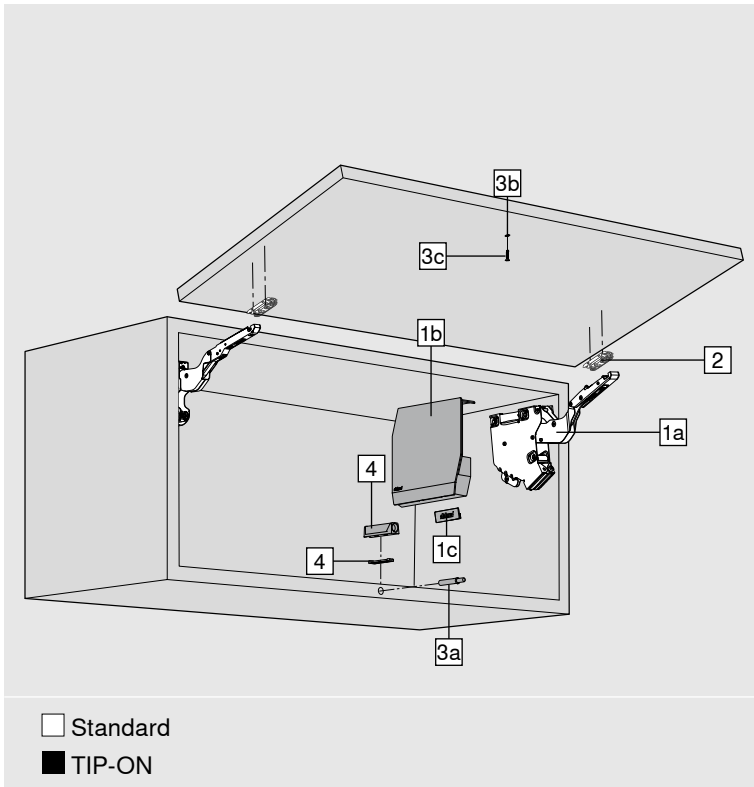
Bouton radio SERVO-DRIVE



AVENTOS HK-S



Standard et TIP-ON



- Très bien adaptée pour les hauteurs de corps de meubles réduites dans les meubles hauts, les armoires colonne et au-dessus des réfrigérateurs
- Hauteur du corps de meuble max. 600 mm
- Fermeture douce et silencieuse grâce à BLUMOTION
- Forces de résistance minimales
- Confort de mouvement équilibré grâce à l'arrêt en continu
- Montage sans outil
- Réglage de la face en 3 dimensions
- Réglage simple et en continu du réservoir de force
- Aucune charnière n'est nécessaire
- TIP-ON pour les portes relevables pivotantes sans poignées

Informations utiles à la commande

Remarque

Facteur de puissance (LF) =

hauteur du corps de meuble (KH) [mm] x poids de la face avec le double du poids de la poignée [kg]

Pour les zones de chevauchement, nous recommandons le réservoir de force le plus puissant.

Nous recommandons d'effectuer un essai de montage lorsque les valeurs de chaque réservoir de force sont à la limite des valeurs admises !

Le facteur de puissance LF peut être augmenté de 50 % en cas d'utilisation d'un troisième réservoir de force.

1	<input type="checkbox"/>	Set de réservoirs de force		
		LF	OW	
	<input type="checkbox"/>	220-500	107°	¹ 20K2B00.06
	<input type="checkbox"/>	400-1000	107°	20K2C00.06
	<input type="checkbox"/>	960-2215	107°	20K2E00.06

¹ Un réservoir de force est équipé sans ressort

LF Facteur de puissance

OW Angle d'ouverture (réglage en continu)

Composé de :

1a	2 x	Réservoir de force symétrique
1b	2 x	Cache gauche/droite SW, HGR, TGR
1c	2 x	Élément de marquage estampé avec logo Blum IN-G
-	6 x	Vis agglo Ø 4 x 35 mm

1	<input checked="" type="checkbox"/>	Set de réservoirs de force pour TIP-ON		
		LF	OW	
	<input checked="" type="checkbox"/>	220-500	107°	¹ 20K2B00T06
	<input checked="" type="checkbox"/>	400-1000	107°	20K2C00T06
	<input checked="" type="checkbox"/>	960-2215	107°	20K2E00T06

¹ Un réservoir de force est équipé sans ressort

LF Facteur de puissance

OW Angle d'ouverture (réglage en continu)

Composé de :

1a	2 x	Réservoir de force symétrique
1b	2 x	Cache gauche/droite SW, HGR, TGR
1c	2 x	Élément de marquage estampé avec logo Blum IN-G
-	6 x	Vis agglo Ø 4 x 35 mm

Standard et TIP-ON
Informations utiles à la commande

	2 <input type="checkbox"/> <input checked="" type="checkbox"/> Attache-façade		
	Mode de fixation	Distance (mm)	
	À visser ¹	0	175H3100
	EXPANDO	0	177H3100E
	À frapper	0	177H3100
Façades en bois et cadres alu larges			2 x
Toutes les embases droites en acier avec distance de 0 mm possible			
¹ Pour les façades en bois, utiliser 2 vis agglo (609.1x00) par côté. Pour les cadres alu larges, utiliser 2 vis à tôle à tête fraisée (660.0950) par côté.			

	- <input type="checkbox"/> <input checked="" type="checkbox"/> Set d'attache-façades		
	Version		
	Cadres alu étroits		20K4A00A02

	3 <input checked="" type="checkbox"/> Set TIP-ON		
	Couleur	KH (mm)	
	SW, CS, R7036	Jusqu'à 600	
	Version		
	Version courte		956.1004
KH Hauteur du corps de meuble			
Composé de :			
3a	1 x	TIP-ON	
3b	1 x	Contreplaque à visser	
3c	1 x	Vis agglo 609.1500	
-	1 x	Contreplaque à coller	

Accessoires

	4 <input checked="" type="checkbox"/> Support		
	Version	Couleur	
	Support droit version courte	SW, CS, R7036, NI-L	956.1201
	Support en croix version longue	R7036	956A1501
	- <input type="checkbox"/> <input checked="" type="checkbox"/> Limiteur d'angle d'ouverture		
	Angle d'ouverture	Couleur	
	100°	TGR	20K7A41
	75°	R7037	20K7A11

En option

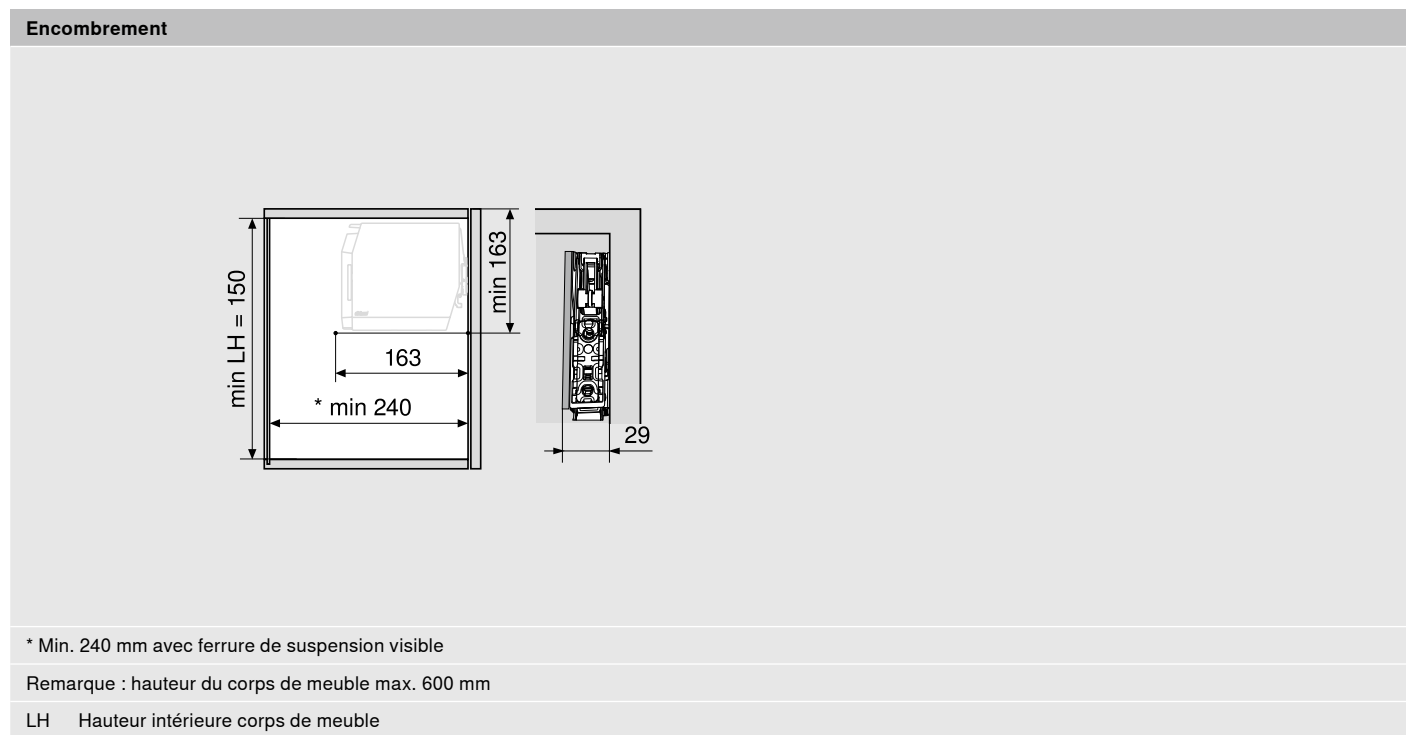
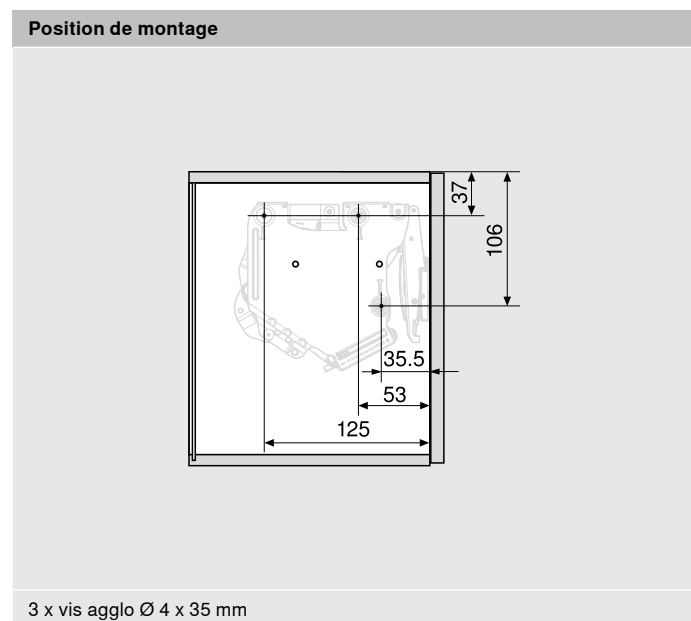
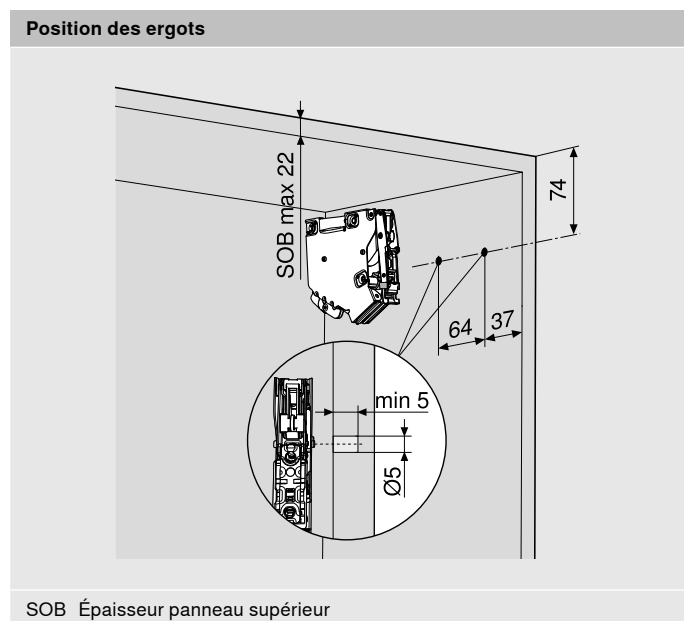
	1c <input type="checkbox"/> <input checked="" type="checkbox"/> Élément de marquage		
	Matériau	Couleur	
	K	SW-M, TGR	IN-G
imprimé *	2 x	ABD.1000.BL	ABD.1009.BL
estampé *	2 x	ABD.1000.BT	ABD.1009.BT
non imprimé	2 x	ABD.1000	ABD.1009
* avec logo Blum			
À partir de 1 000 pièces :			
Élément de marquage personnalisé imprimé			
À partir de 5 000 pièces :			
Élément de marquage personnalisé estampé			

Couleurs et matériaux

Désignation	
SW	Blanc soie
HGR	Gris clair
TGR	Gris profond
R7036	RAL 7036 Gris platine
SW-M	Blanc soie mat
CS	Noir carbone
NI-L	Nickel-laqué
IN-G	Inox in mold brossé
K	Matière synthétique

Standard et TIP-ON

Planification

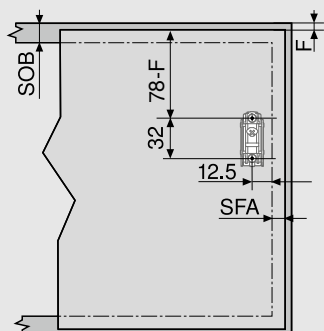


Standard et TIP-ON

Planification

Usinage de la face

Façades en bois et cadres alu larges

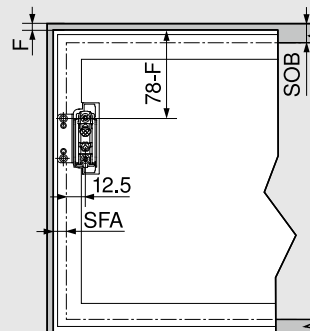


SOB Épaisseur panneau supérieur

SFA Recouvrement latéral

F Jeu

Cadres alu étroits

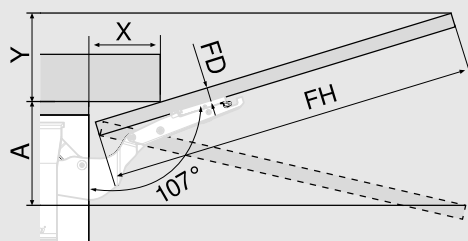


SOB Épaisseur panneau supérieur

SFA Recouvrement latéral

F Jeu

Encombrement – corniche | arche



Limiteur d'angle d'ouverture

Encombrement (mm)

 Sans $Y = FH \times 0.29 - 15 + FD$

 100° $Y = FH \times 0.17 - 15 + FD$

 75° $A = FH \times 0.26 + 15 - FD$

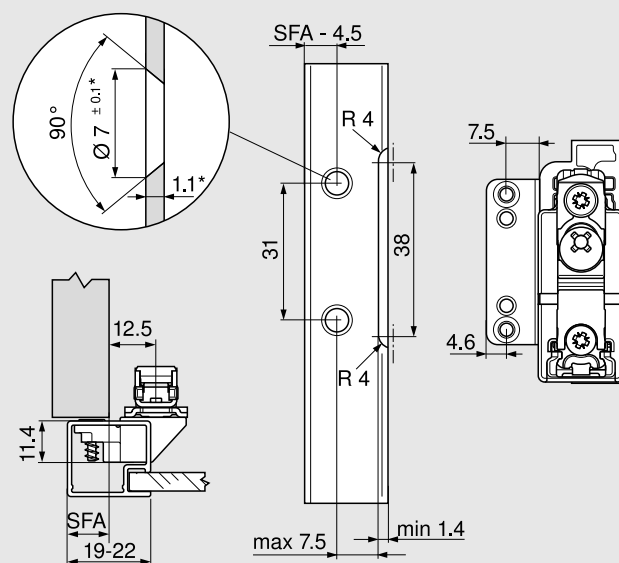
FD (mm)	16	19	22	26	-
X (mm)	70	59	49	35	-

FD (mm)	16	19	22	26	-
X (mm)	70	59	49	35	-

FD Épaisseur de la face

FH Hauteur de la face

Cadres alu étroits



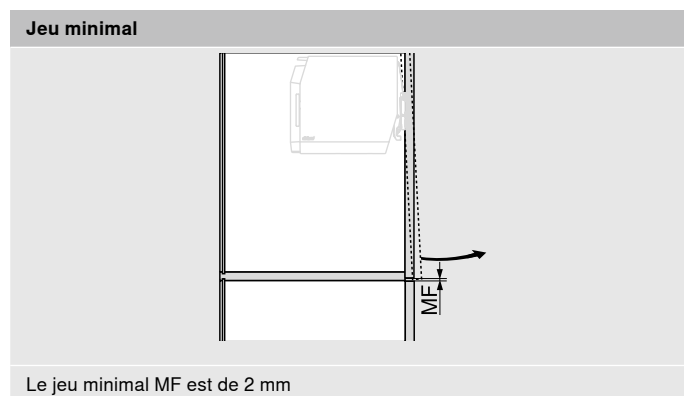
Un recouvrement latéral de 11 à 18 mm est possible pour une largeur de cadre de 19 mm.

* En cas de modification de l'épaisseur du matériau, adapter les cotes d'usinage

SFA Recouvrement latéral

Standard et TIP-ON

Planification



Plus d'informations utiles à la planification de TIP-ON – voir page 52



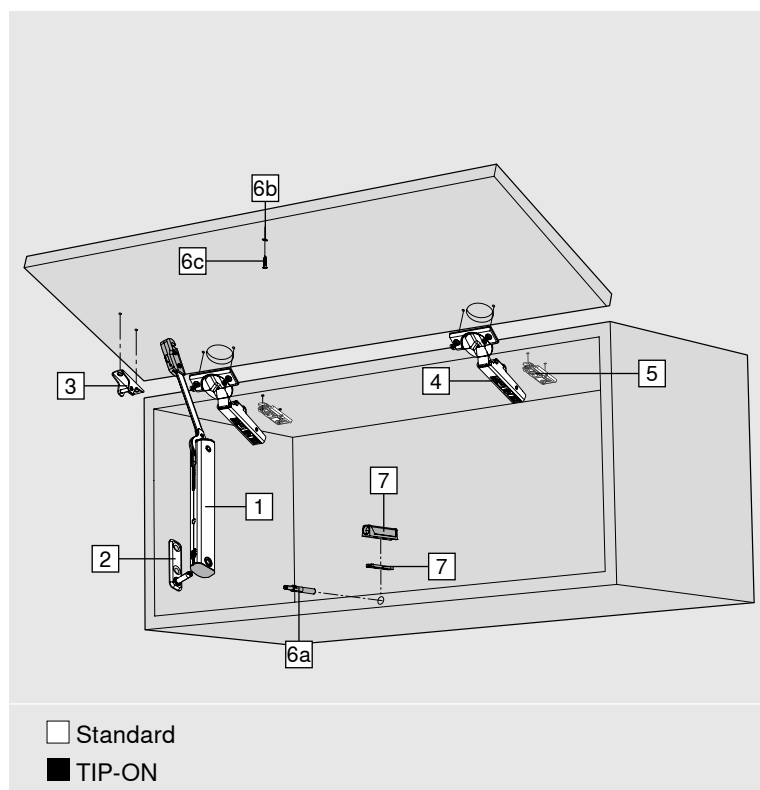
Vous trouverez des informations sur le montage et le réglage d'AVENTOS HK-S ci-dessous

www.blum.com/aventos-hks-assembly

AVENTOS HK-XS



Standard et TIP-ON



- Très bien adaptée pour les hauteurs de corps de meubles réduites dans les meubles hauts, les armoires colonne et au-dessus des réfrigérateurs
- Hauteur du corps de meuble de 240 à 600 mm
- Profondeur intérieure du corps de meuble min. 125 mm
- Profondeur intérieure du corps de meuble à partir de 100 mm possible avec une position de perçage spéciale
- Fermeture douce et silencieuse grâce à la combinaison de charnières CLIP top BLUMOTION
- TIP-ON pour portes relevables pivotantes sans poignées avec charnières CLIP top sans ressort
- Forces de résistance minimales
- Confort de mouvement équilibré grâce à l'arrêt en continu
- Réglage simple et en continu du réservoir de force

Informations utiles à la commande

Remarque

Facteur de puissance (LF) =

hauteur du corps de meuble (KH) [mm] x poids de la face avec le double du poids de la poignée [kg]

Pour les zones de chevauchement, nous recommandons le réservoir de force le plus puissant.

Nous recommandons d'effectuer un essai de montage lorsque les valeurs de chaque réservoir de force sont à la limite des valeurs admises !

1	<input type="checkbox"/>	Réservoir de force		
		LF	OW	
		200-1000	105°	20K1101
		500-1500	105° ¹	20K1301
		800-1800	105°	20K1501
En cas d'utilisation des deux côtés, le facteur de puissance LF est doublé				
¹ Pour les charnières avec plus faible angle d'ouverture, celui-ci est limité par la charnière				
LF Facteur de puissance				
OW Angle d'ouverture (réglage en continu)				

1	<input checked="" type="checkbox"/>	Réservoir de force pour TIP-ON		
		LF	OW	
		180-800	105°	20K1101T
		500-1200	105° ¹	20K1301T
		800-1600	105°	20K1501T
En cas d'utilisation des deux côtés, le facteur de puissance LF est doublé				
¹ Pour les charnières avec plus faible angle d'ouverture, celui-ci est limité par la charnière				
LF Facteur de puissance				
OW Angle d'ouverture (réglage en continu)				

Standard et TIP-ON
Informations utiles à la commande

	2 <input type="checkbox"/> <input checked="" type="checkbox"/> Fixation du corps de meuble		
	Mode de fixation		
	À visser		20K5101
	EXPANDO		20K51E1

	3 <input type="checkbox"/> <input checked="" type="checkbox"/> Attache-façade		
	Versión	Mode de fixation	
	Façades en bois et cadres alu larges	À visser ¹	20K4101
	Façades en bois	EXPANDO	20K41E1
	Cadres alu étroits	À visser	20K4101A

	4 <input type="checkbox"/> <input checked="" type="checkbox"/> Charnière CLIP top BLUMOTION 110°		
	Boîtier	Ressort	
	INSERTA	Avec ressort	71B3590
	À visser ¹	Avec ressort	71B3550

3 charnières pour largeur du corps de meuble KB à partir de 900 mm ou à partir du facteur de puissance LF 1800

4 charnières pour largeur du corps de meuble KB 1 200 mm ou à partir du facteur de puissance LF 2700

Alternative

Charnières CLIP top BLUMOTION : charnières 107°, pour porte épaisse, pour porte à cadre en alu 95° ou CLIP top : charnières 107°, pour porte épaisse, pour porte à cadre en alu 95° en combinaison avec BLUMOTION 973A – à clipser ou charnières CLIP : 100°

	4 <input checked="" type="checkbox"/> <input type="checkbox"/> Charnière CLIP top 110°		
	Boîtier	Ressort	
	INSERTA	Sans	70T3590.TL
	À visser ¹	Sans	70T3550.TL

3 charnières pour largeur du corps de meuble KB à partir de 900 mm ou à partir du facteur de puissance LF 1800

4 charnières pour largeur du corps de meuble KB 1 200 mm ou à partir du facteur de puissance LF 2700

Alternative

Charnières CLIP top : charnières 107°, pour porte épaisse, pour porte à cadre en alu 95° ou CLIP 100°(charnière sans ressort)

	5 <input type="checkbox"/> <input checked="" type="checkbox"/> Embase		
	Mode de fixation	Distance (mm)	
	À visser ¹	0	175H3100
	EXPANDO	0	177H3100E

Embases standard, distance dépendante du jeu supérieur

	6 <input checked="" type="checkbox"/> <input type="checkbox"/> Set TIP-ON		
	Couleur	KH (mm)	
	SW, CS, R7036	Jusqu'à 600	
	Versión		
	Versión courte		956.1004
KH Hauteur du corps de meuble			
Composé de :			
6a	1 x	TIP-ON	
6b	1 x	Contreplaque à visser	
6c	1 x	Vis agglo 609.1500	
-	1 x	Contreplaque à coller	

Accessoires

	7 <input checked="" type="checkbox"/> <input type="checkbox"/> Support		
	Versión	Couleur	
	Support droit version courte	SW, CS, R7036, NI-L	956.1201
	Support en croix version longue	R7036	956A1501

	- <input type="checkbox"/> <input checked="" type="checkbox"/> Limiteur d'angle d'ouverture		
	Angle d'ouverture	Couleur	
	86°	S	70T3553
Pour charnières CLIP top BLUMOTION 110° CLIP top 110°			

Couleurs et matériaux

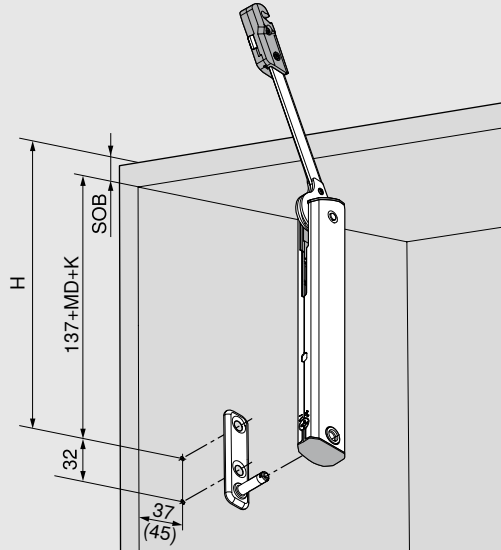
Désignation	
SW	Blanc soie
S	Noir
R7036	RAL 7036 Gris platine
CS	Noir carbone
NI-L	Nickel-laqué

¹ Pour les façades en bois, utiliser 2 vis agglo (609.1x00) par côté. Pour les cadres alu larges, utiliser 2 vis à tête fraisée (660.0950) par côté.

Standard et TIP-ON

Planification

Position de perçage



$H = 137 + D + K + SOB$

MD Distance de l'embase

K Coude du bras de charnière

Bras droit 0 mm

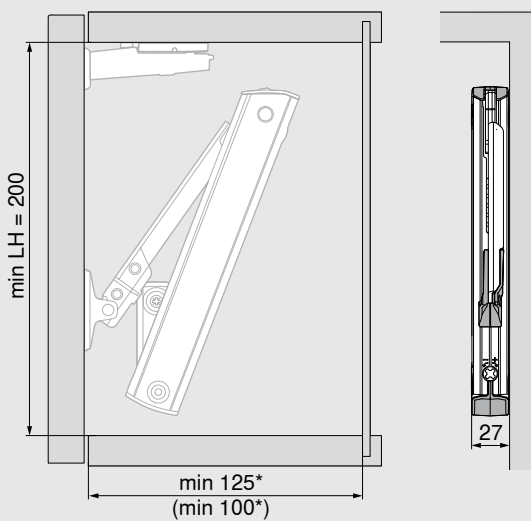
Bras semi-coudé 9.5 mm

Bras coudé 18 mm

SOB Épaisseur panneau supérieur

() Profondeur intérieure du corps de meuble 100 mm

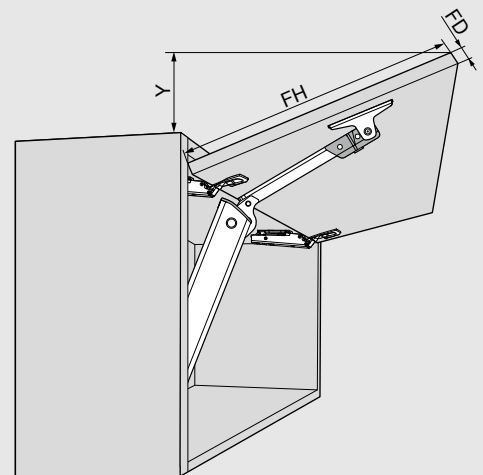
Encombrement



LH Hauteur intérieure corps de meuble

* Min. 200 mm avec ferrure de suspension visible

() Profondeur intérieure du corps de meuble 100 mm



Charnière CLIP top BLUMOTION 110°

$Y = (FH - X) \times 0.3$

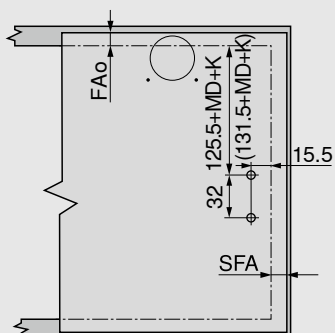
FD (mm)	16	19	22	24
X (mm)	45	34	23	15

FD Épaisseur de la face

FH Hauteur de la face

Standard et TIP-ON
Planification
Usinage de la face

Façades en bois et cadres alu larges



FAo Recouvrement supérieur

SFA Recouvrement latéral

MD Distance de l'embase

K Coude du bras de charnière

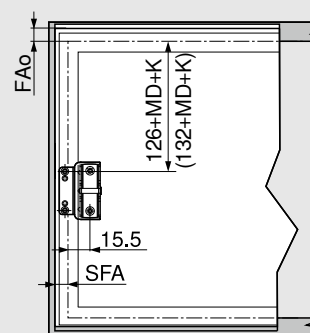
Bras droit 0 mm

Bras semi-coudé 9.5 mm

Bras coudé 18 mm

() Profondeur intérieure du corps de meuble 100 mm

Cadres alu étroits



FAo Recouvrement supérieur

SFA Recouvrement latéral

MD Distance de l'embase

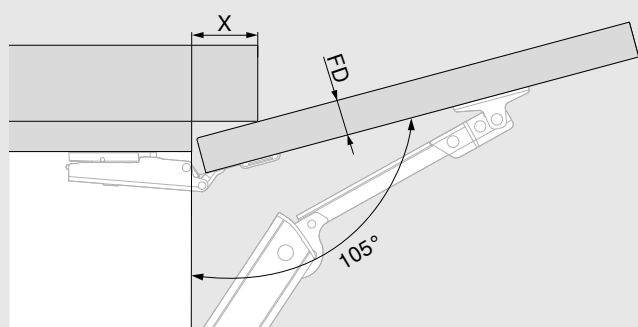
K Coude du bras de charnière

Bras droit 0 mm

Bras semi-coudé 9.5 mm

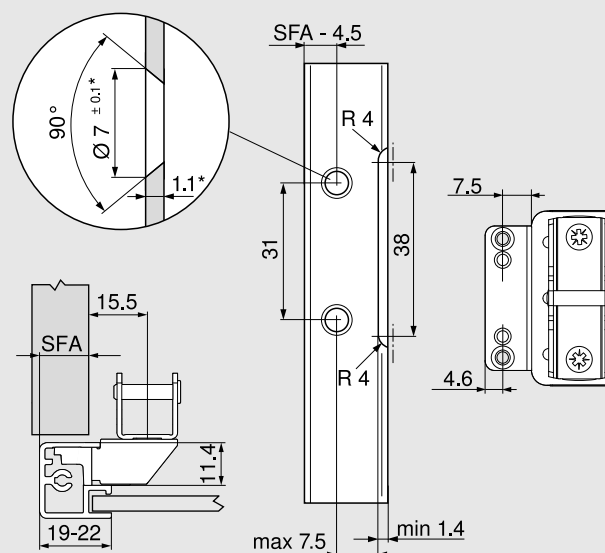
Bras coudé 18 mm

() Profondeur intérieure du corps de meuble 100 mm

Encombrement – corniche | arche

Charnière CLIP top BLUMOTION 110°

FD (mm)	16	19	22	24
X (mm)	45	34	23	15

FD Hauteur de la face

Cadres alu étroits


Un recouvrement latéral de 11 à 18 mm est possible pour une largeur de cadre de 19 mm.

* En cas de modification de l'épaisseur du matériau, adapter les cotes d'usinage

SFA Recouvrement latéral

Standard et TIP-ON

Planification

Jeu minimal

MFo Jeu minimal supérieur, dépendant de la charnière utilisée

MFu Jeu minimal inférieur 1.5 mm

Porte en applique

F Jeu

FAo Recouvrement supérieur

TB Distance du boîtier

Distance du boîtier TB

MD	Recouvrement FA (mm)													
	5	6	7	8	9	10	11	12	13	14	15	16	17	18
0										3	4	5	6	7
3							3	4	5	6	7			
6				3	4	5	6	7						
9	3	4	5	6	7									

MD Distance de l'embase (mm)

Jeu minimal du jeu F pour faces avec rayon de face (R = 1 mm) pour réglage d'usine

Distance du boîtier TB (mm)	Épaisseur de la face FD (mm)												
	16	18	19	20	21	22	23	24	25	26	28	30	
3	0.5	0.8	1.0	1.2	1.5	1.8	2.2	2.7	3.5	4.3	Δ	Δ	
4	0.5	0.8	1.0	1.2	1.4	1.7	2.0	2.5	3.1	3.8	Δ	Δ	
5	0.5	0.8	0.9	1.2	1.4	1.7	2.0	2.4	2.9	3.4	Δ	Δ	
6	0.5	0.8	0.9	1.2	1.3	1.6	1.9	2.3	2.7	3.2	Δ	Δ	
7	0.5	0.8	0.9	1.1	1.3	1.6	1.9	2.2	2.6	3.0	Δ	Δ	

Δ Nous recommandons un essai de montage

En complément pour réglage en hauteur + 2 mm

+0.2	+0.4	+0.4	+0.5	+0.5	+0.5	+0.5	+0.5	+0.5	+0.5	+0.5		
------	------	------	------	------	------	------	------	------	------	------	--	--

Montage à visser

Montage INSERTA | à frapper

Dimensions du boîtier

Plus d'informations utiles à la planification de TIP-ON – voir page 52



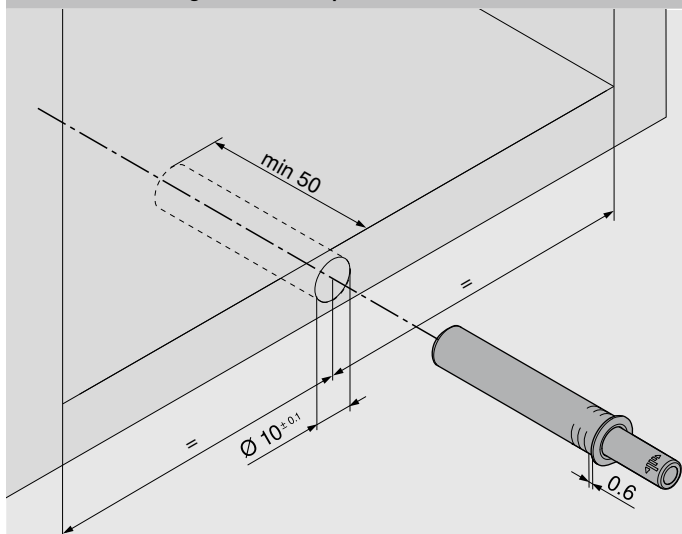
Vous trouverez des informations sur le montage et le réglage d'AVENTOS HK-XS ci-dessous

www.blum.com/aventos-hkxs-assembly

TIP-ON

Planification

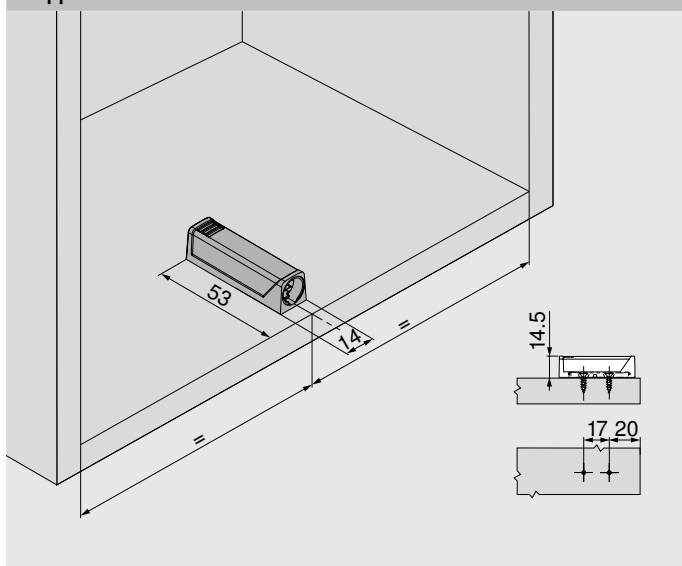
Position de montage de TIP-ON à percer



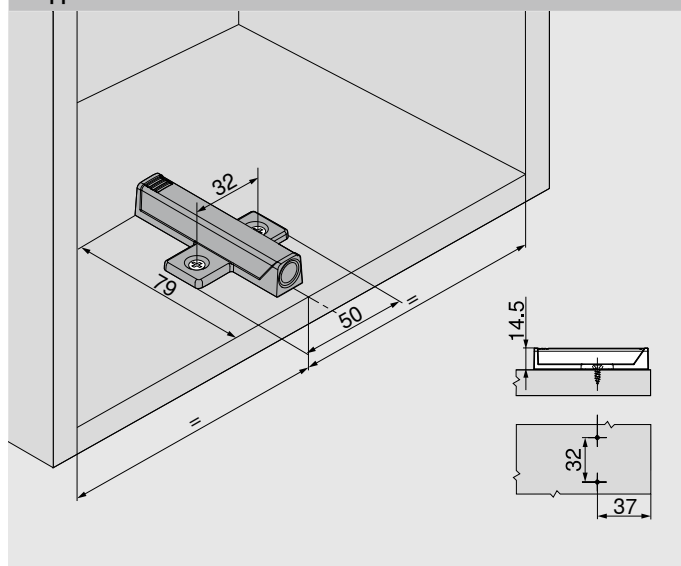
Pour portes relevables pivotantes jusqu'à une hauteur de 600 mm

Position de montage du support TIP-ON

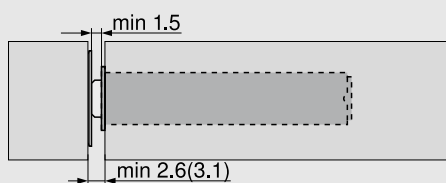
Support droit version courte



Support en croix



Cotes de planification du jeu de façade



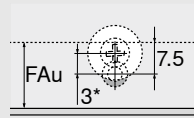
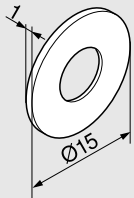
min. 2.6 mm avec contreplaqué à coller

() min. 3.1 mm avec contreplaqué à visser

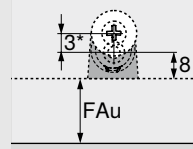
TIP-ON

Planification

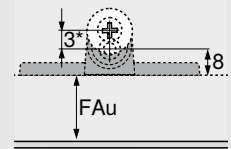
Planification de la contreplaqué à visser



À percer



Support droit

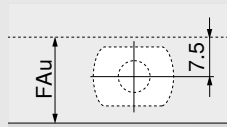
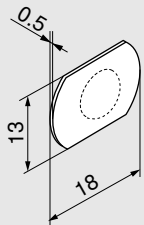


Support en croix

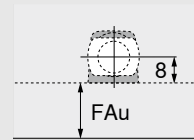
* Avec la contreplaqué à visser, nous recommandons un positionnement décalé de 3 mm sur TIP-ON.

FAu Recouvrement inférieur

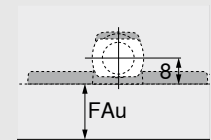
Planification de la contreplaqué à coller



À percer



Support droit



Support en croix

FAu Recouvrement inférieur

EXPANDO T


- EXPANDO T - Système de fixation prémonté
- Faces minces à partir de 8 mm
- Différents matériaux de face
- 3 applications différentes – Systèmes de portes relevables | Systèmes de charnières | Systèmes Box

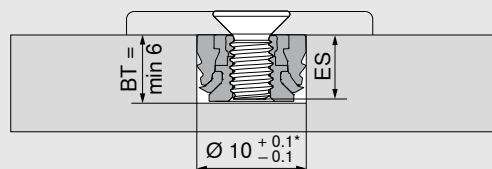
Attache-façade pour AVENTOS HS top | HL top | HK top

	Version	Matériau	
	Symétrique	Acier	20S42T1

Positions de montage selon les indications contenues dans les informations utiles à la planification respectives

EXPANDO T – seul

	Couleur	Matériau	
	Gris profond	Matière synthétique/Acier	70T4532T

Profondeur de perçage | Sélection de vis – EXPANDO T


BT Profondeur de perçage

ES Profondeur de pénétration de la vis

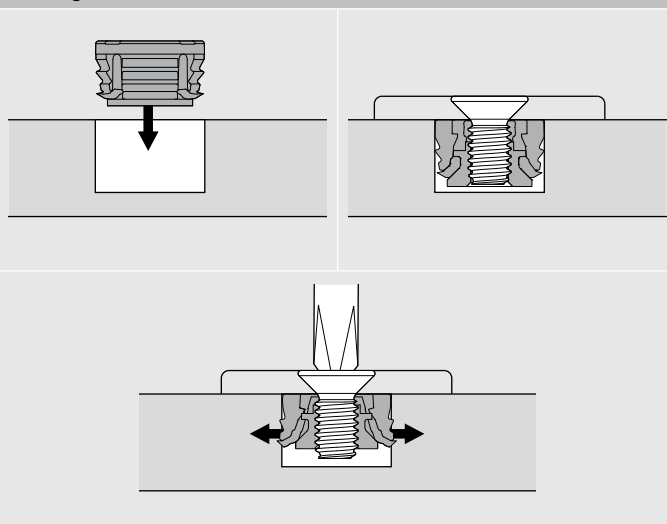
ES 4 mm min.

ES Max. BT – 0.5 mm

* Pierre et céramique + 0.2/– 0.1 mm

Pour EXPANDO T – seul, utiliser des vis avec filetage M4

Pour un tourillon individuel, la profondeur de perçage doit être la plus petite possible et dépend de la longueur de vis

Montage – EXPANDO T

Domaine d'application et conseil de mise en œuvre

EXPANDO T est adapté pour la fixation des ferrures Blum sur des matériaux de faces minces dans la fabrication de meubles. En cas de stabilité et de résistance suffisantes, il est possible de mettre en œuvre des matériaux de face à partir d'une épaisseur de 8 mm.

Nm Couple de serrage minimal

Matériaux testés par Blum	Nm
Panneau agglo (résistance à la traction > 0.4 N/mm ²)	1.5
MDF (résistance à la traction > 0.6 N/mm ²)	1.5
HDF	2
Compact	2
Composites Solid surface	2
Granit	3
Matériau composite Quartz	3
Panneaux de céramique	3

Exclusion de responsabilité

Blum décline toute responsabilité en cas d'utilisation d'EXPANDO T avec des matériaux non mentionnés ou en combinaison avec des ferrures d'un autre fabricant. Nous recommandons de faire exécuter le montage par un fabricant de meubles expérimenté.



Vous trouverez des informations sur le montage et le réglage d'EXPANDO T ci-dessous

www.blum.com/expando-t-9

Aides de montage

Usinage de la face

	Gabarit de perçage universel		Gabarit équerre		Gabarit de pointage pour l'attache-façade AVENTOS HK top
	ZML.0040.02		65.5300		ZML.2200

Usinage du corps de meuble

	Gabarit unique universel		Gabarit-barre universel		Gabarit de mise en œuvre universel
	65.1051.02		65.1000.01		65.5340.01

Mise en œuvre – systèmes de charnières

	Gabarit équerre		Gabarit de perçage pour embases		Gabarit de perçage pour charnières						
	65.5300		65.5070		<table border="1"> <tr> <td>Ø (mm)</td> <td></td> </tr> <tr> <td>8 2.5</td> <td>65.059A</td> </tr> <tr> <td>2.5</td> <td>65.055A</td> </tr> </table>	Ø (mm)		8 2.5	65.059A	2.5	65.055A
Ø (mm)											
8 2.5	65.059A										
2.5	65.055A										
	ECODRILL		Gabarit-barre pour systèmes de charnières		Poinçon pour charnières						
	M31.1000		65.7500.03		ZME.0710						
	Poinçon pour embases				Gabarit de mise en œuvre universel						
	Embase		65.6100		65.5340.01						
	Embase droite en acier		ZME.0730								

Mise en œuvre – SERVO-DRIVE

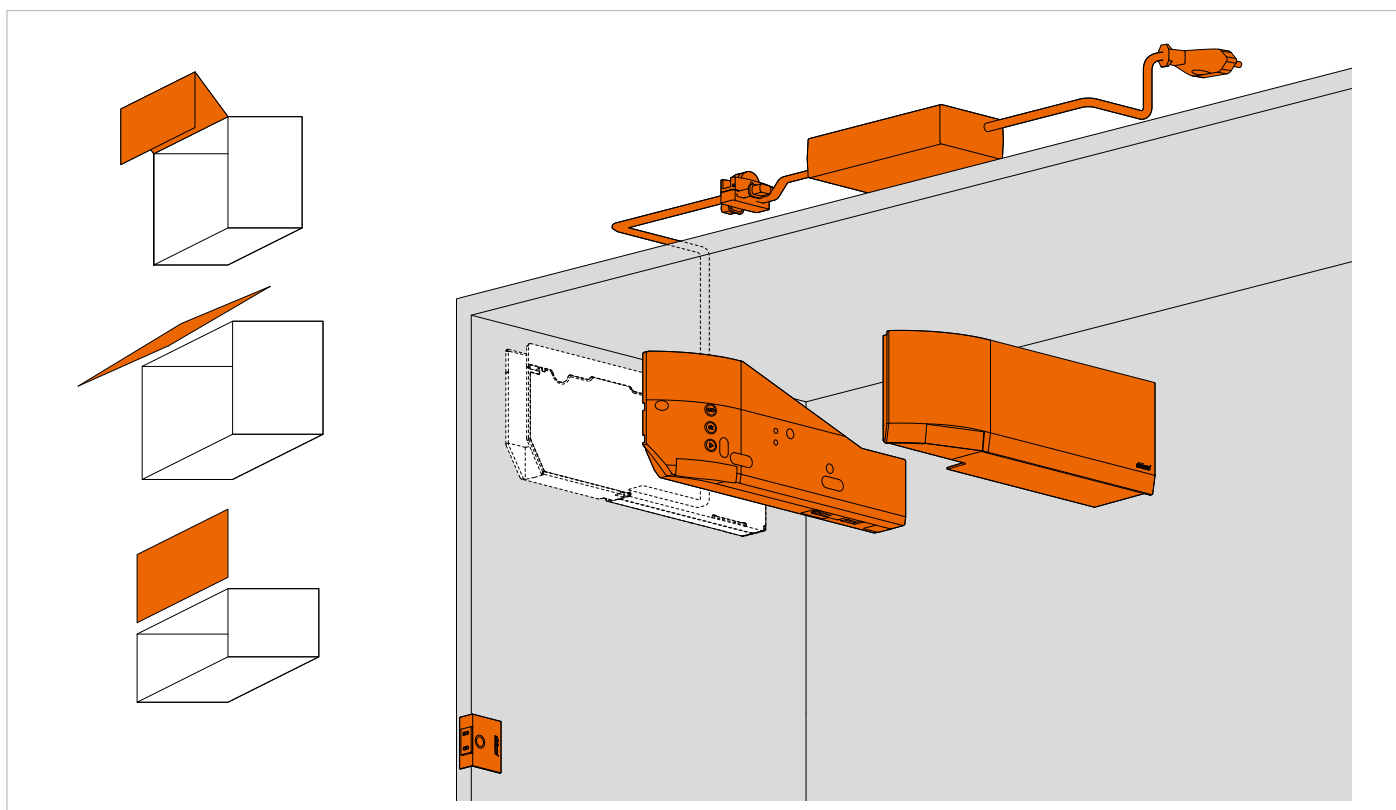
	Gabarit de perçage pour butées de distance Blum		Gabarit de perçage pour bouton radio SERVO-DRIVE
	ZML.1090		M31.2000

Mise en œuvre – TIP-ON

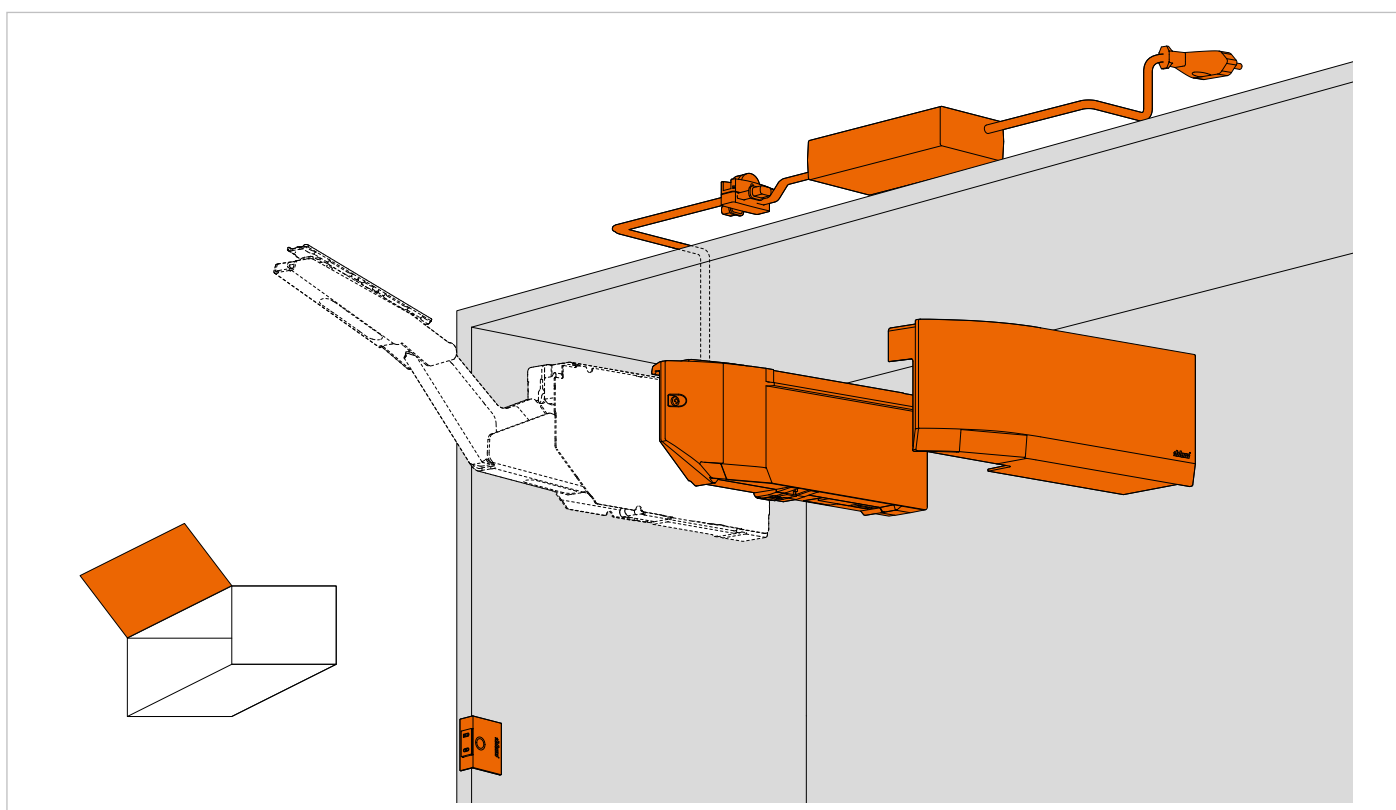
	Gabarit de positionnement pour contreplaque		Gabarit de perçage pour BLUMOTION TIP-ON
	65.5210.01		65.5010

Alimentation SERVO-DRIVE et accessoires

SERVO-DRIVE pour AVENTOS HF top, HS top et HL top



SERVO-DRIVE pour AVENTOS HK top



Alimentation SERVO-DRIVE et accessoires

Informations utiles à la commande

1 Alimentation SERVO-DRIVE, câble d'alimentation inclus					
Marchés	Packs de langues		Marchés	Packs de langues	
E	A	Z10NE04EA	I	A	Z10NE04IA
E	B	Z10NE04EB	K	I	Z10NE04KI
E	C	Z10NE04EC	N	H	Z10NE04NH
E	D	Z10NE04ED	R	H	Z10NE04RH
E	E	Z10NE04EE	S	K	Z10NE04SK
E	F	Z10NE04EF	T	H	Z10NE04TH
E	I	Z10NE04EI	U	G	Z10NE04UG
B	A	Z10NE04BA	U	J	Z10NE04UJ
B	I	Z10NE04BI	Z	I	Z10NE04ZI
H	I	Z10NE04HI			
Avec notices de montage et d'utilisation					
Composé de :					
1a	1 x	Alimentation SERVO-DRIVE			
1b	1 x	Câble d'alimentation			
2 Support d'alimentation					
Montage sur le dos					
Couleur		Matériau			
WGR		K		Z10NG120	
Pour alimentation SERVO-DRIVE					

Alternative au 1 | 2

3 Bloc d'alimentation réseau SERVO-DRIVE					
Convient uniquement pour une unité motrice					
Marchés	Packs de langues		Marchés	Packs de langues	
E	A	Z10NA40EA	B	A	Z10NA40BA
E	B	Z10NA40EB	K	I	Z10NA40KI
E	C	Z10NA40EC	N	H	Z10NA40NH
E	D	Z10NA40ED	U	G	Z10NA40UG
E	E	Z10NA40EE	U	J	Z10NA40UJ
E	F	Z10NA40EF			
Autres combinaisons sur demande					
Composé de :					
3a	1 x	Bloc d'alimentation réseau SERVO-DRIVE			
3b	1 x	Câble, 1 120 mm (avec câble de distribution SERVO-DRIVE prolongeable jusqu'à max. 2 000 mm)			

Accessoires

4 Câble de distribution et protection de fin de câble SERVO-DRIVE			
		Couleur	Longueur (m)
		S	8
Z10K800AE			
Composé de :			
4a	1 x	Câble de distribution SERVO-DRIVE	
4b	5 x	Protection de fin de câble	
À recouper			
4 Nœud de connexion et protection de fin de câble			
		Couleur	Matériau
		S	K
Z10V100E.01			
Composé de :			
4a	1 x	Nœud de connexion	
4b	2 x	Protection de fin de câble	
- Attache-câble			
		Couleur	Matériau
		W	K
Z10K0009			
Par ex. pour fixer le câble de distribution SERVO-DRIVE			

Marchés et packs de langues

Désignation			
Marchés		Packs de langues*	
E	Europa	A	DE, EN, FR, IT, NL
B	UK	B	DA, EN, FI, NO, SV
H	IN	C	EL, EN, HR, SR, SL, TR
I	IL	D	EN, ES, FR, IT, PT
K	AU	E	CS, HU, PL, SK
N	CN	F	BG, ET, LV, LT, RO, RU, UK
R	KR	G	EN, ES, FR
S	BR	H	EN, ZH, KO
T	TW	I	EN
U	US CA	J	JA
Z	ZA	K	EN, ES, PT

* Désignations des langues conformément à la norme ISO-639

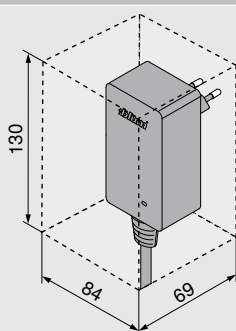
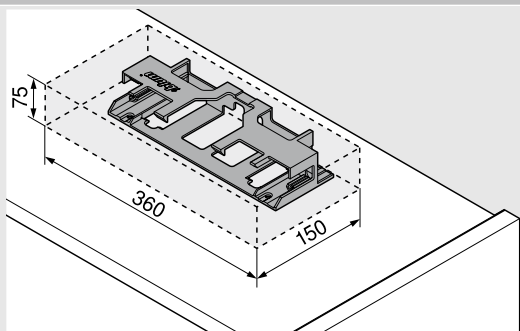
Couleurs et matériaux

Désignation	
WGR	Gris blanc
S	Noir
W	Blanc
K	Matière synthétique

Alimentation SERVO-DRIVE et accessoires

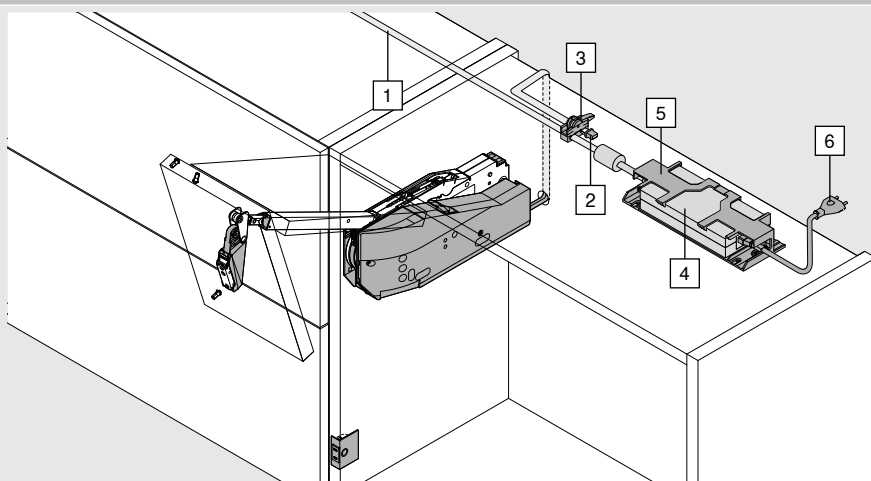
Planification

Encombrement et distance de sécurité



i Pour la circulation d'air, respecter une distance de sécurité de 30 mm (voir schéma). Dans le cas contraire, risque de surchauffe de l'alimentation SERVO-DRIVE ou du bloc d'alimentation réseau SERVO-DRIVE.

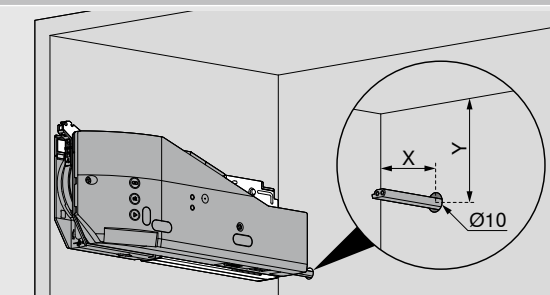
Montage sur le panneau supérieur



- 1 Câble de distribution SERVO-DRIVE
- 2 Nœud de connexion
- 3 Protection de fin de câble
- 4 Alimentation SERVO-DRIVE
- 5 Support d'alimentation
- 6 Câble d'alimentation

i Seule une alimentation peut être branchée pour chaque câble de distribution SERVO-DRIVE !

Câblage arrière

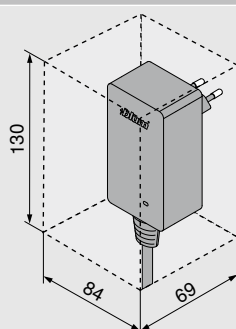
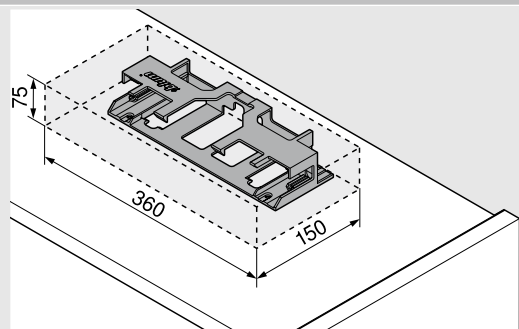


			X (mm)	Y (mm)
AVENTOS HF top	Hauteur du corps de meuble KH (mm)	480–519	38.5	102
		520–1200	38.5	124
AVENTOS HS top			38.5	45
AVENTOS HL top			38.5	71

Alimentation SERVO-DRIVE et accessoires

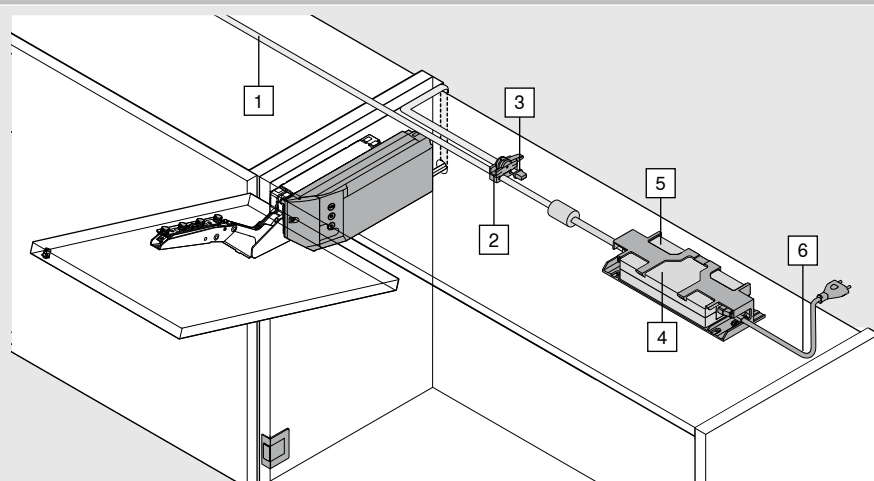
Planification

Encombrement et distance de sécurité



i Pour la circulation d'air, respecter une distance de sécurité de 30 mm (voir schéma). Dans le cas contraire, risque de surchauffe de l'alimentation SERVO-DRIVE ou du bloc d'alimentation réseau SERVO-DRIVE.

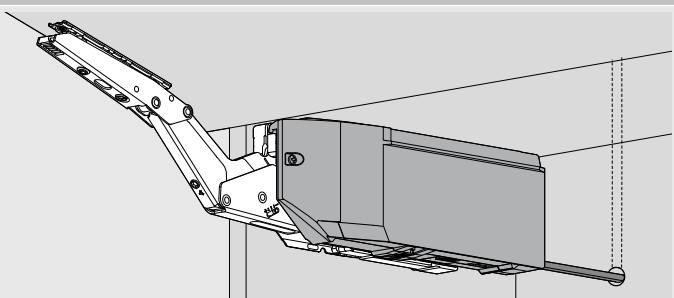
Montage sur le panneau supérieur



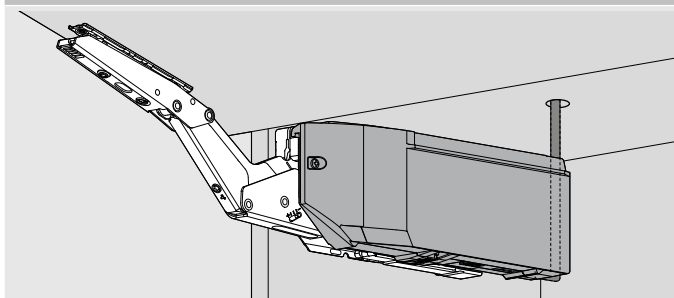
- 1 Câble de distribution SERVO-DRIVE
- 2 Nœud de connexion
- 3 Protection de fin de câble
- 4 Alimentation SERVO-DRIVE
- 5 Support d'alimentation
- 6 Câble d'alimentation

i Seule une alimentation peut être branchée pour chaque câble de distribution SERVO-DRIVE !

Câblage arrière



Câblage vers le haut



Vous trouverez des informations sur le montage et le réglage de SERVO-DRIVE pour AVENTOS ci-dessous
www.blum.com/servodrive-aventos-assembly

Blum France SAS
Z.A.E de Rumilly Sud
14 Avenue du Trélod
74150 Rumilly
Tél. : +33 450 68 34 30
E-Mail : info.fr@blum.com

Julius Blum GmbH
Fabricant de ferrures
6973 Höchst, Autriche
Tél. : +43 5578 705-0
Télééc. : +43 5578 705-44
Courriel : info@blum.com
www.blum.com

Nos sites en Autriche, en Pologne et en Chine sont certifiés comme indiqué ci-dessous.
Notre site aux États-Unis est certifié selon la norme ISO 9001.
Notre site au Brésil est certifié selon les normes ISO 9001, ISO 14001 et ISO 45001.



The Blum logo, consisting of a stylized arrow pointing upwards and to the right, followed by the word 'blum' in a bold, lowercase, sans-serif font, with a registered trademark symbol (®) to the upper right.



Look for our
FSC™-certified
products

Tous les contenus sont soumis au copyright de Blum.
Sous réserve de modifications techniques et de programmes.
IDNR: 864.474.8 · EP-609/1 FR-FR/09.23