

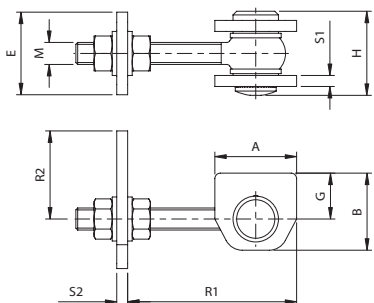
# Art. 178



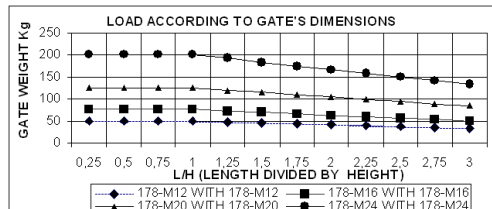
UNI/EN ISO9001 - UNI/EN ISO14000

© 2009 - Fratelli Comunello Spa - All right reserved  
Via Cassola, 64 - 36027 Rosà (VI) - Italy

11/09 Rev. 01



Art.	Code	A	B	E	G	H	M	R1	R2	S1	S2	kg	kg	kg	
178-M12	10819505 001	45	42	45	25	46	M12	35-80	45-60	6	6	22	50	10	5,00
178-M16	10819510 001	45	42	60	25	46	M16	40-100	50-70	6	8	27	75	10	8,60
178-M20	10819515 001	55	58	60	35	60	M20	45-100	90-110	8	8	32	125	10	14,10
178-M24	10819520 001	55	58	70	35	60	M24	55-110	85-105	8	12	41	200	10	22,20



**ITA**  
**IMPIEGO:** Cardine per cancelli battenti in acciaio.  
**TIPO:** Cardine con ali per apertura a 180°.  
**FISSAGGIO:** A saldare su pilastro in acciaio.  
**MATERIALE:** Acciaio Zincato elettroliticamente.  
**RICICLO:** Smaltire come materiale ferroso secondo le leggi vigenti nel paese di installazione.  
**PARTI SOGGETTE AD USURA:** Perno, testa del corpo.  
**AVVERTENZE:** Il costruttore si riserva di modificare senza preavviso le caratteristiche del prodotto secondo le proprie esigenze. Il costruttore non risponde di modifiche anche parziali del prodotto e le prestazioni dichiarate sono valide solo se si seguono le modalità di installazione eseguite da personale qualificato.

CARATTERISTICHE TECNICHE				
	178-M12	178-M16	178-M20	178-M24
PESO PEZZO	0,50 Kg	0,86	1,41	2,22
PORTATA (P) L/H=1	50 Kg (coppia di 178-M12)	75 Kg (coppia di 178-M16)	125 Kg (coppia di 178-M20)	200 Kg (coppia di 178-M24)
CADENZA MANUTENZIONI				
CASA PRIVATA	AZIENDA	MAGAZZINO	CONDOMINIO <20 UNITA'	CONDOMINIO > 20 UNITA'
1 ANNO*	1 ANNO*	1 ANNO*	6 MESI*	6 MESI*

Verificare l'usura del cardine. Verificare l'assenza di deformazioni sul corpo.  
 Verificare le saldature e l'orizzontalità dell'anta.  
 \*Lo schema riportato è relativo ad un ambiente di lavoro normale (non ambiente marino o particolarmente aggressivo).

**EN**  
**USE:** Pivot for side-hung gates in steel.  
**TYPE:** Pivot with leaves for 180° opening.  
**FIXING:** For welding on steel post.  
**MATERIAL:** Electrogalvanised steel.  
**RECYCLING:** Disposal as ferrous material in accordance with the current laws in the country of installation.  
**PARTS SUBJECT TO WEAR:** Pin, head of body.  
**IMPORTANT:** The manufacturer reserves the right to modify the characteristics of the product as required without notice. The manufacturer declines any liability for even partial modifications to the product, and the declared performance values are valid only if the installation procedures are carried out by qualified personnel.

TECHNICAL CHARACTERISTICS				
	178-M12	178-M16	178-M20	178-M24
WEIGHT OF PART	0,50 Kg	0,86	1,41	2,22
LOAD-BEARING CAPACITY (P) L/H=1	50 Kg (pair of 178-M12)	75 Kg (pair of 178-M16)	125 Kg (pair of 178-M20)	200 Kg (pair of 178-M24)
MAINTENANCE FREQUENCY				
PRIVATE HOME	BUSINESS	WAREHOUSE	CONDOMINIUM <20 UNITS	CONDOMINIUM > 20 UNITS
1 YEAR *	1 YEAR *	1 YEAR *	6 MONTHS *	6 MONTHS *

Check hinge wear. Check for deformation on the body.  
 Check welds and horizontality of sash.  
 \*The scheme refers to a normal workplace (not marine or particularly aggressive environments).

**FRA**  
**UTILISATION:** Gond pour portails à battants en acier.  
**TYPE:** Gond avec ailes pour ouverture à 180°.  
**FIXAGE:** A souder sur pilier en acier.  
**MATIERE:** Acier Zingué électrolytiquement.  
**RECYCLAGE:** Eliminer comme matériel ferreux selon les lois en vigueur dans le pays d'installation.  
**PARTIES SUJETTES A USURE:** Axe, tête du corps.  
**AVERTISSEMENT:** Le constructeur se réserve le droit de modifier sans préavis les caractéristiques du produit selon ses propres exigences. Le constructeur ne répond pas des modifications même partielles du produit et les performances déclarées ne sont valables que si l'on respecte les modalités d'installation effectuées par du personnel qualifié.

CARACTERISTIQUES TECHNIQUES				
	178-M12	178-M16	178-M20	178-M24
POIDS PIECE	0,50 Kg	0,86	1,41	2,22
PORTEE L/H=1	50 Kg (paire de 178-M12)	75 Kg (paire de 178-M16)	125 Kg (paire de 178-M20)	200 Kg (paire de 178-M24)
FREQUENCE ENTRETIENS				
MAISON PARTICULIER	ENTREPRISE	DEPOT	IMMEUBLE <20 UNITES	IMMEUBLE > 20 UNITES
1 AN*	1 AN*	1 AN*	6 MOIS*	6 MOIS*

Verifier l'usure du gond. Verifier l'absence de déformations sur le corps.  
 Verifier les soudures et l'horizontalité de la porte.  
 \*Le schéma se rapporte à un milieu de travail normal (pas un milieu marin ni particulièrement agressif).

**ESP**  
**USO:** Quicio para cancelas batientes de acero.  
**TIPO:** Quicio con alas para abertura de 180°.  
**FIJACION:** A soldar sobre pilar de acero.  
**MATERIAL:** Acero Galvanizado por electrolisis.  
**RECICLAJE:** Eliminar como material de hierro según las leyes vigentes en el país donde se instala.  
**PARTES SUJETAS A DESGASTE:** Perno, cabeza del cuerpo.  
**ADVERTENCIAS:** El fabricante se reserva el derecho de modificar sin previo aviso las características del producto según sus propias exigencias. El fabricante no responde por modificaciones, inclusive parciales del producto y las prestaciones declaradas son válidas sólo si se siguen las modalidades de instalación realizadas por personal cualificado.

CARACTERÍSTICAS TÉCNICAS				
	178-M12	178-M16	178-M20	178-M24
PESO PIEZA	0,50 Kg	0,86	1,41	2,22
RESISTENCIA ÚTIL (P) L/H=1	50 Kg (par de 178-M12)	75 Kg (par de 178-M16)	125 Kg (par de 178-M20)	200 Kg (par de 178-M24)
CADENCIA MANTENIMIENTOS				
CASA PARTICULAR	EMPRESA	ALMACÉN	INMUEBLE EN CONDOMINIO <20 UNIDADES	INMUEBLE EN CONDOMINIO > 20 UNIDADES
1 AÑO*	1 AÑO*	1 AÑO*	6 MESES*	6 MESES*

Verificar el desgaste del quicio. Verificar la ausencia de deformaciones en el cuerpo.  
 Verificar las soldaduras y la horizontalidad de la puerta.  
 \*El presente esquema es relativo a un ambiente normal de trabajo (no ambiente marino o especialmente agresivo).

**DE**  
**GEBRAUCH:** Angel für Flügeltore aus Stahl.  
**TYP:** Angel mit Flügeln für 180° Öffnung.  
**ANBRINGUNG:** An den Stahlpfosten schweißen.  
**WERKSTOFF:** Elektrolytisch verzinkter Stahl.  
**RECYLING:** Entsorgung als Eisenschrott nach Vorgabe der am Installationsort geltenden Gesetzgebung.  
**VERSCHLEISSTEILE:** Zapfen, Gehäusekopf.  
**WICHTIGE HINWEISE:** Der Hersteller behält sich das Recht vor, die Produkteigenschaften nach seinem Dafürhalten ohne Vorankündigung zu ändern. Der Hersteller haftet nicht für die am Produkt durchgeführten Änderungen. Die angegebenen Leistungen haben nur dann Gültigkeit, wenn die Installation von qualifiziertem Fachpersonal ausgeführt worden ist.

TECHNISCHE DATEN				
	178-M12	178-M16	178-M20	178-M24
STÜCKGEWICHT	0,50 kg	0,86 kg	1,41 kg	2,22 kg
TRAGFÄHIGKEIT L/H=1	50 kg (Paar 178-M12)	75 kg (Paar 178-M16)	125 kg (Paar 178-M20)	200 kg (Paar 178-M24)
WARTUNGSPLAN				
WOHNHAUS	FIRMA	LAGER	WOHNHAUS <20 WOHNUNGEN	WOHNHAUS > 20 WOHNUNGEN
1 JAHR*	1 JAHR*	1 JAHR*	6 MONATE*	6 MONATE*

Den Verschleiß der Angel prüfen. Auf eventuelle Verformungen prüfen.  
 Die Schweißnähte prüfen. Die waagerechte Ausrichtung vom Torflügel prüfen.  
 \*Die Angaben beziehen sich auf einen Standort mit normaler Belastung (nicht in der Nähe von Salzwasser oder mit besonders aggressiven Bedingungen).

**RUS**  
**ПРИМЕНЕНИЕ:** Петля для распашных ворот из стали.  
**ТИП:** Петля с крыльями для открытия на 180°.  
**КРЕПЛЕНИЕ:** Приварить к стальной стойке.  
**МАТЕРИАЛ:** Оцинкованная электролитическим способом сталь.  
**ПЕРЕРАБОТКА:** Переработать, как железный материал на основе действующего законодательства страны, где производится монтаж.  
**ДЕТАЛИ, ПОДВЕРЖЕННЫЕ ИЗНОСУ:** палец, головка корпуса.  
**ПРЕДУПРЕЖДЕНИЯ:** Производитель, при возникновении необходимости, оставляет за собой право изменять характеристики изделия без предварительного уведомления. Производитель не несет ответственность за внесение полных или частичных изменений в конструкцию изделия, действительными считаются только те действия, которые были выполнены квалифицированным персоналом и в соответствии с установленными правилами монтажа.

ТЕХНИЧЕСКИЕ ХАРАКТЕРИСТИКИ				
	178-M12	178-M16	178-M20	178-M24
ВЕС 1 ЕДИНИЦЫ	0,50 кг	0,86	1,41	2,22
НАГРУЗКА(Р) L/H=1	50 кг (пара 178-M12)	75 кг (пара 178-M16)	125 кг (пара 178-M20)	200 кг (пара 178-M24)
ПЕРИОДИЧНОСТЬ ТЕХОБСЛУЖИВАНИЯ				
ЧАСТНЫЙ ДОМ	ПРЕДПРИЯТИЕ	СКЛАД	БОЛЬШОЙ ЖИЛОЙ ДОМ <20 КВАРТИР	БОЛЬШОЙ ЖИЛОЙ ДОМ > 20 КВАРТИР
1 ГОД*	1 ГОД*	1 ГОД*	6 МЕСЯЦЕВ*	6 МЕСЯЦЕВ*

Проверить износ петли. Проверить отсутствие деформации корпуса.  
 Проверить сварные швы и горизонтальность створки.  
 \* Параметры данной таблицы предусмотрены для нормального рабочего помещения (не для объектов вблизи моря или с другими агрессивными факторами)

