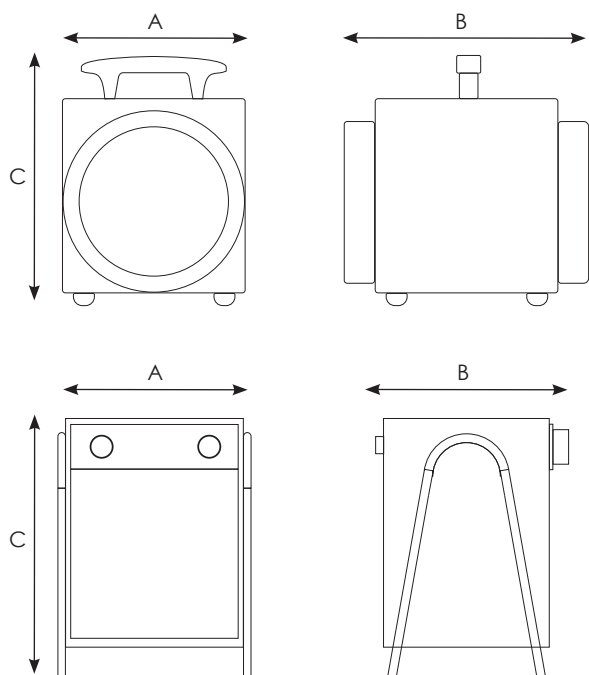




AVANTAGES & UTILISATION

- ⚙️ Aérotherme électrique portable avec sélecteur de puissance,
- ⚙️ Chaleur propre et sans odeur, utilisation possible dans des locaux non ventilés,
- ⚙️ Sécurité de surchauffe intégrée,
- ⚙️ Simple à utiliser et ne nécessite pas d'entretien.
- ⚙️ Chauffage d'appoint ou intermittent de petits locaux fermés,
- ⚙️ Magasins, bureaux, bricolage, cabanes de chantier.

DIMENSIONS & POIDS



	ELP 4	ELP 9.1	ELP 15.1	ELP 22.1
A	37	33	35	58,8
B	27	38	44	35,3
C	37,5	59	60	60,4
Poids	6,1	9,5	14,7	24,2

Longueurs en cm et poids en kg.

CARACTÉRISTIQUES TECHNIQUES

	Unité	ELP 4	ELP 9.1	ELP 15.1	ELP 22.1	
Puissance	kW	3,3	4,5 / 9	5 / 10 / 15	11 / 22	
Débit d'air	à 15°C	m³/h	322	800	1 300	2 400
	à 70°C	m³/h	383	953	1 548	2 858
ΔT maxi. à 20°C	°C	22	37	58	27	
Alimentation	V / A	230 / 14,3	400 / 13	400 / 21,6	400 / 32	
Code		280 0063	280 0062	280 0061	210 3505	