

effeff

Ventouses Magnétiques



Ventouse électromagnétique BVM705-35N


ASSA ABLOY

ASSA ABLOY, the global leader
In door opening solution

Ventouses BVM705-35

En détail

La ventouse BVM705-35 est une ventouse à cisaillement étroite qui va s'encaster dans des portes double action.

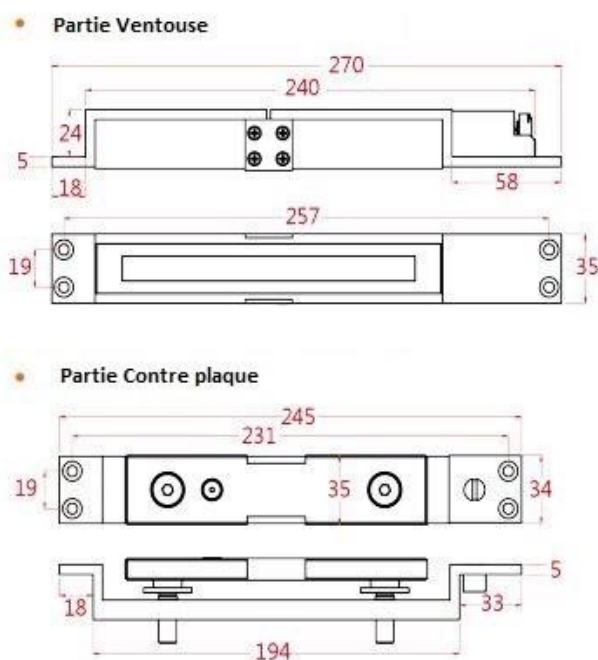
Avantages

- Étroite – largeur 35mm
- Tension d'utilisation 12/24V
- Résistance à l'effraction 600Kg
- Installation verticale et horizontale possible
- Existe en version avec signal (effet HALL)
- Température d'utilisation -30°C à +55°C
- Courant d'appel de 1.6A à la mise sous tension en 12V, 0.9A en 24V

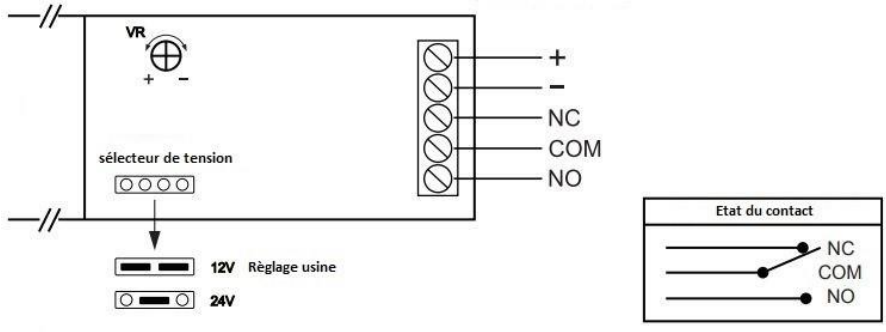
Consommation électrique

Modèle	Consommation en 12V CC	Consommation en 24VCC
BVM705-35N	0.5A	0.3 A

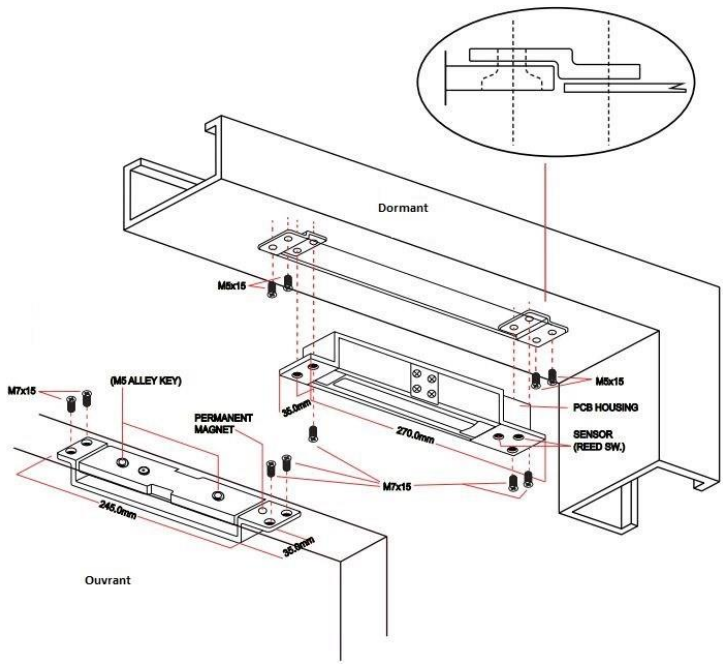
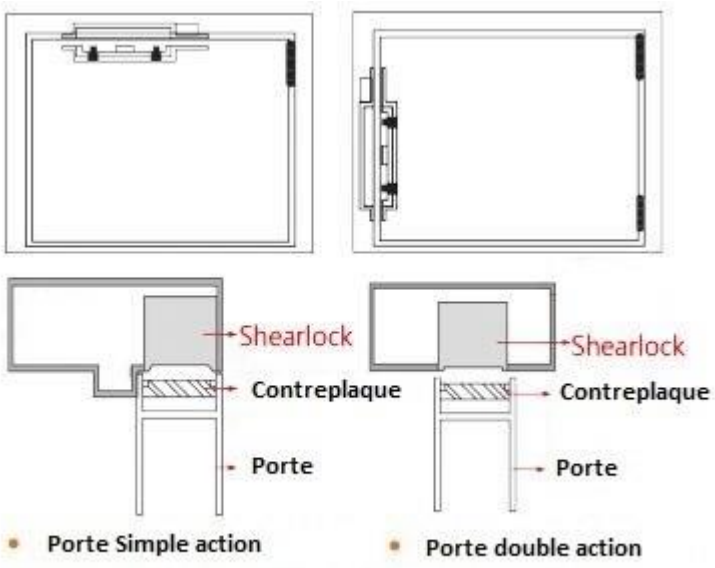
Dimensions



Raccordement



Installation



IKON, née de la société ZEISS IKON AG fondée en 1926, est la marque d'ASSA ABLOY qui connaît le plus de succès en Allemagne dans le domaine de la technologie de verrouillage et de sécurité. La marque IKON propose des produits et solutions de pointe, qui arrivent en tête sur le marché. La marque propose des produits mécaniques et mécaniques-Électroniques de grande qualité, tels que des cylindres de fermeture, des serrures et des sécurités additionnelles, des ferrures et des serrures de porte. Ils assurent une protection efficace contre les effractions et défendent les personnes et les objets de valeur.

effeff, société fondée en 1936 sous la forme d'un atelier de mécanique de précision et d'électrotechnique, est leader mondial en verrouillage et déverrouillage électromécanique. Les gâches électriques, verrous électriques, serrures de sécurité, systèmes de contrôle d'accès et verrouillages des issues de secours font partie des produits proposés par la marque effeff, qui veillent au jourd'hui à la sécurité et au confort dans plus de 75 pays.

La société **ASSA ABLOY Sicherheitstechnik GmbH** est un partenaire compétent dans le monde entier en solutions de sécurité mécanique et électromécanique. Que pour la protection, la sécurité et le confort des bâtiments.

L'entreprise développe, produit et distribue, sous les marques riches en traditions IKON et effeff, des produits de grande qualité et de nombreux systèmes destinés aux secteurs privé, industriel et public.

ASSA ABLOY est le premier fabricant et fournisseur au monde de solutions de fermeture et de systèmes de sécurité, qui répondent aux exigences élevées des clients en matière de sécurité, de protection et de convivialité d'utilisation. Avec plus de 30 000 salariés, le groupe réalise un chiffre d'affaires annuel de plus de 3 milliards d'euros.