



Automatismes pour portails

Actionnement sûr d'une simple pression de bouton

Signification des symboles



Le système radio bidirectionnel permet la communication active entre l'émetteur et le récepteur.



Une sécurité maximale contre le piratage informatique grâce à un cryptage AES 128 bits à code tournant.



Signal radio insensible aux perturbations garantit une grande portée et fiabilité.



Consommation de moins en mode veille.



Branchement pour kit batterie possible
Ceci alimente l'automatisme pendant 12 heures en cas de panne de courant.



À NOUS DE VOUS OFFRIR LA QUALITÉ, À VOUS DE PROFITER DU CONFORT !

Après des années d'utilisation, vous pouvez toujours compter sur les automatismes de portail durables de SOMMER. Cela tient d'une part à leur grande qualité et leur maniement

aisé et d'autre part au traitement soigneux et aux certifications dont ils font l'objet, qui permettent de trouver l'automatisme adapté à votre demande.

MADE IN GERMANY



3

VOTRE SÉCURITÉ : NOTRE MOTEUR PERMANENT

SOMMER attache une importance primordiale à la sécurité et à la protection contre les accidents. Nos automatismes sont équipés d'une technique fiable et conforme aux normes.

La détection automatique des obstacles garantit une protection optimale. En effet, dès la détection d'un obstacle, le fonctionnement de l'automatisme

s'inverse (inversion du sens) et veille ainsi à ce que ni les personnes, ni les animaux, ni les véhicules ne soient coincés.

Le système de déverrouillage de secours SOMMER facile à manœuvrer et doté de la clé correspondante permet d'ouvrir (déverrouiller) et de fermer (verrouiller) manuellement le portail, quelle que soit sa position.

Le moteur autobloquant constitue une protection efficace contre les effractions ou l'introduction de personnes inconnues. Même en cas de panne de courant, votre portail à battants ou coulissant est parfaitement verrouillé (fermé).

L'ensemble des composants offre une sécurité optimale en toutes circonstances.

AUTOMATISMES DE PORTAILS
À BATTANTS :

ILS **SAVENT Y FAIRE**
ET OFFRENT TOUT
CE QUE L'ON
ATTEND D'UN
AUTOMATISME
VRAIMENT
EFFICACE

4



[COMMANDE SIMPLE ET AISÉE]
ROBUSTESSE, LONGÉVITÉ ET ENTRETIEN MINIME]

Les automatismes conviennent parfaitement à un usage privé et professionnel. Ils actionnent des portails présentant un poids de vantail maximal de 1 100 kg ou une largeur de vantail de 7 m.



twist 200 E

Pour portails à battants avec vantail¹⁾ jusqu'à 2,5 m de large ou poids²⁾ de 300 kg



6

- Les automatismes twist sont universels et peuvent être montés sur le vantail gauche ou droit. Ils peuvent être combinés entre eux sans aucun problème
- Compatibilité avec les portails s'ouvrant vers l'extérieur
- Installation rapide et connexion électrique facile à réaliser
- Commande conviviale avec de nombreuses possibilités de réglage
- Meilleure protection contre les accidents grâce à la mesure de la force à régulation électronique avec le DPS (Dynamisches Power System, système de puissance dynamique)
- Autoblocage, pas de serrure électrique supplémentaire requise jusqu'à 1,5 m
- Déverrouillage manuel simple de l'automatisme dans n'importe quelle position, en cas de panne de courant, par exemple
- Broche de précision et tige de poussée en acier inoxydable
- Boîtier fabriqué dans des matériaux inoxydables, tels que l'aluminium et les matières synthétiques renforcées de fibres de verre résistant aux intempéries
- Automatisme sans entretien avec une longue durée de vie
- Branchement aisé de dispositifs de sécurité facultatifs, par ex. avertisseur lumineux, barrière lumineuse

CARACTÉRISTIQUES TECHNIQUES

Système sans fil	Somloq Rollingcode
Plage de températures	- 30 °C à + 70 °C
Tension nominale	220 - 240 V c.a.
Course (par automatisme)	390 mm
Fréquence nominale	50/60 Hz
Indice de protection	IP44

AUTOMATISME PUISSANT POUR PORTAILS À BATTANTS

RALENTI RÉGULÉ PAR RAMPE SANS PERTE DE FORCE ;
MOUVEMENT RÉGULIER ET SILENCIEUX PRÉSERVANT LE PORTAIL

twist 200 EL

Pour portails à battants avec vantail¹⁾ jusqu'à 2,5 m de large ou poids²⁾ de 300 kg



Particularités supplémentaires de la course plus longue

- L'automatisme peut être monté sur des poteaux très larges et en briques sans avoir à les démonter
- L'angle d'ouverture de l'automatisme peut atteindre 130° maximum
- Automatisme sans entretien avec une longue durée de vie
- Déverrouillage de secours très accessible
- Branchement aisé de dispositifs de sécurité facultatifs, par ex. avertisseur lumineux, barrière lumineuse ou serrure électrique

CARACTÉRISTIQUES TECHNIQUES

Système sans fil	Somloq Rollingcode
Plage de températures	- 30 °C à + 70 °C
Tension nominale	220 - 240 V c.a.
Course (par automatisme)	550 mm
Fréquence nominale	50/60 Hz
Indice de protection	IP44



1) pour un poids de portail max. de 200 kg. 2) pour une largeur de portail max. de 1,5 m.

twist 350

Pour portails à battants avec vantail¹⁾ jusqu'à 4 m de large ou poids²⁾ de 700 kg



8

- Les automatismes twist sont universels et peuvent être montés sur le vantail gauche ou droit. Ils peuvent être combinés entre eux sans aucun problème
- Compatibilité avec les portails s'ouvrant vers l'extérieur
- Le système de freinage développé et breveté par SOMMER compense des effets de force extrêmes, jusqu'à 2 tonnes, dus p. ex. à la charge du vent ou agit comme protection contre les effractions en cas de vandalisme
- Installation rapide et connexion électrique facile à réaliser
- Commande fiable avec de nombreuses possibilités de réglage
- Meilleure protection contre les accidents grâce à la mesure de la force à régulation électronique avec le DPS (Dynamisches Power System, système de puissance dynamique)
- Autoblocage, pas de serrure électrique supplémentaire requise jusqu'à 3,5 m
- Déverrouillage manuel de l'automatisme dans n'importe quelle position, en cas de panne de courant, par exemple
- Ralenti régulé sans perte de force
- Broche de précision et tige de poussée en acier inoxydable
- Boîtier fabriqué dans des matériaux inoxydables, tels que l'aluminium et les matières synthétiques renforcées de fibres de verre résistant aux intempéries
- Automatisme sans entretien avec une longue durée de vie
- Branchement aisé de dispositifs de sécurité facultatifs, par ex. avertisseur lumineux, barrière lumineuse ou serrure électrique

CARACTÉRISTIQUES TECHNIQUES

Système sans fil	Somloq Rollingcode
Plage de températures	- 30 °C à + 70 °C
Tension nominale	220 - 240 V c.a.
Course (par automatisme)	450 mm
Fréquence nominale	50/60 Hz
Indice de protection	IP44



Système de déverrouillage de secours sûr et confortable

twist XL

Pour portails à battants avec vantail¹⁾ jusqu'à 7 m de large ou poids²⁾ de 1100 kg



10

- Les automatismes twist sont universels et peuvent être montés sur le vantail gauche ou droit. Ils peuvent être combinés entre eux sans aucun problème
- Compatibilité avec les portails s'ouvrant vers l'extérieur
- Utilisation possible avec des portails à remplissages fermés
- Le système de freinage développé et breveté par SOMMER compense des effets de force extrêmes, jusqu'à 3 tonnes, dus p. ex. à la charge du vent ou agit comme protection contre les effractions en cas de vandalisme
- Meilleure protection contre les accidents grâce à la mesure de la force à régulation électronique avec le DPS (Dynamisches Power System, système de puissance dynamique)
- Automatisme sans entretien avec une longue durée de vie
- Déverrouillage de secours très accessible
- Branchement aisé de dispositifs de sécurité facultatifs, par ex. avertisseur lumineux, barrière lumineuse ou serrure électrique

CARACTÉRISTIQUES TECHNIQUES

Système sans fil	Somloq Rollingcode
Plage de températures	- 25 °C à + 70 °C
Tension nominale	220 - 240 V c.a.
Course (par automatisme)	450 mm
Fréquence nominale	50/60 Hz
Indice de protection	IP44

AUTOMATISME ULTRAPERFORMANT POUR PORTAILS À BATTANTS
 RALENTI RÉGULÉ PAR RAMPE SANS PERTE DE FORCE ; MOUVEMENT
 RÉGULIER ET SILENCIEUX PRÉSERVANT LE PORTAIL

Interrupteurs de fin de course électroniques :

- sans contact, usure minimale
- Arrêt de fin de course précis

Unité d'entraînement :

- L'engrenage autobloquant très performant offre une protection contre les effractions ou l'introduction de personnes inconnues
- Capacité de charge max. jusqu'à 3 000 kg

Boîtier :

fabriqué dans des matériaux inoxydables, tels que l'aluminium et les matières synthétiques renforcées de fibres de verre résistant aux intempéries.



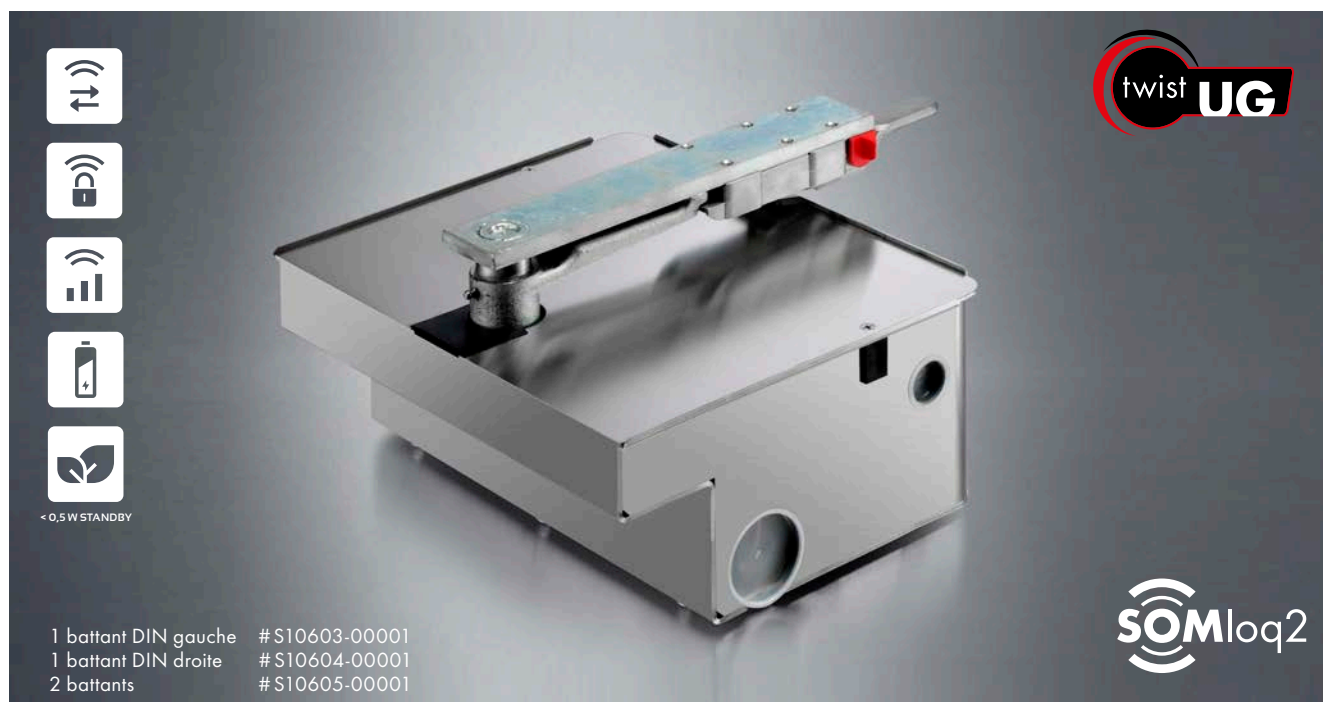
Déverrouillage de secours :

Les automatismes pour portails à battants SOMMER permettent un déverrouillage et un verrouillage du portail facile, dans n'importe quelle position. Ceci garantit une sécurité maximale, notamment en cas de panne de courant.

Broche de précision et tige de poussée en acier inoxydable.

twist UG

Pour portails à battants avec vantail jusqu'à max. 3,5 m de large et poids de max. 350 kg¹⁾



12

- Système sans fil bidirectionnel SOMloq2
- Utilisable sur 1 et 2 battants
- Idéal pour les portails à battants où l'automatisme ne doit pas être visible
- Limitation certifiée des forces de fermeture selon la norme EN 12445 grâce à la surveillance électronique du moteur
- Surveillance électronique de la régulation de séquence de fermeture (battant principal et battant portillon)
- Réducteur CC de qualité supérieure avec capteur à effet hall
- Peu énergivore (veille < 0,5 W)
- Déverrouillage d'urgence mécanique, verrouillable
- Débloqué dans toutes les positions en cas de coupure de courant
- Boîtier de l'appareil étanche aux intempéries acier inoxydable
- Possibilité de connexion d'un pack batterie pour mode secours en cas de coupure de courant
- Accessoires supplémentaires, par ex.: Memo (mémoire d'émetteur portatif à 450 commandes)
- Raccordements de sécurité par ex. pour barre de contact de sécurité, photocellule, verrouillage électrique des battants de portail, témoin d'alerte

CARACTÉRISTIQUES TECHNIQUES

Système sans fil	SOMloq2
Plage de températures	-25 °C à +65 °C
Alimentation	220 - 240 V c.a.
Couple max.	320 Nm
Fréquence nominale	50/60 Hz
Angle d'ouverture max.	105°
Indice de protection	Automatisme IP 67 Commande IP 65



Accessoires d'extension : par ex. pack batterie (alimentation électrique en cas de coupure de courant) ou Memo (extension de mémoire)

¹⁾ À partir d'une longueur de battant de 3 m et d'un poids de portail de 300 kg, des barrettes de contact de sécurité actives sont nécessaires.

twist AM

Pour portails à battants avec vantail jusqu'à max. 2,5 m de large et poids de max. 250 kg



- Système sans fil bidirectionnel SOMloq2
- Utilisable sur 1 et 2 battants
- Commande et transformateur intégrés dans l'automatisme (Master)
- Limitation certifiée des forces de fermeture selon la norme EN 12445 grâce à la surveillance électronique du moteur
- Fonction de fermeture automatique (automatique ou semi-automatique, réduction du temps d'ouverture après passage)
- Réducteur CC de qualité supérieure avec capteur à effet hall
- Peu énergivore (veille < 0,5 W)
- Déverrouillage d'urgence mécanique, verrouillable
- Le déverrouillage d'urgence peut également être activé en pleine charge sans effort (par ex. en cas de pression)
- Pour portails à gros montants (jusqu'à env. 60 x 60 cm)
- Boîtier de l'appareil étanche aux intempéries
- Possibilité de connexion d'un pack batterie pour mode secours en cas de coupure de courant
- Accessoires supplémentaires, par ex.: Memo (mémoire d'émetteur portatif à 450 commandes)
- Câble de raccordement pour kit à deux battants fourni
- Raccordements de sécurité par ex. pour barre de contact de sécurité, photocellule, verrouillage électrique des battants de portail, témoin d'alerte

CARACTÉRISTIQUES TECHNIQUES

Système sans fil	SOMloq2
Plage de températures	-25 °C à +65 °C
Alimentation	220 - 240 V c.a.
Couple max.	120 Nm
Fréquence nominale	50/60 Hz
Vitesse angulaire	max. env. 11°/s
Angle d'ouverture max.	130°
Indice de protection	IP44



Accessoires d'extension :
par ex. Memo (extension de mémoire)





AUTOMATISMES DE PORTAILS
COULISSANTS :

GARANTIE DE
DÉPLACEMENT,
PUISSANCE ET
PERFORMANCE
AU RENDEZ-VOUS

15

**DE NOMBREUSES POSSIBILITÉS DE RACCORDEMENT
POUR PLUS DE SÉCURITÉ** ET DES FONCTIONS SUPPLÉ-
MENTAIRES ENVISAGEABLES POUR PLUS DE CONFORT

Les automatismes de portails coulissants conviennent aussi bien à la sphère privée qu'à un usage dans le cadre d'installations industrielles. Jusqu'à une course de 20 m et un poids de portail de 1 200 kg, nos solutions offrent des possibilités de réglage variées, adaptées aux situations les plus diverses.

STArter

Pour portails coulissants sur une course maximale de 6 m et un poids de 300 kg



16

- Grande sécurité grâce à la mémorisation entièrement automatique de la force
- Technologie 24 V
- Fermeture automatique et ouverture partielle réglable
- Crémaillère : la crémaillère à noyau métallique et enveloppe synthétique assure un fonctionnement silencieux et une stabilité optimale
- Meilleure protection contre les accidents grâce à la mesure de la force à régulation électronique avec le DPS (Dynamisches Power System, système de puissance dynamique)
- Boîtier fabriqué dans des matériaux inoxydables, tels que l'aluminium et les matières synthétiques renforcées de fibres de verre résistant aux intempéries
- Automatisme sans entretien avec une longue durée de vie
- Déverrouillage de secours très accessible
- Branchement aisé de dispositifs de sécurité facultatifs, par ex. avertisseur lumineux, barrière lumineuse

CARACTÉRISTIQUES TECHNIQUES

Système sans fil	Somloq Rollingcode
Plage de températures	- 20 °C à + 50 °C
Tension nominale	220 - 240 V c.a.
Couple max.	11 Nm
Fréquence nominale	50/60 Hz
Indice de protection	IP54
Vitesse d'ouverture max.	170 mm/s

STArter⁺

Pour portails coulissants sur une course maximale de 8 m et un poids de 400 kg¹⁾



- Évaluation intégrée pour les barrettes de sécurité²⁾
- „Chip Tuning“ pour encore plus de force et une vitesse supérieure³⁾
- Technologie 24 V
- Solide, résistant à la corrosion
- Fermeture automatique et ouverture partielle réglable
- Crémaillère : la crémaillère à noyau métallique et enveloppe synthétique assure un fonctionnement silencieux et une stabilité optimale
- L'automatisme peut être verrouillé et déverrouillé manuellement dans n'importe quelle position (par ex. en cas de coupure d'électricité)
- Meilleure protection contre les accidents grâce à la mesure de la force à régulation électronique avec le DPS (Dynamisches Power System, système de puissance dynamique)
- Boîtier fabriqué dans des matériaux inoxydables, tels que l'aluminium et les matières synthétiques renforcées de fibres de verre résistant aux intempéries
- Branchement aisé de dispositifs de sécurité facultatifs, par ex. avertisseur lumineux, barrière lumineuse

CARACTÉRISTIQUES TECHNIQUES

Système sans fil	Somloq Rollingcode
Plage de températures	- 20 °C à + 50 °C
Tension nominale	220 - 240 V c.a.
Couple max.	11 Nm
Fréquence nominale	50/60 Hz
Indice de protection	IP54
Vitesse d'ouverture max.	240 mm/s

17

1) Conformément aux normes et directives stipulées dans la déclaration d'incorporation, et plus particulièrement DIN EN 13241-1.

2) L'utilisation de barrettes de sécurité actives sur les arêtes de fermeture principales et auxiliaires est obligatoire.

3) Comparé à STArter.

RUNner

Pour portails coulissants sur une course maximale de 8 m et un poids de 600 kg



18

- Grande sécurité grâce à la mémorisation entièrement automatique de la force
- Détection automatique des barrettes de sécurité et des barrières lumineuses
- Fermeture automatique et ouverture partielle réglable
- Système sans fil SOMMER sûr à modulation de fréquence
- Transformateur torique à économie d'énergie
- Branchement d'un pack batterie possible (en cas de panne de courant)
- Commande du sens de marche du portail via le commutateur sélecteur
- Meilleure protection contre les accidents grâce à la mesure de la force à régulation électronique avec le DPS (Dynamisches Power System, système de puissance dynamique)
- Boîtier fabriqué dans des matériaux inoxydables, tels que l'aluminium et les matières synthétiques renforcées de fibres de verre résistant aux intempéries
- Automatisme sans entretien avec une longue durée de vie
- Déverrouillage de secours très accessible
- Branchement aisé de dispositifs de sécurité facultatifs, par ex. avertisseur lumineux, barrière lumineuse

CARACTÉRISTIQUES TECHNIQUES

Système sans fil	Somloq Rollingcode
Plage de températures	- 30 °C à + 50 °C
Tension nominale	220 - 240 V c.a.
Couple max.	20 Nm
Fréquence nominale	50/60 Hz
Indice de protection	IP54
Vitesse d'ouverture max.	210 mm/s

RUNner⁺

Pour portails coulissants sur une course maximale de 12 m et un poids de 800 kg^{1) 2)}



- Détection automatique des barrettes de sécurité et des barrières lumineuses
- Fermeture automatique et ouverture partielle réglable
- Système sans fil SOMMER sûr à modulation de fréquence
- Transformateur torique à économie d'énergie
- Branchement d'un pack batterie possible (en cas de panne de courant)
- Commande du sens de marche du portail via le commutateur sélecteur
- Meilleure protection contre les accidents grâce à la mesure de la force à régulation électronique avec le DPS (Dynamisches Power System, système de puissance dynamique)
- Boîtier fabriqué dans des matériaux inoxydables, tels que l'aluminium et les matières synthétiques renforcées de fibres de verre résistant aux intempéries
- Automatisme sans entretien avec une longue durée de vie
- Déverrouillage de secours très accessible
- Branchement aisé de dispositifs de sécurité facultatifs, par ex. avertisseur lumineux, barrière lumineuse

CARACTÉRISTIQUES TECHNIQUES

Système sans fil	Somloq Rollingcode
Plage de températures	- 30 °C à + 50 °C
Tension nominale	220 - 240 V c.a.
Couple max.	28 Nm
Fréquence nominale	50/60 Hz
Indice de protection	IP54
Vitesse d'ouverture max.	190 mm/s

19

1) Conformément aux normes et directives stipulées dans la déclaration d'incorporation, et plus particulièrement DIN EN 13241-1.

2) L'utilisation de barrettes de sécurité actives sur les arêtes de fermeture principales et auxiliaires est obligatoire.

SP 900

Pour portails coulissants sur une course maximale de 8 m et un poids de 400 kg




20

- La vitesse (max. 285 mm/s) et d'autres paramètres peuvent être adaptés automatiquement à la taille et au poids du portail
- L'un de nos automatismes de portails coulissants les plus rapides (en fonction du portail)
- La serrure électrique intégrée renforce l'autoblocage et la protection contre les effractions
- Compatibilité avec les portails montés sur pente max. de 3,5 %
- Fermeture automatique réglable
- Meilleure protection contre les accidents grâce à la mesure de la force à régulation électronique avec le DPS (Dynamisches Power System, système de puissance dynamique)
- Transformateur torique à économie d'énergie
- Branchement d'un pack batterie possible (en cas de panne de courant)
- Construction rigide grâce à un profil quatre pans ; idéale aussi pour de hauts battants
- Branchement aisé de dispositifs de sécurité facultatifs, par ex. avertisseur lumineux, barrière lumineuse

CARACTÉRISTIQUES TECHNIQUES

Système sans fil	Somloq Rollingcode
Plage de températures	- 20 °C à + 60 °C
Tension nominale	220 - 240 V c.a.
Couple max.	10 Nm
Fréquence nominale	50/60 Hz
Indice de protection	IP44
Vitesse d'ouverture max.	285 mm/s



Sans entretien avec une longue durée de vie

Ouverture rapide du portail

Déverrouillage de secours très accessible

Roue dentée avec amortisseur intégré pour préserver le mécanisme du portail

Aimants d'interrupteurs de fin de course variables, sans usure, au réglage fin

Traitement robuste pour un fonctionnement optimal et une grande longévité du portail

AUTOMATISME DE PORTAILS COULISSANTS ROBUSTE ET INTÉGRÉ AU MONTANT : PLUS DE FLEXIBILITÉ, COMPATIBILITÉ AVEC LES INSTALLATIONS INDUSTRIELLES

SM 40 T

Pour portails coulissants sur une course maximale de 12 m et un poids de 600 kg^{1) 2)}



22

- Automatisme fiable et robuste avec réducteur à bain d'huile
- Commande dotée de nombreuses fonctions complémentaires comme l'ouverture partielle
- Automatisme sans entretien avec une longue durée de vie
- Déverrouillage de secours très accessible
- Possibilités de raccordement supplémentaires, par ex. pour l'arrêt d'urgence, un avertisseur lumineux, une barrière lumineuse et des barrettes de contact de sécurité (possible uniquement avec une unité d'évaluation externe)

CARACTÉRISTIQUES TECHNIQUES

Système sans fil	Somloq Rollingcode
Plage de températures	- 20 °C à + 70 °C
Tension nominale	230 V c.a.
Poussée	640 N
Fréquence nominale	50 Hz
Indice de protection	IP44
Vitesse d'ouverture max.	170 mm/s

1) Conformément aux normes et directives stipulées dans la déclaration d'incorporation, et plus particulièrement DIN EN 13241-1.

2) L'utilisation de barrettes de sécurité actives sur les arêtes de fermeture principales et auxiliaires est obligatoire.

DS 600 / DS 1200

Pour portails coulissants sur une course maximale de 20 m et un poids de 1200 kg^{1) 2)}



#3409V000

- Idéal pour les portails lourds, surtout dans les domaines professionnels
- Automatisme fiable et robuste avec réducteur haute performance
- Commande dotée de nombreuses fonctions complémentaires comme le mode homme mort
- Automatisme sans entretien avec une longue durée de vie
- Déverrouillage de secours très accessible
- Branchement aisé de dispositifs de sécurité facultatifs, par ex. avertisseur lumineux, barrière lumineuse ou serrure électrique

CARACTÉRISTIQUES TECHNIQUES

Système sans fil	Somloq Rollingcode
Plage de températures	- 20 °C à + 50 °C
Tension nominale	400 V c.a.
Fréquence nominale	50 Hz
Indice de protection	IP44
Vitesse d'ouverture max.	220 mm/s

23



1) Conformément aux normes et directives stipulées dans la déclaration d'incorporation, et plus particulièrement DIN EN 13241-1.

2) L'utilisation de barrettes de sécurité actives sur les arêtes de fermeture principales et auxiliaires est obligatoire.

L'ACCESSOIRE ADAPTÉ POUR UN SYSTÈME DE PORTAIL OPTIMAL

24

SÉCURITÉ

1 Serrure électrique

pour un verrouillage supplémentaire et une protection accrue contre les effractions

2 Profil en caoutchouc

pour renforcer la sécurité contre les pincements

3 Barrières lumineuses

pour la détection des obstacles par interruption du faisceau lumineux et l'arrêt de la fermeture du portail ; multiples possibilités d'utilisation et montage à l'extérieur envisageable

4 Avertisseur lumineux

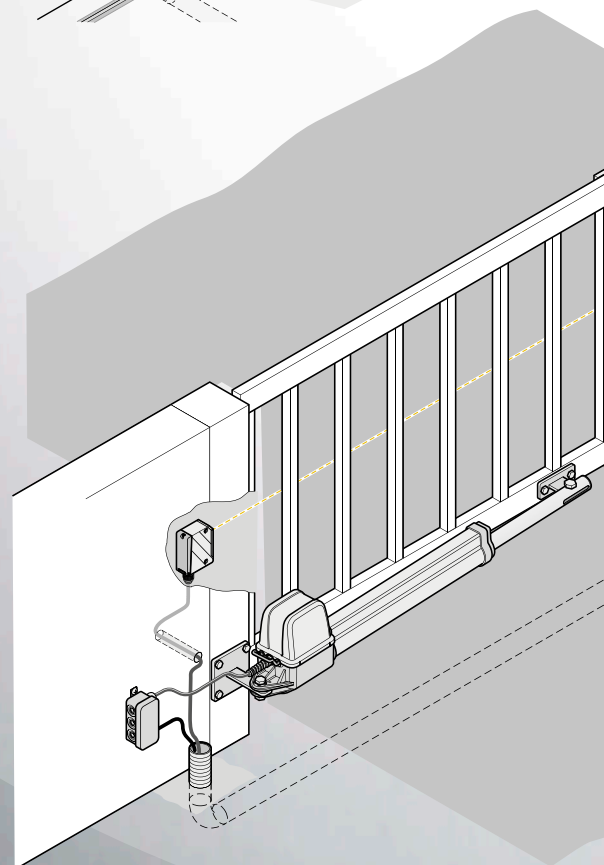
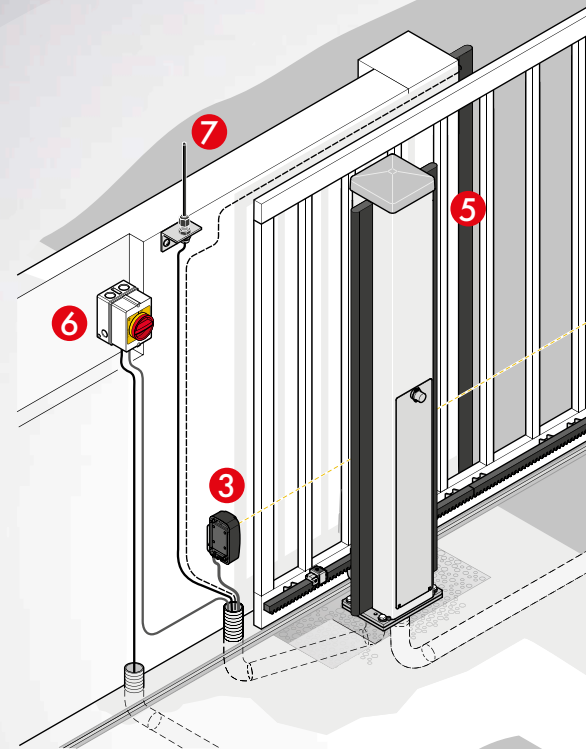
pour une détection optique supplémentaire des dangers

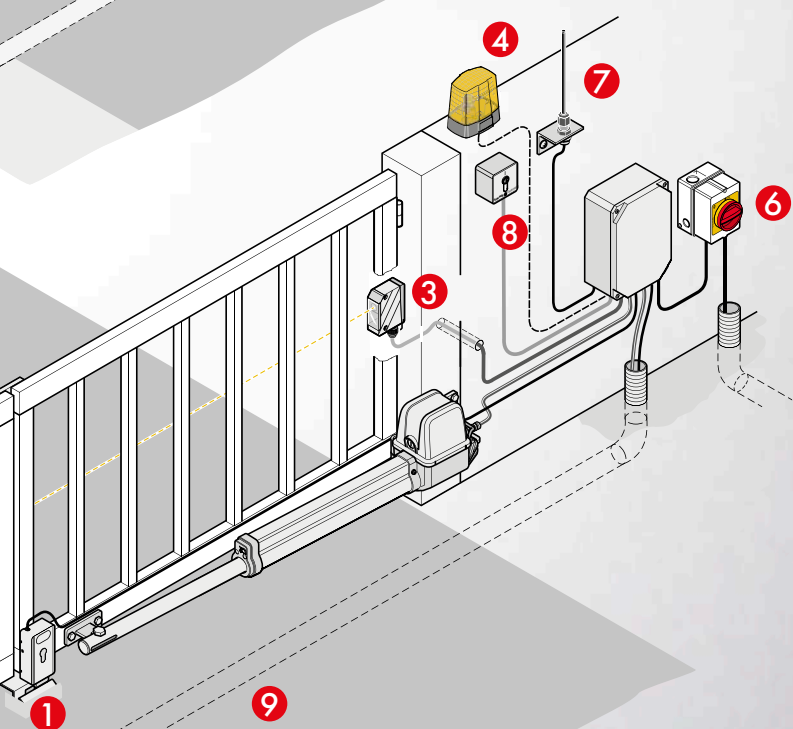
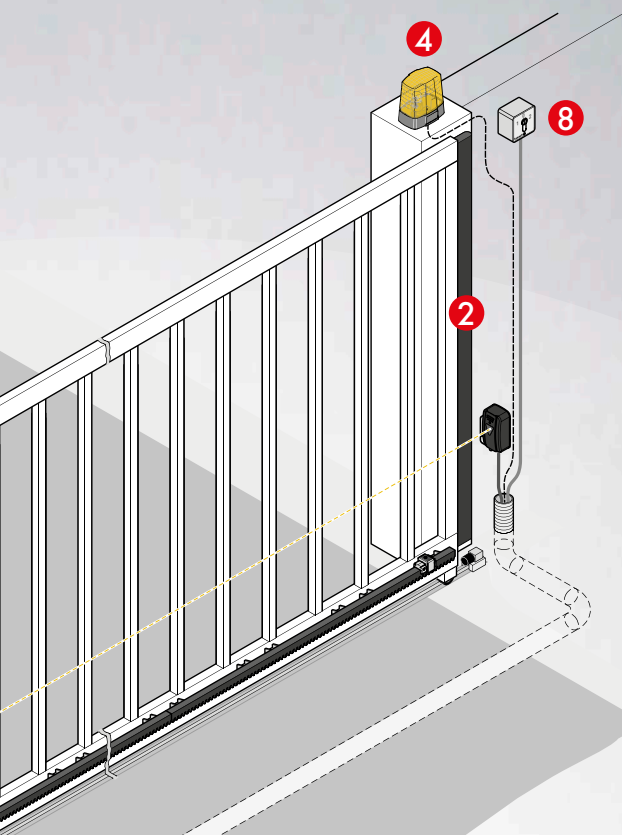
5 Barrette de sécurité active

pour la protection des personnes et l'arrêt du portail

6 Interrupteur principal

pour la mise hors tension de toute l'installation (par ex. lors de la maintenance)





CONFORT

7 Antenne à tige diélectrique
pour la stabilité de la portée

8 Contacteur à clé
pour l'actionnement de l'installation uniquement par des personnes autorisées et munies de la clé

9 Câble de raccordement pour twist 200 E/EL ou twist XL
pour le branchement d'un deuxième automatisme sur le boîtier de commande

Amortisseur radial pour portails en pente
régulation idéale de la vitesse des portails en pente ; empêche le recul du portail

Pack batterie pour twist UG, twist AM, RUNner, RUNner+ et SP 900
prenant le relais en cas de coupure de courant pour alimenter l'automatisme jusqu'à 12 heures pour 10 cycles max.

Memo pour twist UG ou twist AM
étend la capacité de mémoire à 450 commandes d'émetteur portatif. En cas de réparation, les émetteurs enregistrés peuvent être simplement transférés vers un nouveau chariot.

LA FIABILITÉ AU PLUS HAUT NIVEAU

L'ouverture et la fermeture manuelles et fastidieuses des portes de garage, des stores et autres équipements font désormais partie du passé. Nos deux systèmes radio à code roulant Somloq et SOMloq2 vous simplifient la tâche comme jamais. Les deux dispositifs intègrent la technologie sécurisée à code roulant.

- Utilise les fréquences radio à durée d'émission courte pour des commandes radio rapides et sans interférences.
- Pour assurer une protection parfaite contre le balayage et l'enregistrement de code afin d'empêcher l'accès des personnes non autorisées.

SOMloq2 repose sur le code roulant Somloq : inutile de remplacer les automatismes SOMMER existants. Une simple extension suffit pour profiter d'avantages supplémentaires.

Code roulant Somloq : pour une commande précise

Le système radio à code roulant Somloq fonctionne avec la fréquence radio FM 868,8 MHz.

- Elle permet d'envoyer des signaux radio très courts qui ne peuvent pas être perturbés par les émetteurs à longue durée, comme les babyphones.
- La modulation de fréquence, ou FM, renforce la sécurité de transmission. Grâce à une excellente sélectivité, vos ordres de commande se distinguent parfaitement des autres signaux radio et sont appliqués avec précision.
- Outre la sécurité de transmission optimale, le code roulant Somloq renforce la protection contre l'accès des personnes non autorisées.
- Le chiffrement 66 bits permet d'obtenir 74 trillions de codages.
- À chaque activation, le code change grâce au code roulant. Ceci empêche tout balayage ou enregistrement de code car chaque code n'est valable qu'une seule fois.

SOMloq2 – Encore plus de sécurité et de confort

Dans notre système radio SOMloq2 innovant, nous avons poussé les avantages du système radio à code roulant Somloq encore plus loin :

- vous profitez de la pleine fonctionnalité du code roulant Somloq et donc de plus de sécurité et de confort.
- Bidirectionnel, il vous informe lorsque les signaux radio ont été reçus.
- Avec un chiffrement AES 128 bits, SOMloq2 est encore plus sûr.
- Fonction autorepeat pour une ouverture plus facile à votre arrivée.
- Consultez l'état actuel de votre porte depuis votre canapé ou votre transat dans le jardin.
- La fonction Hop innovante accroît la portée car les signaux radio sont transférés par les récepteurs SOMloq2.

Qualité et durabilité garanties !

Outre nos innovations que sont le code roulant Somloq et SOMloq2, nos solutions radio sont fabriquées à partir de composants de grande qualité. Ces deux systèmes sont particulièrement durables et fiables, même en cas de variation de la température, de chocs ou de vibrations. Profitez d'une qualité palpable à chaque pression du doigt.



Commande de stores



Commande de barrières



Commande de portes pivotantes



Commande de portes de garage



Commande de volets roulants



Commande de portes coulissantes



Vous reconnaîtrez les solutions équipées du système radio SOMloq2 par ce symbole.

AU BOUT DES DOIGTS

... LA SURPRISE DE CE QUE LA COMMANDE RADIO AUTORISE ET DU CONFORT OFFERT

Nos solutions radio vous garantissent une totale liberté à la maison, dans le jardin ou le garage. Chez SOMMER, sécurité et confort vont de pair.

Ce n'est que lorsque vous vous sentez en sécurité que vous pouvez profiter véritablement du confort de nos solutions radio illimitées.

DES TRANSFORMATIONS ET DES ÉQUIPEMENTS ULTÉRIEURS SIMPLES GRÂCE AUX RÉCEPTEURS RADIO

28

Récepteur radio

Le récepteur radio situé dans le boîtier de la prise permet de transformer et d'équiper ultérieurement les automatismes du système radio à code tournant Somloq.



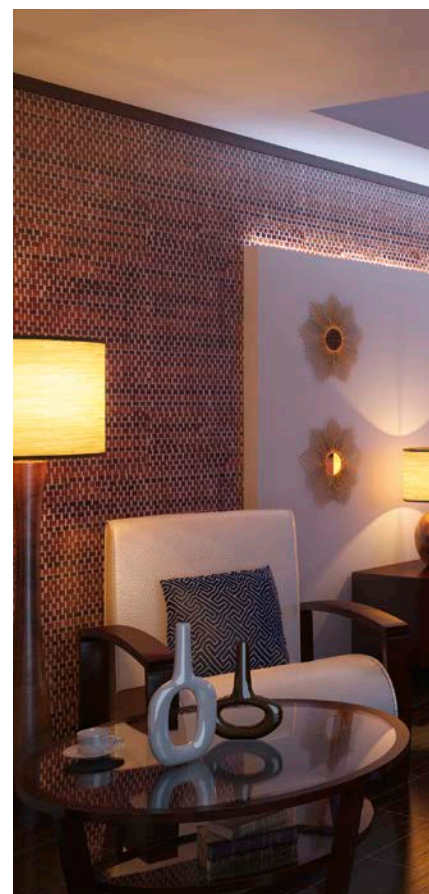
#7021V000

Prise radio

Avec le récepteur radio que vous avez intégré, la prise radio permet de commander à distance diverses applications et appareils comme, par exemple, des lampes ou des fontaines.



#7017V000



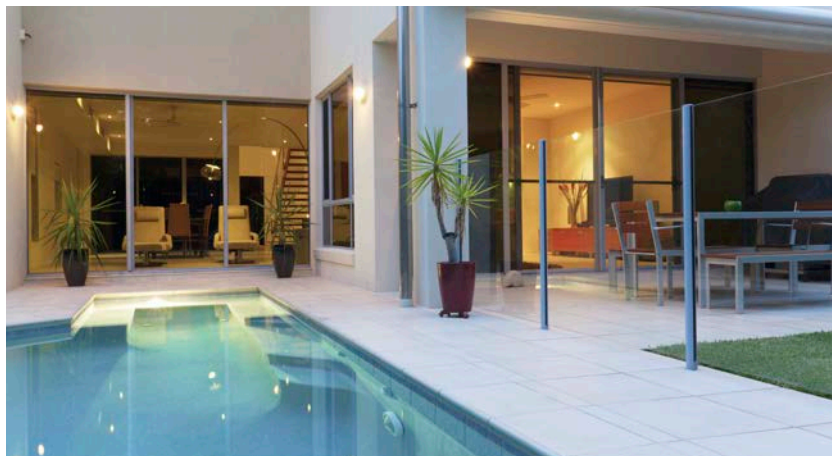
Émetteur portatif

Émetteur portatif ou Telecody : chez SOMMER, vous trouverez la solution parfaitement adaptée à vos besoins.



Systèmes de surveillance

Les systèmes à empreinte digitale de SOMMER permettent d'ouvrir les portes de garage ou de cour d'un simple effleurement du doigt grâce à la reconnaissance biométrique. Les commutateurs de code radio facilitent l'ouverture des portes et des portails avec un code numérique programmable individuellement.



Bouton mural de commande à distance

Vos applications de domotique, telles que les automatismes, les stores vénitiens, les volets roulants ou les stores, peuvent être commandées de l'intérieur sans effort d'une simple pression sur un bouton.



AVEC CERTITUDE, TOUJOURS LA SOLUTION ADAPTÉE



30

AUTOMATISMES DE
PORTES DE GARAGE

AUTOMATISMES DE GARAGES
SOUTERRAINS

AUTOMATISMES DE PORTAILS DE
COURS ET DE PORTAILS
EXTÉRIEURS

TECHNOLOGIE SANS FIL
DOMOTIQUE

SYSTÈMES D'ACCÈS

AUTOMATISMES DE VOIETS
ROULANTS

AUTOMATISMES DE STORES





31

COMMANDES DE PORTES
À ENROULEMENT

AUTOMATISMES DE PORTES
INDUSTRIELLES

SYSTÈME DE STATIONNEMENT ET
INGÉNÉRIE DE LA CIRCULATION

ACCESSOIRES



DE-FR #65026V002-11/16. Sous réserve d'erreurs, de fautes de frappe et de modifications techniques.



SOMMER ANTRIEBS- UND FUNKTECHNIK GMBH
HANS-BÖCKLER-STR. 21-27 | D-73230 KIRCHHEIM/TECK
TÉL. +49 7021 8001-0 | FAX +49 7021 8001-100
INFO@SOMMER.EU | WWW.SOMMER.EU



SOMMERGMBH



SOMMER_GMBH