



# SAF<sup>®</sup> 81-120 pour portes de 81 à 120 Kg

## ENSEMBLES

Référence	Désignation
SAF81-120-300	Ensemble pour 1 porte de <b>81 à 120 Kg</b> maxi :
	- 1 rail <b>13312</b> en longueur de 3 m.
	- 1 garniture <b>SAF81-120</b>
	- 10 supports équerre <b>13013</b>

## AMORTISSEUR 81 À 120 KG

M68S	Système de butée amortisseur pour une ouverture et/ou une fermeture tout en douceur de la porte (sur 100 mm). L'amortisseur accompagne la porte de façon automatique jusqu'à la position ouverte et/ou fermée. Convient pour des portes de <b>81 à 120 KG</b> . 2 amortisseurs conseillés sur portes à partir de 870 mm de largeur.
------	---

## RAILS & BANDEAUX

13312/300	Rail en aluminium anodisé, section 39 x 28 mm, percé tous les 0.30 m. Longueur = 3 m.
13312/600	Dito en longueur de 6 m.
13013	Support équerre (couissant) pour fixation murale du rail <b>13312</b> . Se fixe tous les 0.30 m.
13013M	Manchon support équerre (couissant) pour raccorder 2 rails <b>13312</b>
13011/300	Bandeau en aluminium anodisé à clipser sur le rail. S'utilise dans le cas d'une fixation au plafond. Hauteur = 64 mm - Longueur = 3 m. Livré avec 5 clips
13011/600	Dito en longueur de 6 m. sans clips
13011B/600	Dito en finition brut sans clips
13015	Jeu d'embouts pour bandeaux <b>13011</b> en Zamak peint
13015B	Dito en finition brut (à peindre)
13041/300	Bandeau en aluminium anodisé à clipser sur le rail. S'utilise dans le cas d'une fixation murale. Hauteur = 82 mm - Longueur = 3 m. Livré avec 5 clips
13041/600	Dito en longueur de 6 m. sans clips
13041B/600	Dito en finition brut sans clips
13045	Jeu d'embouts pour bandeaux <b>13041</b> en Zamak peint
13045B	Dito en finition brut (à peindre)
13012	Kit de 5 clips pour la fixation des bandeaux (tous les 700 mm maxi) sur le rail <b>13312</b>

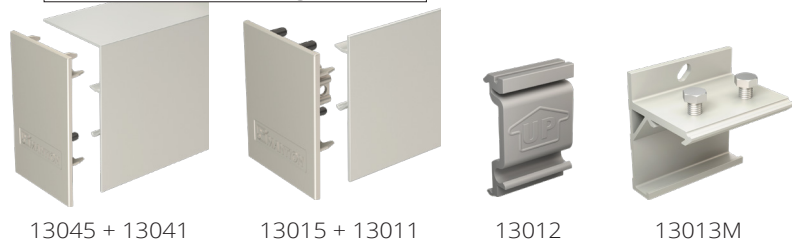
## GARNITURES (rail à commander séparément)

SAF81-120	Garniture pour 1 porte de <b>81 à 120 Kg</b> maxi :
	- 2 montures <b>13232</b> (montées sur roulements à billes)
	- 2 platines <b>13036</b>
	- 2 butées d'arrêt réglables <b>11213</b>
	- 1 guide au sol <b>1103R</b>
	- 1 <b>Buly</b> (niveau à bulle)

## ENSEMBLE SAF81-120



## bandeau intégral



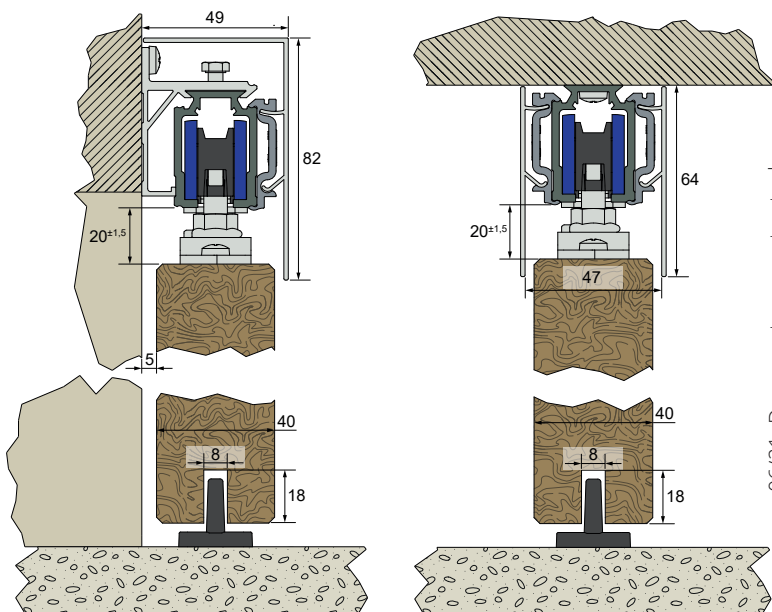
## GARNITURE SAF81-120



Notice de montage



Vidéo



# NOUVEAU : SAF<sup>®</sup>-Évolution

FABRICATION  
FRANÇAISE



CYCLES  
**100 000**

GARANTIE  
**25 ANS**  
SYSTÈMES  
UTILISÉS EN  
INTÉRIEUR

NORMES

**EN 1527**  
2019

**SYSTEME COULISSANT pour portes de 10 à 120 KG**



COULISSANT



## SAF<sup>®</sup>-Évolution un retour d'expérience...

À l'écoute de l'**Utilisateur** : Design et silence de fonctionnement !

- 4 amortisseurs nouvelle génération " **SILENCE** "
- Nouvelle monture " **SAF-TECH** "
- Nouveau bandeau " **INTÉGRAL** " aux lignes épurées

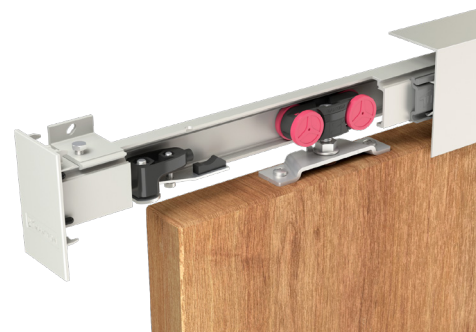
À l'écoute de l'**Installateur** : Simplicité, fiabilité et rapidité de pose !

- Nouvelle platine réglable avec fonction " **AUTO-CENTRAGE** "
- Nouvelle fixation des bandeaux " **CLIP & SOUPLESSE** "
- Nouveau rail " **CONNECT** "
- Nouvelles équerres réglables " **FLEX-ADAPT** "
- Temps de montage **réduit de 30%**

À l'écoute du **Distributeur** : Une offre étendue avec moins de références !

- 1 seul ensemble pour plus de 80% des applications

Optimisez vos espaces,  
Posez le couissant **MANTION** !



CRÉATEUR ET FABRICANT DE SYSTÈMES COULISSANTS DEPUIS 1920

[www.mantion.com](http://www.mantion.com)

 **MANTION**  
SYSTÈMES COULISSANTS



# SAF<sup>®</sup> 10-80 pour portes de 10 à 80 Kg

## ENSEMBLES

Référence	Désignation
<b>SAF10-80-195</b>	Ensemble pour 1 porte de <b>10 à 80 Kg</b> maxi : - 1 rail <b>13108</b> en longueur de 1.95 m. - 1 garniture <b>SAF10-80</b> - 5 supports équerre <b>13013</b>
<b>SAF10-80-300</b>	Dito avec 1 rail en longueur de <b>3 m.</b> et 7 supports <b>13013</b>

## AMORTISSEURS 10 À 80 KG

<b>M65S</b>	Système de butée amortisseur pour une ouverture et/ou une fermeture tout en douceur de la porte (sur 100 mm). L'amortisseur accompagne la porte de façon automatique jusqu'à la position ouverte et/ou fermée. Convient pour des portes de <b>10 à 20 KG</b> . 2 amortisseurs conseillés sur portes à partir de 830 mm de largeur
<b>M66S</b>	Dito pour des portes de <b>21 à 60 KG</b>
<b>M67S</b>	Dito pour des portes de <b>61 à 80 KG</b> . 2 amortisseurs conseillés sur portes à partir de 870 mm de largeur

## RAILS & BANDEAUX

<b>13108/195</b>	Rail en aluminium anodisé, section 36 x 27 mm, percé tous les 0.44 m. Longueur = 1.95 m
<b>13108/300</b>	Dito en longueur de 3 m
<b>13108/600</b>	Dito en longueur de 6 m
<b>13013</b>	Support équerre (coulissant) pour fixation murale du rail <b>13108</b> . Se fixe tous les 0.44 m.
<b>13013M</b>	Manchon support équerre (coulissant) pour raccorder 2 rails <b>13108</b>
<b>13011/195</b>	Bandeau en aluminium anodisé à clipser sur le rail. S'utilise dans le cas d'une fixation au plafond. Hauteur = 64 mm - Longueur = 1.95 m. Livré avec 3 clips
<b>13011/300</b>	Dito en longueur de 3 m. Livré avec 5 clips
<b>13011/600</b>	Dito en longueur de 6 m. sans clips
<b>13011B/600</b>	Dito en finition brut sans clips
<b>13015</b>	Jeu d'embouts pour bandeaux <b>13011</b> en Zamak peint
<b>13015B</b>	Dito en finition brut (à peindre)
<b>13041/195</b>	Bandeau en aluminium anodisé à clipser sur le rail. S'utilise dans le cas d'une fixation murale. Hauteur = 82 mm - Longueur = 1.95 m. Livré avec 3 clips
<b>13041/300</b>	Dito en longueur de 3 m. Livré avec 5 clips
<b>13041/600</b>	Dito en longueur de 6 m. sans clips
<b>13041B/600</b>	Dito en finition brut sans clips
<b>13045</b>	Jeu d'embouts pour bandeaux <b>13041</b> en Zamak peint
<b>13045B</b>	Dito en finition brut (à peindre)
<b>13008</b>	Kit de 5 clips pour la fixation des bandeaux (tous les 700 mm maxi) sur le rail <b>13108</b>

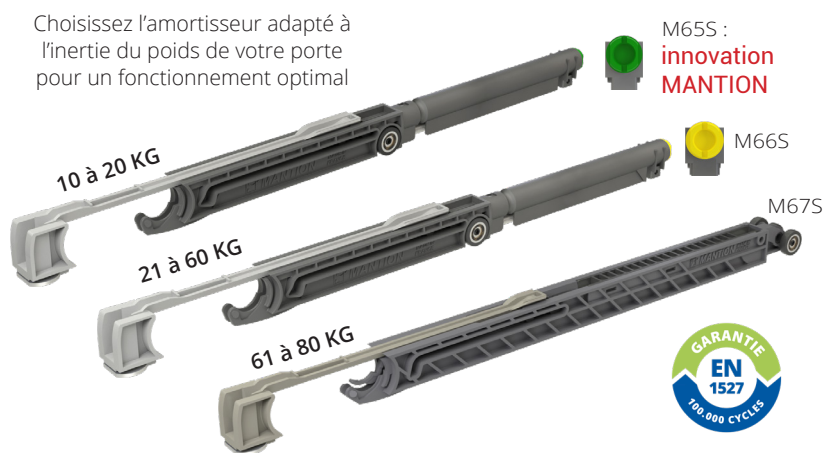
## GARNITURES (rail à commander séparément)

<b>SAF10-80</b>	Garniture pour 1 porte de <b>10 à 80 Kg</b> maxi : - 2 montures <b>13218</b> (montées sur roulements à billes) - 2 platines <b>13036</b> - 2 butées d'arrêt réglables <b>11213</b> - 1 guide au sol <b>1103R</b> - 1 <b>Buly</b> (niveau à bulle)
<b>SAF10-80-SYN</b>	Kit de synchronisation pour 2 portes en opposition de <b>80 Kg</b> et <b>2.2 m</b> d'ouverture maxi. comprenant : - 4 montures <b>13218</b> avec 4 platines <b>13036</b> - 2 butées d'arrêt réglables <b>11213</b> - 2 butées <b>11213N</b> - Éléments de synchronisation - 1 <b>Buly</b> (niveau à bulle) - 2 guides <b>1103R</b>

## ENSEMBLE SAF10-80/



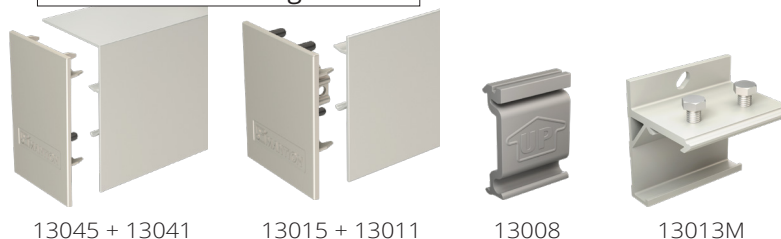
Choisissez l'amortisseur adapté à l'inertie du poids de votre porte pour un fonctionnement optimal



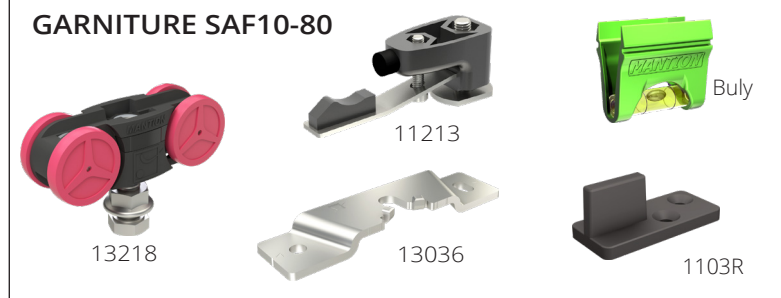
M65S :  
**innovation MANTION**



## bandeau intégral



## GARNITURE SAF10-80



## GARNITURE SAF10-80-SYN



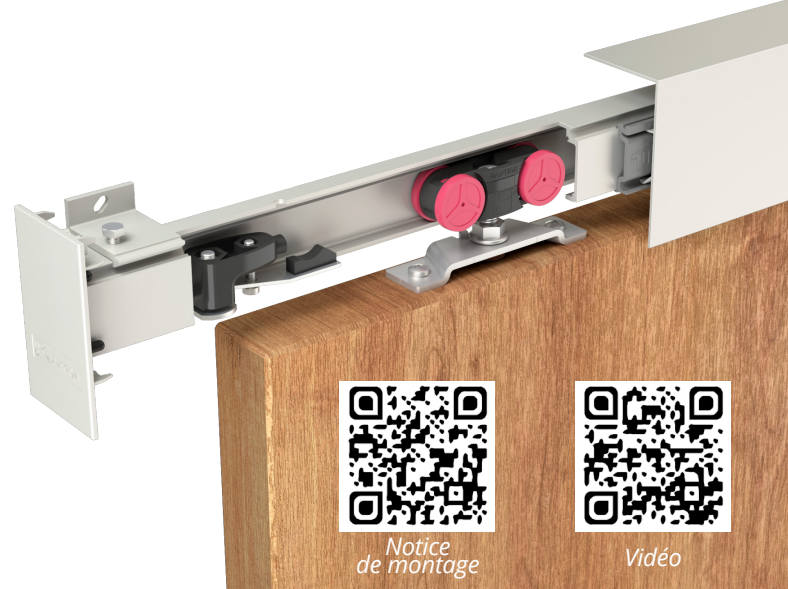
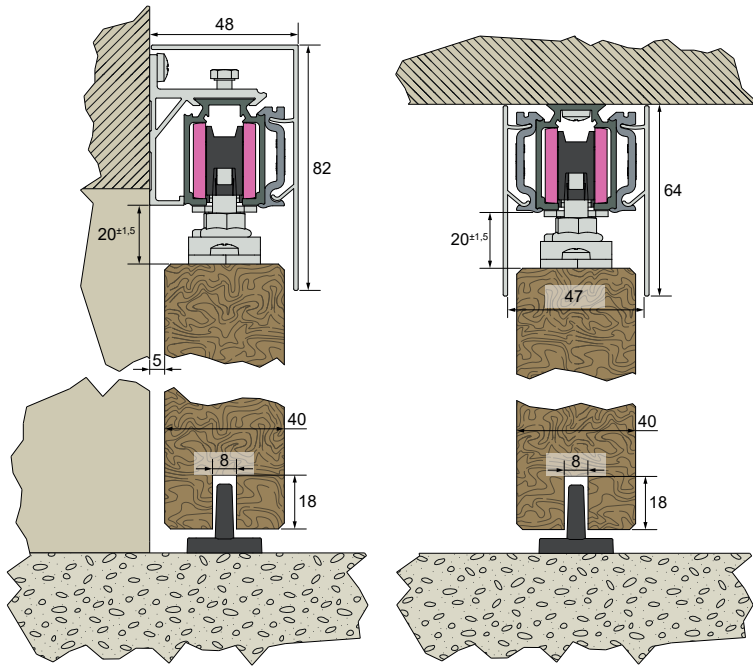
Éléments de synchronisation



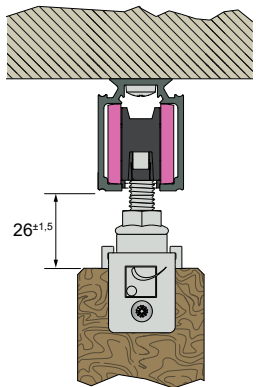
# SAF<sup>®</sup> 10-80

pour portes de 10 à 80 Kg

## SAF<sup>®</sup> - Évolution



### OPTIONS :



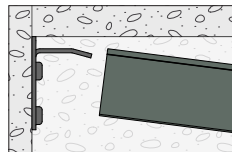
Montage de la platine 11036L-1



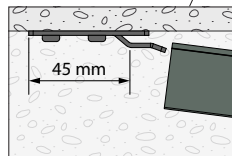
vidéo montage



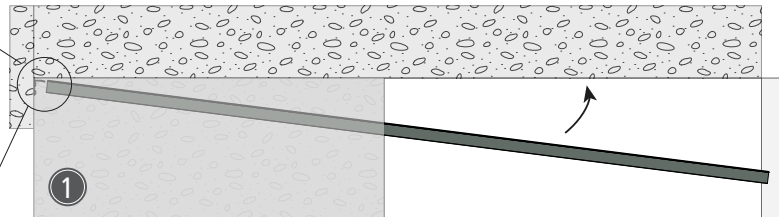
vidéo montage



66RDM-2

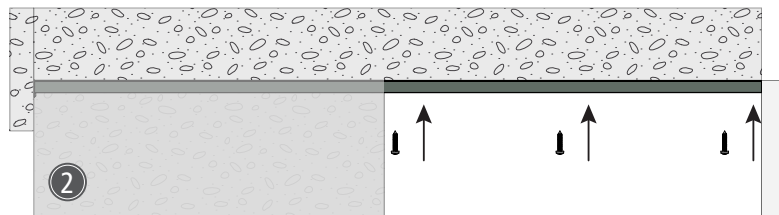


66RDP-2



1

Montage de l'équerre 66RDM-2 / 66RDP-2



2

### ÉQUERRES ET PLATINES

<b>11036L-1</b>	Platine d'angle à visser en extrémité de panneau. Permet le montage de la porte dans l'axe du rail. Pour panneaux jusqu'à 120 Kg. Pour utiliser le(s) amortisseur(s) <b>M65S / M66S / M67S / M68S</b> : - pour 1 amortisseur : largeur mini de la porte : 890 mm - pour 2 amortisseurs : largeur mini de la porte : 940 mm
<b>66RDM-2</b>	Équerre murale pour rail démontable dans un montage entre cloisons. L'équerre se clipse en fond de caisson et se visse au niveau du passage. Permet un accès rapide aux éléments se trouvant dans le rail (remplacement d'une monture ...) Convient pour les rails <b>13108</b> et <b>13312</b>
<b>66RDP-2</b>	Dito avec fixation plafond

### GUIDAGES BAS

<b>1106/110</b>	Profil U en PVC noir 12x17 à encastrer sous la porte. Facilite le coulissement de celle-ci, convient pour les guides <b>1103</b> et <b>1103R</b> . Longueur = 1.10 m
<b>1109A/...</b>	Profil U en aluminium de 25 x 18 mm. Longueur = 2 m / 3 m ou 5 m
<b>1102</b>	Guide à olive sur platine à visser. Pour U <b>1109A</b>
<b>1124</b>	Guide bas réglable (coupable) en polycarbonate transparent

### BUTÉE

<b>1086</b>	Butée à visser renforcée pour portes lourdes
-------------	--

