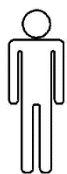


PROTECTIVE

SERRURE DE SURETE EN APPLIQUE – 4 POINTS LATERAUX

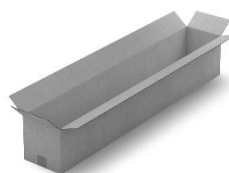




X1



0.5 H



X1



PZ2



PH2



T20



T10



Visseuse + embouts

T10

T20

PH2

PZ2

Outillage



Ø40
Protecteur Rond



N° 4



N° 8



Ø20



Ø10

Option Points H&B



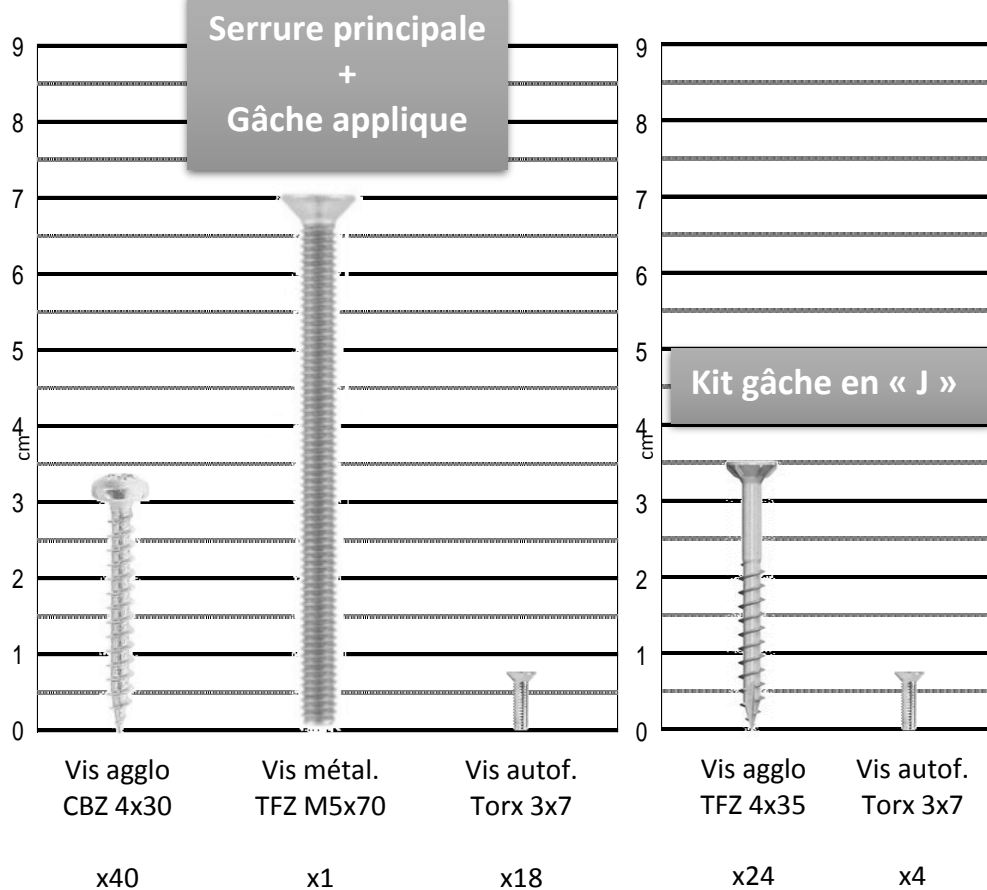
N°13 x 2



Ø 25 béton



Visserie



Constitution du colis serrure + gâche applique



Accessoires

x 1



Cylindre

x 1



Rosace

x 1

Réglage pêne ½ tour



x 1

Kit de pose gâche



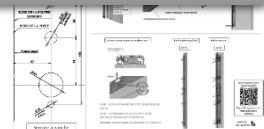
x 1

Béquillage intérieur



x 1

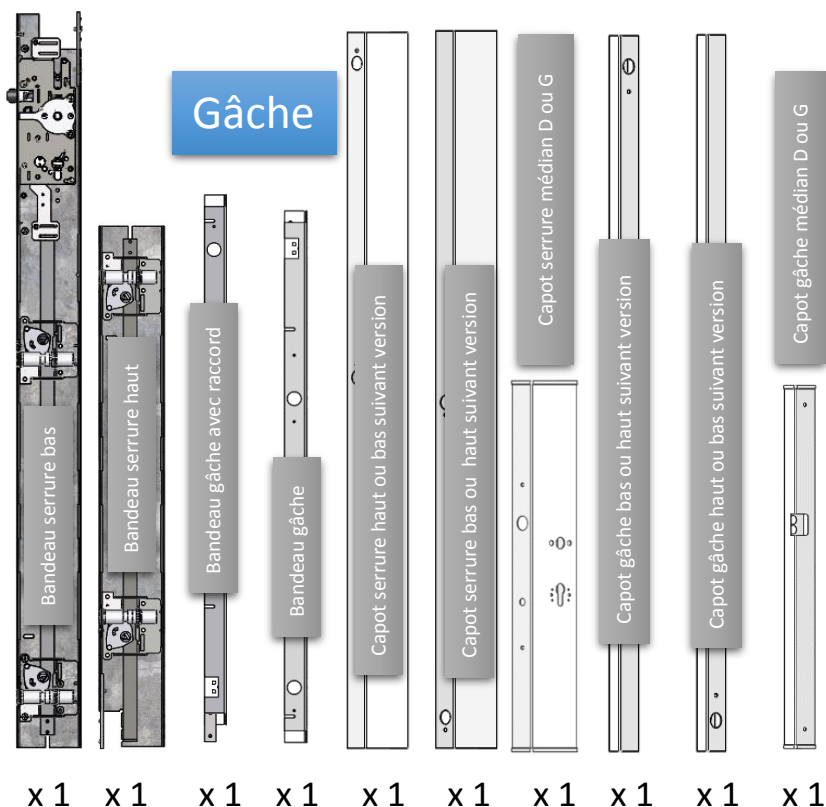
Gabarit & Notice simplifiée



Serrure

Capots

Gâche



SOMMAIRE

1. POSE SERRURE	6
1.1. Mise en place du cylindre et essayage	6
1.2. Assemblage de la serrure	7
1.3. Perçage de la porte et mise en place du cylindre	8
1.4. Assemblage du support de gâche applique	10
1.5. Mise en place du support de gâche applique	11
1.6. Vissage provisoire du support de gâche applique	12
1.7. VARIANTE : Mise en place du support de gâche en J	13
1.8. VARIANTE : Vissage provisoire support de gâche en J	14
1.9. VARIANTE : Alignement avec l'huissierie du support de gâche en J	15
1.10. VARIANTE : Vissage définitif du support de gâche en J	16
1.11. VARIANTE : Assemblage galet 1/2 tour sur le support de gâche en J	17
1.12. Mise en contact du galet sur le pêne 1/2 tour	18
1.13. Fixation définitive de la gâche applique	19
1.14. Fixation définitive de la serrure	20
1.15. Montage de l'option points Haut et Bas	21
1.16. Fixation des points Haut et Bas	22
1.17. Pose de la gâche haute	23
1.18. Pose de la gâche basse	24
1.19. Montage des garnitures extérieures (selon type)	25
1.20. Mise à longueur et Montage des capots serrures	28
1.21. Mise à longueur et Montage des capots de la gâche applique	29
1.22. Mise à longueur et montage des capots de la gâche en J	30
1.23. Vissage des capots de la gâche en J	31
1.24. Montage de la garniture intérieure	32
1.25. Changement du sens de manœuvre de la béquille	33
1.26. Montage de l'option kit grande hauteur	34
2. REVERSIBILITE SERRURE	40
2.1. ETAPE 1 : Démontage du boitier médian	40
2.2. ETAPE 2 : Retournement du pêne 1/2 tour	42
2.3. ETAPE 4 : Remontage du boitier médian	45
3. Pose d'un 1/2 ensemble extérieur, serrure déjà posée	46
3.1. Etape 1 : perçage côté INTERIEUR	46
3.2. Etape 2 : Contre perçage côté EXTERIEUR	46



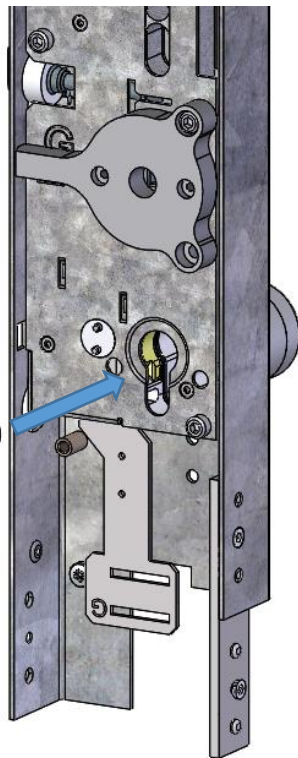
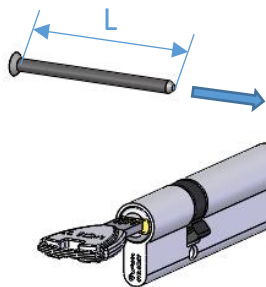
3.3.	Etape 3 : Cas particulier 1/2 ensemble à béquille.....	47
4.	Aide au choix cylindre et protecteur.....	48
5.	Adaptation pour cylindre RADIALIS.....	49
6.	Maintenance - Entretien.....	51



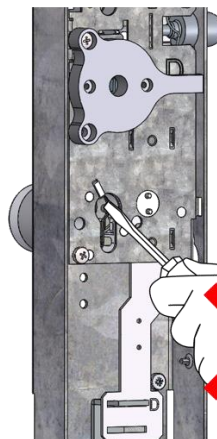
1. POSE SERRURE

1.1. Mise en place du cylindre et essai

! Vis : L = 70 mm

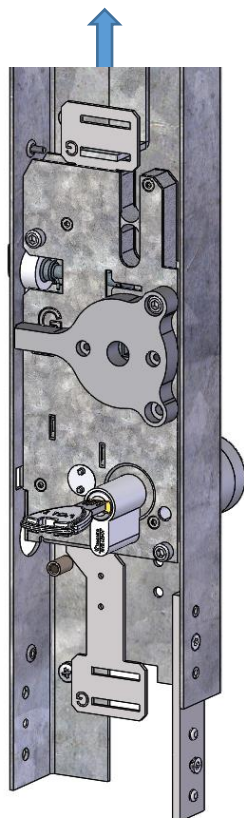


MISE EN PLACE DU CYLINDRE

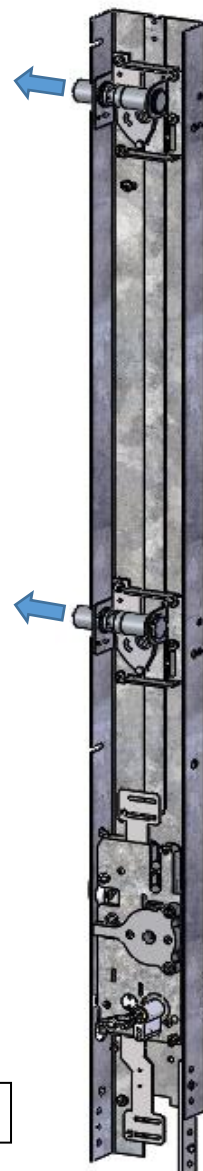


! Ne pas manœuvrer la serrure avec autre chose que le cylindre fourni, sous peine de désindexer le mécanisme et perdre la garantie

ESSAYAGE



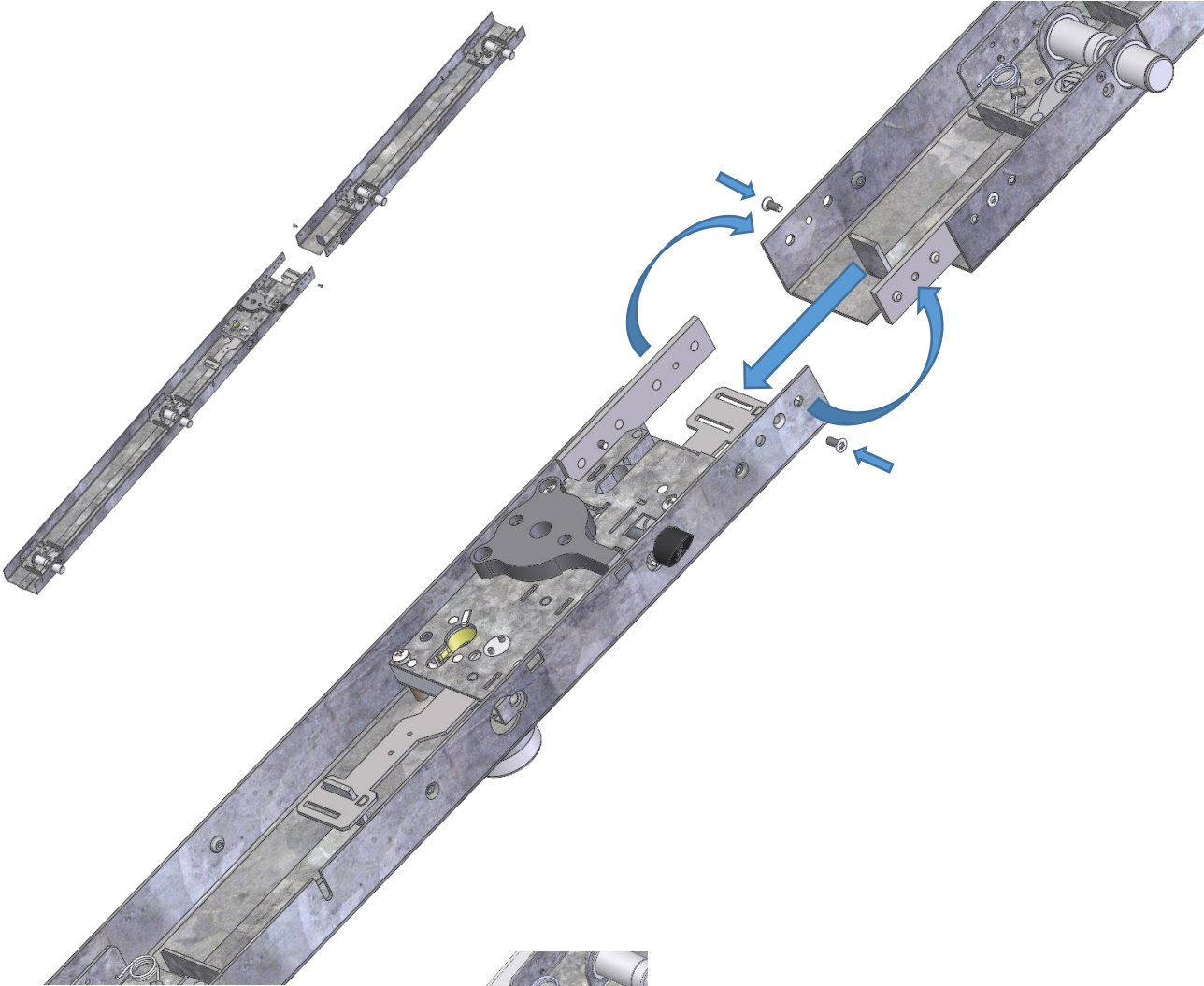
Faire un tour de clé et vérifier la sortie des pènes



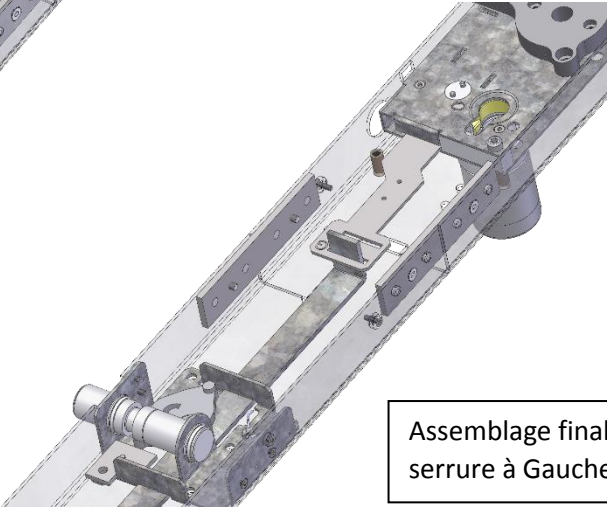
Version à gauche



1.2.Assemblage de la serrure



Assemblage final de la serrure à Droite



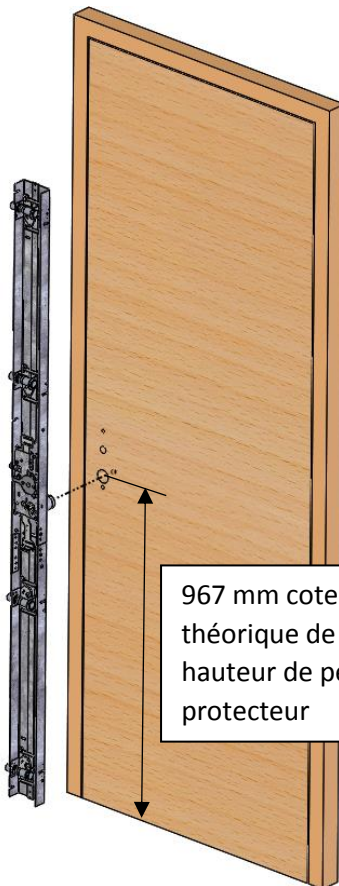
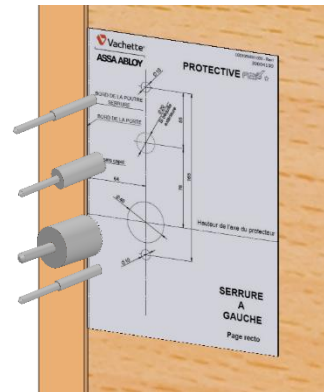
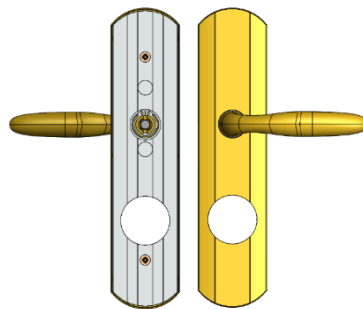
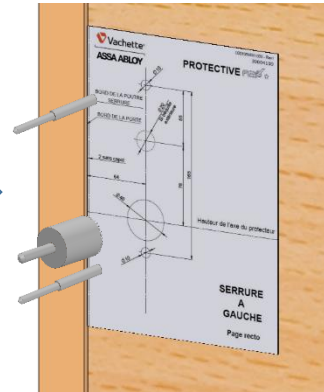
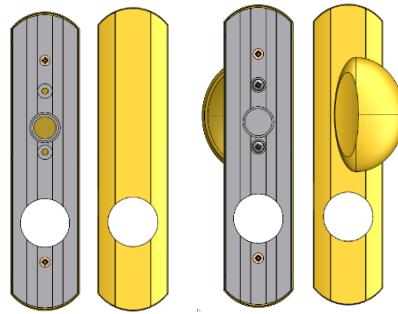
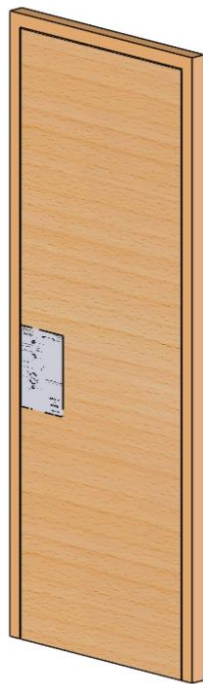
Assemblage final de la serrure à Gauche



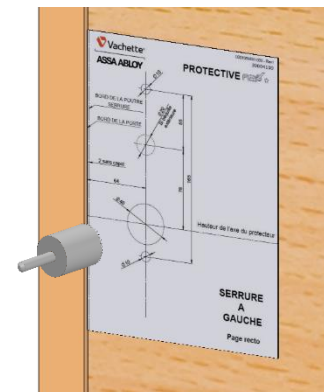
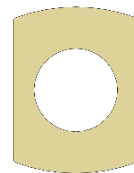
1.3. Percage de la porte et mise en place du cylindre

MISE EN PLACE DU GABARIT ET PERCAGE DE LA PORTE

CI-DESSOUS 3 CAS DE FIGURE DE PERCAGE SELON EQUIPEMENT EXTERIEUR

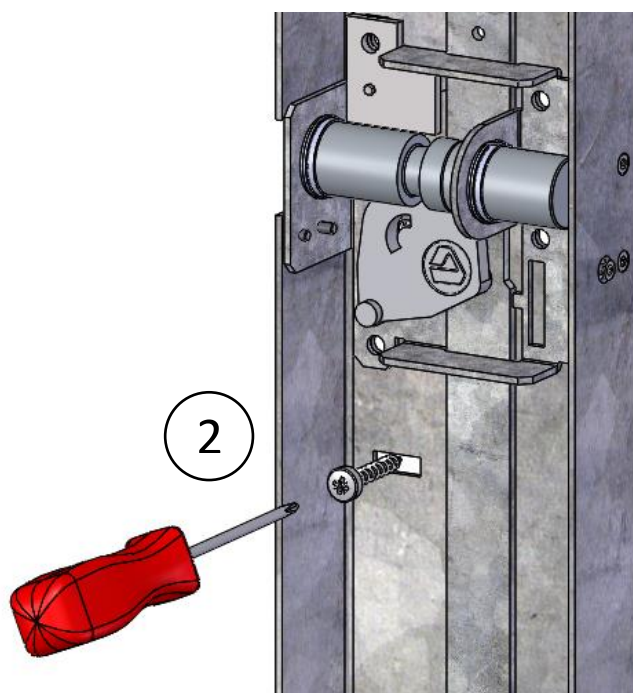


967 mm cote théorique de hauteur de perçage protecteur

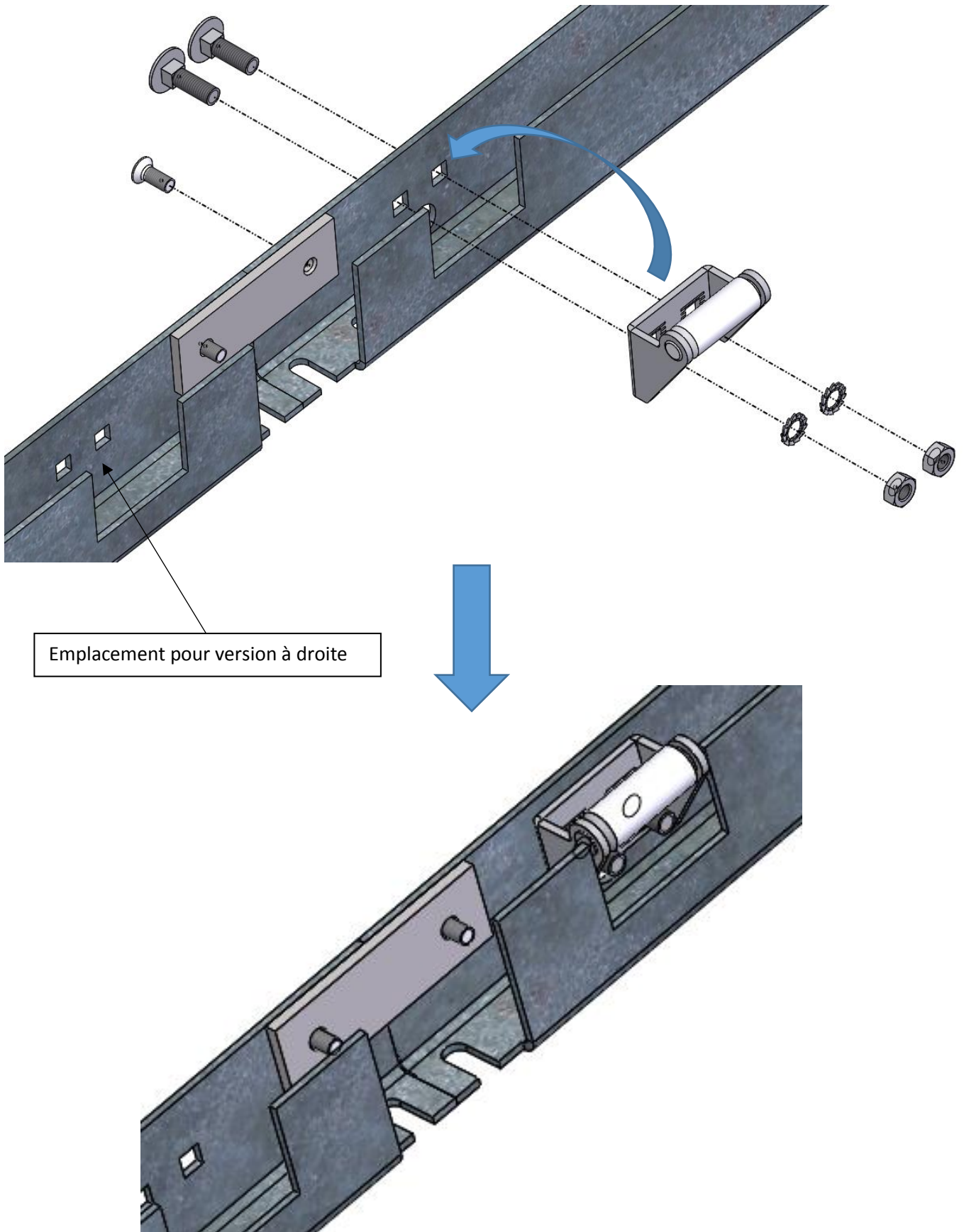




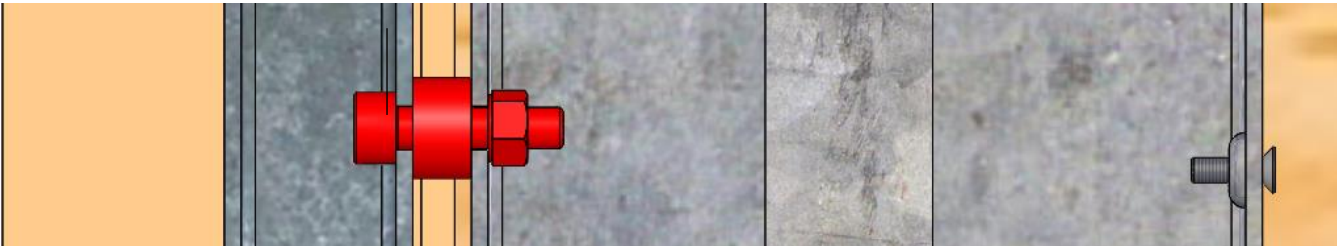
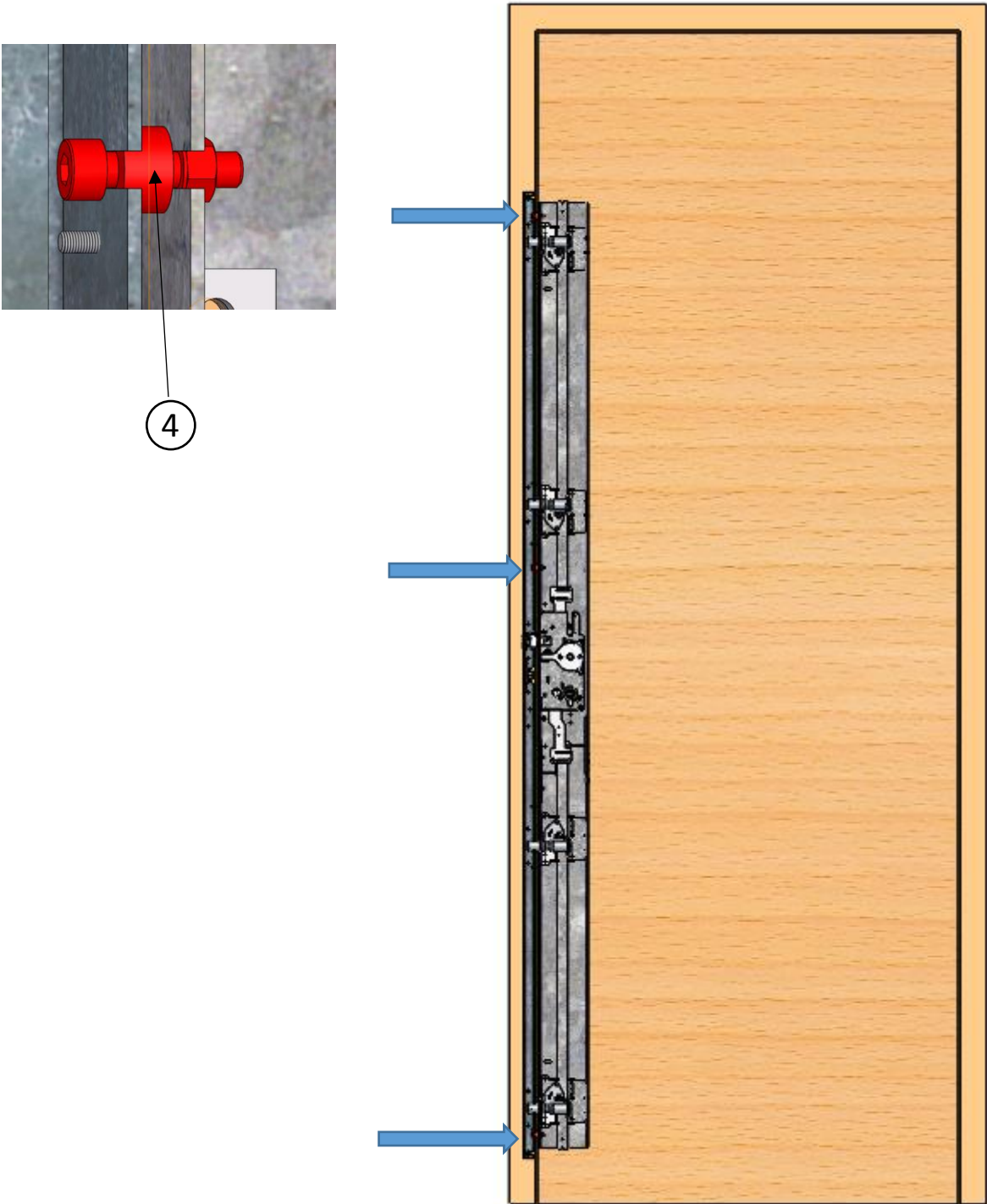
POSITIONNER LA SERRURE PARALLELE AU BORD DE LA PORTE ET/OU PARALLELE A L'HUISSERIE ET LA PRE-VISSER SUR LA PORTE COMME INDIQUE.



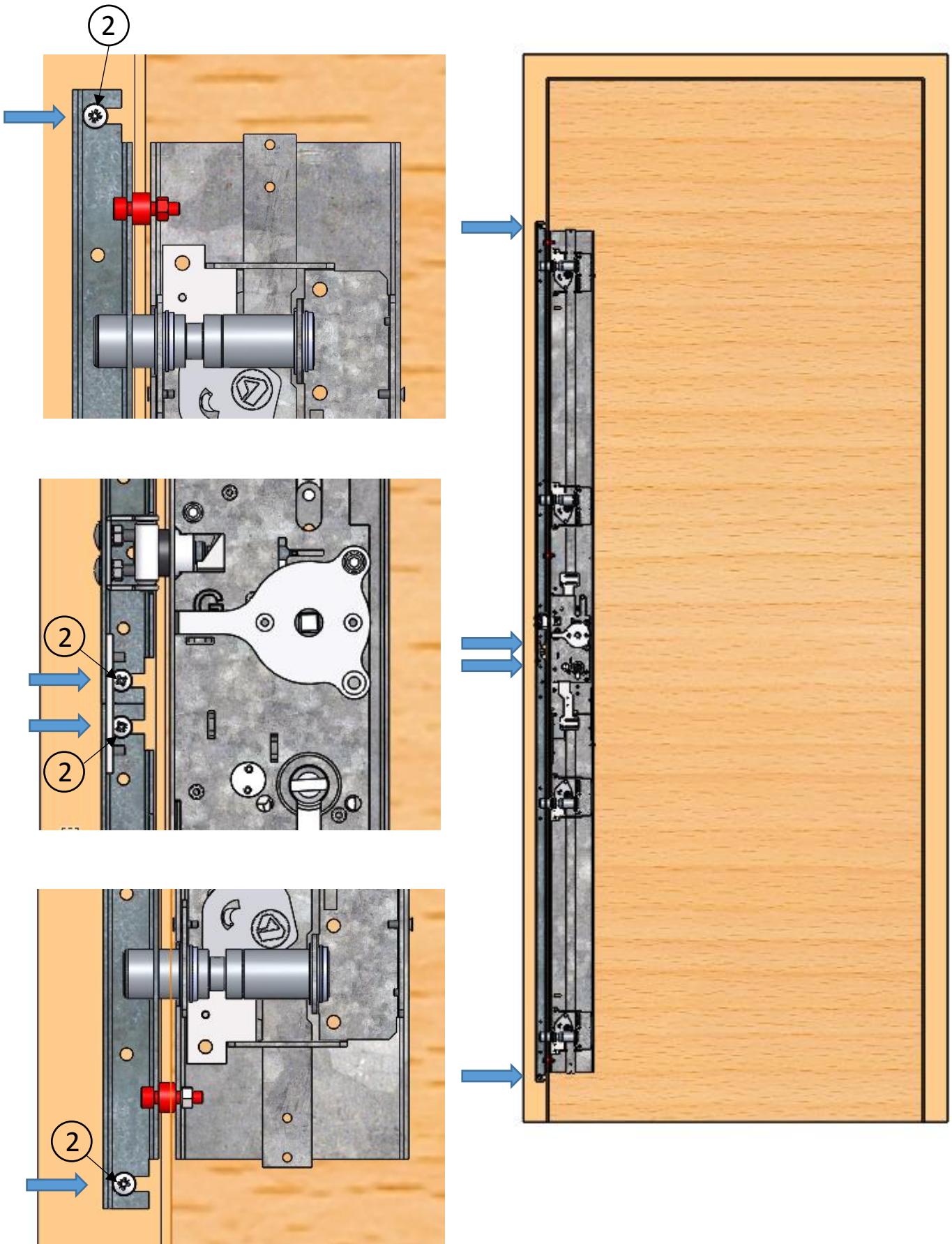
1.4. Assemblage du support de gâche applique



1.5.Mise en place du support de gâche applique

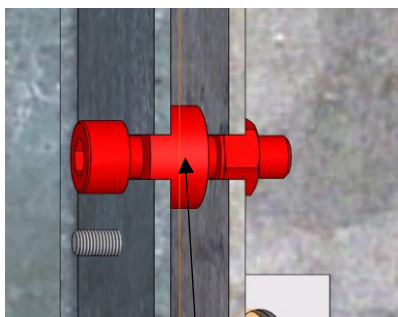


1.6. Vissage provisoire du support de gâche applique

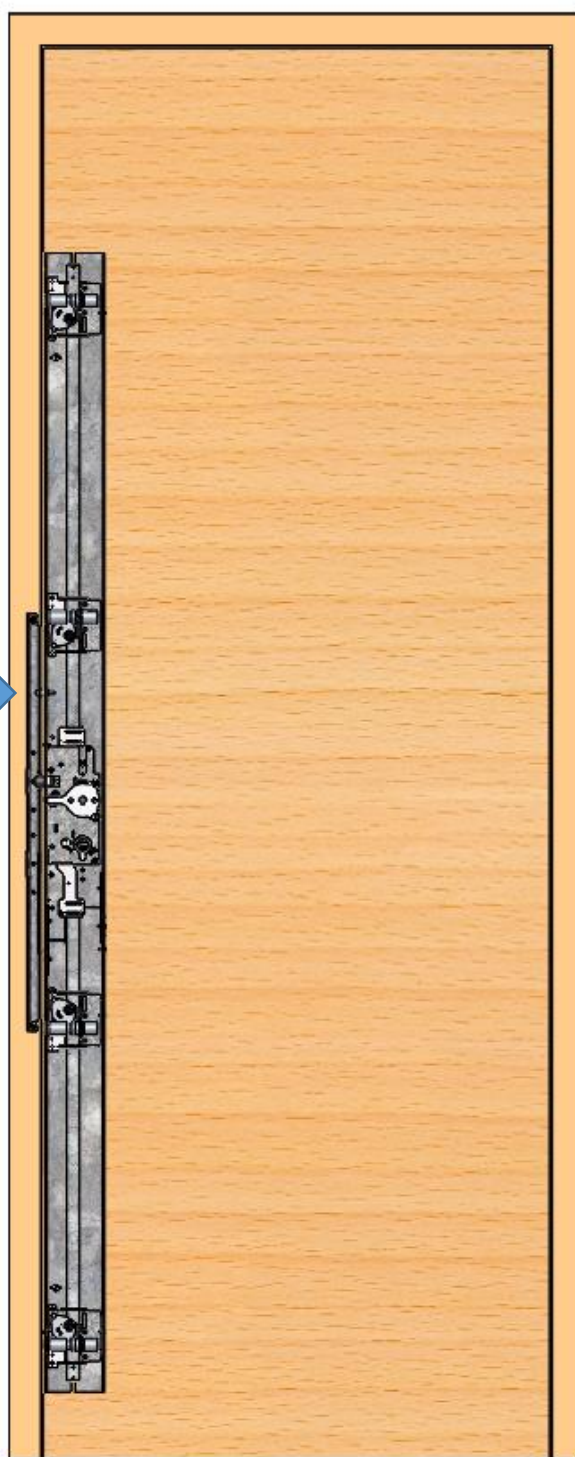


1.7.VARIANTE : Mise en place du support de gâche en J

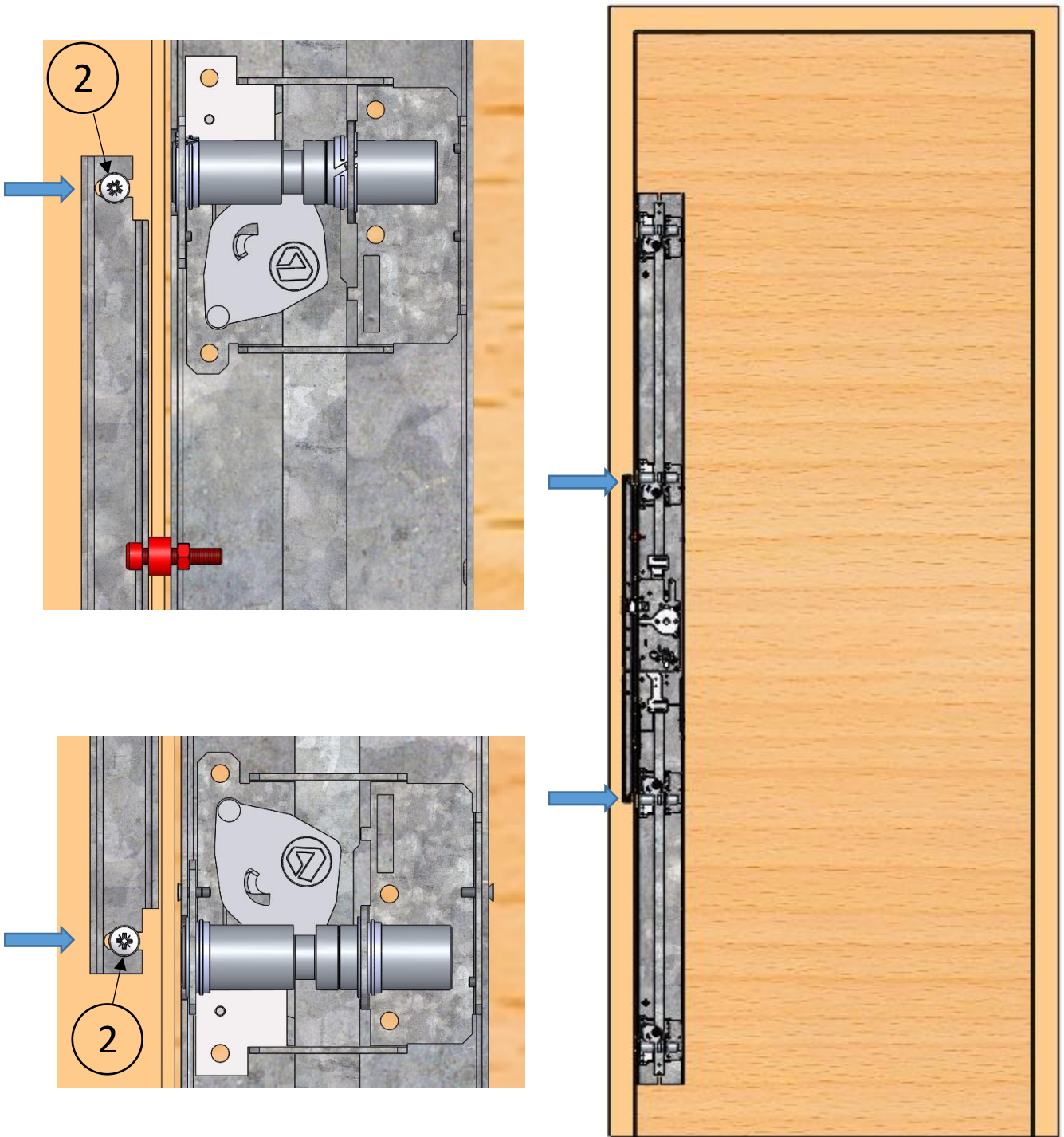
LE KIT A POUR BUT UN ALIGNEMENT EN HAUTEUR DE LA GACHE PAR RAPPORT A LA SERRURE



4

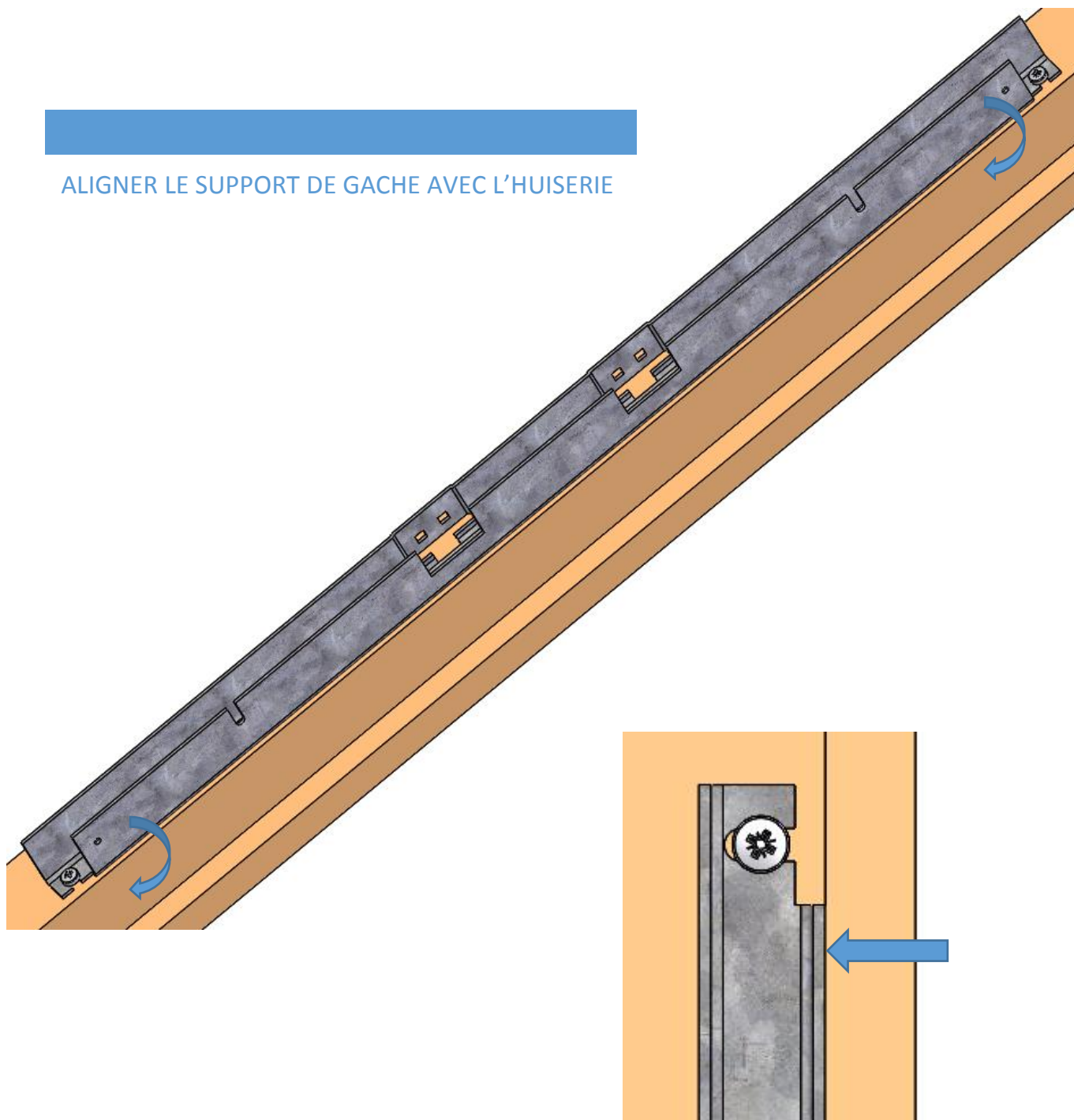


1.8.VARIANTE : Vissage provisoire support de gâche en J

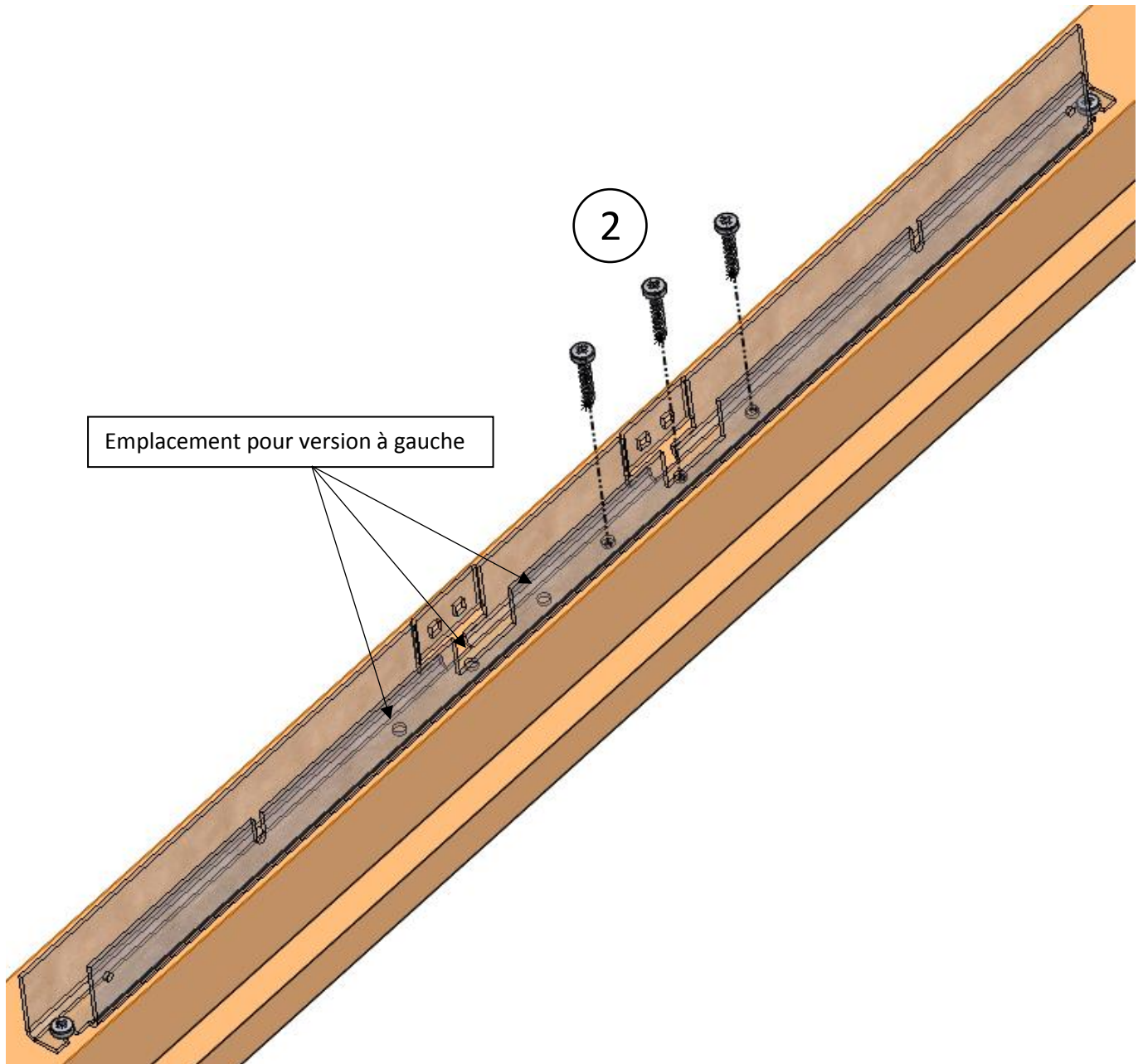


1.9.VARIANTE : Alignement avec l'huissérie du support de gâche en J

ALIGNER LE SUPPORT DE GACHE AVEC L'HUISERIE



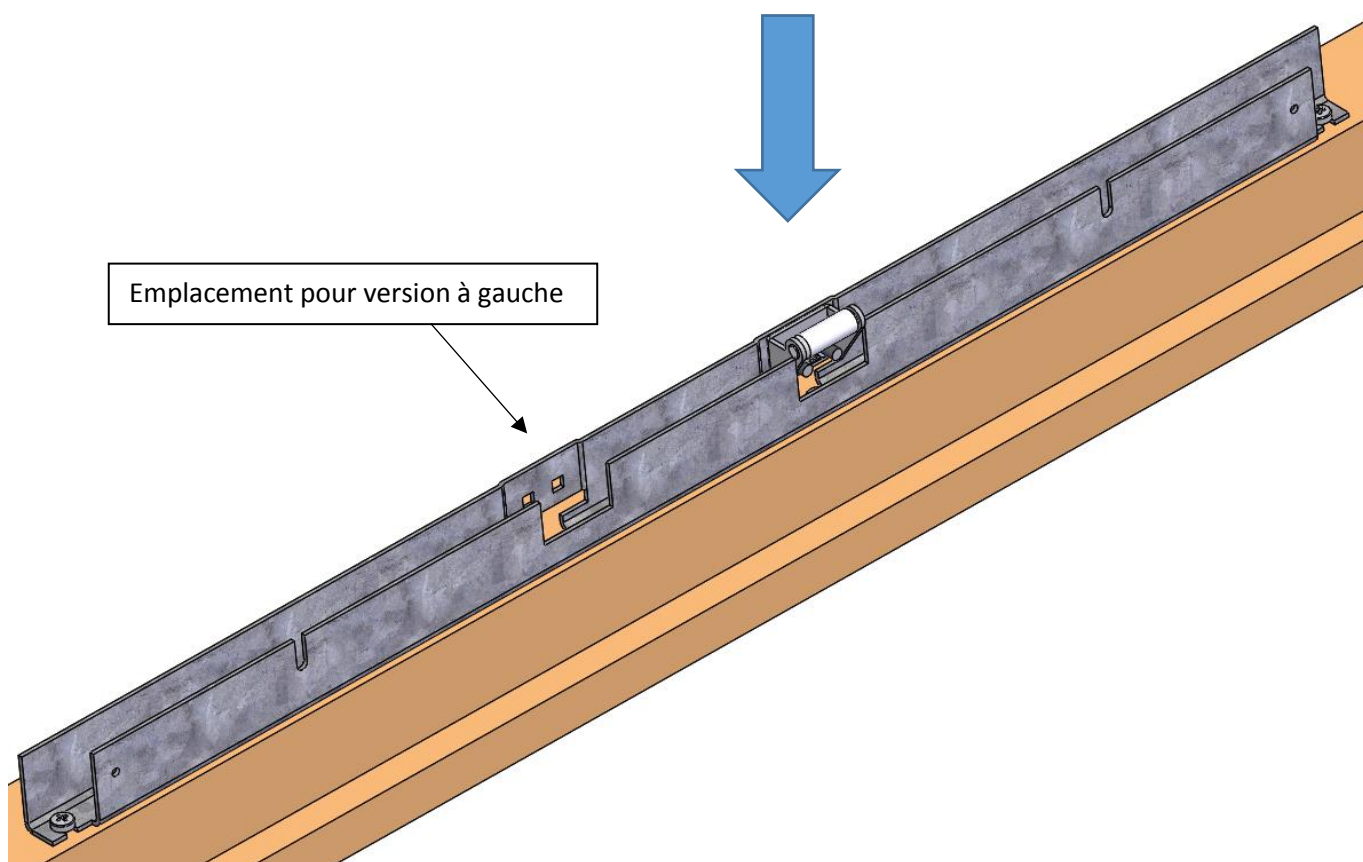
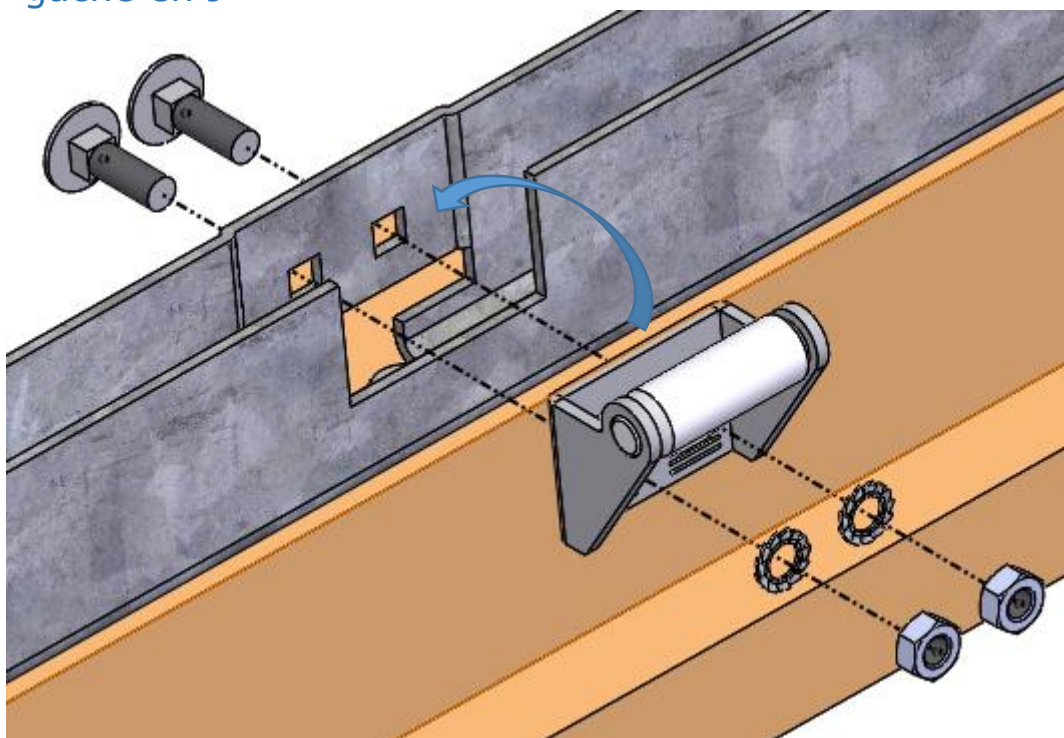
1.10. VARIANTE : Vissage définitif du support de gâche en J



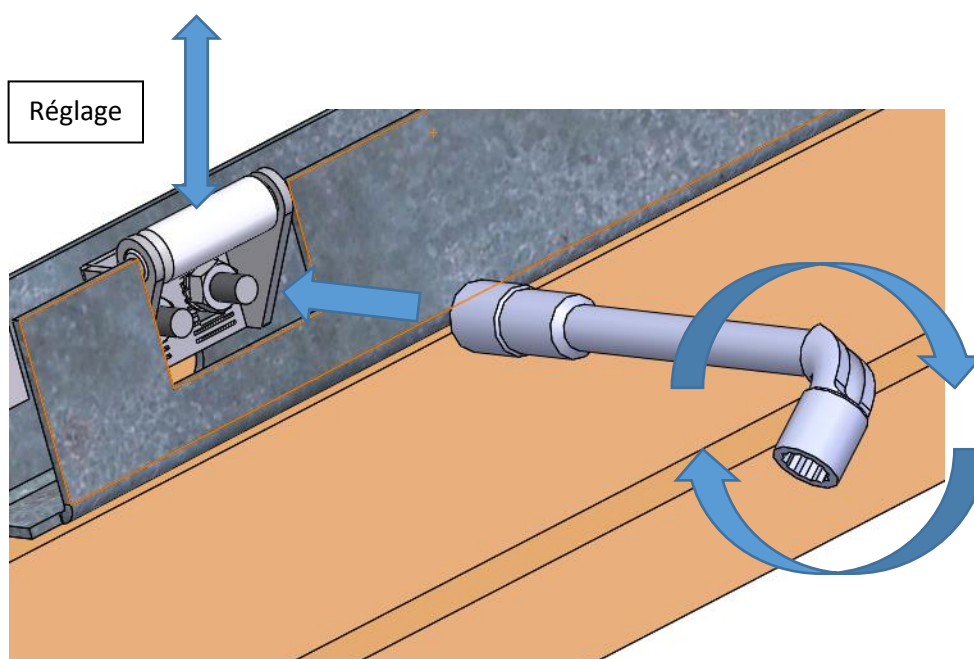
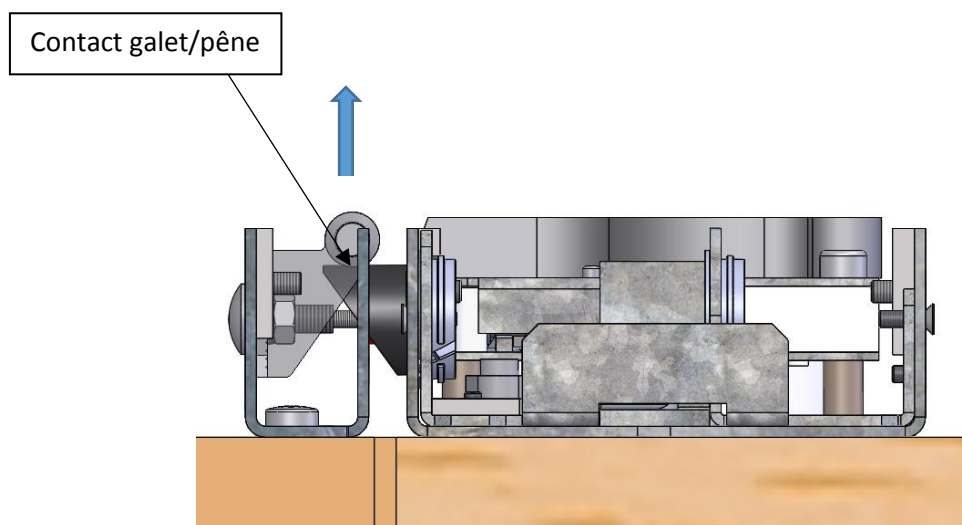
NOTA : PENSER A SERRER TOUTES LES VIS



1.11. VARIANTE : Assemblage galet 1/2 tour sur le support de gâche en J



1.12. Mise en contact du galet sur le pêne ½ tour



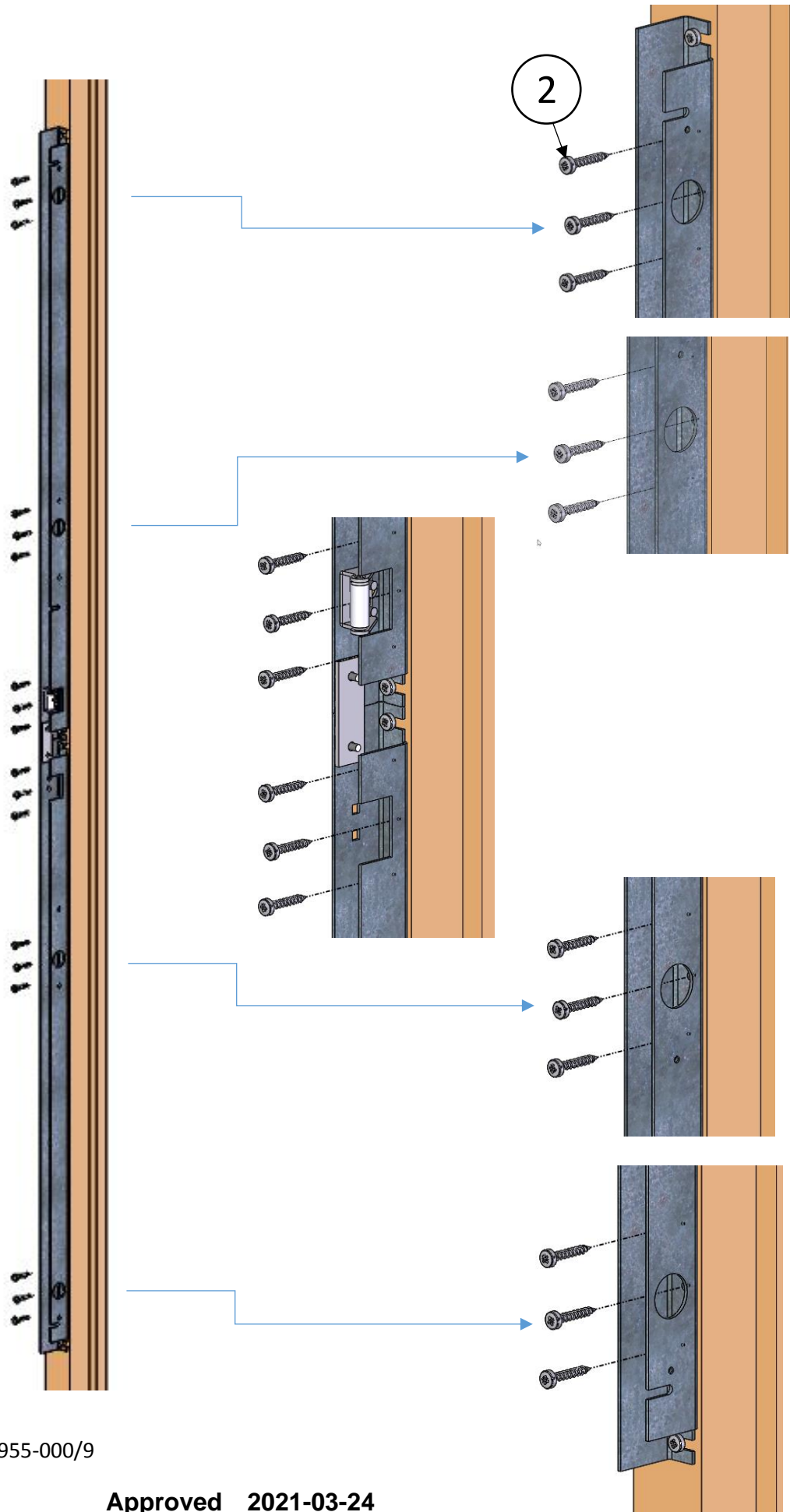
FAIRE UN ESSAI D'OUVERTURE ET DE FERMETURE DE PORTE.

FAIRE UN VERROUILLAGE AU CYLINDRE POUR VERIFIER LA BONNE SORTIE DES PENES

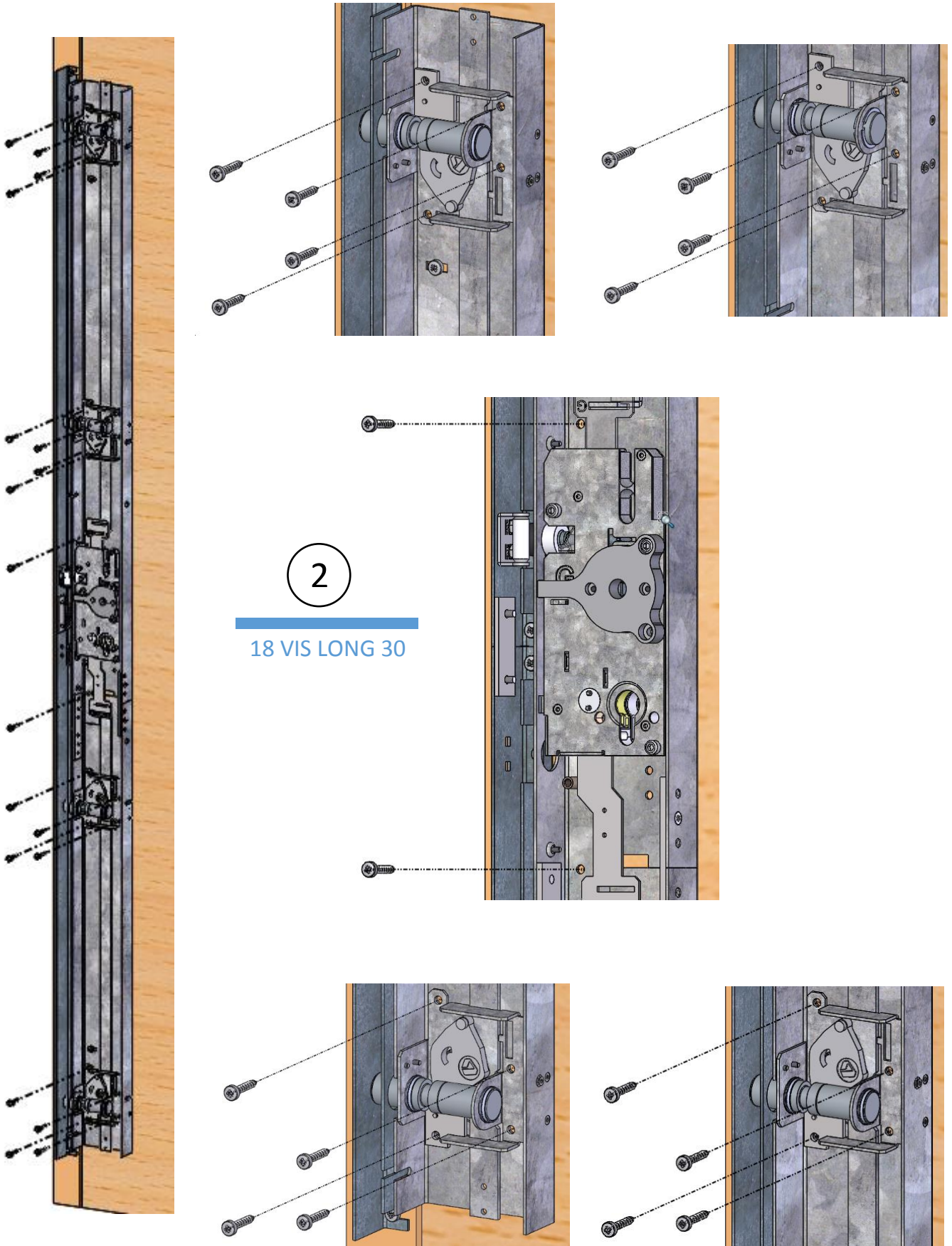
REGLAGE VALABLE POUR LA GACHE EN J ET APPLIQUE



1.13. Fixation définitive de la gâche applique



1.14. Fixation définitive de la serrure



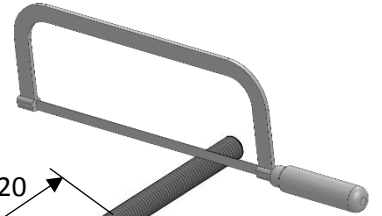
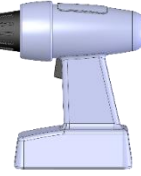
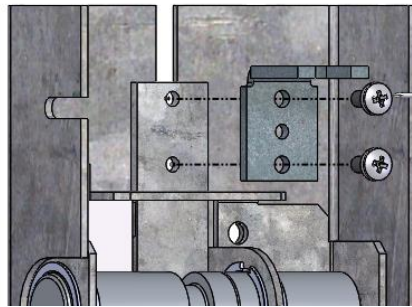
1.15. Montage de l'option points Haut et Bas

Haut de la porte

Cote W

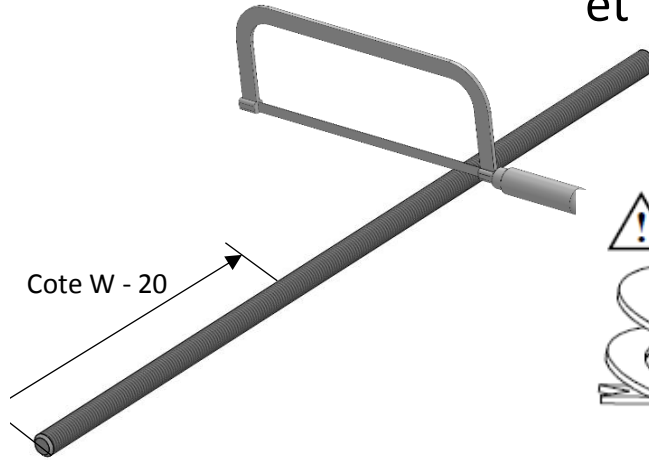
Cote Z

D001094955-000/9



Cote Z - 20

et



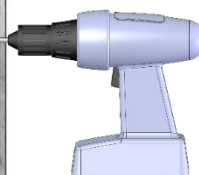
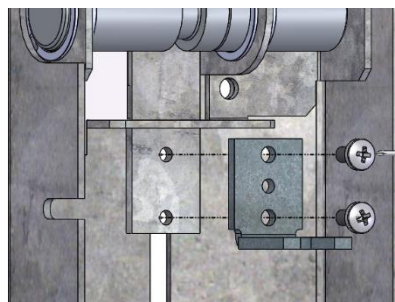
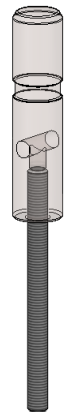
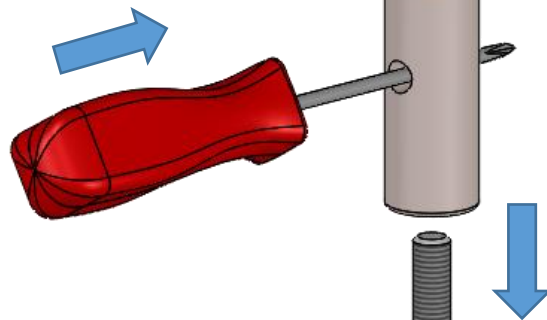
Cote W - 20



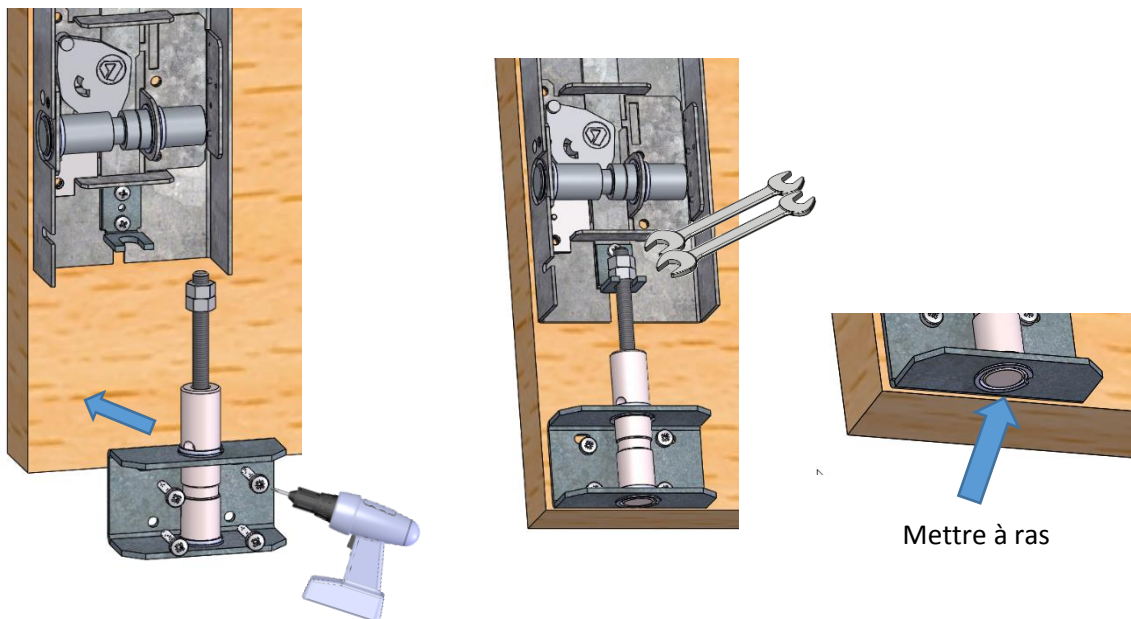
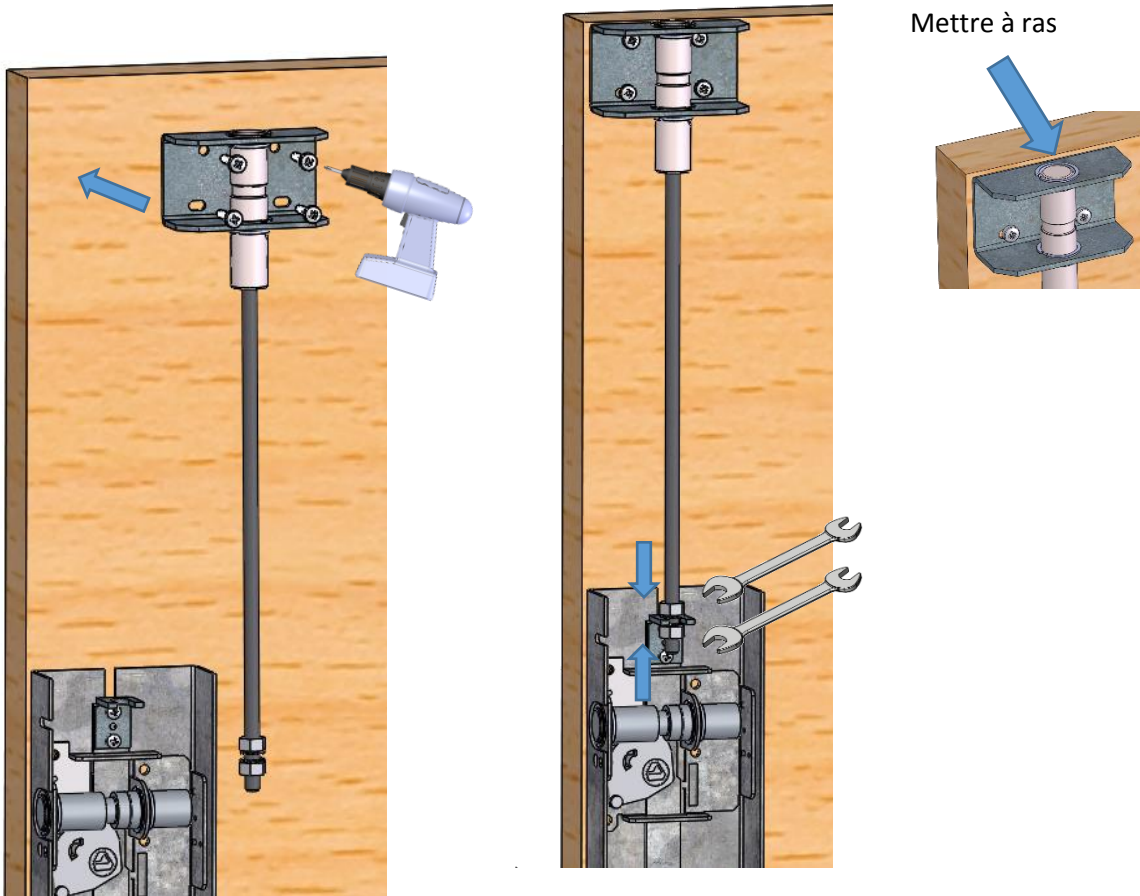
10 tours



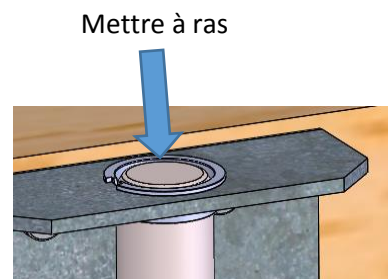
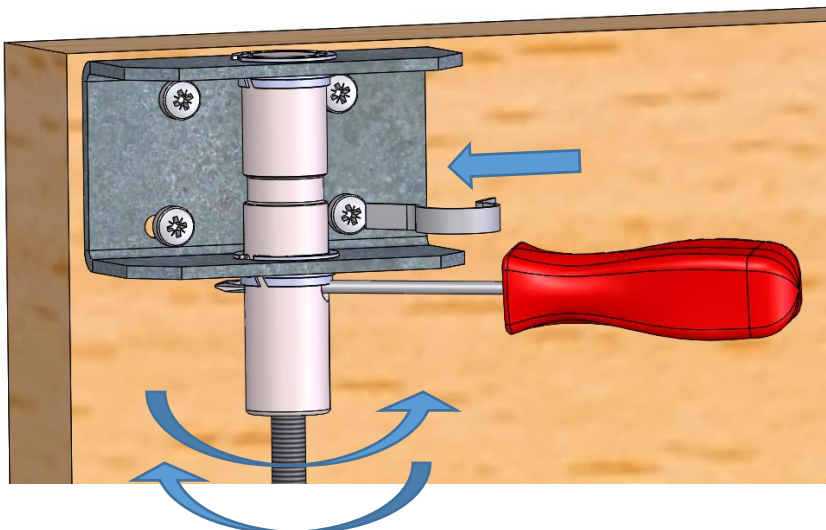
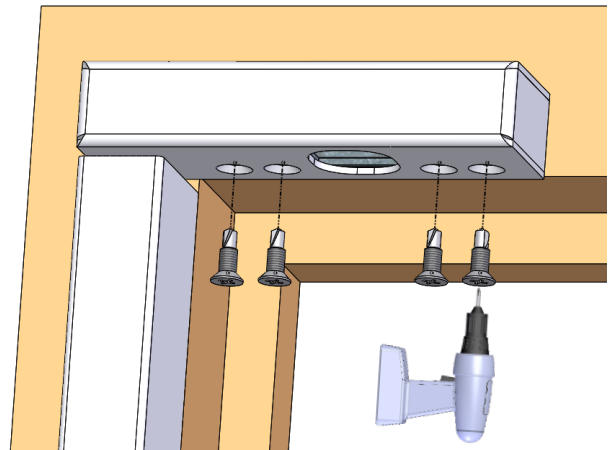
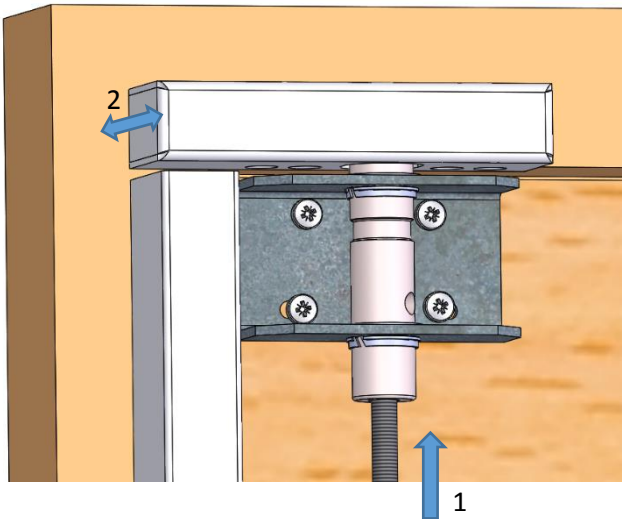
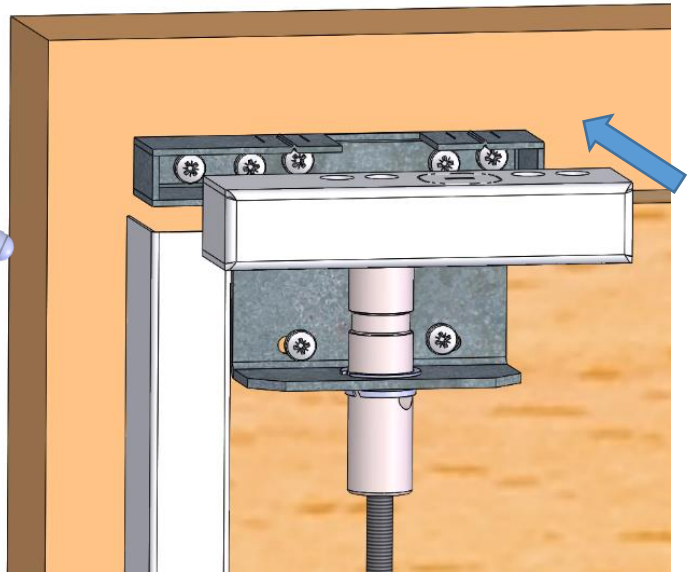
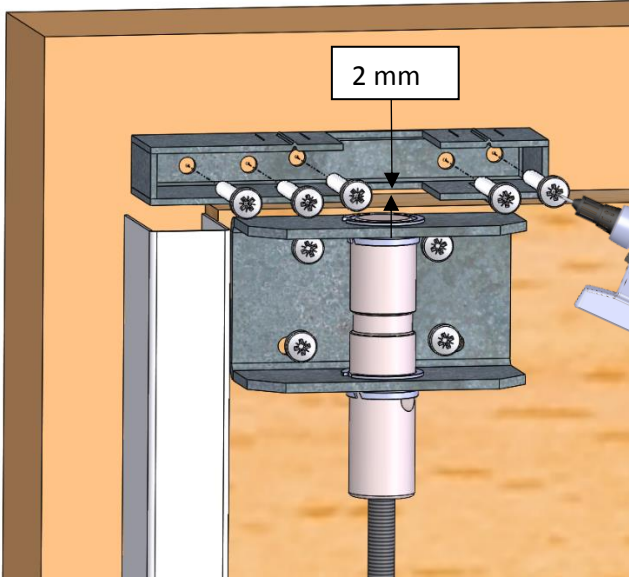
Vissage des pènes



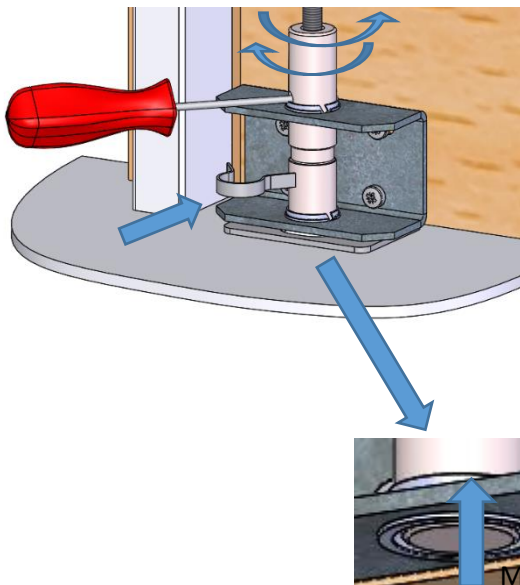
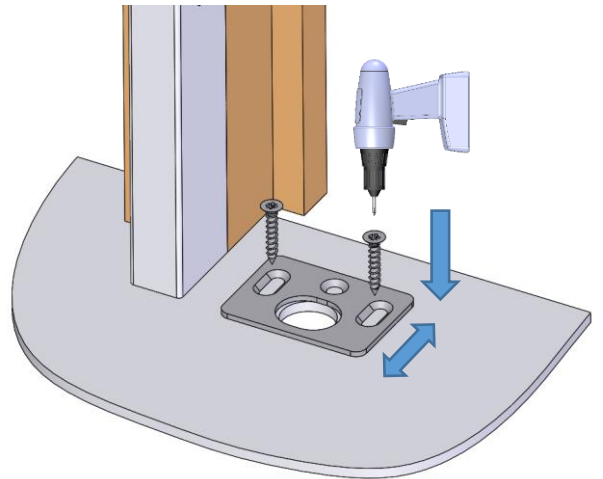
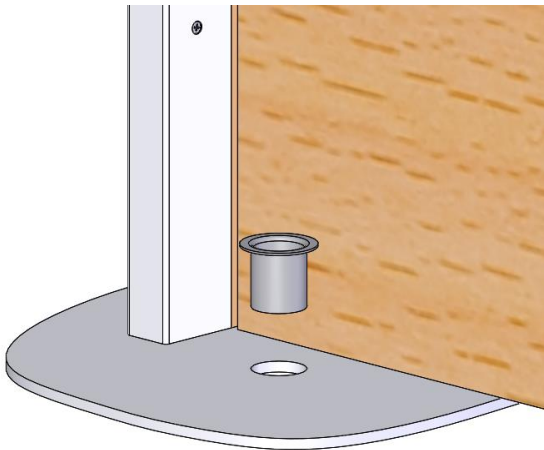
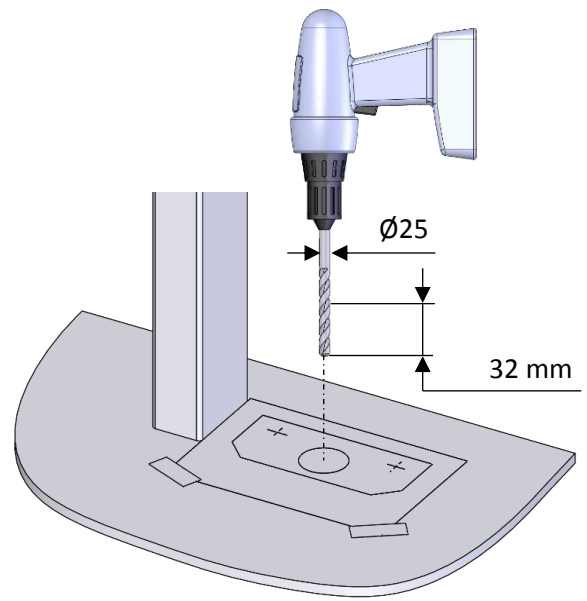
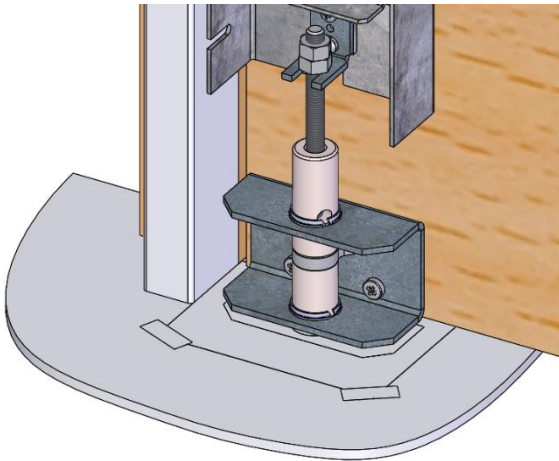
1.16. Fixation des points Haut et Bas



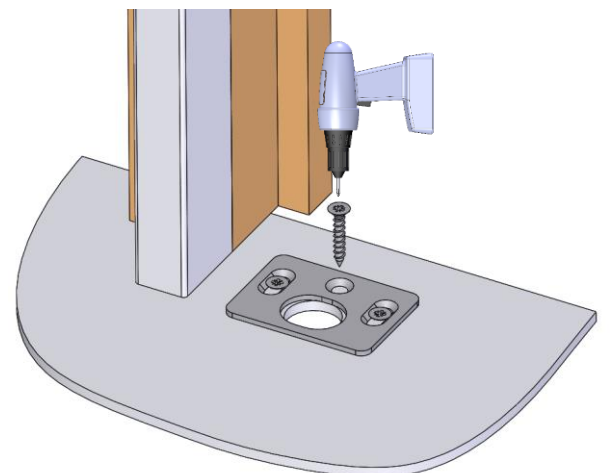
1.17. Pose de la gâche haute



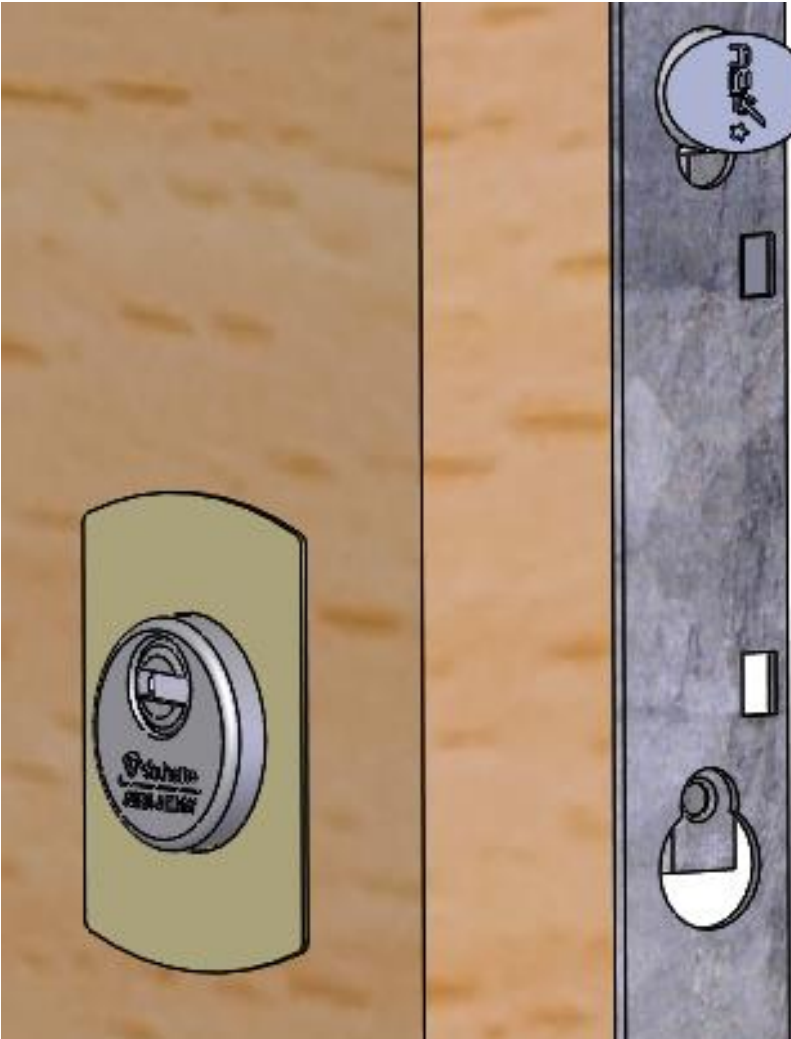
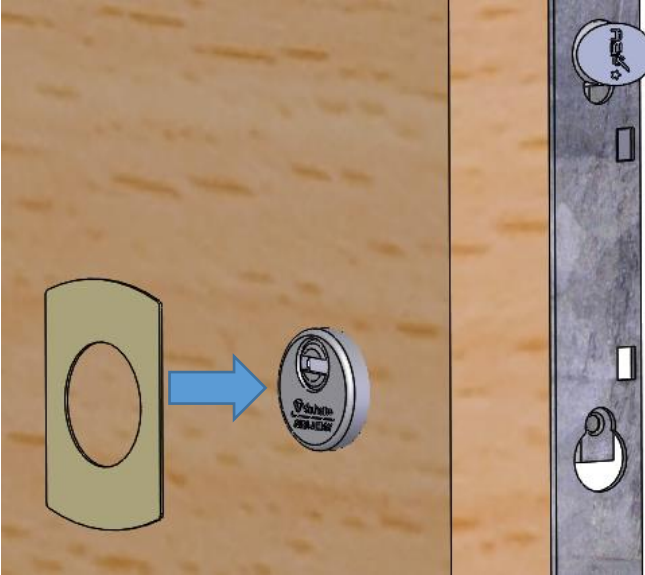
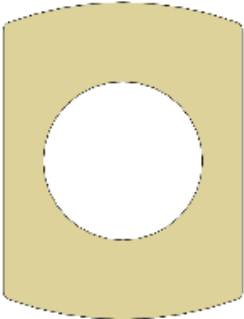
1.18. Pose de la gâche basse

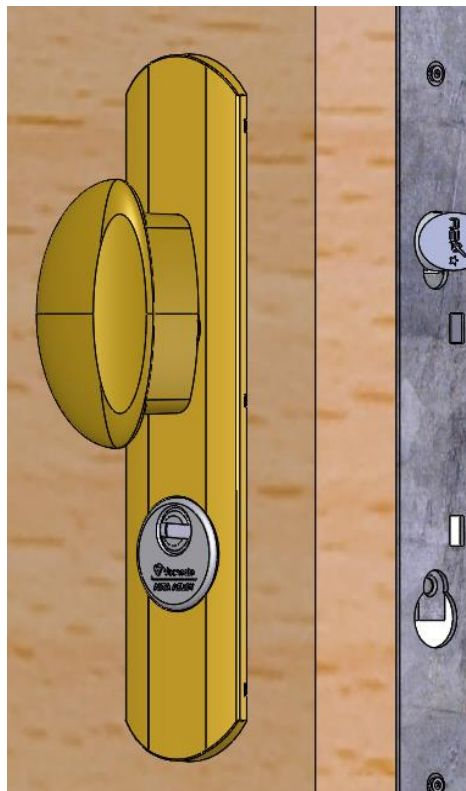
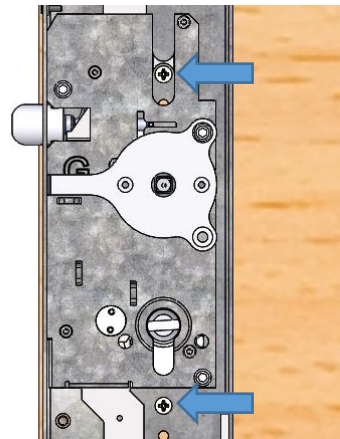
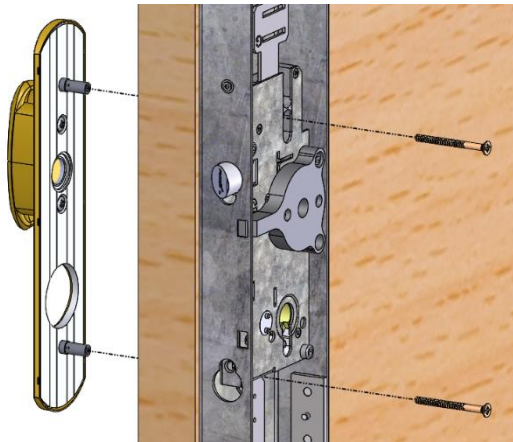
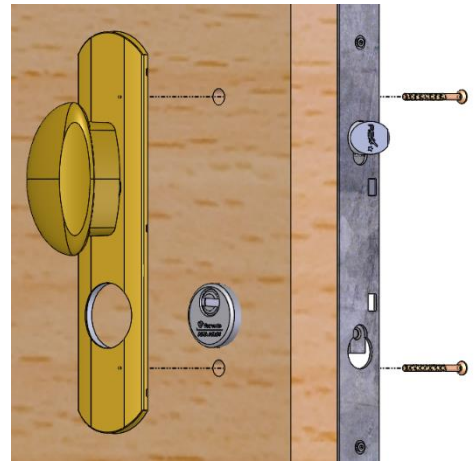
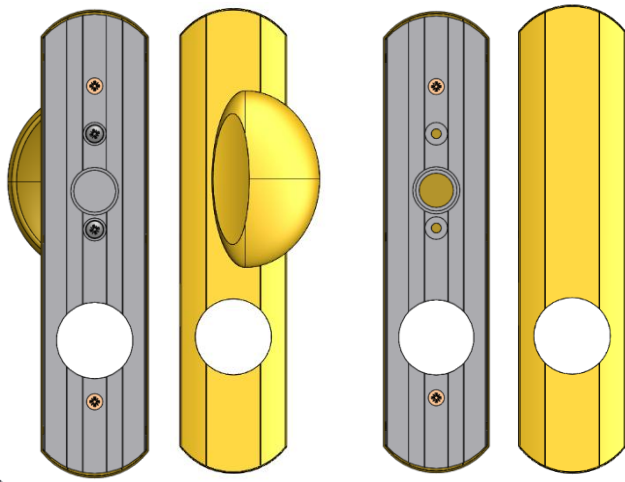


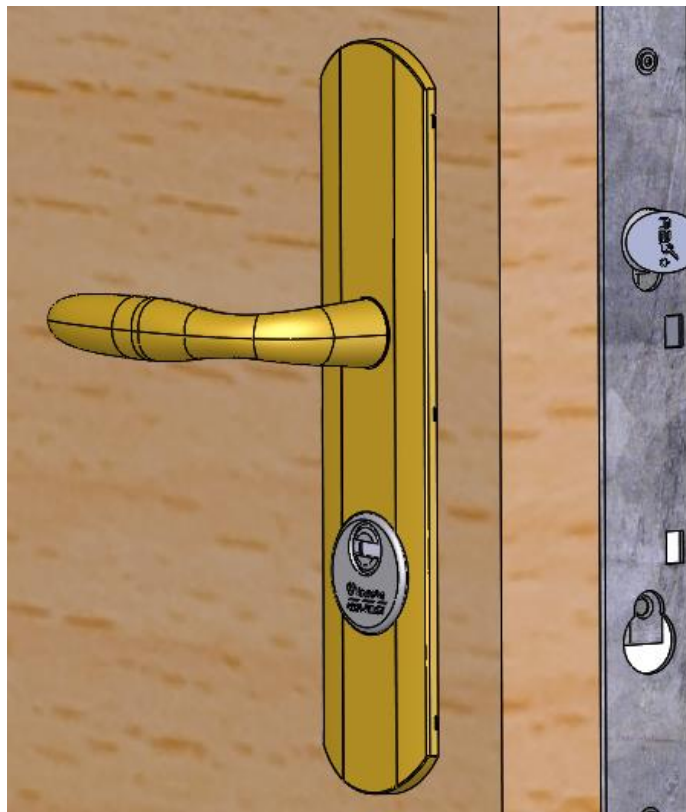
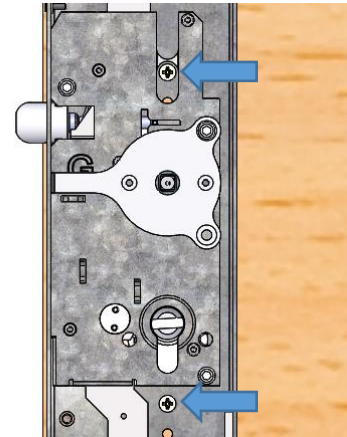
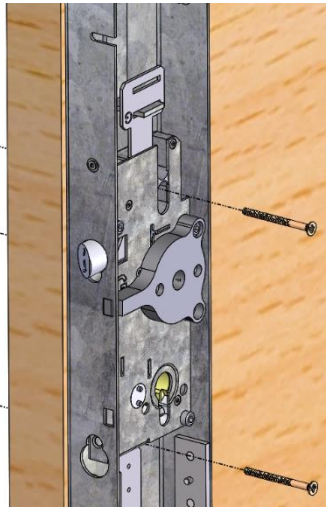
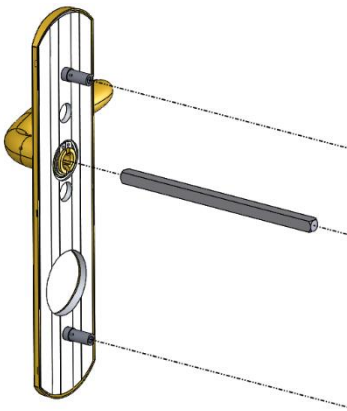
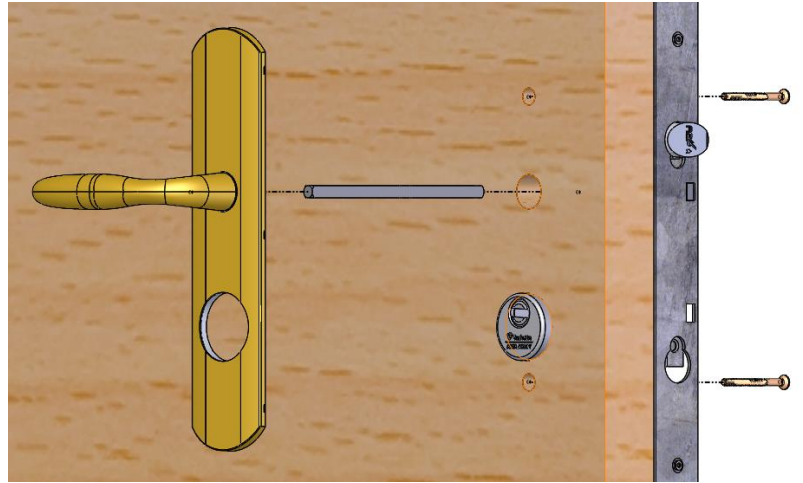
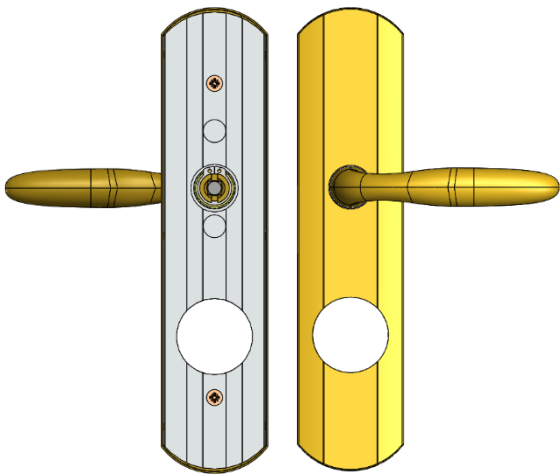
Mettre à ras



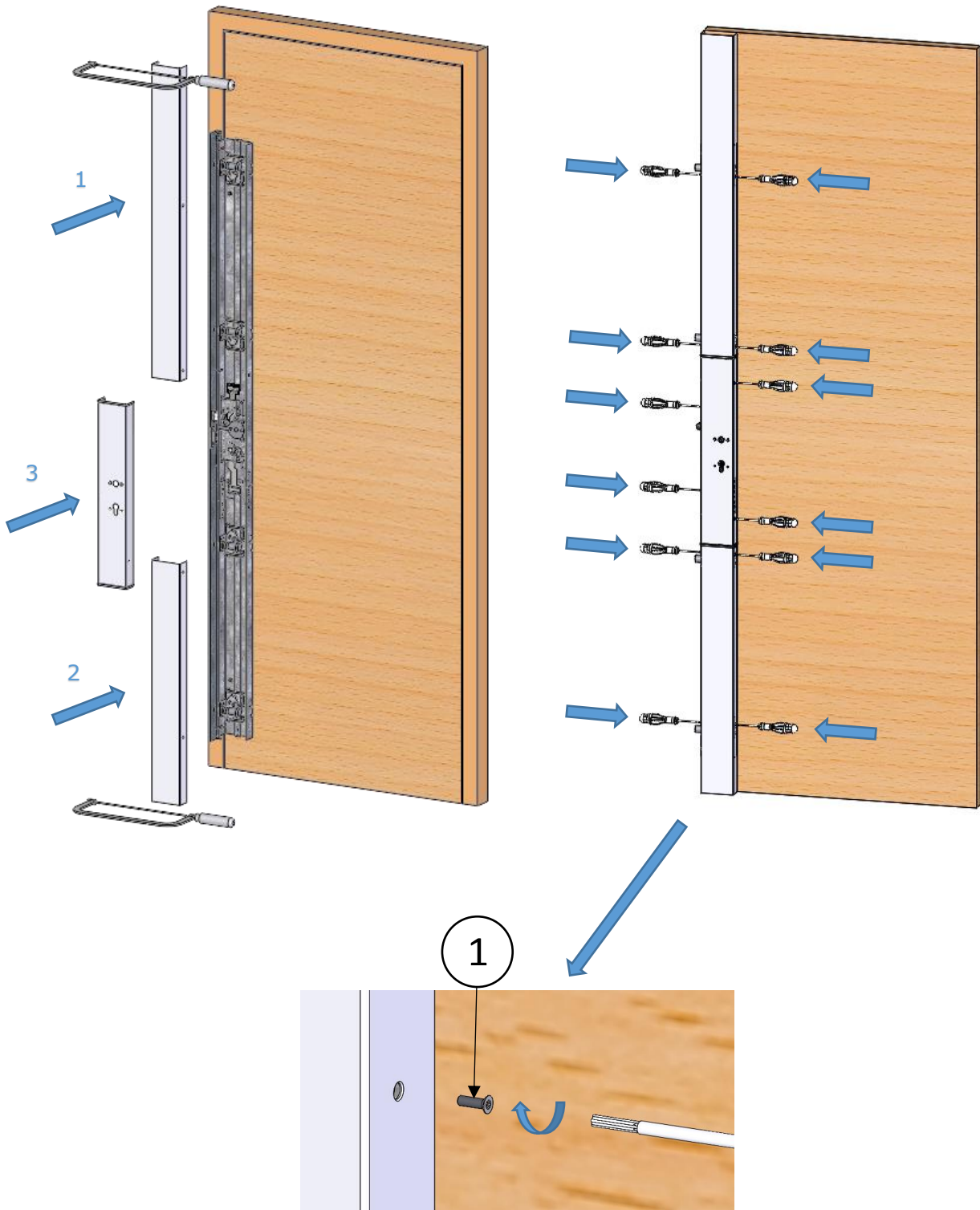
1.19. Montage des garnitures extérieures (selon type)



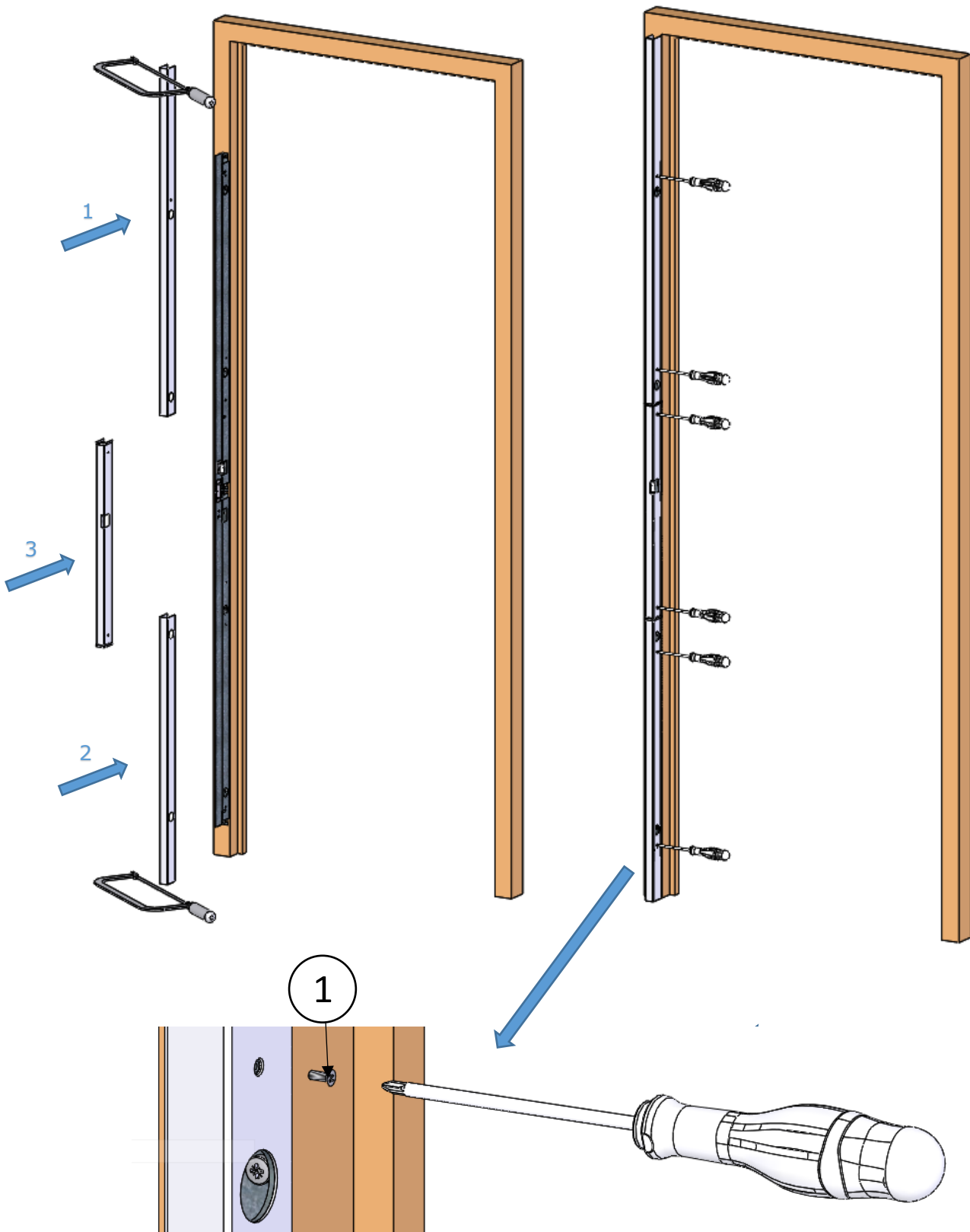




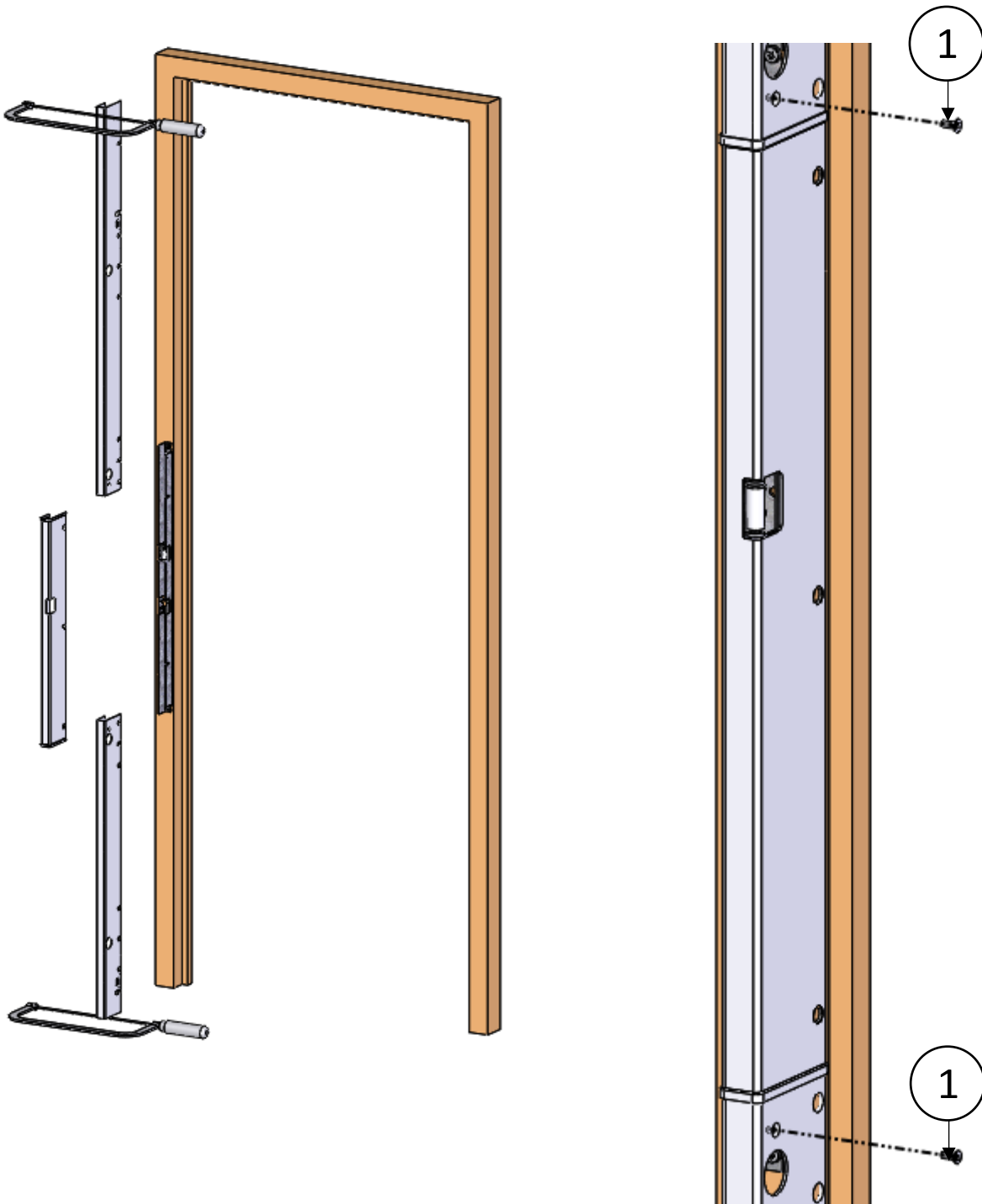
1.20. Mise à longueur et Montage des capots serrures



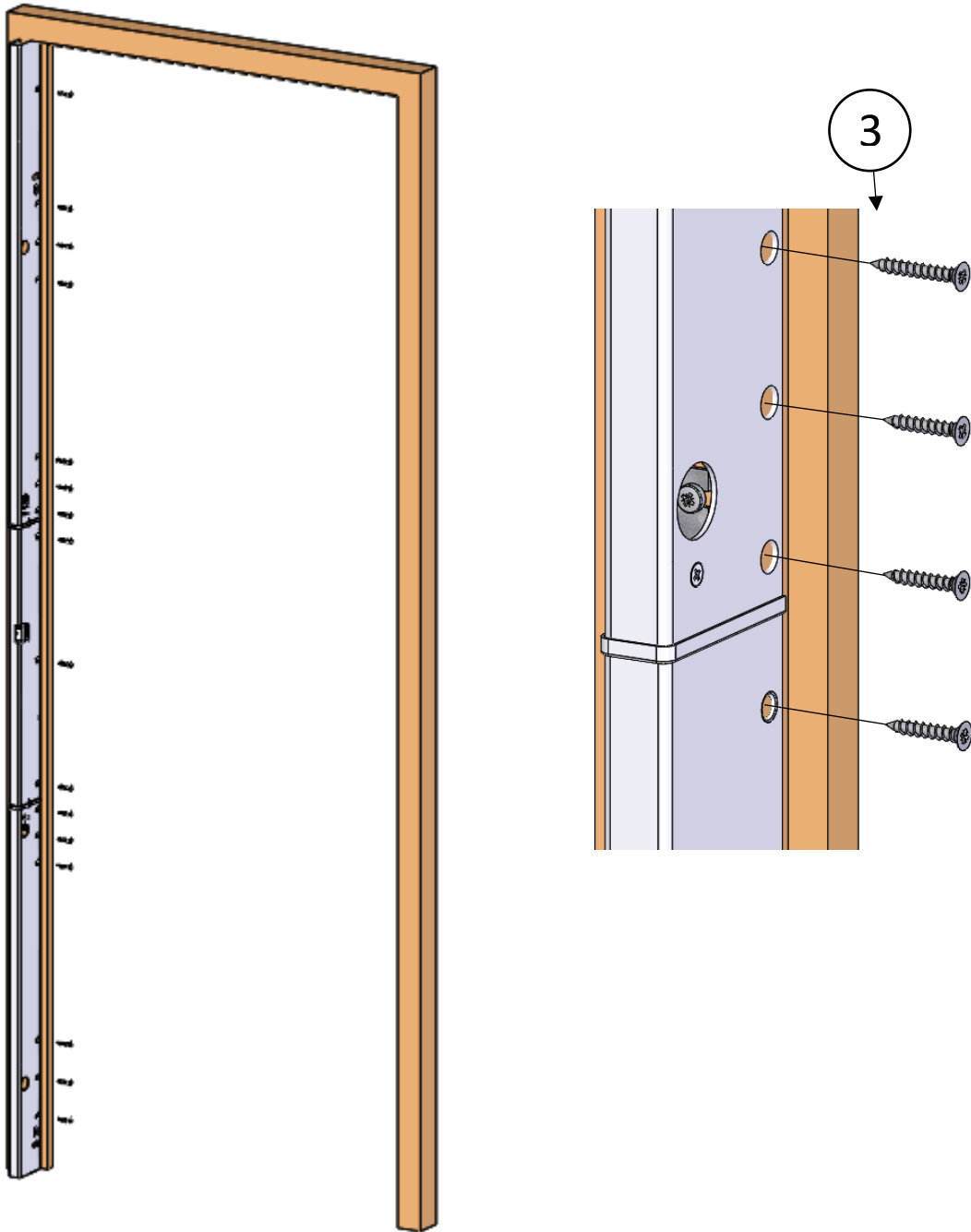
1.21. Mise à longueur et Montage des capots de la gâche applique



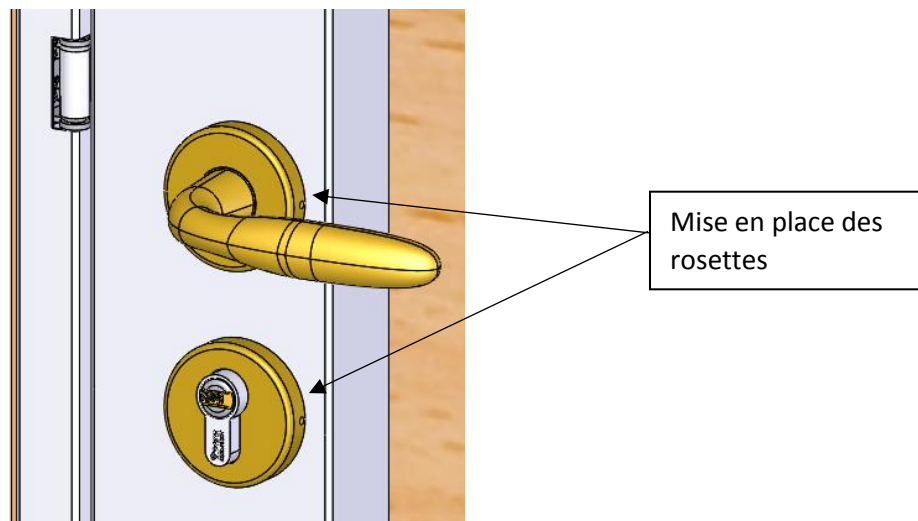
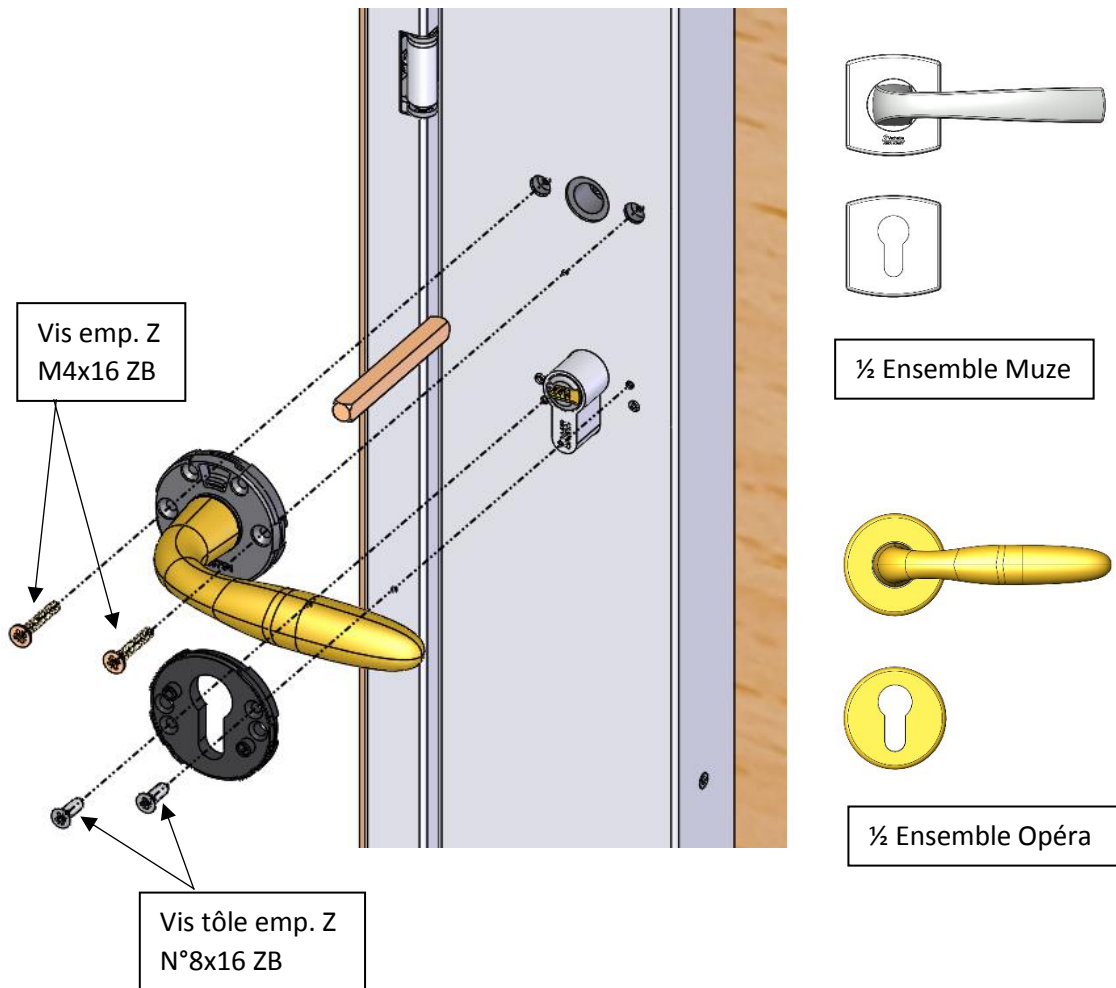
1.22. Mise à longueur et montage des capots de la gâche en J



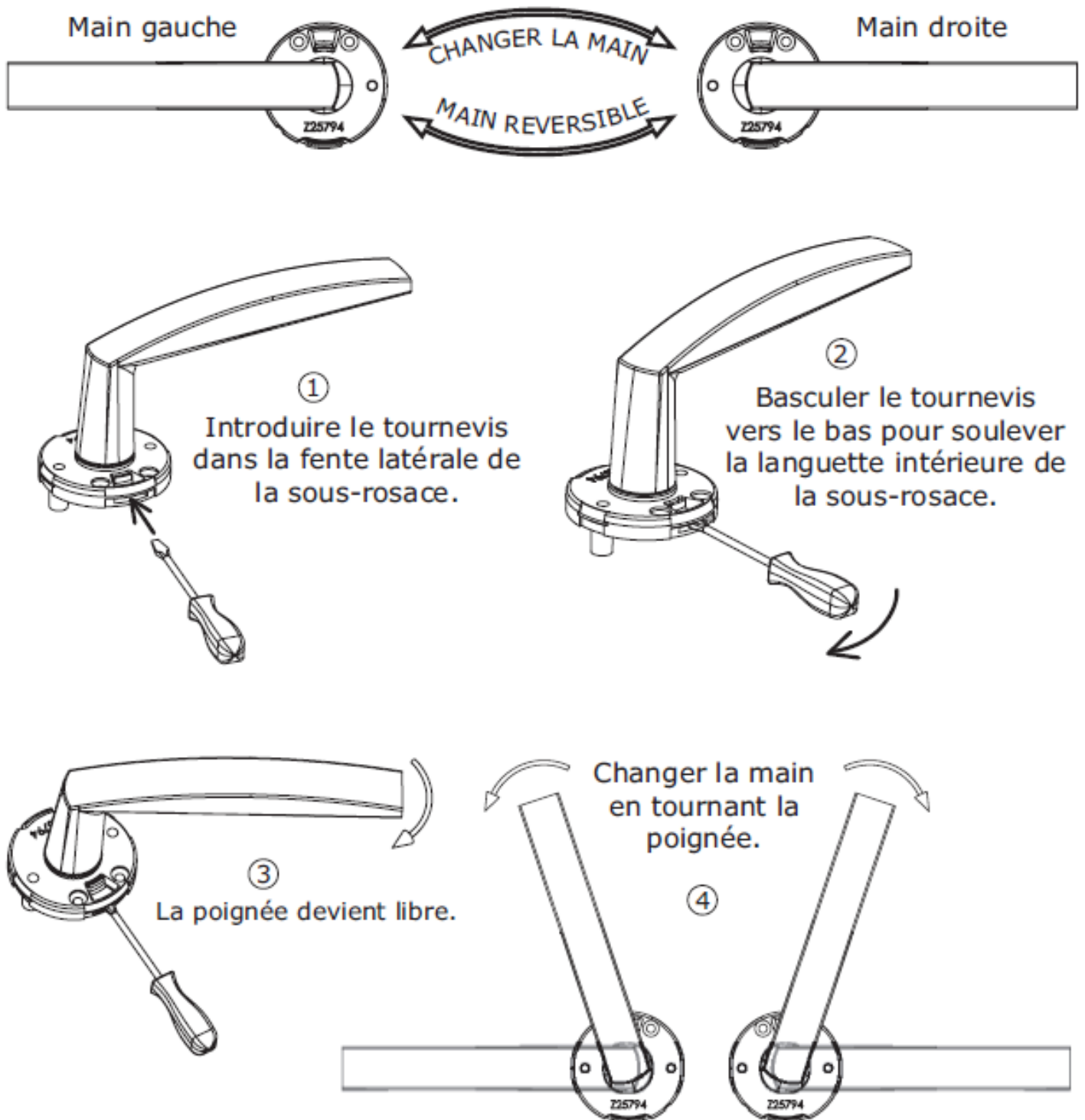
1.23. Vissage des capots de la gâche en J



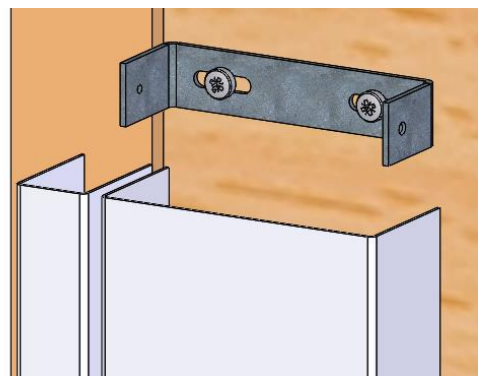
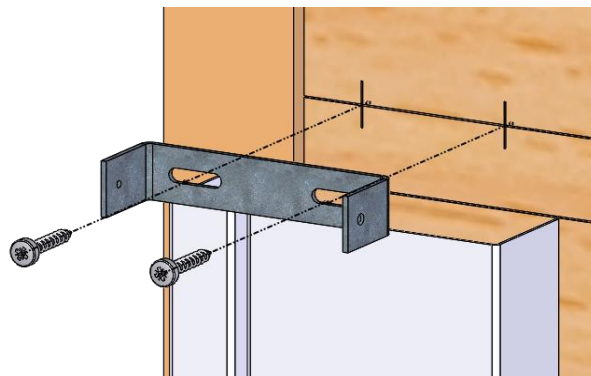
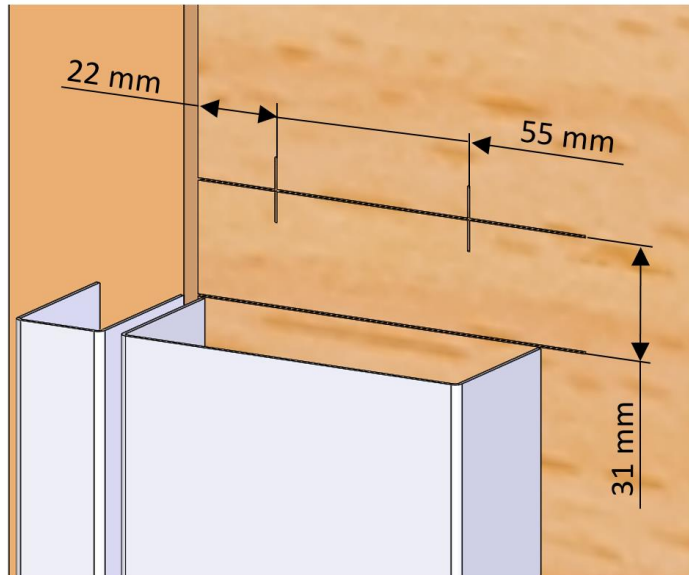
1.24. Montage de la garniture intérieure



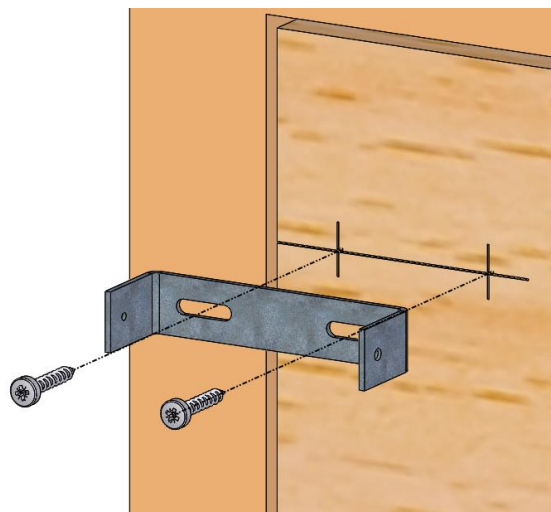
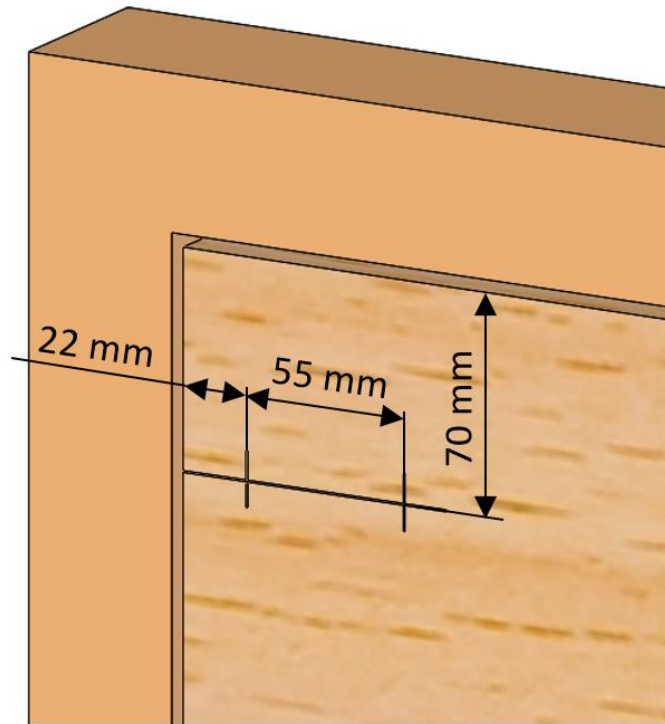
1.25. Changement du sens de manœuvre de la béquille



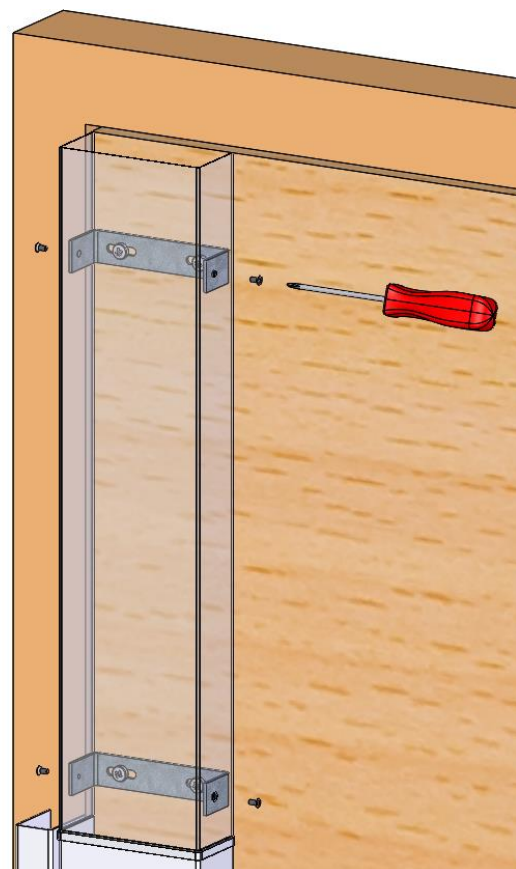
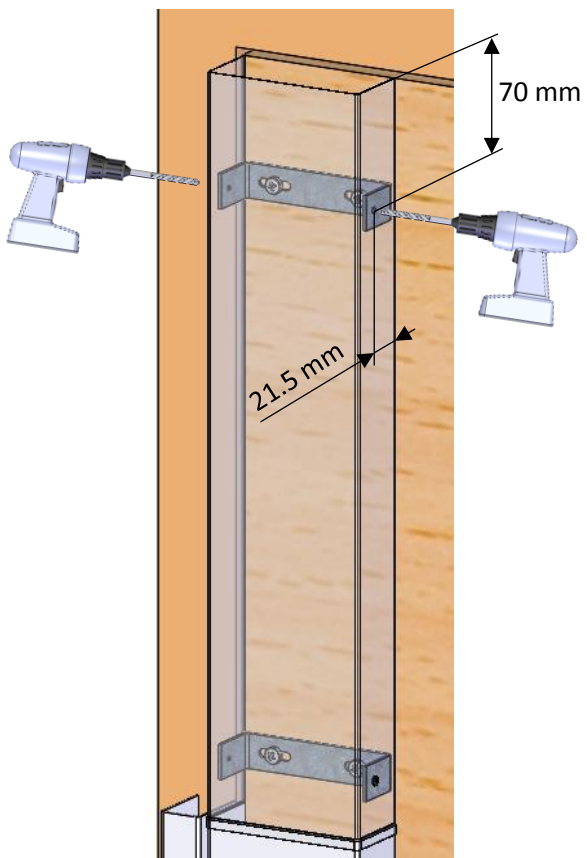
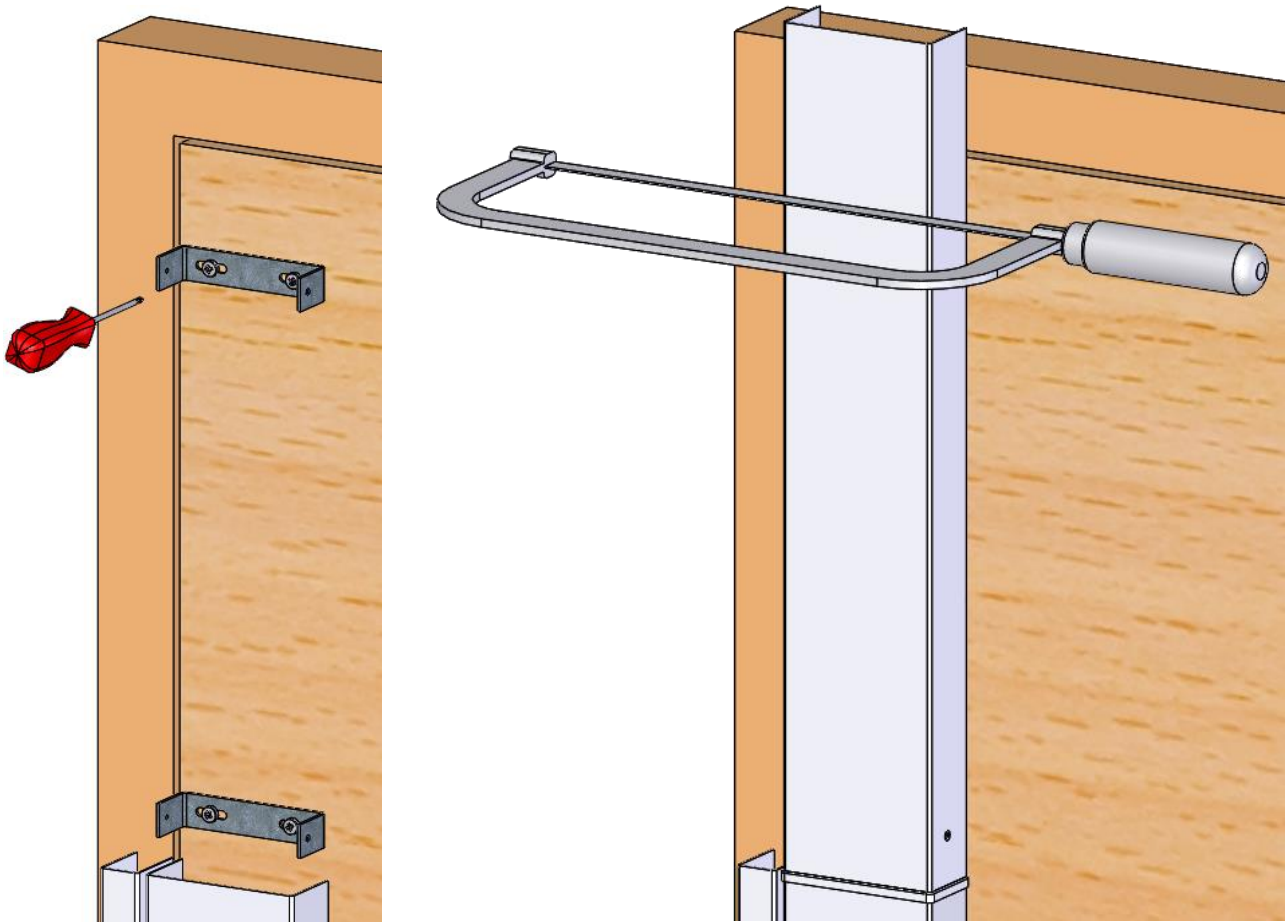
1.26. Montage de l'option kit grande hauteur Prise de cote et pose étrier serrure



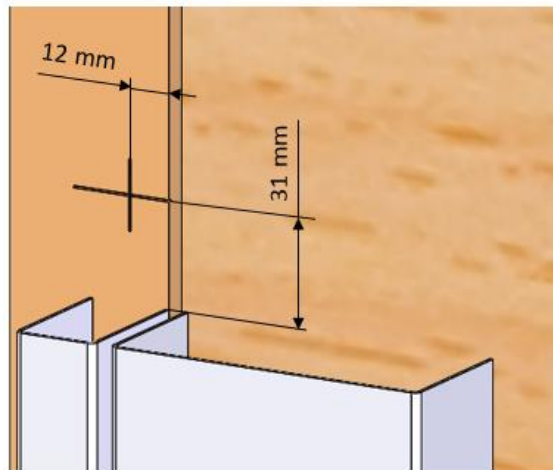
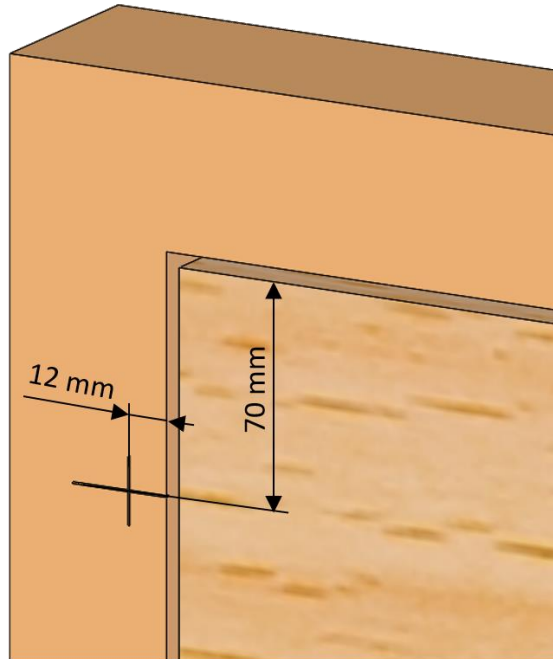
Prise de cote et pose étrier serrure



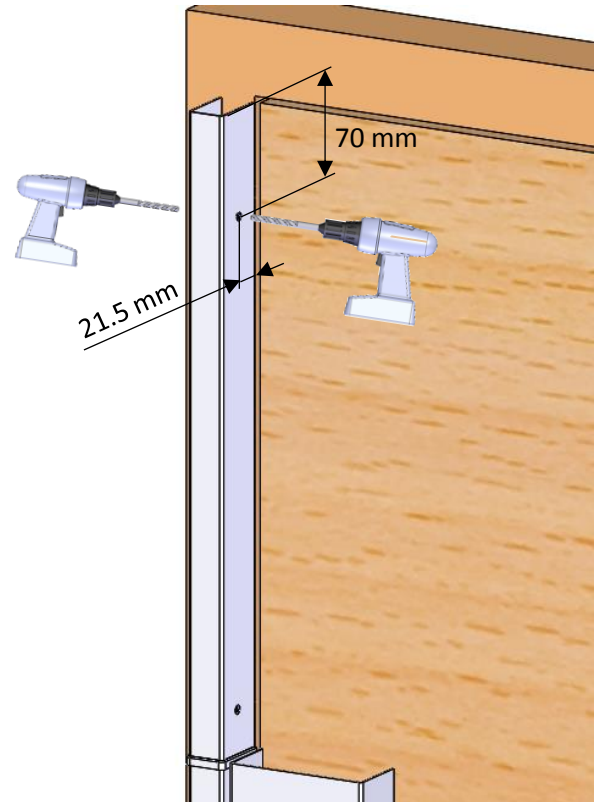
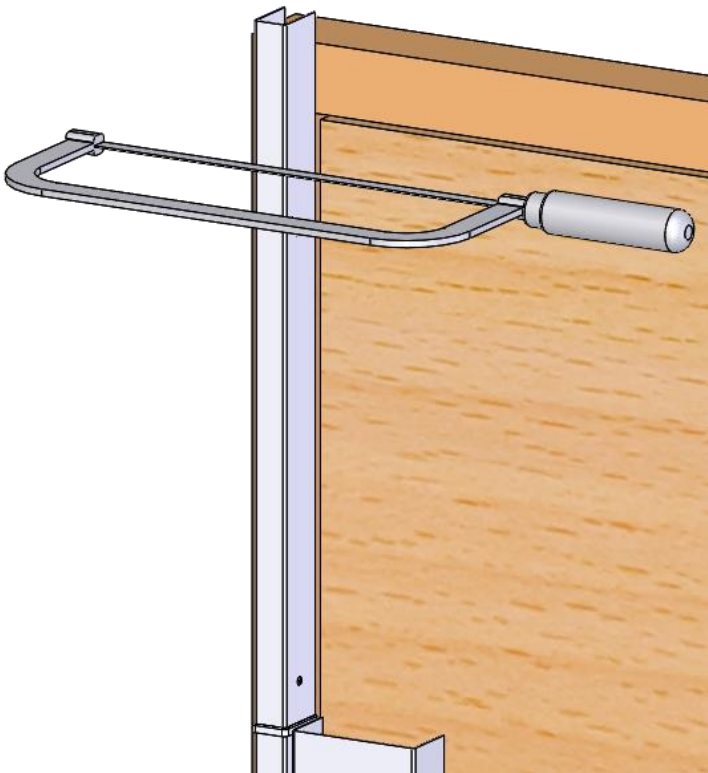
Mise à longueur capot et vissage capot serrure



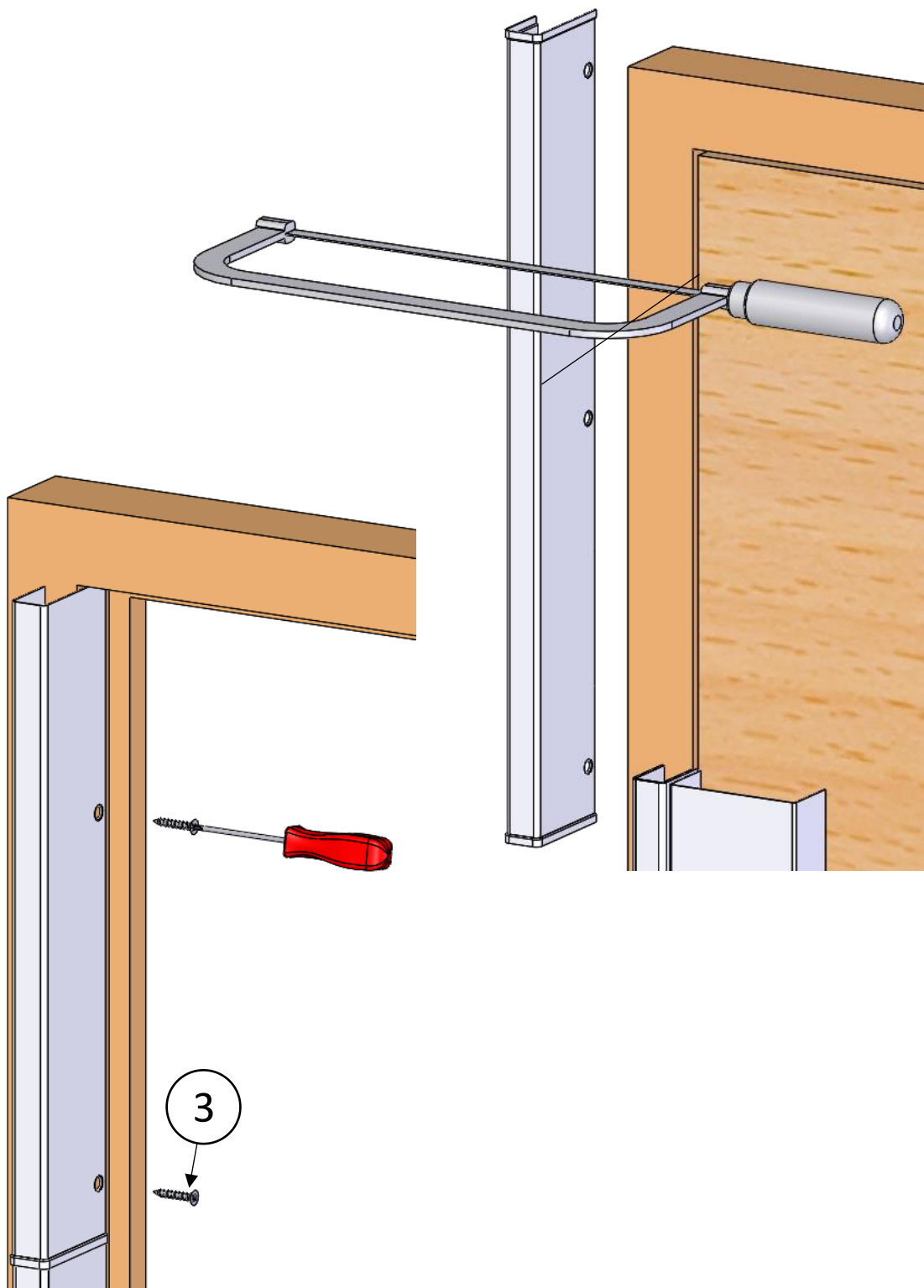
Prise de cote et pose étrier gâche applique



Mise à longueur capot et vissage capot gâche applique



Mise à longueur capot et vissage capot gâche J

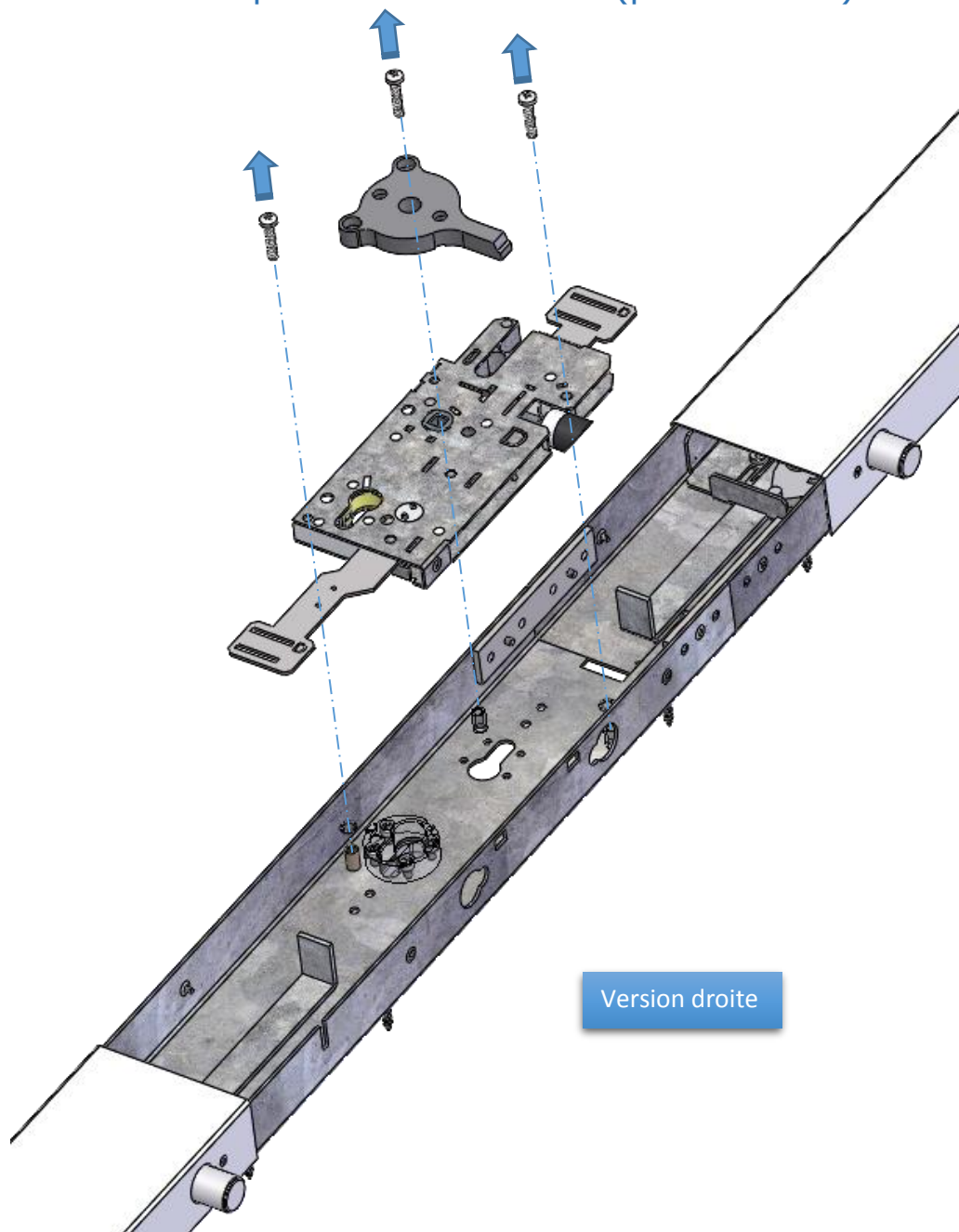


2. REVERSIBILITE SERRURE

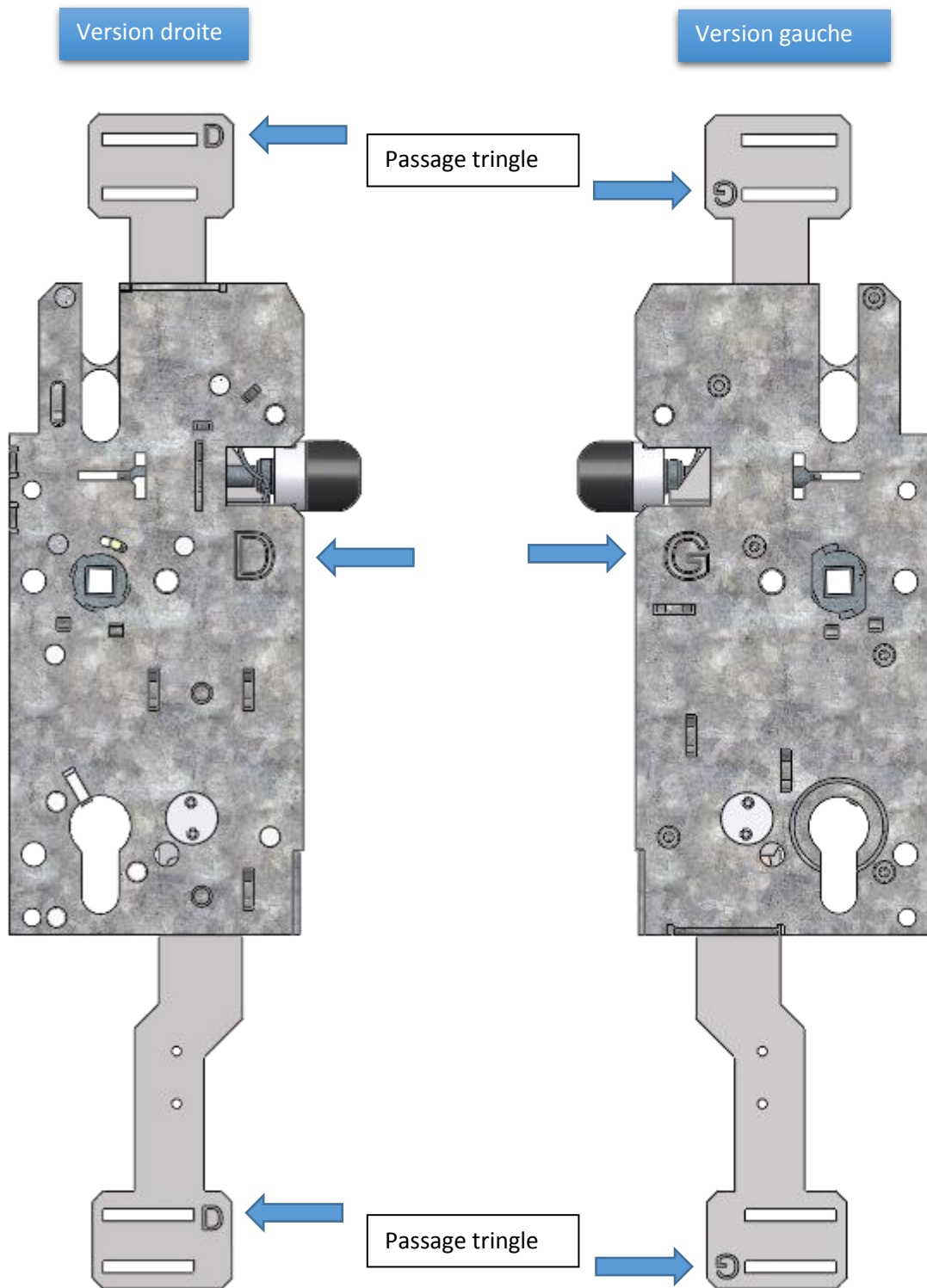
2.1.ETAPE 1 : Démontage du boitier médian



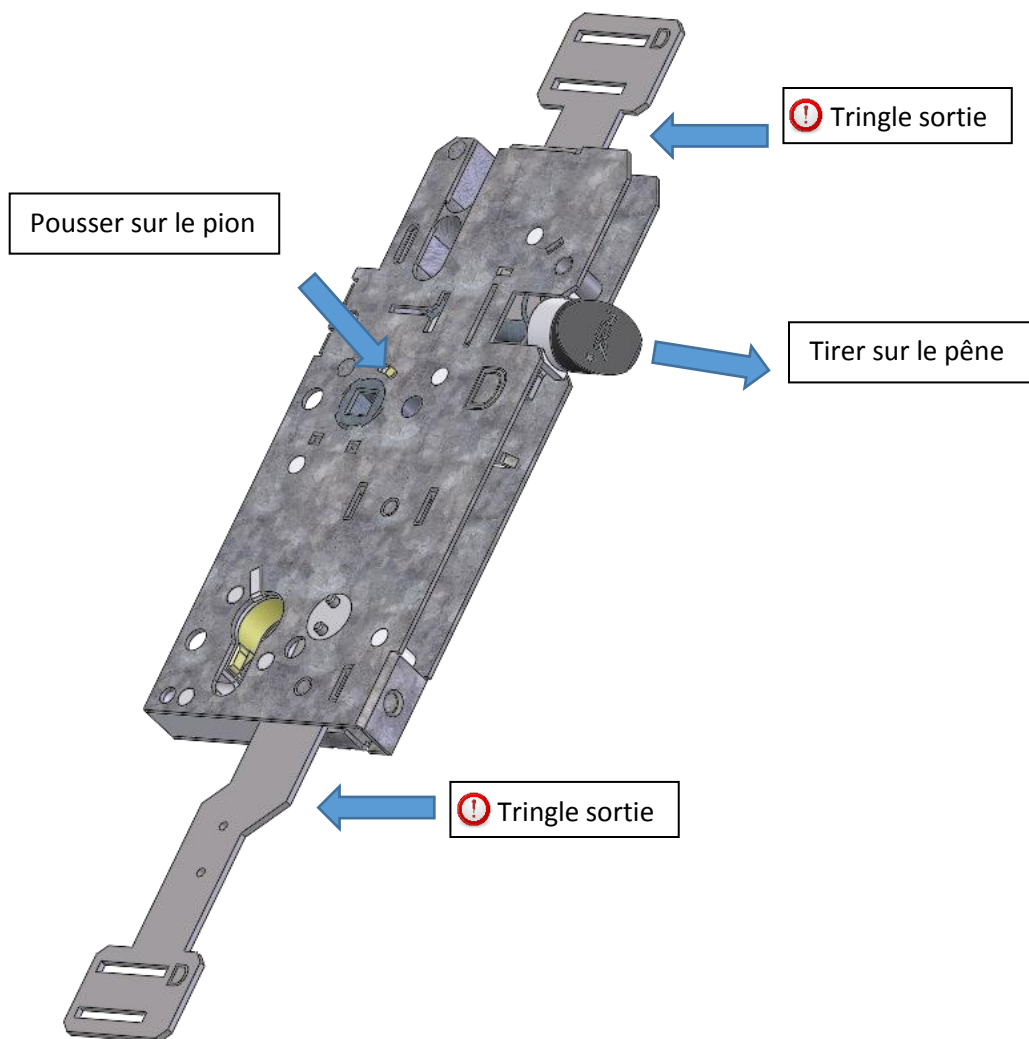
Mettre la serrure en position condamnée (pênes sortis)



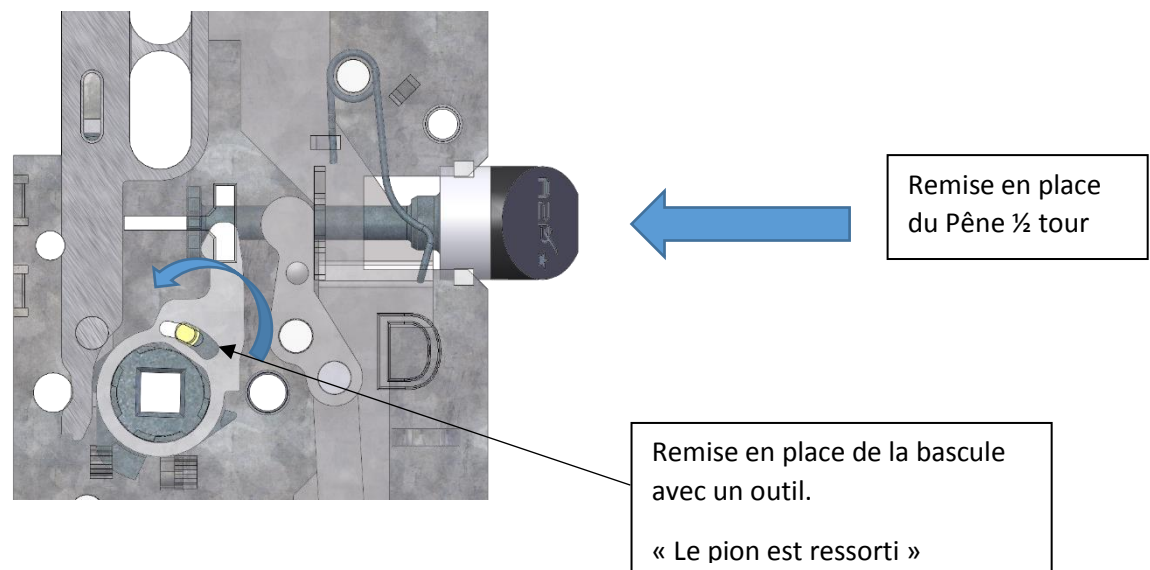
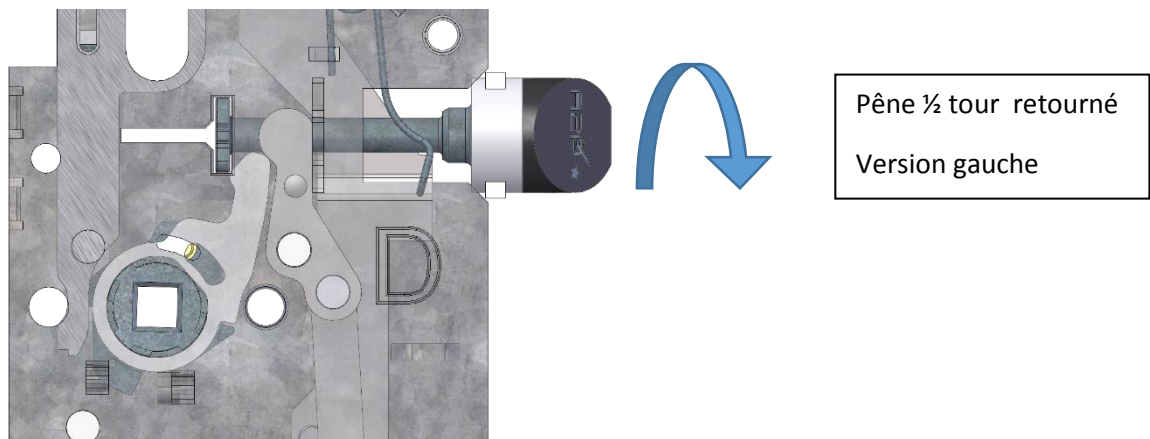
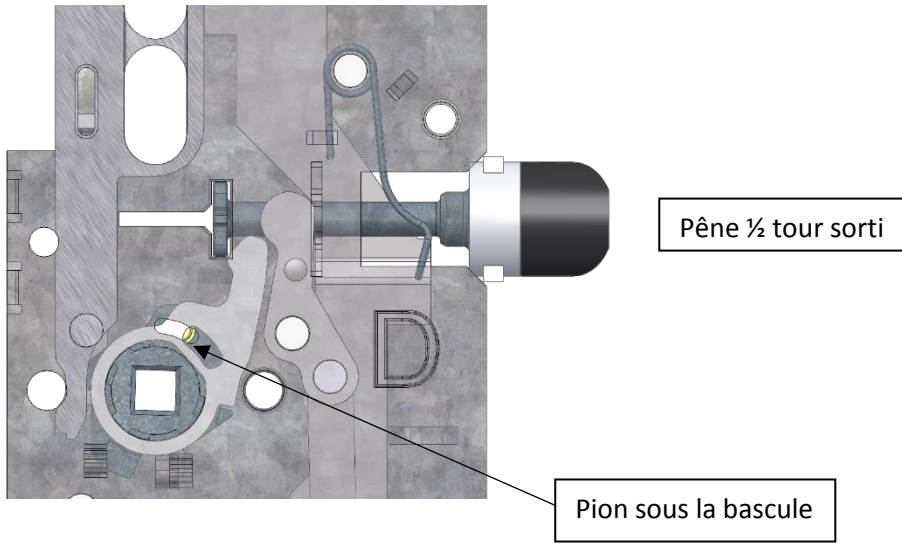
IDENTIFICATION DROITE ET GAUCHE DU BOITIER MEDIAN



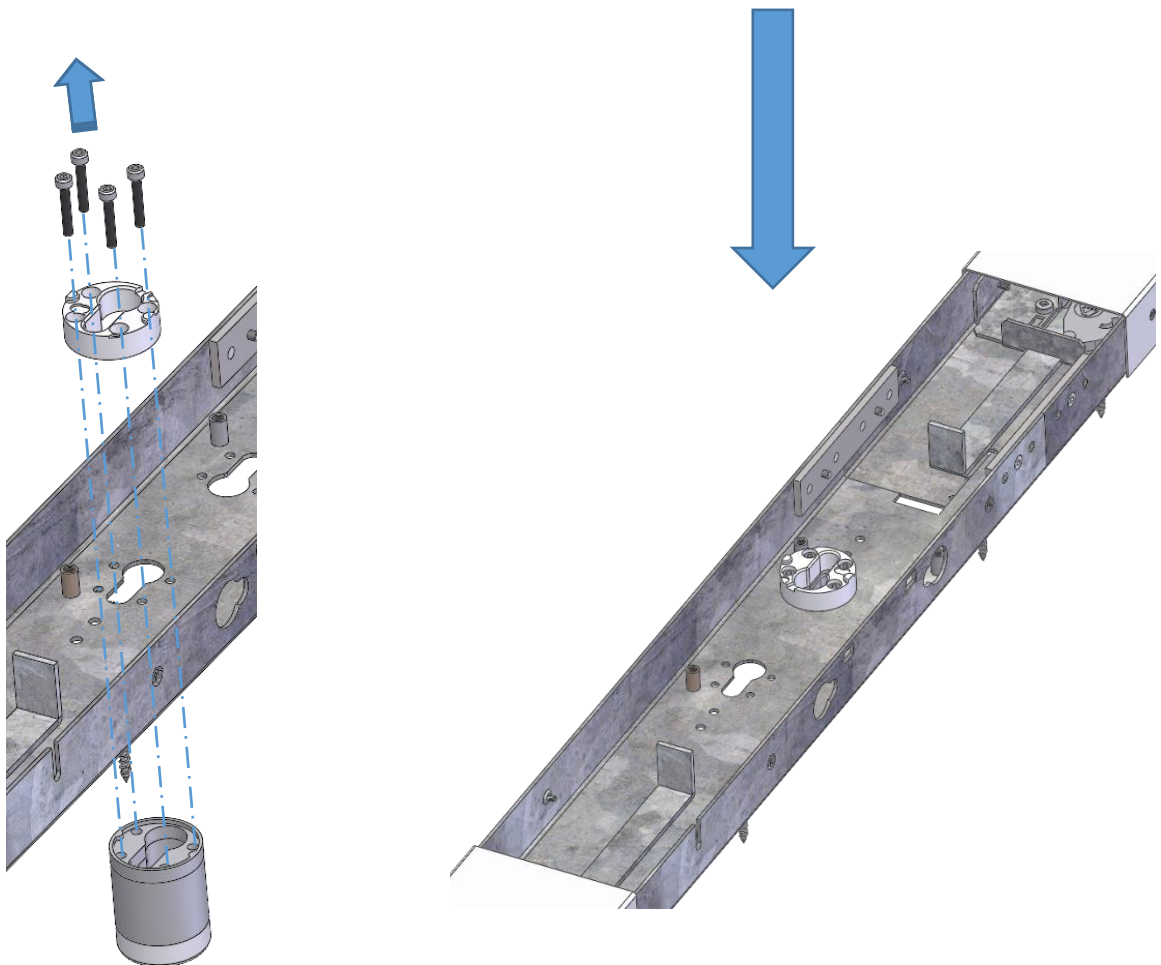
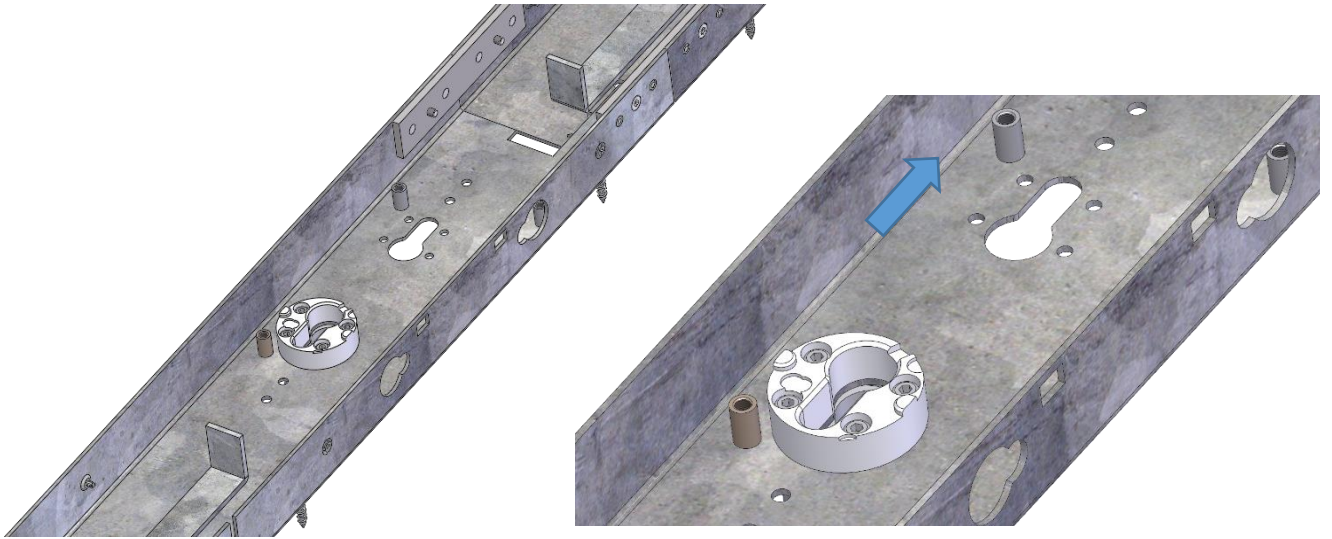
2.2.ETAPE 2 : Retournement du pêne 1/2 tour



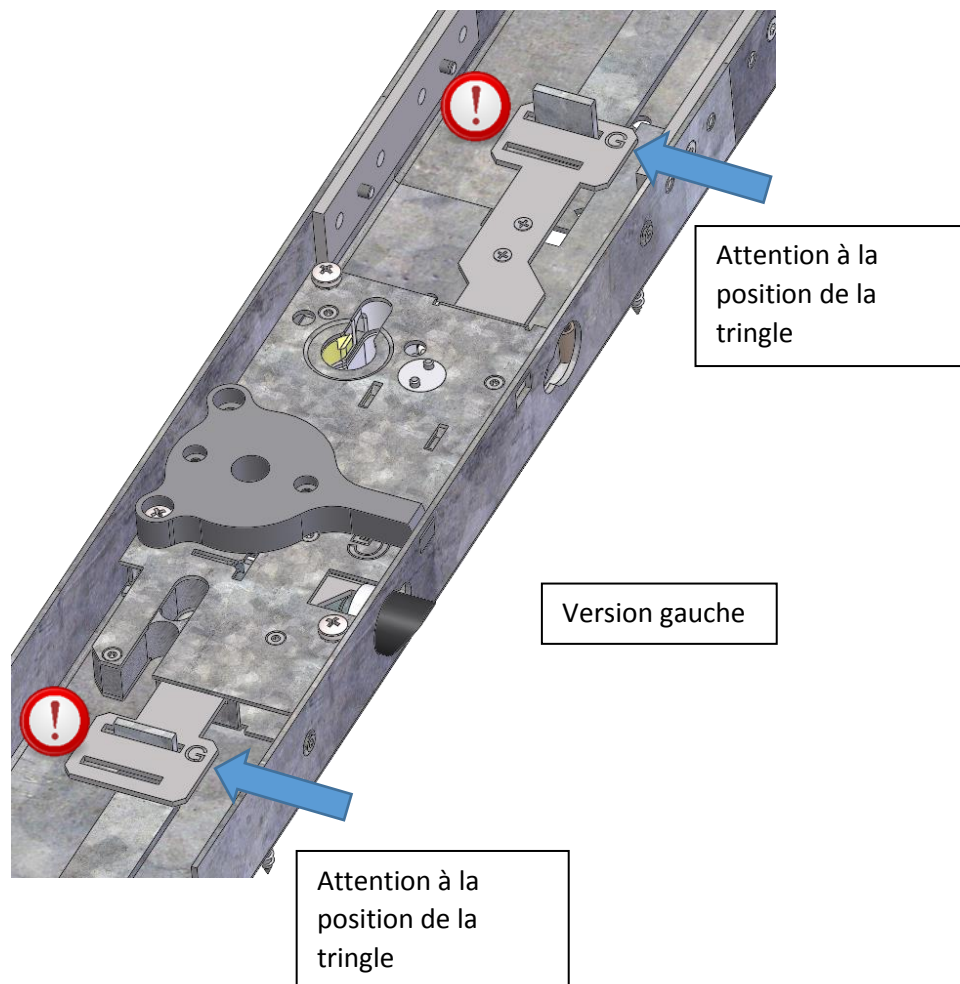
Suite...



+



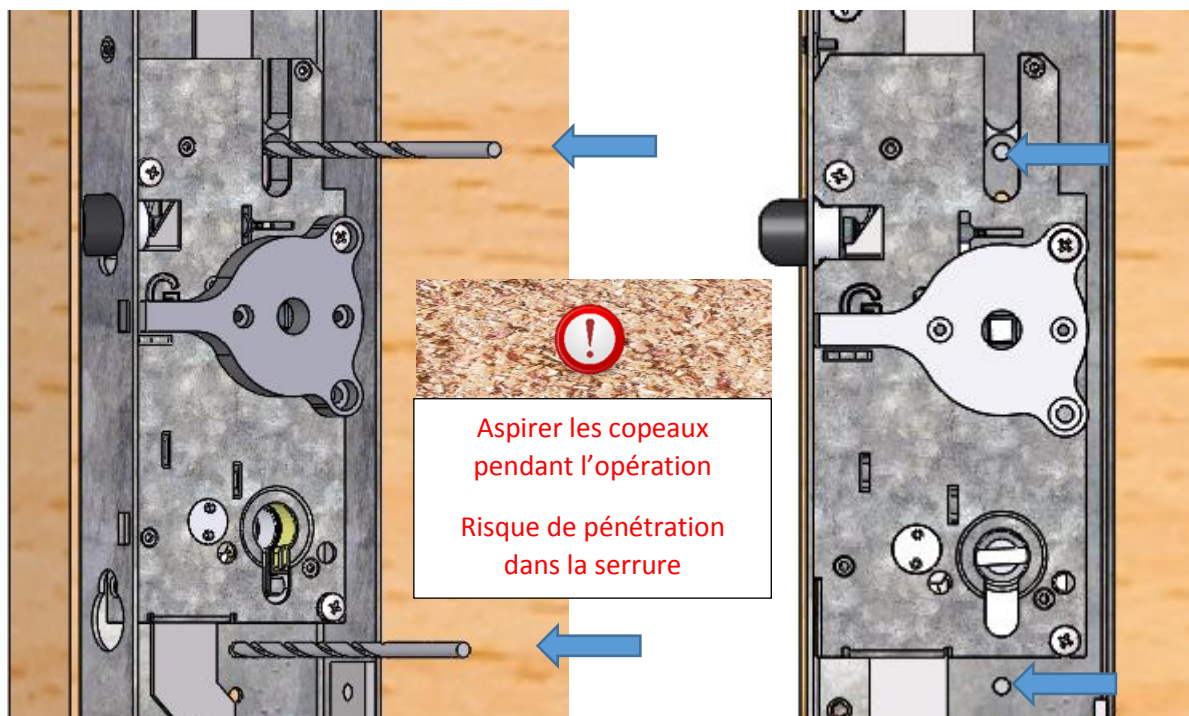
2.3.ETAPE 4 : Remontage du boîtier médian



3. Pose d'un ½ ensemble extérieur, serrure déjà posée

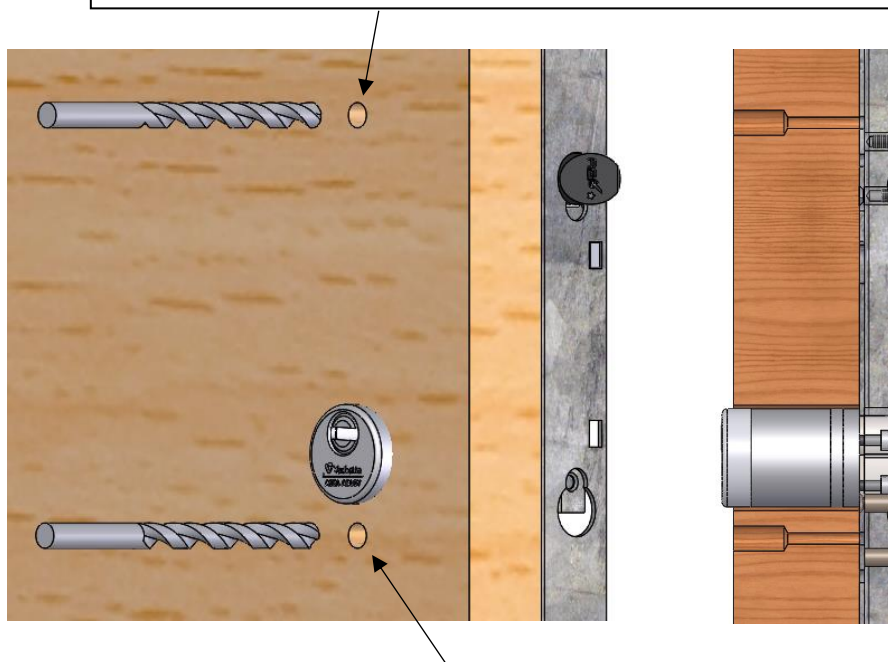
3.1. Etape 1 : perçage côté INTERIEUR

Perçage diamètre 4.5 mm maxi – COTE INTERIEUR

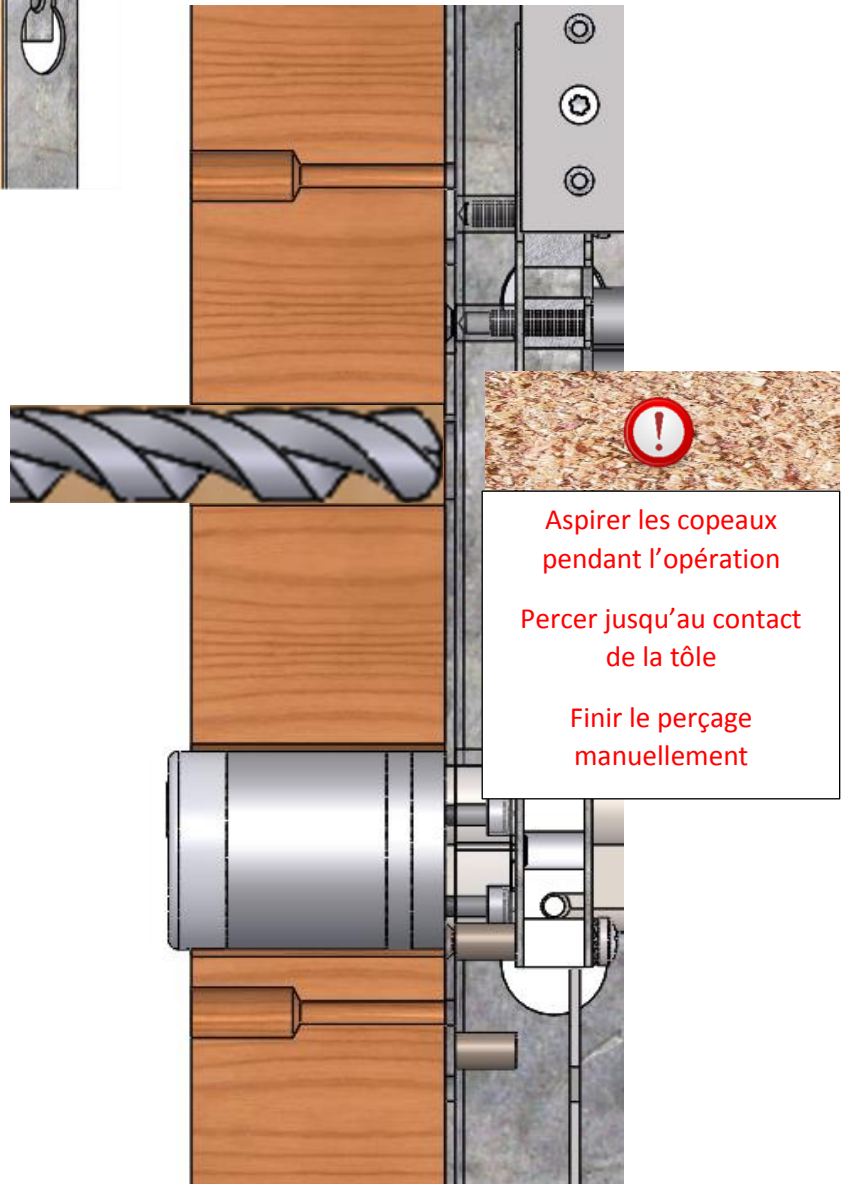
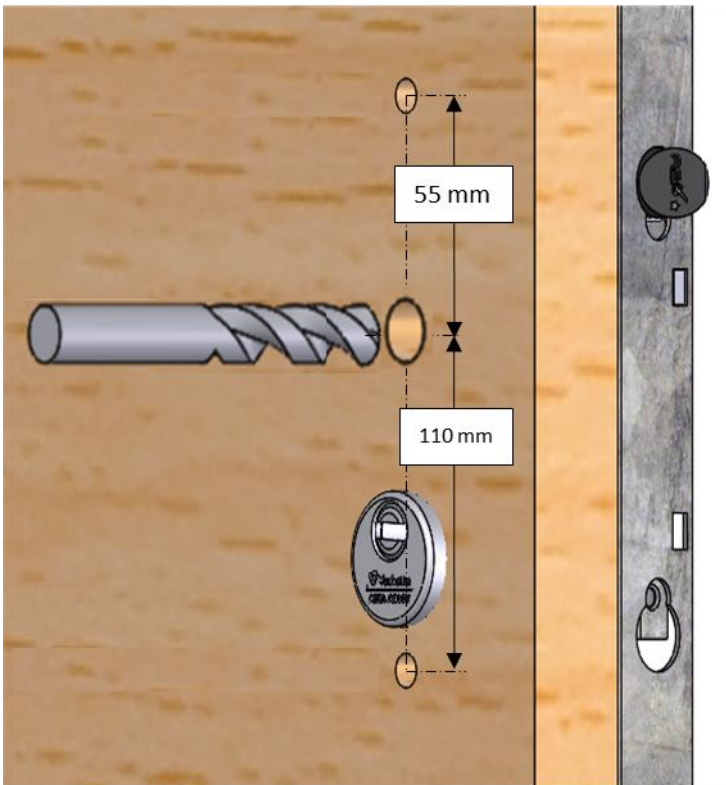


3.2. Etape 2 : Contre perçage côté EXTERIEUR

Contre perçage COTE EXTERIEUR - diamètre 10 mm – 20mm de profondeur

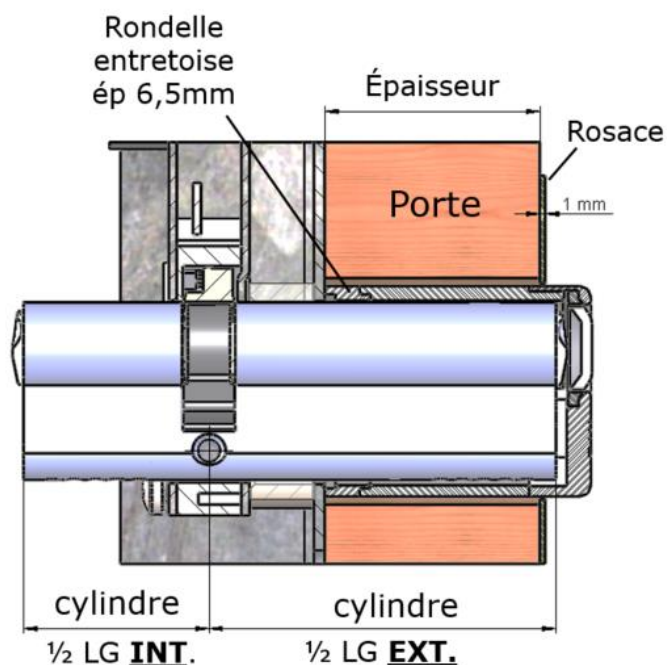


3.3.Etape 3 : Cas particulier 1/2 ensemble à béquille

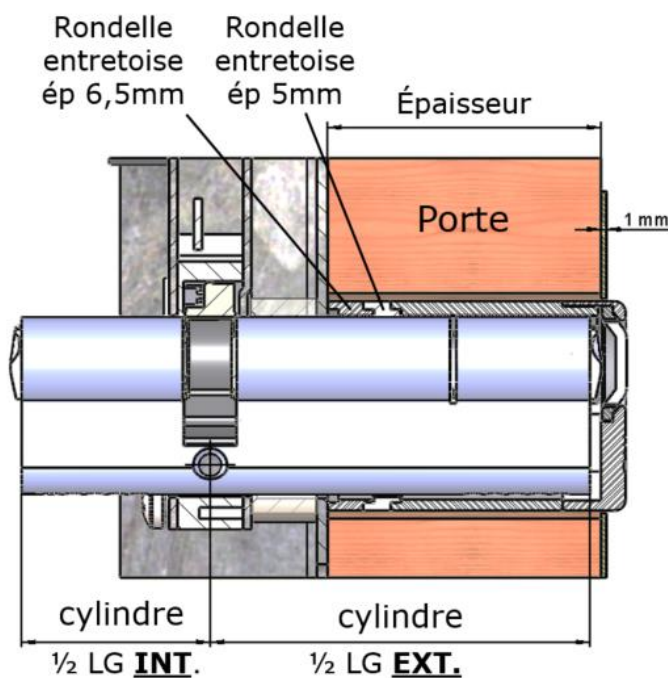


4. Aide au choix cylindre et protecteur

Cylindre HDI ou VOLT Porte ép. 40 mm



Cylindre HDI ou VOLT Porte ép. 50 mm



Dimensions VOLT - HDI		Nb Rondelles entretoises	Épaisseur porte ⁽¹⁾
1/2 LG coté EXT.	1/2 LG coté INT.		
Nous consulter ⁽²⁾			35 à 39 mm
65	35	1 x 6,5mm	40 à 45 mm
70	35	1 x 6,5mm 1 x 5mm	46 à 50 mm
75	35	1 x 6,5mm 2 x 5mm	51 à 55 mm
80	35	1 x 6,5mm 3 x 5mm	56 à 60 mm
85	35	1 x 6,5mm 4 x 5mm	61 à 65 mm

(1). Valeurs déterminées pour une pose avec rosace extérieure de 1mm d'épaisseur

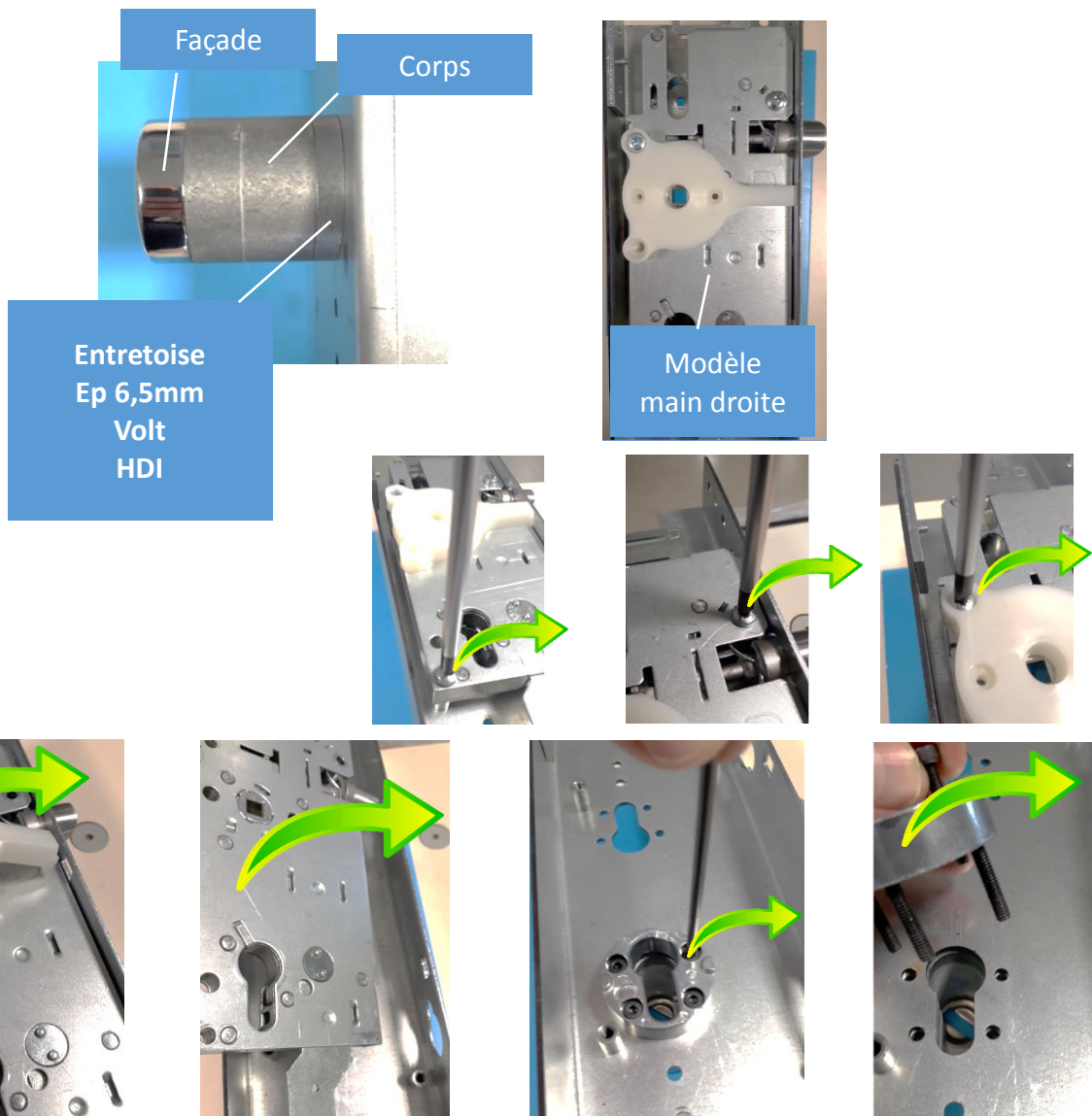
(2). Possible avec cylindre Radial 57,5 x 32,5 + rondelle entretoise spéciale



5. Adaptation pour cylindre RADIALIS

L'opération consiste à remplacer la rondelle entretoise épaisseur 6.5mm par une rondelle entretoise épaisseur 5mm.

Dimensions RADIALIS		Nb Rondelles entretoises	Epaisseur porte ⁽¹⁾
1/2 LG coté EXT.	1/2 LG coté INT.		
57,5	32,5	0	35 à 39 mm
62,5	32,5	1 x 5mm	40 à 45 mm
67,5	32,5	2 x 5mm	46 à 50 mm
72,5	32,5	3 x 5mm	51 à 55 mm
77,5	32,5	4 x 5mm	56 à 60 mm
82,5	32,5	5 x 5mm	61 à 65 mm

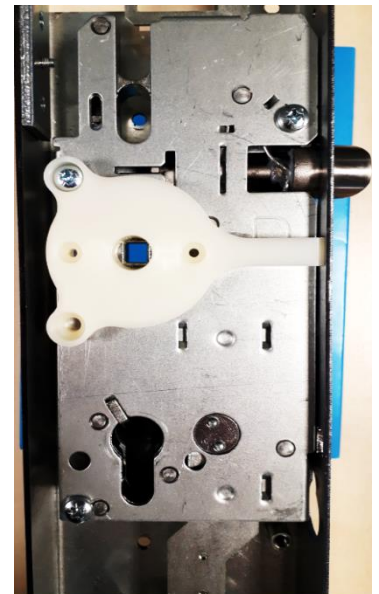
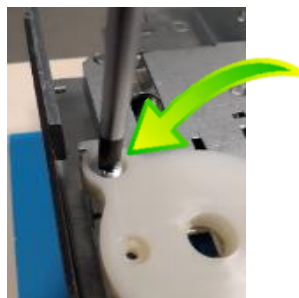
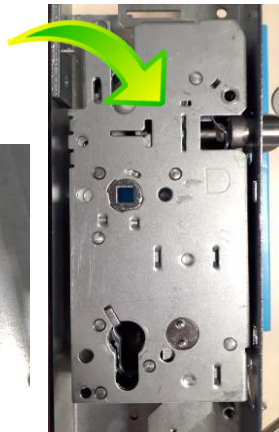
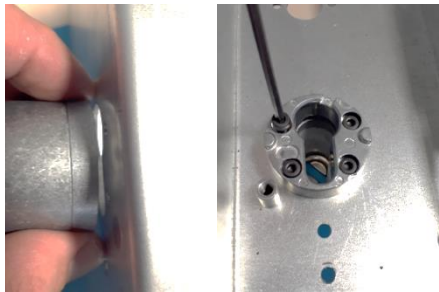




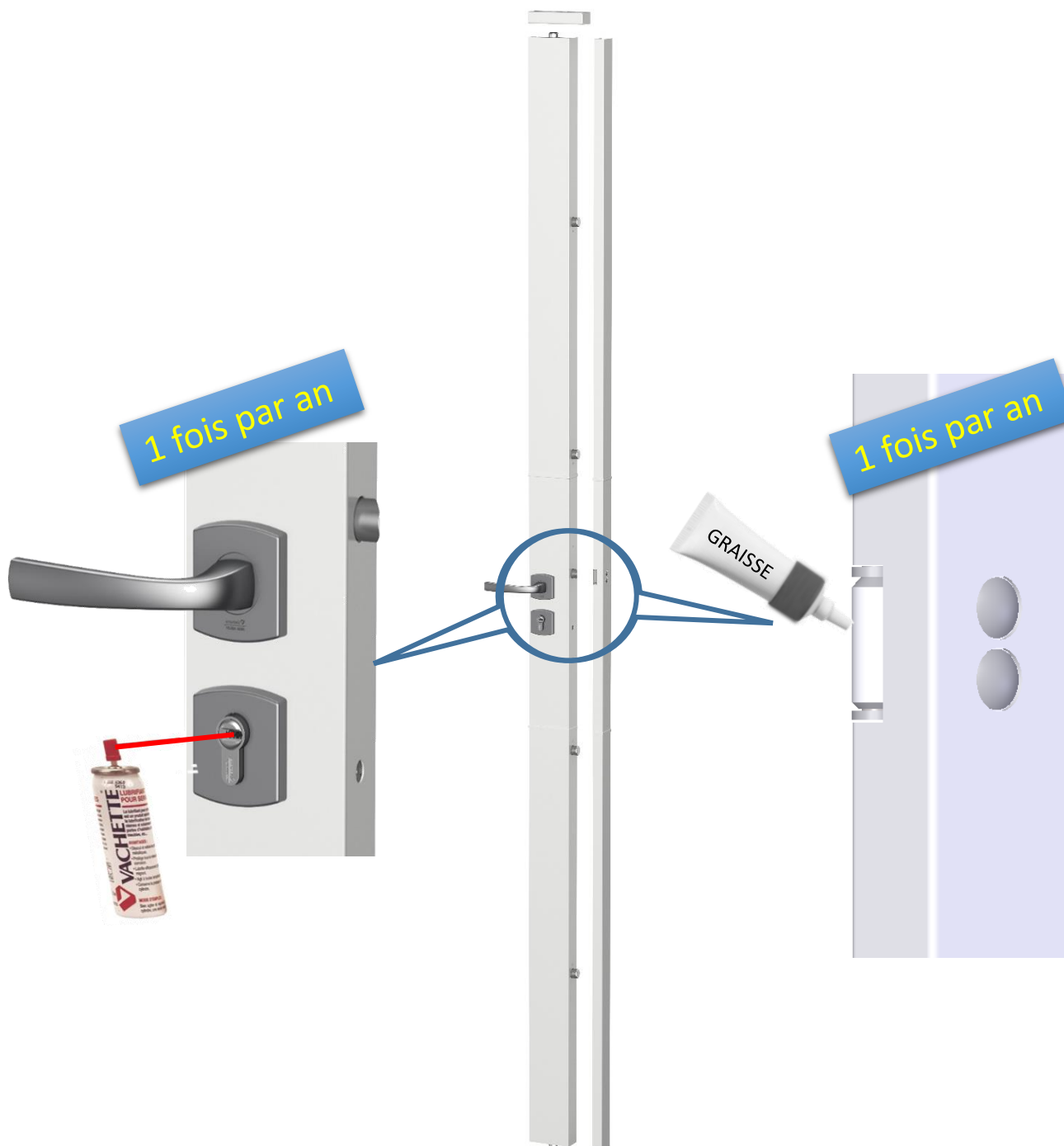
Entretoise
Ep 6,5mm
Volt - HDI

Entretoise
Ep 5,0mm
Radialis

Idem « EXCLUSIVE »



6. Maintenance - Entretien



Attention le non-respect de la notice entraîne la suppression de la garantie

Attention articles a2p

Pour conserver sa certification la serrure doit être **IMPERATIVEMENT**
Installée avec la protection, les gâches et les accessoires
Certifiés et commercialisés par **VACHETTE / ASSA ABLOY**

