

Sicherheitshinweise

Dieses Produkt kann von Kindern ab 8 Jahren und von Personen mit eingeschränkten körperlichen, sensorischen oder geistigen Fähigkeiten oder von Personen mit mangelnder Kenntnis oder Erfahrung benutzt werden, sofern sie in die sichere Benutzung und Handhabung des Produkts eingewiesen wurden und die damit verbundenen Risiken verstehen. Kinder dürfen nicht mit dem Produkt spielen. Reinigung und Unterhalt dürfen von Kindern nicht ohne Anleitung/Aufsicht ausgeführt werden. Die Montage, Inbetriebnahme und Reparatur darf nur durch Fachpersonal durchgeführt werden.

Anleitung zum Officys TE301 Sitz-/Stehtisch

- Höhenverstellung: 683 - 1183 mm (ohne Tischplatte)
- Gestellbreite: 1080 mm min. - 1800 mm max.
- Max. Belastung: 800 N
- Temperaturbereich bei Benutzung: +10 bis +40 °C
- Temperaturbereich bei Lagerung: -10 bis +60 °C
- Geräuschpegel: <52 db(A)
- Antrieb: 110 V - 250 V ~ 50 Hz, max. 300 W

Jeder, der mit der Installation, mit Wartungs- und Reparaturarbeiten oder der täglichen Benutzung dieses Produkts betraut ist, sollte diese Anleitung sorgfältig befolgen.

Diese Instruktionen beim Sitz-/Stehtisch aufbewahren und bei Besitzerwechsel weitergeben.

Installationsanleitung

1. Den Tisch gemäß dieser Aufbauanleitung montieren.
2. Eine Hubsäule direkt an die Steuereinheit anschließen. Die andere Hubsäule mit der Motorkabelverlängerung verbinden und an die Steuereinheit anschließen. Das Bedienfeld an die Steuereinheit anschließen. Das mitgelieferte Netzteil über das 2-polige Verbindungskabel mit der Steuereinheit verbinden. Dann das Netzkabel in das mitgelieferte Netzteil stecken. Die Kabel so legen, dass sie nicht beschädigt werden.
3. Das Steckernetzteil in eine Steckdose einstecken. WICHTIG! Das Stromkabel muss beim Steuern der Höhe des Sitz-/Steh-Schreibtischs frei beweglich bleiben.
4. Der Tisch kann jetzt benutzt werden. Die Motoren halten automatisch an, wenn die niedrigste bzw. oberste Stufe erreicht ist.

Bestimmungsgemäße Verwendung des Tisches

1. Der Tisch darf nur als Schreibtisch mit der Möglichkeit der Höhenverstellbarkeit zwischen Sitz- und Stehposition benutzt werden. Er darf nur in trockenen Innenräumen (Büroräume u. Ä.) eingesetzt werden.
2. Der Tisch darf nicht überbelastet werden - max. Tragkraft 80 kg. Die Motoren dürfen höchstens 2 Min. ununterbrochen laufen. Danach müssen sie ca. 18 Min. stillstehen, bis die Tischhöhe erneut verstellt werden kann.

Einstellung der Tischhöhe

1. Darauf achten, dass keine Gegenstände das Aufwärts-/Abwärts-Bewegen des Tisches behindern.
2. Zum Verstellen der Tischposition die Aufwärts- oder Abwärts-Taste am Bedienteil drücken.

Sicherheitsvorschriften

1. Auf ausreichenden Sicherheitsabstand achten, um beim Verstellen der Tischposition nach oben/unten zu vermeiden, dass sich jemand zwischen der sich bewegenden Tischplatte und unbeweglichen Gegenständen in ihrer Nähe einklemmt.
2. Beim Verstellen der Tischhöhe muss der Benutzer darauf achten, dass niemand verletzt bzw. keine Gegenstände beschädigt werden. Die Tischplatte darf nicht mit fest fixierten Gegenständen in Berührung kommen, da der Tisch sonst umkippen kann. Vor dem Verstellen des Tisches Bürostühle usw. außer Reichweite rücken.
3. Tischgestell nicht verändern, erweitern oder umbauen. Bei Service- und Reparaturarbeiten immer das Netzteil aus der Steckdose ziehen.
4. Eingriffe in die Steuereinheit sind strikt untersagt!
5. Den Tisch nicht zum Heben von Personen benutzen.

Pflege- und Reparaturanleitung

1. Nach einer Woche prüfen, ob alle Schrauben fest angezogen sind.
2. Sollte sich die Höhe nicht verstellen lassen, die Anschlüsse an den Hubsäulen und der Steuerung prüfen und Reset durchführen.
3. Wenn das Auswechseln eines Teils im elektrischen System erforderlich wird, muss zuerst das Netzteil aus der Steckdose gezogen werden. Das elektrische Teil austauschen und danach das Netzteil wieder in die Steckdose stecken.
4. Evtl. auftretenden Abrieb an den Hubsäulen mit einem weichen Tuch entfernen.

Safety notes

This product may be used by children from 8 years of age and by persons with restricted physical, sensory or mental capabilities or with insufficient knowledge or experience, provided they have been instructed in the safe use and handling of the product and understand the associated risks. Children are not allowed to play with the product. Children are not allowed to carry out cleaning and maintenance without instruction/supervision. Installation, start-up, and repair must only be carried out by qualified personnel.

Instructions for Officys TE 301 sitting/standing table

- Height adjustment: 683 -1183 mm (without desktop)
- Base Width: 1080 mm min. - 1800 mm max.
- Load Capacity: 800 N
- Operation Temperature: +10 to +40 °C
- Storage Temperature: -10 to +60 °C
- Noise: <52 db(A)
- E-Drive: 110 V - 250 V~ 50 Hz, max. 300 W

Anyone involved in the installation, maintenance, repair, or daily use of this product should carefully follow these instructions. Keep these instructions at the sitting/standing table and pass them on when the owner changes.

Installation instructions

1. Assemble the table according to these installation instructions.
2. Connect a lifting column directly to the control unit. Connect the other lifting column with the motor cable extension supplied and plug it into the control unit. Connect the control panel to the control unit. Then plug the supplied power supply unit into the control unit using the 2-pole connecting cable. Then plug the power cable into the power supply unit supplied. Lay the cables so that they are not damaged.
3. Plug the supplied power supply unit into a power outlet. IMPORTANT! The power cord must remain free to move when controlling the height of the sit/stand desk.
4. The table can now be used. The motors stop automatically when the lowest or highest stage is reached.

Intended use of the table

1. The table may only be used as a desk with the possibility of height adjustment between a sitting and standing position. It may only be used in commercial offices.
2. The table must not be overloaded – max. load bearing capacity 80 kg. The motors must not run continuously for more than 2 minutes. They must then remain at a standstill for approx. 18 minutes until the table height can be adjusted again.

Adjusting the table height

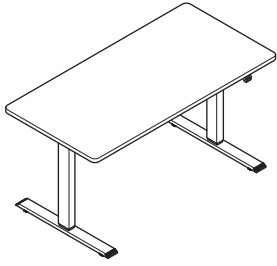
1. Make sure that no objects obstruct the upwards/downwards movement of the table.
2. To adjust the table position, press the up or down button on the operating unit.

Safety regulations

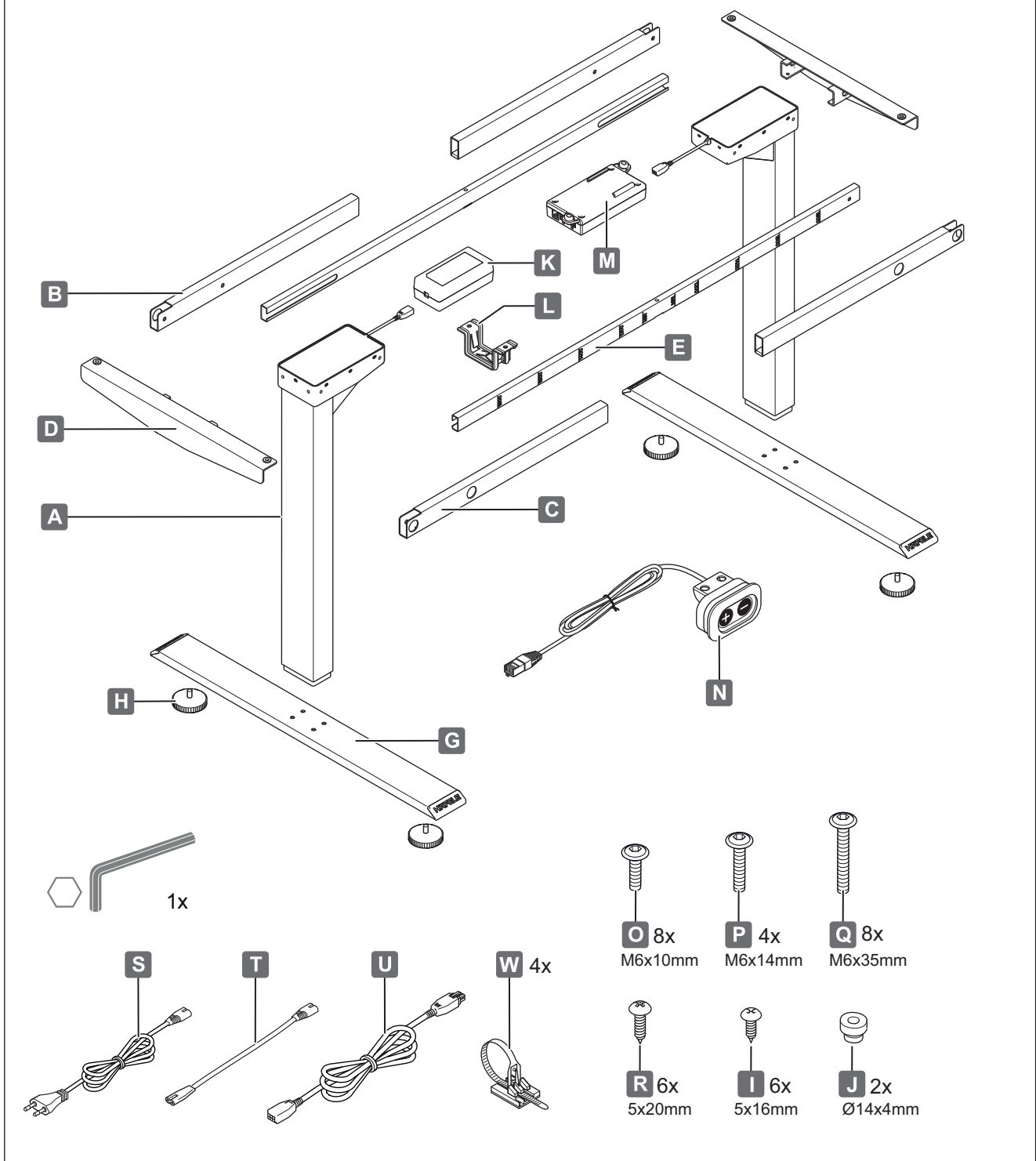
1. When moving the table up/down, make sure there is sufficient safety clearance to prevent anyone becoming trapped between the moving tabletop and immovable objects near it.
2. When adjusting the table height, the user must ensure that nobody is injured or that no objects are damaged. The table top must not come into contact with firmly fixed objects, otherwise the table may tip over. Move office chairs, etc. out of reach before adjusting the table.
3. Do not modify, extend or convert the table base. Before service and repair work, always disconnect the power supply unit from the socket.
4. Any intervention in the control unit is strictly prohibited!
5. Do not use the table for lifting persons.

Care and repair instructions

1. After one week, check that all screws are tight.
2. If the height cannot be adjusted, check the connections on the lifting columns and the control and carry out a reset.
3. If it is necessary to replace a part in the electrical system, first unplug the power supply unit from the socket. Replace the electrical part and then plug the power supply unit back into the socket.
4. Remove any abrasion on the lifting columns with a soft cloth.

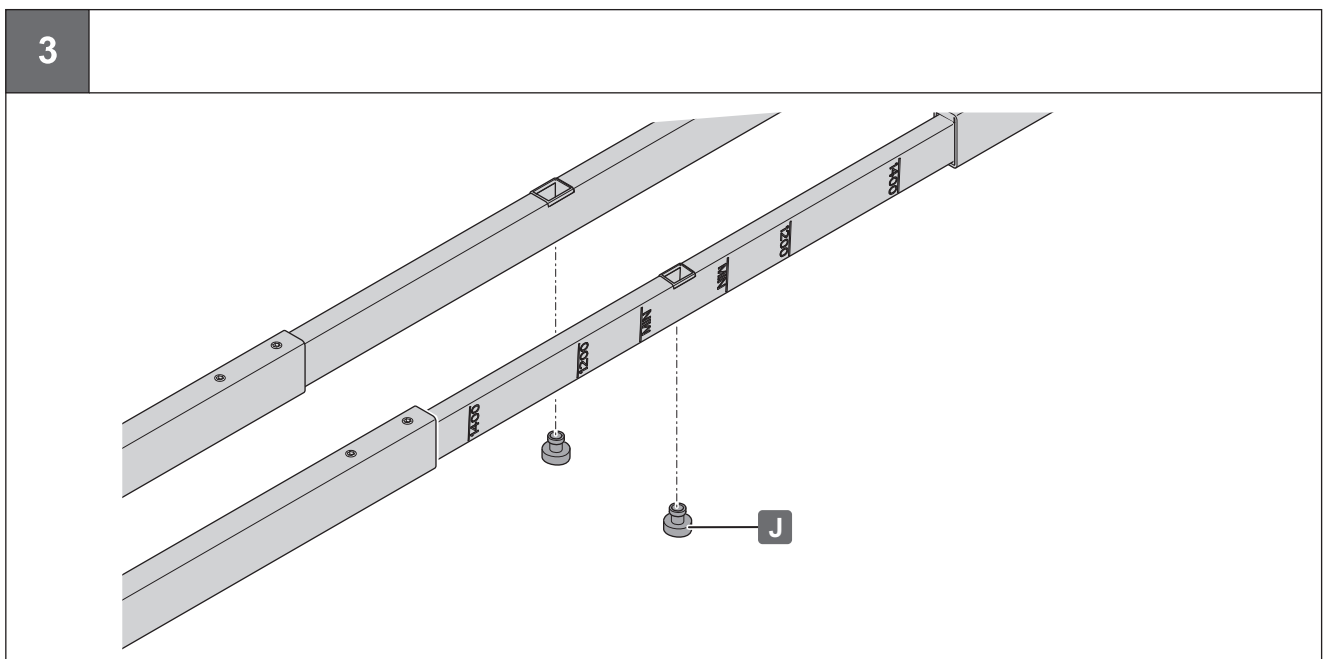
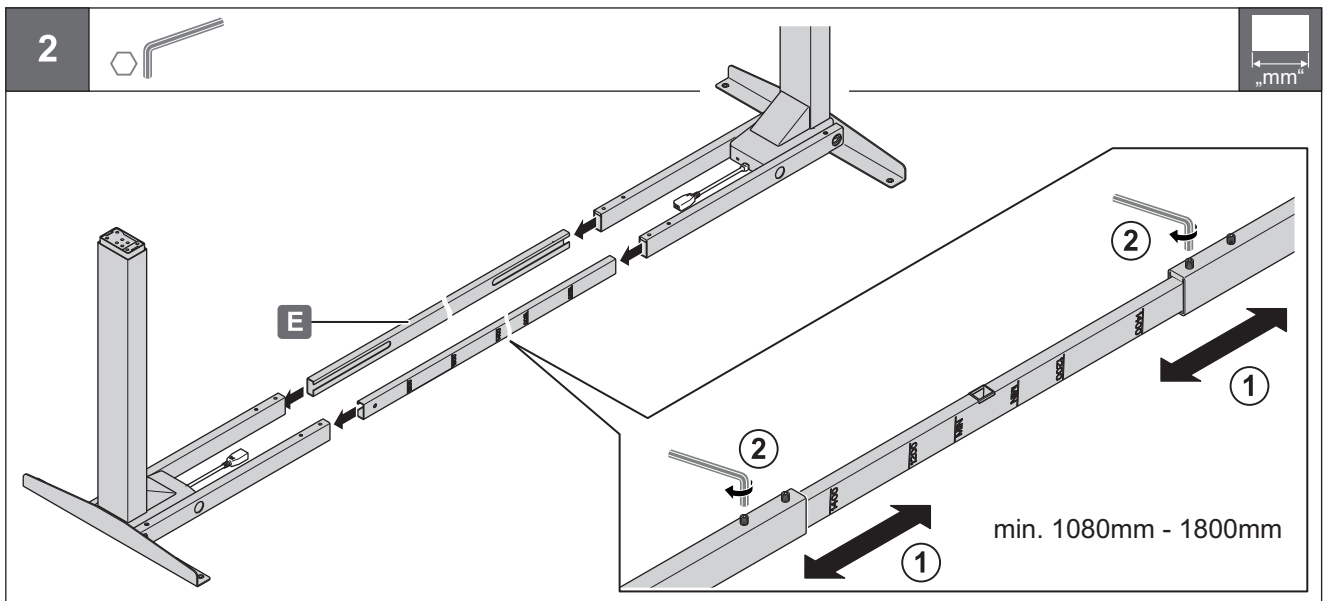
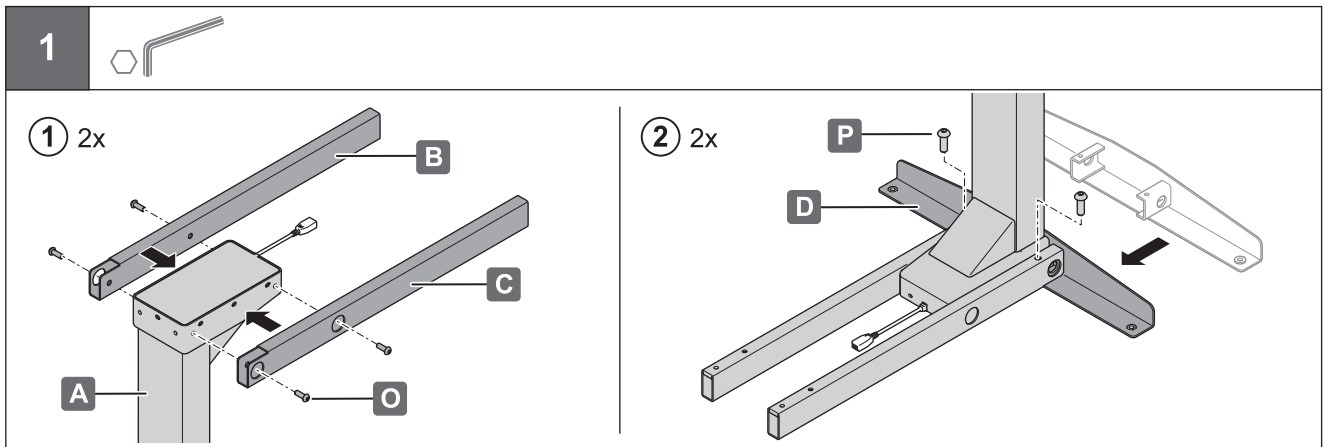


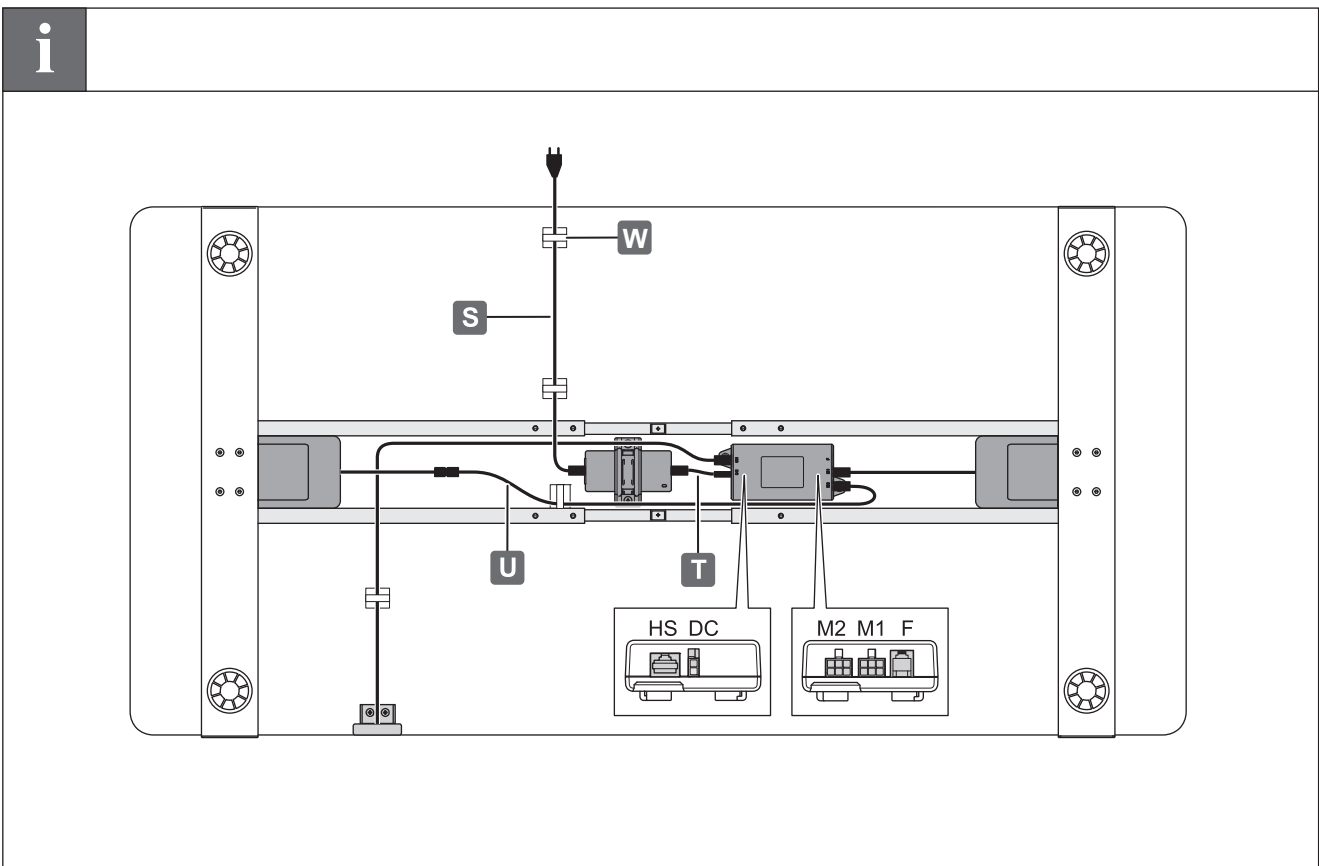
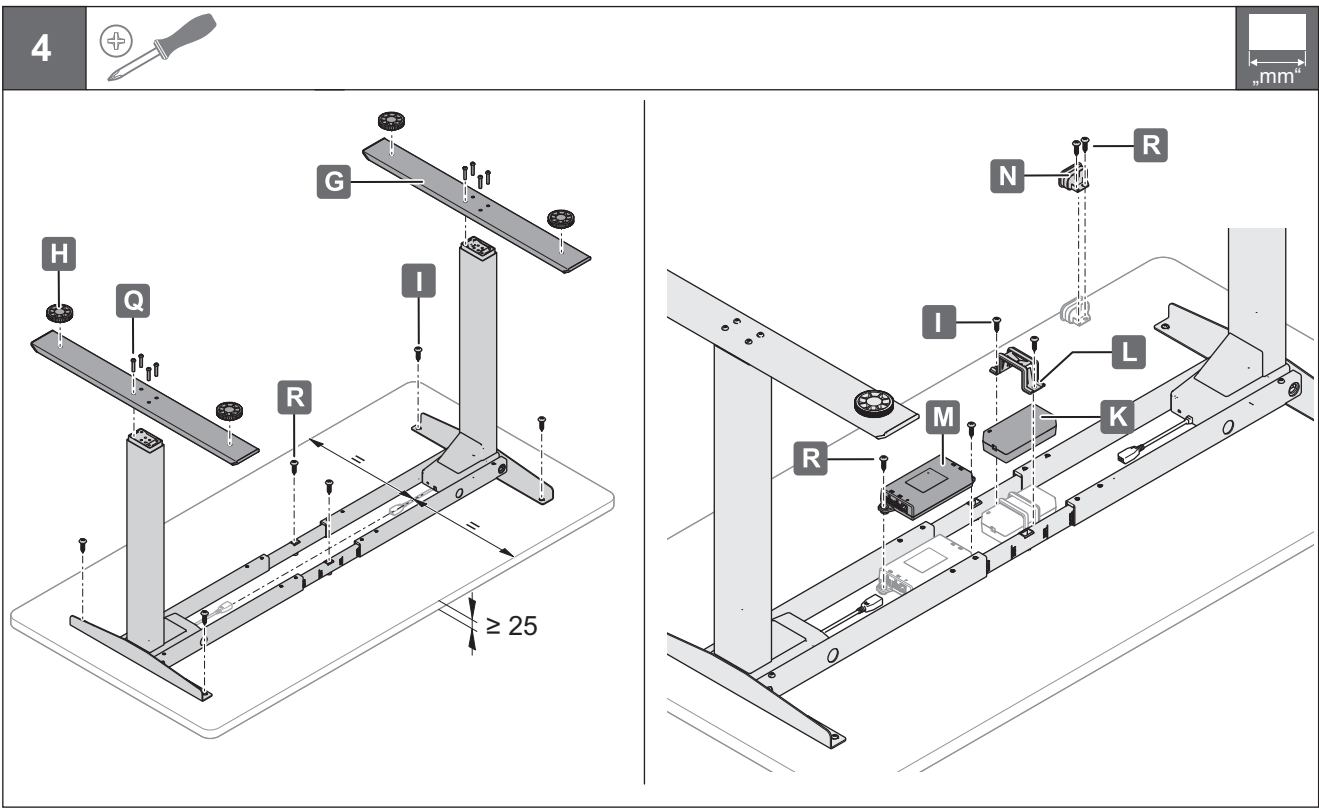
633.44.160
633.44.161
633.44.162



732.26.628

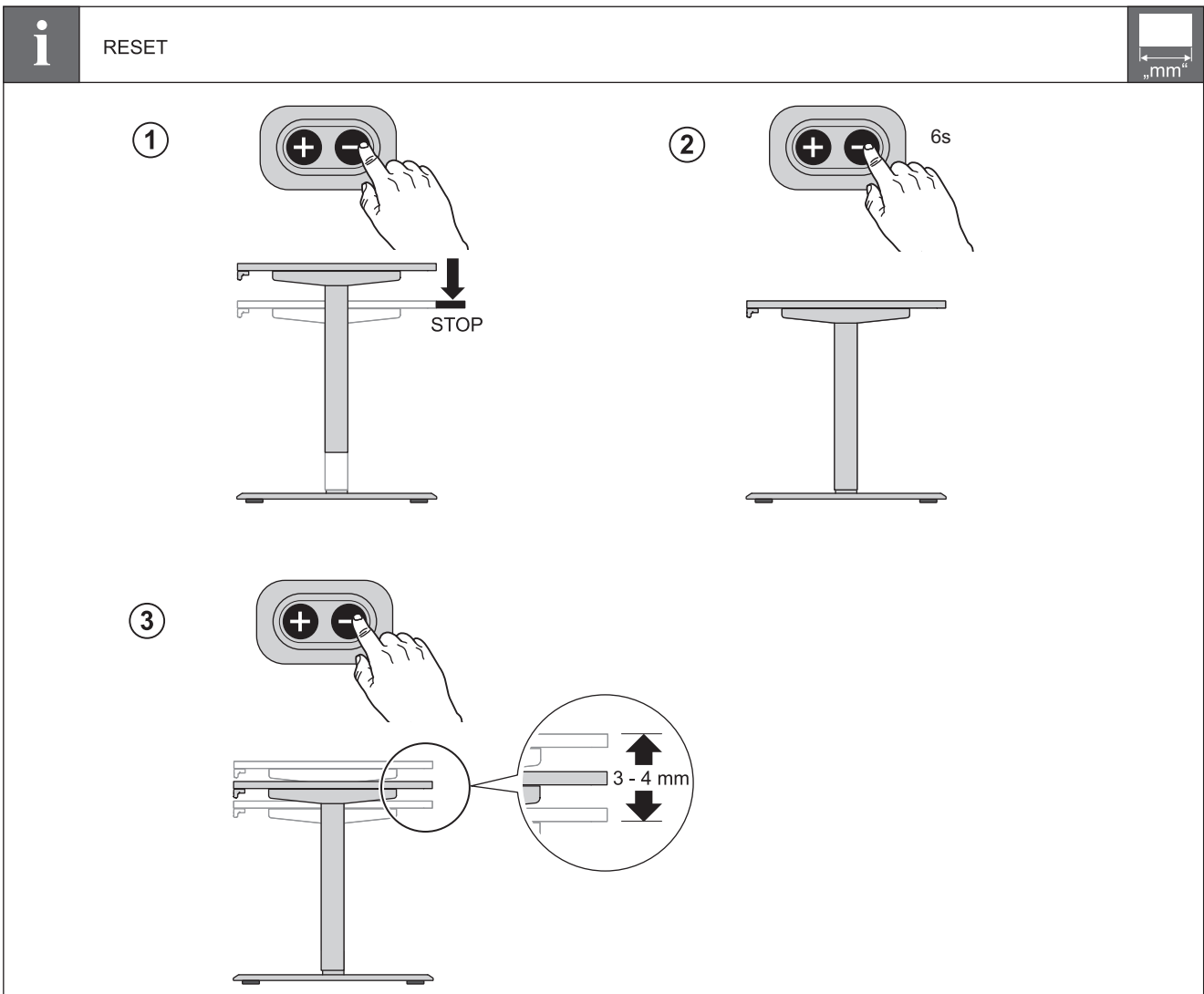
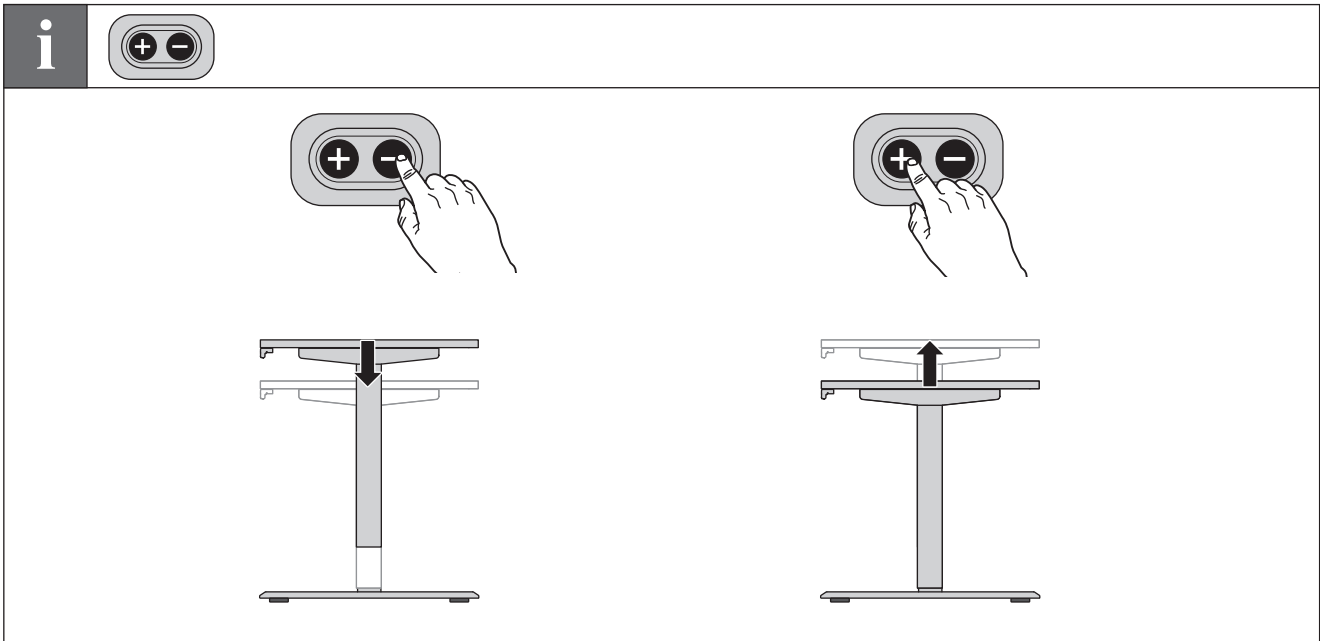
HDE 29.07.2021





732.26.628

HDE 29.07.2021



Häfele GmbH & Co KG

Postfach 1237 · 72192 Nagold
 Adolf-Häfele-Str. 1 · 72202 Nagold
 Phone +49 (0) 7452 / 95-0 · Fax +49 (0) 7452 / 95-200
 info@haefele.de · www.haefele.de

HÄFELE

EG-KONFORMITÄTSERKLÄRUNG DECLARATION OF CONFORMITY

Erzeugnis Product	elektromotorisch angetriebenes Steh-Sitz Tischgestell
Typenbezeichnung Model/Type	Officys TE301 633.44.160 / 633.44.161 / 633.44.162
Hersteller (Firma und Ort) Manufacturer (Name and place)	Häfele GmbH & Co KG Adolf-Häfele-Str. 1; 72202 Nagold

Das bezeichnete Erzeugnis stimmt mit den Anforderungen folgender Europäischer Richtlinien überein:

The described product is in accordance with the requirements of the following European Directives:

Machinery Directive 2006/42/EG, Anhang II B	Maschinenrichtlinie für unvollständige Maschine
Low Voltage Directive 2014/35/EU	Niederspannungsrichtlinie
EMC Directive 2014/30/EU	EMV-Richtlinie
RoHS2 Directive 2011/65/EU + Subseq. (EU) 2015/863	RoHS2-Richtlinie
Reach Directive (Regulation (EC) No 1907/2006	Registration, Evaluation, Authorisation and Restriction of Chemicals (REACH)
PAHs – (AfPS GS 2019:01 PAK)	Prüfung und Bewertung von Polyzyklischen Aromatischen Kohlenwasserstoffen (PAK) bei der Zuerkennung des GS-Zeichens

Angewendete harmonisierte Normen:

Applied harmonized standards:

DIN EN ISO 12100	Sicherheit von Maschinen - Allgemeine Gestaltungsleitsätze - Risikobeurteilung und Risikominderung
DIN EN 349:2008-09	Sicherheit von Maschinen - Mindestabstände zur Vermeidung des Quetschens von Körperteilen
DIN EN 13849-1:2016-06 SRP/CS Cat. B, PL =b and SRESW PL = b	Sicherheit von Maschinen - Sicherheitsbezogene Teile von Steuerungen - Teil 1: Allgemeine Gestaltungsleitsätze
EN 60335-1:2012 +A11+A13+A14+A2	Sicherheit elektrischer Geräte für den Hausgebrauch und ähnliche Zwecke - Teil 1: Allgemeine Anforderungen
EN 62233:2008-11	Verfahren zur Messung der elektromagnetischen Felder von Haushaltsgeräten und ähnlichen Elektrogeräten im Hinblick auf die Sicherheit von Personen in elektromagnetischen Feldern
EN 55014-1:2018-08	Elektromagnetische Verträglichkeit - Anforderungen an Haushaltgeräte, Elektrowerkzeuge und ähnliche Elektrogeräte - Teil 1: Störaussendung
EN 55014-2:2016-01	Elektromagnetische Verträglichkeit – Anforderungen an Haushaltgeräte, Elektrowerkzeuge und ähnliche Elektrogeräte Teil 2: Störfestigkeit – Produktfamiliennorm
EN 61000-3-2:2019-12	Elektromagnetische Verträglichkeit (EMV): Grenzwerte für Oberschwingungsströme
EN 61000-3-3:2013+A1:2019	Elektromagnetische Verträglichkeit (EMC) - Teil 3-3: Grenzwerte - Begrenzung von Spannungsänderungen, Spannungsschwankungen und Flackern in öffentlichen Niederspannungs-Versorgungsnetzen für Geräte mit einem Nennstrom = 16 A pro Phase, die nicht an Bedingungen geknüpft sind

Angewendete Normen und technische Spezifikationen:

Applied standards and technical specifications::

DIN EN 527-1/2 **Büro-Arbeitstische: Maße / Mechanische Sicherheitsanforderungen / Prüfungen**

Nagold, 18.09.2020


HÄFELE
 Häfele GmbH & Co KG, D-72192 Nagold
 Head of Product and Category Management
 Häfele GmbH & Co. KG

732.26.628

HDE 29.07.2021

