

## FERME PORTAIL DC680



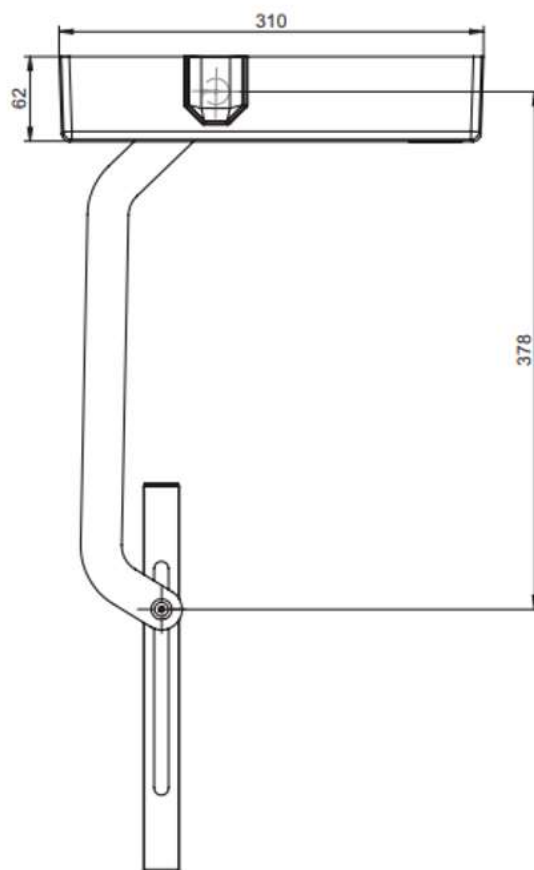
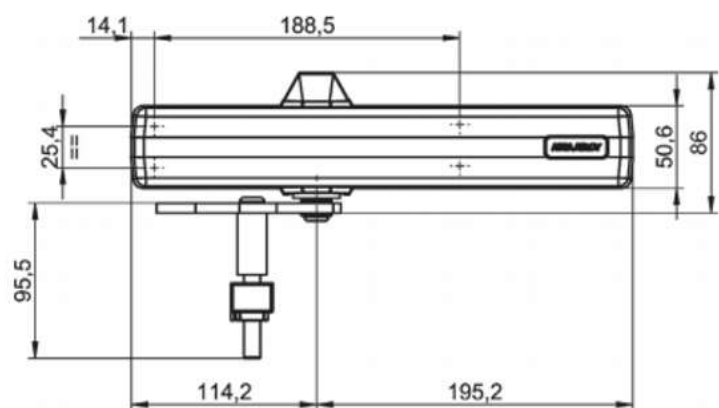
### Caractéristiques :

- Force réglable EN 1 à 3, pour portillon jusqu'à **1400mm** de largeur
- Système à pignon crémaillère
- Vitesses de fermeture indépendantes contrôlées par vannes thermostatiques
- Vitesse de fermeture et à-coup final réglables
- Frein à l'ouverture réglable
- Haute stabilité thermique assurée à différentes températures
- Angle d'ouverture jusqu'à 180°
- Bras spécifique à glissière anti-pincement pour une utilisation plus sûre
- Ouverture douce et fermeture forte
- Indiquée pour les portails avec ou sans barres saillantes
- Corps en fonte Haute Résistance
- Extrêmement facile à installer (pas de soudure nécessaire)
- Réversible gauche / droite
- Equipé de toutes les vis et accessoires nécessaires au montage
- Revêtu de peinture très résistante à la corrosion
- Finition disponible : noir, blanc et argent

#### **Texte pour Prescription :**

*Ferme-portail avec bras coulissant anti-pincement pour portail avec largeur jusqu'à 1400mm série 680 réversible*

## FERME PORTAIL DC680



| Code                                       | Libellé article                | Finition | Gencod        | Conditionnement | Poids carton |
|--|--------------------------------|----------|---------------|-----------------|--------------|
| 5680.52.0 (ancien code)<br>DC680G-----9004 | FERME PORTAIL ASSA ABLOY DC680 | NOIR     | 8022342687482 | X 1             | 7,850Kg      |
| DC680G-----EV1-                            | FERME PORTAIL ASSA ABLOY DC680 | ARGENT   | 8022342687550 | X 1             | 7,850Kg      |
| DC680G-----9016                            | FERME PORTAIL ASSA ABLOY DC680 | BLANC    | 8022342687567 | X 1             | 7,850Kg      |