

FERME PORTAIL DC650



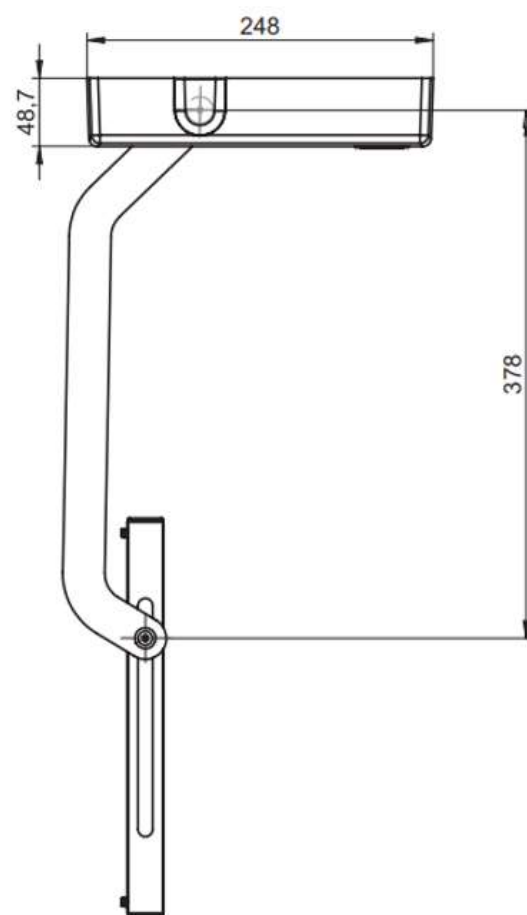
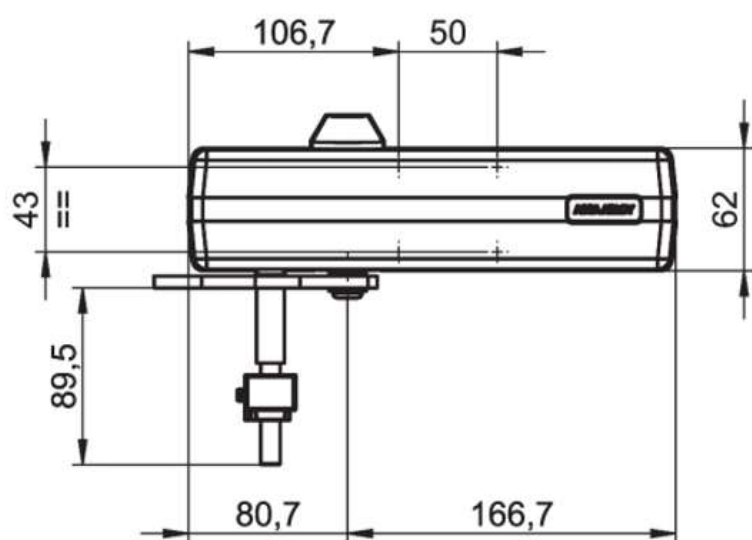
Caractéristiques :

- Force fixe EN2, pour portillon jusqu'à **1250mm** de largeur et hauteur 2400mm
- Système à pignon crémaillère
- Vitesses de fermeture indépendantes contrôlées par vannes thermostatiques
- Vitesse de fermeture et à-coup final réglables
- Haute stabilité thermique assurée à différentes températures
- Angle d'ouverture jusqu'à 180°
- Bras spécifique à glissière anti-pincement pour une utilisation plus sûre
- Ouverture douce et fermeture forte
- Indiquée pour les portails avec ou sans barres saillantes
- Corps en fonte Haute Résistance
- Extrêmement facile à installer (pas de soudure nécessaire)
- Réversible gauche / droite
- Equipé de toutes les vis et accessoires pour le montage
- Revêtu de peinture très résistante à la corrosion
- Finition disponible : noir, blanc et argent

Texte pour Prescription :

Ferme-portail avec bras coulissant anti-pincement pour portail avec largeur jusqu'à 1250mm série 650 réversible

FERME PORTAIL DC650



Code	Libellé article	Finition	Gencod	Conditionnement	Poids carton
5650.52.0 (ancien code) DC650G-----9004	FERME PORTAIL ASSA ABLOY DC650	NOIR	8022342687536	X 1	7,100Kg
5650.73.0 (ancien code) DC650G-----EV1	FERME PORTAIL ASSA ABLOY DC650	ARGENT	8022342687529	X 1	7,100Kg
5650.51.0 (ancien code) DC650G-----9016	FERME PORTAIL ASSA ABLOY DC650	BLANC	8022342687543	X 1	7,100Kg