



SATAjet 1000 B RP Aerospace : Votre outil de référence pour l'Industrie

Le SATAjet 1000 B RP Aerospace est le pistolet idéal pour tous vos travaux d'application. Sa large gamme de buses et ses nombreux accessoires tels que ses godets à pression produit ou mélangeurs, pulvériseront de multiples produits peintures comme les primaires, couche barrière, finition couleur, vernis, anti-corrosion, produits structurés, colles ou produits thixotropes.

Les zones plus délicates d'accès le seront facilement avec ses multiples rallonges de jet.

Caractéristiques :

- » Développé pour l'application de produits hydrodiluable ou solvantés
- » Jet large et fin selon les buses et l'application choisie
- » Conduit d'air adapté au niveau du chapeau d'air pour éviter tout dépôt sur la buse
- » Canal de produit large et lisse pour un meilleur flux du produit pulvérisé
- » Ergonomie ajustée et réglages facilités pour le confort de l'opérateur
- » Surface robuste anodisée-polie pour un nettoyage et entretien facile
- » Filetage du chapeau d'air à démontage rapide
- » Enclenchement du godet en ¼ de tour
- » Montage possible du SATA adam 2 pour une meilleure précision de l'air de pulvérisation
- » Garantie jus'qu'à 3 ans (hors pièces d'usure)



Références

SATAjet 1000 B RP AEROSPACE	1,2	1,3	1,4	1,6	1,8	2,0	2,5 HV	3,0 HV	4,0	5,0
Pistolet complet avec godet PVC 0,6L et raccord tournant	222414	222430	222448	222455	222463	157925A	157933A	157941A	157958A	-
Kit projecteur	222539	222547	222554	222562	222570	149187	222372	222380	154187	154195

Données techniques

1,2	Double alésages	Primaire entre 9 à 15 sec DIN 4
1,3 - 1,4	Double alésages	Finition entre 16 à 25 sec DIN 4
1,6 - 1,8	Double alésages	Sous couche entre 26 à 32 sec DIN 4
2,0	Standard simple alésage	Produits spéciaux entre 33 à 42 sec DIN 4
2,5 - 3,0	HV simple alésage événements courts	GelCoat, polyester, antidérapant
4,0 - 5,0	Standard simple alésage	produits spécifiques



Intérieur de fuselage d'avion



Délimitation sur support

Joint de buse de peinture pour un nettoyage facile et un changement de couleur fiable

Chapeau d'air robuste en laiton chromé

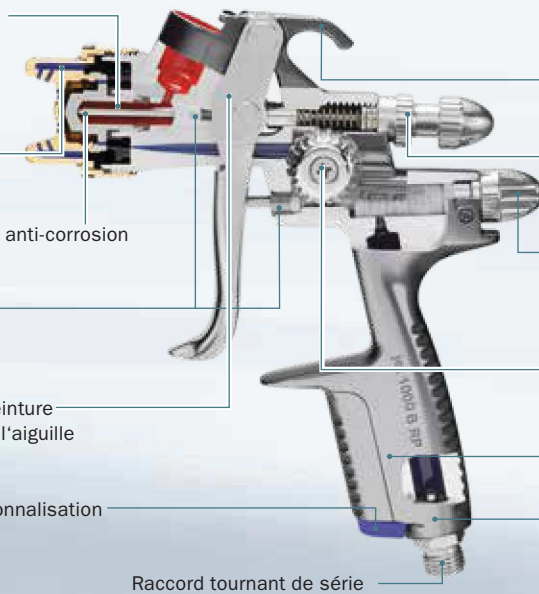
Buse et aiguille de peinture en acier inox anti-corrosion

Joints autorégulants au piston d'air et à l'aiguille de peinture, facile d'entretien

Gâchette avec protection d'aiguille de peinture pour une longue durée de vie du joint de l'aiguille

CCS™-Color Code System. Pour la personnalisation facile de vos pistolets de peinture

Raccord tournant de série



Crochet de suspension pour un rangement pratique

Vis de réglage ergonomiques ajustables même avec des gants: Réglage maniable du flux du produit

Micromètre d'air pour ajuster l'air de pulvérisation. Précision maximale grâce à l'indication numérique de pression (en option)

Le réglage du jet rond/plat permet un ajustage fin

Crosse ergonomique

Revêtement de surface anodisé-poli, facile à nettoyer et anti-corrosion

Un choix simple, pour une qualité sans équivoque

La gamme de kits projecteurs du SATAjet 1000 B RP Aerospace répond à vos demandes.

Les kits projecteurs double alésages vous apportent confort et régularité pour vos applications. Le confort grâce à leur jet large et leur faible émission de brouillard (taux de transfert > à 65%). La régularité grâce à une pulvérisation fine et précise pour la délimitation sur vos supports.

Les kits projecteurs standards procurent une épaisseur du film peinture dès la première couche.

Les kits projecteurs HV (haute viscosité) avec leurs événements raccourcis, limitent les encrassements liés au dépôt de produits lourds sur le chapeau d'air.



Des options qui vous permettront de faciliter vos applications

La gamme de rallonges de jet apporte une solution pour les endroits difficiles d'accès sans changer le pistolet. Disponible de 200 à 3000 mm



Rallonge jet rond/plat 1,6

Réf. 154211 : 20 cm
 Réf. 154229 : 30 cm
 Réf. 154237 : 40 cm



Rallonge, avec tête angulaire, jet plat 1,6

Réf. 154294 : 20 cm
 Réf. 154302 : 30 cm
 Réf. 154310 : 40 cm



Rallonge jet diagonal 1,6, angle de projection 45°

Réf. 154252 : 20 cm
 Réf. 154260 : 30 cm
 Réf. 154278 : 40 cm



Rallonge jet diagonal 1.6, angle de projection 90°, tournante

Réf. 185520 : 20 cm, tournante
 Réf. 178533 : 30 cm, tournante



Rallonge jet 360°

Réf. 196162 : 20 cm
 Réf. 196170 : 30 cm
 Réf. 196188 : 40 cm

Autres tailles de buses et rallonges disponibles sur demande, nous contacter.



Réf. 160846 SATA adam 2



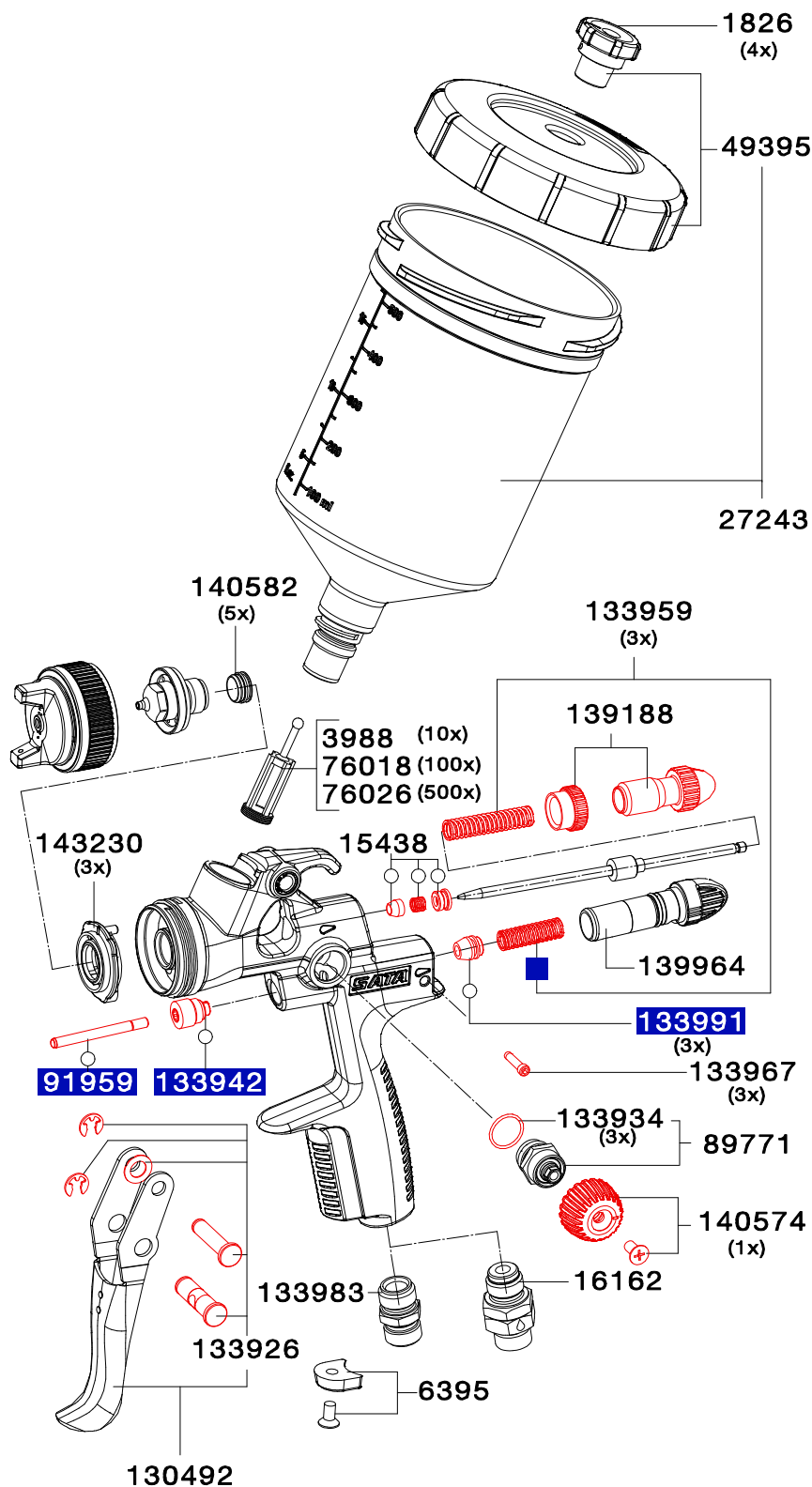
Réf. 29926 Godet gravité avec mélangeur réglable



Réf. 25775 Godet gravité sous pression BVD

PULVÉRISATION

Pièces de rechange	
Ref. / Désignation	
1826	Système antigoutte (4x)
3988	Tamis de peinture, 300 µ (10x)
6395	Clips CCS, vert, bleu, rouge, noir (1 de chaque)
15438	Joint de l'aiguille de peinture
16162	Raccord tournant
27243	0,6 l Godet QCC en plastique réutilisable, cpl.
49395	Couvercle fileté avec anneau antigoutte et système antigoutte
89771	Broche pour réglage du jet rond/plat
91959	Tige du piston d'air
130492	Kit de gâchette
133926	Kit d'entretoise
133934	Joint (3x) pour broche
133942	Fixation de joint, cpl.
133959	Ressort à pression (3x) pour aiguille de peinture et piston d'air
133967	Vis de fixation (3x) pour micromètre d'air
133983	Pièce de raccord d'air 1/4" filetage extérieur
133991	Tête du piston d'air (3x)
139188	Réglage du flux du produit avec contre-écrou
139964	Micromètre d'air
140574	Molette de réglage avec vis
140582	Elément d'étanchéité (5x) pour buse de peinture
143230	Anneau de distribution d'air (3x)
137729	Godet QCC 0,750L en aluminium



Kit d'outils (inclus avec tout pistolet neuf)	
Réf : 9050	
Contient : Clé universelle, Brosse de nettoyage, Clips CCS, Tamis de peinture, Broche d'extraction d'anneau de distribution d'air, clés 6 pans (T.2 et4)	

Kits réparation et entretien	
Réf : 130542	Kit de réparation
Réf : 92759	Kit d'entretien du piston d'air
Réf : 183780	Kit de joints