

DC860

Ferme-porte à encastrer à technologie à came et bras glissière



ASSA ABLOY DC860

- Ferme-porte à encastrer à technologie à came avec bras glissière à encastrer étroit G892 ou bras glissière à encastrer standard G893
- Répond aux exigences d'infrastructure d'accessibilité pour les personnes handicapées
- Certifié EN 1154, force 1-5
- Convient pour porte anti-feu et pare-fumée
- Pour portes jusqu'à 1250 mm de large maximum

Caractéristiques DC860

- Pour porte droite et gauche
- Vitesse de fermeture et coup final réglables en façade en continu par vis
- Frein à l'ouverture intégré
- Valves thermodynamiques pour des performances stables
- Angle d'ouverture jusqu'à environ 120°
- Large éventail d'applications
- Versions avec extensions d'axe de 4 mm et 8 mm
- Finitions standards : Argent, Finition Inox
- Pour porte droite et gauche



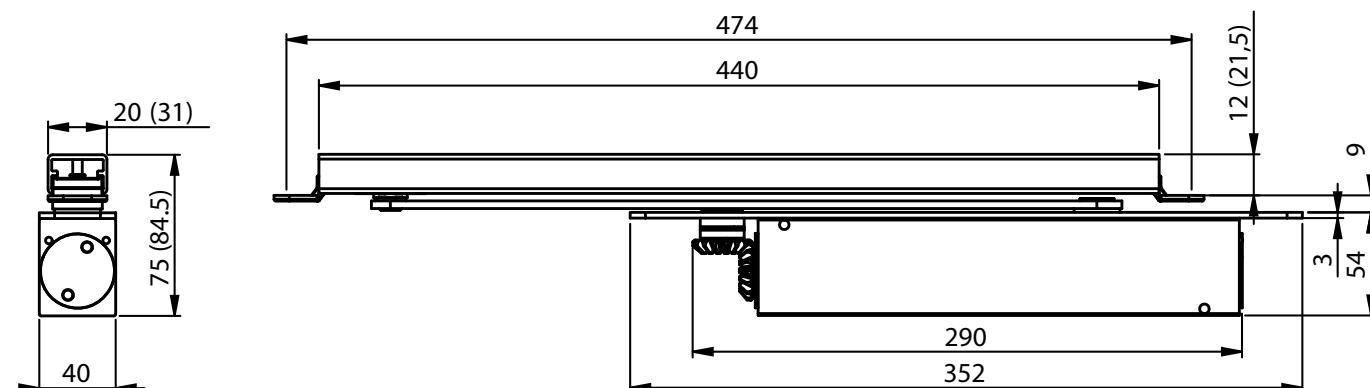
CE	Abloy Oy, PO Box 108 80101 Joensuu Finland	11	3	8	5	1	1	2	

Caractéristiques du bras à glissière standard G892

- Petite glissière appropriée pour l'équipement d'un dispositif d'arrêt et un amortissement à l'ouverture
- Pour applications standard
- Dimensions de montage: voir le schéma

Caractéristiques de la glissière G893

- Bras à glissière convenant à l'équipement avec dispositif d'arrêt et amortissement à l'ouverture
- Dimensions de montage: voir le schéma (dimensions entre parenthèses)



Caractéristiques techniques

Caractéristiques techniques	
Largeur de porte maximale	1250 mm
Force de fermeture	EN 1-5
Appropriée pour les portes coupe-feu	Oui
Sens de la gâche	Porte gauche / porte droite
Angle d'ouverture de porte maximum	Env. 120°
Vitesse de fermeture	Réglable entre 120° et 7°
À-coup final	réglable entre 7° et 0°
Poids	2.3 kg
Longueur	290 mm
Hauteur	54 mm
Profondeur	40 mm
Vérfié selon	EN 1154
Marquage CE pour les produits du bâtiment	Oui

Aperçu des avantages

Segment client	Avantages
Planificateur de projet	- Large éventail d'applications: porte coupe-feu et étanche à la fumée, et pour portes standard - Répond aux exigences d'infrastructure d'accessibilité pour les personnes handicapées - Fonctions complètes, de série ou en option
Entrepreneurs et menuisiers	- Montage rapide et facile - Facile à ajuster - Utilisable en porte gauche et porte droite
Distributeurs	- Coûts d'investissements réduits grâce à la gamme modulaire des produits - Un seul produit convient à une multitude de positions de montage - Accessoires complémentaires disponibles pour toute la gamme de produits
Utilisateur	- Ouverture plus facile de la porte et accès facilité grâce à la technologie à came - Très peu affecté par les fluctuations de température grâce aux valves thermodynamiques

Ici, vous pouvez voir les avantages individuels de nos modèles de ferme-porte pour votre secteur d'activité.

Vous trouverez les conditions complètes sur Internet sur www.assaabloy.de, rubrique „Service“ dans la partie Support

Spécifications pour DC860

Ferme-porte invisible ASSA ABLOY DC860 avec technologie à came et bras à glissière invisible conforme EN 1154

- Force de fermeture réglable en continu, force EN 1-5, pour les portes jusqu'à 1 250 mm de large
- Vitesse de fermeture, coup final et force de fermeture réglables en continu lors de l'installation
- Avec marquage CE
- Utilisable en porte gauche et porte droite
- Certificat additionnel nécessaire, en complément des protection CF/PF

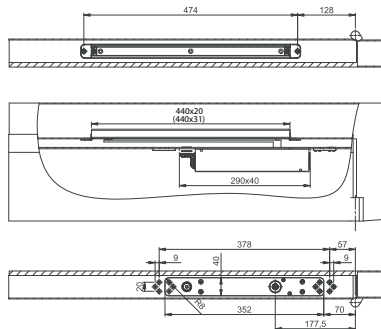
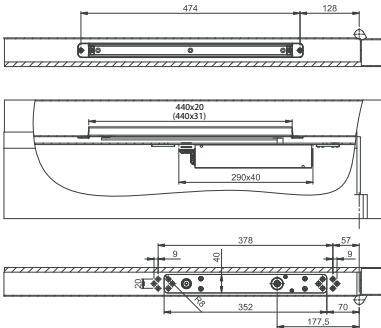
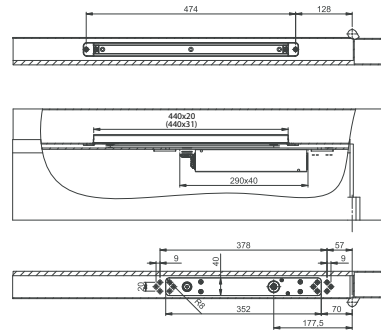
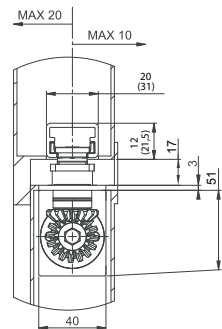
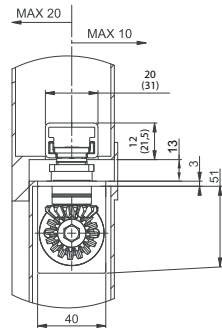
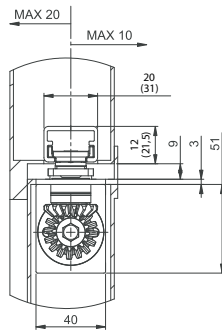
Accessoires:

- Petit bras à glissière invisible G892
- Bras à glissière standard invisible G893
- Dispositif d'arrêt mécanique A152 pour G893 (Ne pas utiliser sur des portes coupe-feu et étanches à la fumée)
- Amortisseur d'ouverture mécanique A153 pour G893
- Amortisseur d'ouverture mécanique A157 pour G892
- Dispositif d'arrêt mécanique A156 pour glissière G892 (ne convient pas pour portes coupe-feu et pare-fumée)
- Plaque de fixation A162

Couleur:

- Autres finitions RAL sur demande

Configurations de pos possibles



Dimensions

DIN droite
Porte gauche Belge

Dimensions avec rallonge d'axe de 4 mm

DIN droite
Porte gauche Belge

Dimensions avec rallonge de carré de 8 mm

DIN droite
Porte gauche Belge

DC860

Accessoires et informations pour passer des commandes

Arrêt mécanique A152 (Ne pas utiliser sur des portes coupe-feu et étanches à la fumée)

Arrêt mécanique pour système de blocage mécanique pour portes qui doivent s'ouvrir dans les deux sens.

Montage simple dans le bras à glissière G193 et G195

Angle d'ouverture max. 130°

Utilisation pour des portes coupe-feu et étanches à la fumée non autorisée

Force de retenue réglable



Arrêt mécanique A156 (Ne pas utiliser sur des portes coupe-feu et étanches à la fumée)

Arrêt mécanique pour système de blocage mécanique pour portes qui doivent s'ouvrir dans les deux sens.

Glissière pour montage simple G892

Utilisation pour des portes coupe-feu et étanches à la fumée non autorisée



Amortisseur de fin de course A153

Permet d'éviter l'impact de la béquille contre le mur

Montage simple dans le bras glissière

Réglable sur un angle d'ouverture de max. 130°. Ne remplace pas la fonction d'un arrêt de porte



Amortisseur d'ouverture A157

Permet d'éviter l'impact de la béquille contre le mur

Installation simple dans le bras à glissière G892, ne remplace pas une butée de porte.



Profil isolant anti-feu A193

Le profil isolant anti-feu est utilisé, en fonction du type de porte, pour l'amélioration de la résistance au feu. Il convient de le coller par le dessus sur le ferme-porte. Les possibilités de réglage sont préservées.



Plaque de fixation A162

Jeux de plaque de montage pour portes métalliques.



Article / caractéristique	Numéro de commande
DC860, force EN 1-5, Argent	DC860-----EV1-
DC 860 force EN 1-5, extension d'axe de 4Å mm, Argent	DC8604-----EV1-
DC 860 force EN 1-5, extension d'axe de 8Å mm, Argent	DC8608-----EV1-
Bras à glissière standard invisible G892, petit, Argent	DCG892-----EV1-
Bras à glissière standard invisible G892, petit, finition personnalisée	DCG892-----XXXX
Bras à glissière standard invisible G893, Argent	DCG893-----EV1-

Article / caractéristique	Numéro de commande
Bras à glissière standard invisible G893, finition personnalisée	DCG893-----XXXX
Arrêt mécanique A152 (Ne pas utiliser sur des portes coupe-feu et étanches à la fumée)	DCA152-----
Frein à l'ouverture A153	DCA153-----
Arrêt mécanique A156 (Ne pas utiliser sur des portes coupe-feu et étanches à la fumée)	DCA156-----
Amortisseur d'ouverture A157	DCA157-----
Plaque de montage A162, galvanisée	DCA162-----40
Profil isolant anti-feu A193	DCA193-----

DC860 avec G880

Ferme-porte à encastrer à technologie à came et bras glissière à retenue électromagnétique



ASSA ABLOY DC860 avec G880

- Ferme-porte à encastrer à technologie à came et bras glissière à retenue électromagnétique pour porte à simple vantail
- Glissière EN 1155, taille 3-6
- Ferme-porte certifié Certifié EN1154, force 1-5
- Répond aux exigences d'infrastructure d'accessibilité pour les personnes handicapées
- Convient pour porte anti-feu et pare-fumée
- Pour portes jusqu'à 1250 mm de large maximum
- DIBt approprié par différents systèmes de détection de fumée

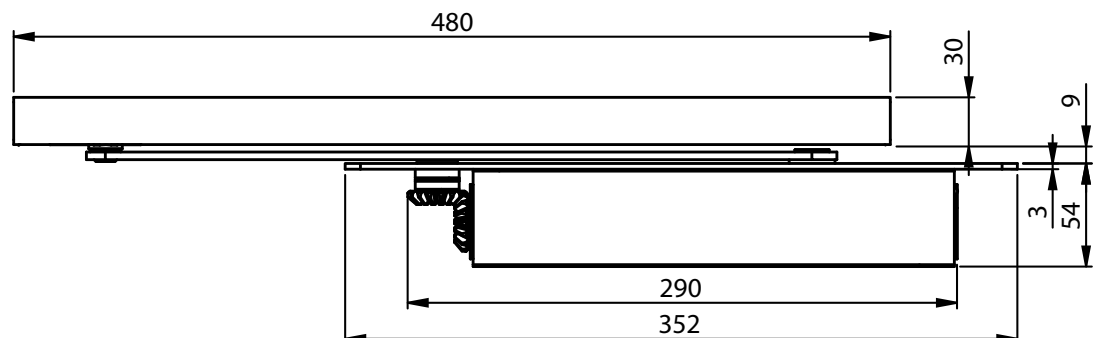
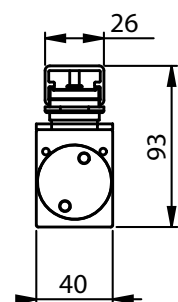
Caractéristiques DC860 avec G880

- Dispositif de retenue électromagnétique intégré
- Force de retenue réglable
- Pour porte droite et gauche
- Vitesse de fermeture et coup final réglables en façade en continu par vis
- Angle d'arrêt réglable en continu de 80° à 120°
- Frein à l'ouverture intégré
- Valves thermodynamiques pour des performances stables
- Large éventail d'applications
- Versions avec extensions d'axe de 4 mm et 8 mm
- Finitions standards : Argent, Finition Inox
- Autres finitions RAL disponibles sur demande



CE	Abloy Oy, PO Box 108 80101 Joensuu Finland		11
DC860	EN 1154:1996+A1:2002 0432-CPD-0047	3 8 5 1 1 2	
Dangerous substances: None			

CE	Abloy Oy, PO Box 108 80101 Joensuu, Finland	09
0432-CPD-0050	EN 1155:1997+A1:2002	3 8 6 3 1 1 0
Dangerous substances: None		



DC860 avec G880

Caractéristiques techniques

Caractéristiques techniques	
Alimentation électrique requise	24 V DC
Consommation	60 mA
Durée de mise en service	100 % ED
Poids	0.9 kg
Longueur	493 mm
Hauteur	30 mm
Profondeur	26 mm
Appropriée pour les portes coupe-feu	Oui
Vérfié selon	EN 1155 / 1154
Marquage CE pour les produits du bâtiment	Oui

Aperçu des avantages

Segment client	Avantages
Planificateur de projet	- Large éventail d'applications: porte coupe-feu et étanche à la fumée, et pour portes standard - Répond aux exigences d'infrastructure d'accessibilité pour les personnes handicapées - Fonctions complètes, de série ou en option
Entrepreneurs et menuisiers	- Montage rapide et facile - Facile à ajuster - Utilisable en porte gauche et porte droite
Distributeurs	- Coûts d'investissements réduits grâce à la gamme modulaire des produits - Un seul produit convient à une multitude de positions de montage - Accessoires complémentaires disponibles pour toute la gamme de produits
Utilisateur	- Ouverture plus facile de la porte et accès facilité grâce à la technologie à came - Très peu affecté par les fluctuations de température grâce aux valves thermodynamiques

Ici, vous pouvez voir les avantages individuels de nos modèles de ferme-porte pour votre secteur d'activité.

Vous trouverez les conditions complètes sur Internet sur www.assaabloy.de, rubrique „Service“ dans la partie Support

Spécifications pour DC860 avec G880

Bras à glissière invisible d'ASSA ABLOY avec dispositif d'arrêt électromécanique utilisé avec le ferme-porte invisible à came DC860

- Force de fermeture réglable en continu, force EN 1-5, pour les portes jusqu'à 1 250 mm de large
- Vitesse de fermeture, coup final et force de fermeture réglables en continu lors de l'installation
- Avec marquage CE
- Pour porte droite et gauche
- Angle d'arrêt ajustable en continu entre 80° et 120° environ
- Force de maintien réglable
- Certificat additionnel nécessaire, en complément des protection CF/PF

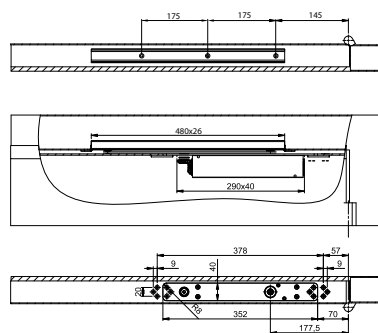
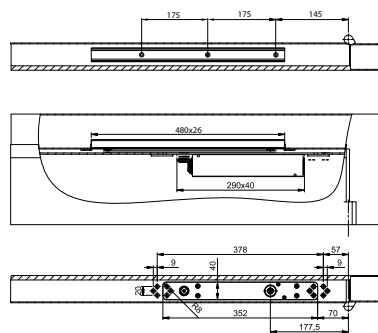
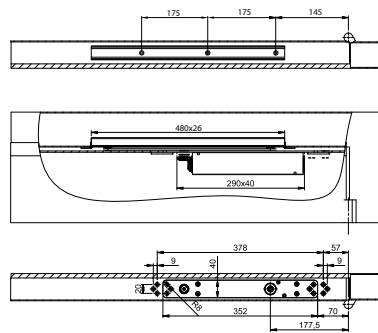
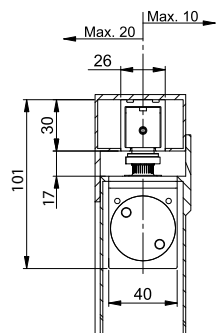
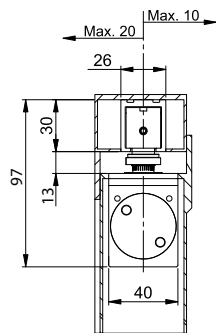
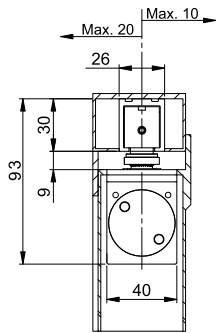
Accessoires:

- Centrale de commande anti-fumée RZ100
- Détecteur de fumée au plafond ORS 142 / TDS 247
- Appareil de commande pour S.D.A.D. (FSA) modèle 92020-10
- Détecteur de fumée optique 60060
- Bouton de déclenchement manuel uP 1317-10 ou aP1316-10
- Gaines et passe-câble 10314-34-10

Couleur:

- Argent
- Autres finitions RAL sur demande

Configurations de pos possibles



Dimensions

DIN droite
Porte gauche Belge

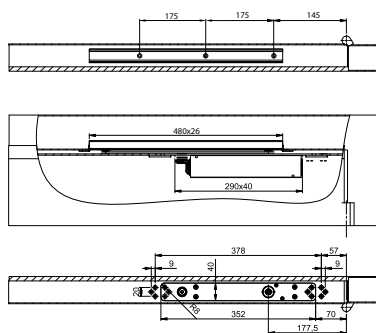
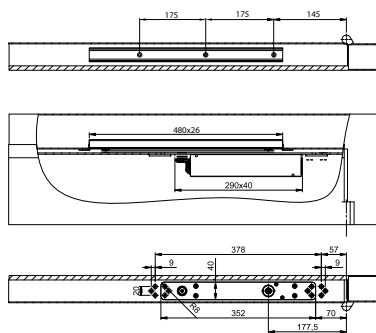
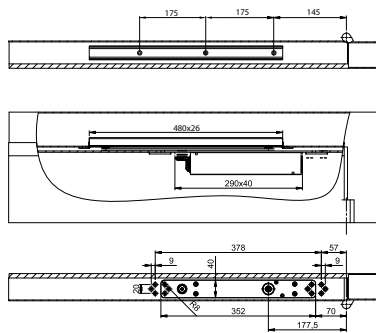
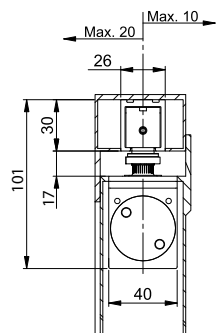
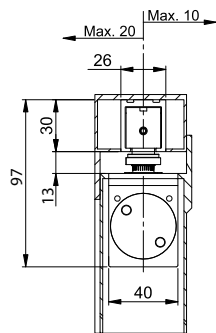
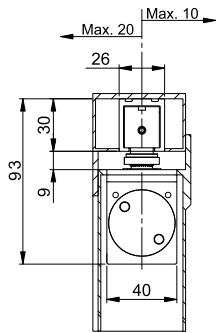
Dimensions avec rallonge d'axe de 4 mm

DIN droite
Porte gauche Belge

Dimensions avec rallonge de carré de 8 mm

DIN droite
Porte gauche Belge

Configurations de pos possibles



Dimensions

DIN droite
Porte gauche Belge

Dimensions avec rallonge d'axe de 4 mm

DIN droite
Porte gauche Belge

Dimensions avec rallonge de carré de 8 mm

DIN droite
Porte gauche Belge

DC860 avec G880

Accessoires et informations pour passer des commandes

Système de déverrouillage encastré A178

Pour déverrouillage manuel de l'arrêt de porte



Détecteur de fumée A177 (optique)

Tension de service: 15-30 VDC



Plaque de fixation A162

Jeu de plaque de montage pour portes métalliques.



Profil isolant anti-feu A193

Le profil isolant anti-feu est utilisé, en fonction du type de porte, pour l'amélioration de la résistance au feu. Il convient de le coller par le dessus sur le ferme-porte. Les possibilités de réglage sont préservées.



Article / caractéristique	Numéro de commande	Article / caractéristique	Numéro de commande
Bandeau à encastrer G880 avec retenue électromagnétique, Argent	DCG880-----EV1-	Arrêt mécanique A114	DCA114-----
Bandeau à encastrer G880 avec retenue électromagnétique, autre finition RAL sur demande	DCG880-----XXXX	Détecteur de fumée A177	DCA177-----
Barre de tenue A101	DCA101-----	Amortisseur d'ouverture A191	DCA191-----
Barre de tenue A102	DCA102-----	Plaque de montage A162, galvanisée	DCA162-----40
		Profil isolant anti-feu A193	DCA193-----