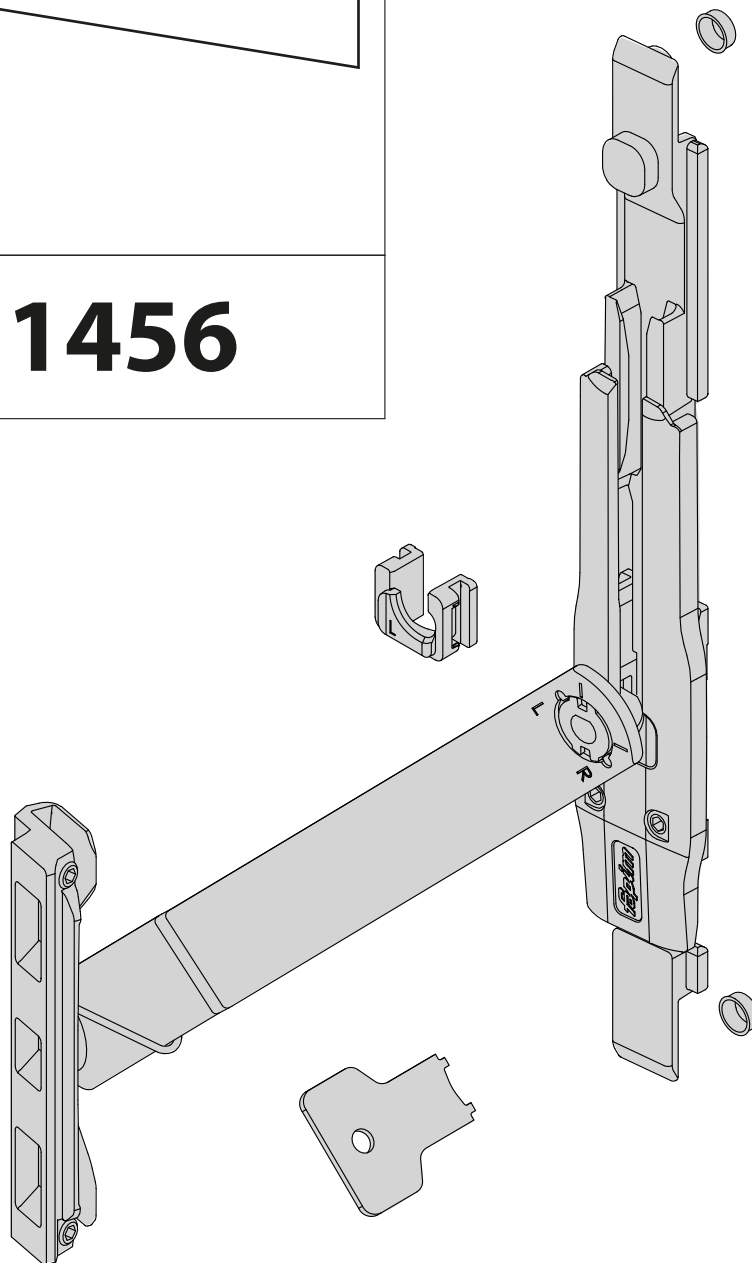


STOP ARM WITH SAFETY DEVICE

**LIMITE**

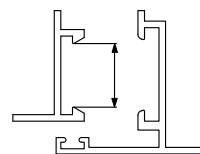
**fapim**<sup>®</sup>  
Life in evolution

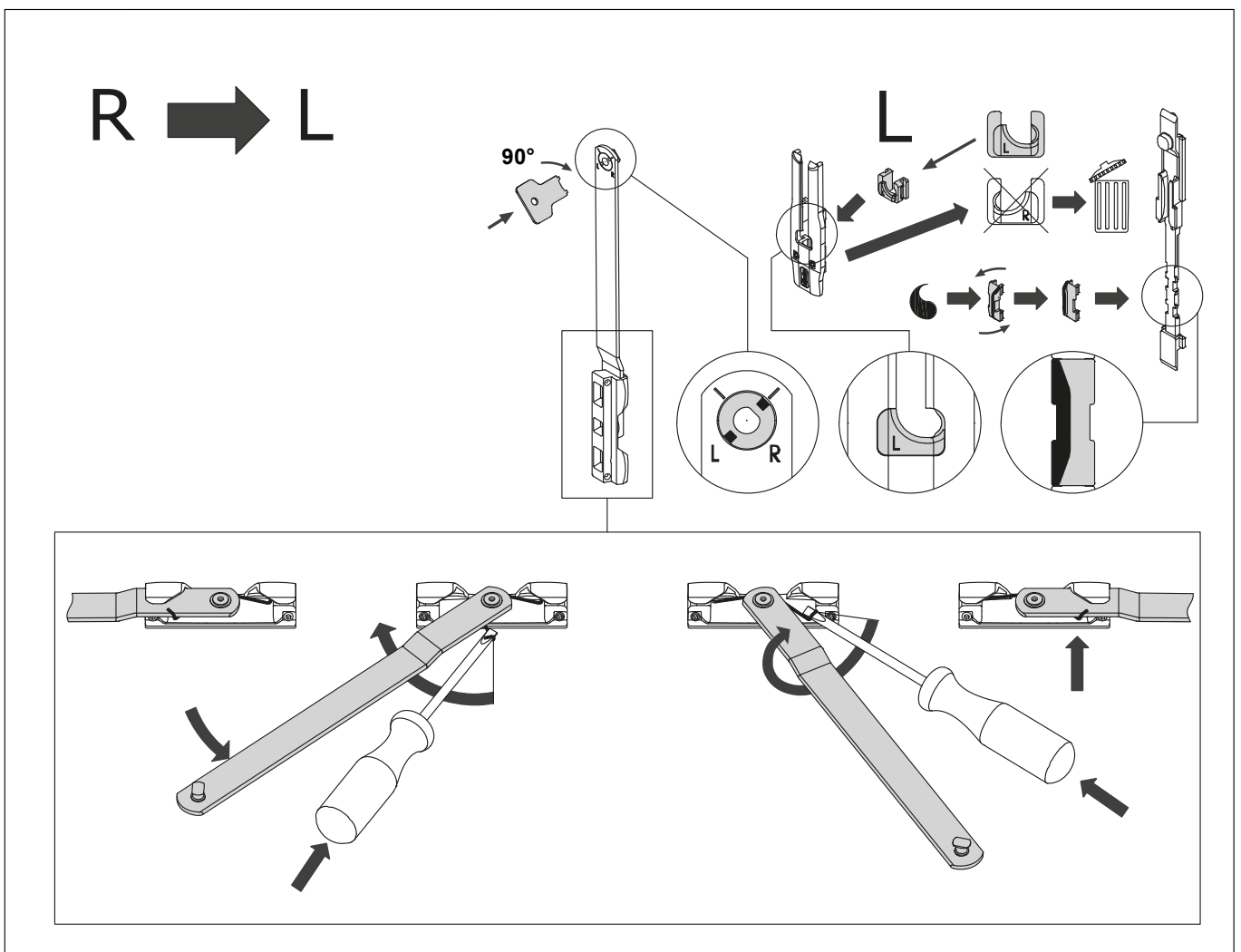
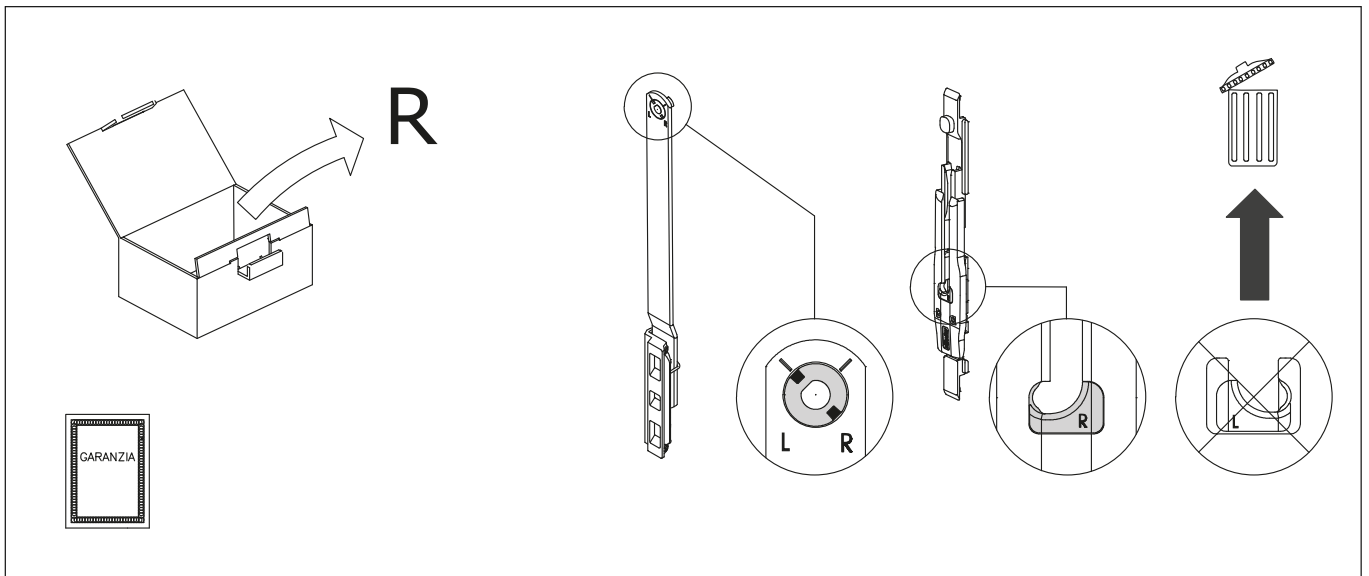
**Art. 1456**

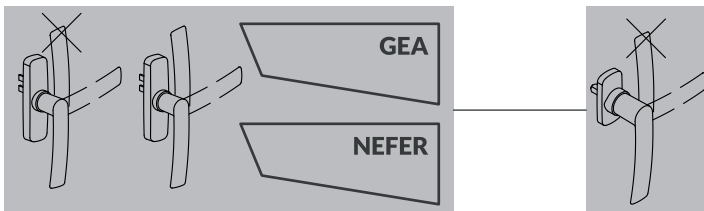
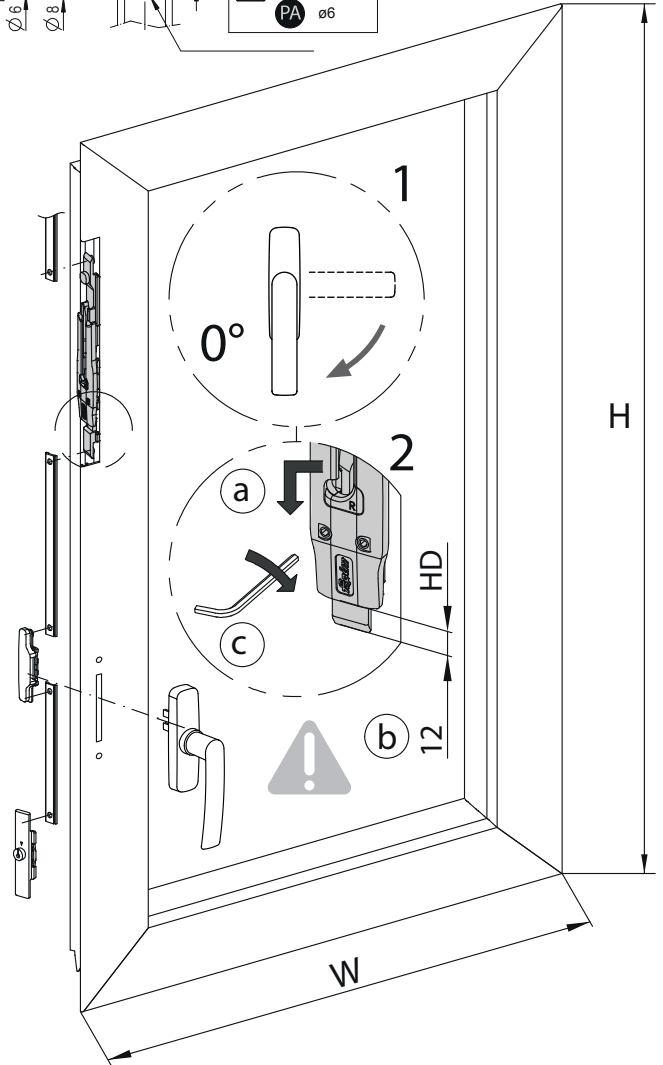
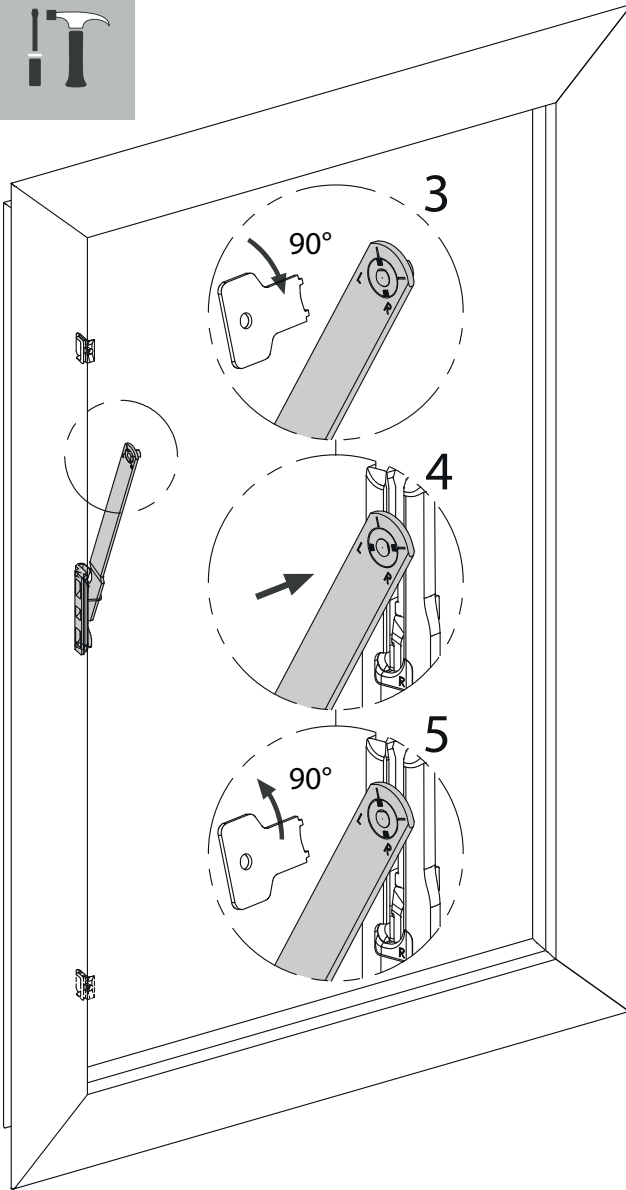
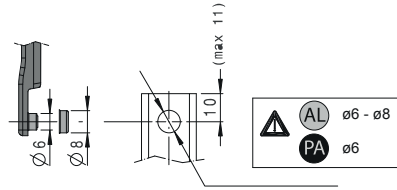


**C.E.**

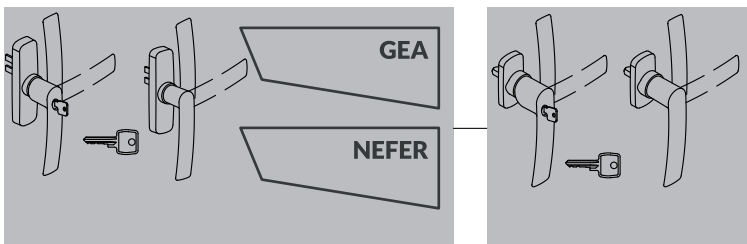
- 10x14.5
- 12x15
- 13.6x16.8
- 14x18



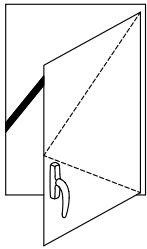




➔ 1 - 2 - 3 - 4 - 5

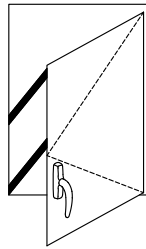


➔ 1 - 2 - 180°



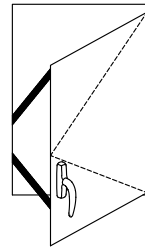
**1** Pag. 5-9

**2** Pag. 10-13



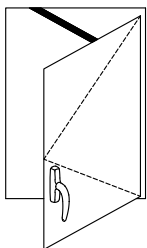
**3**

Pag. 14-17



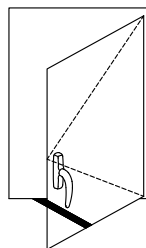
**4**

Pag. 18-21



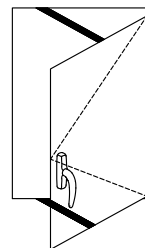
**5**

Pag. 22-24



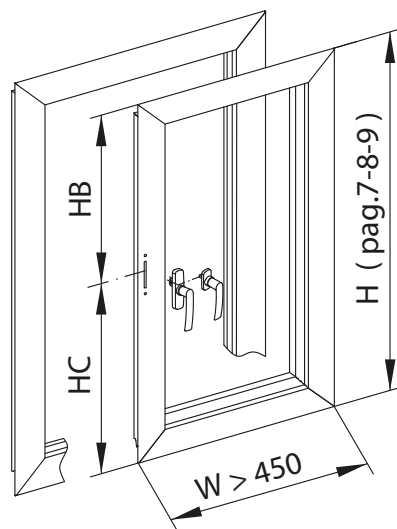
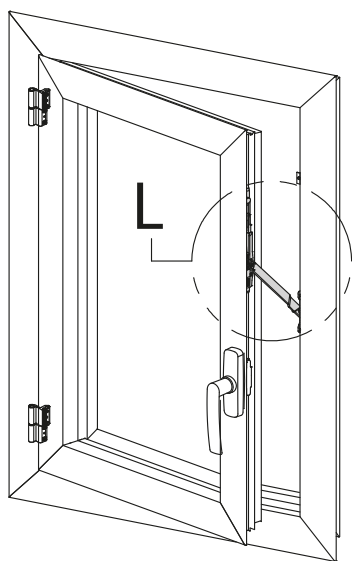
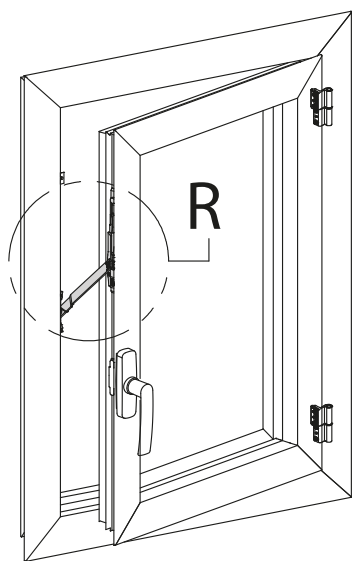
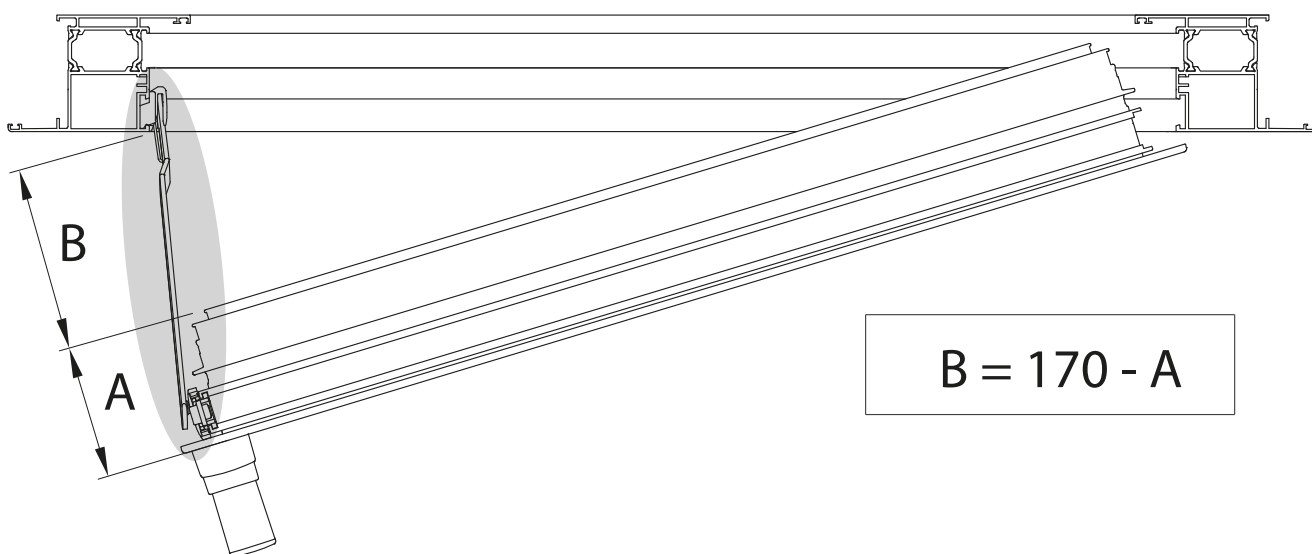
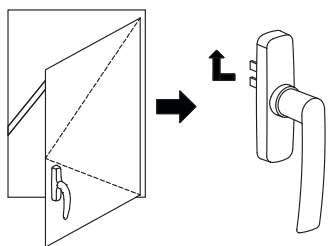
**6**

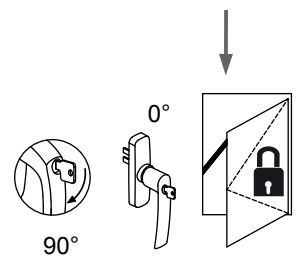
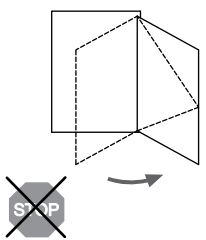
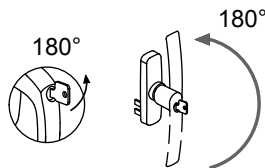
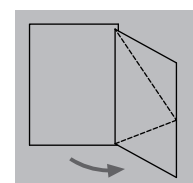
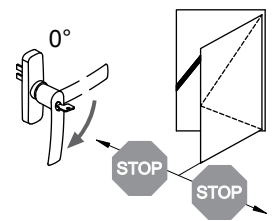
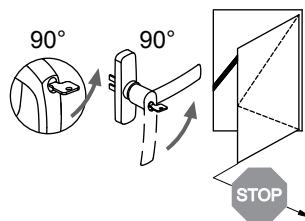
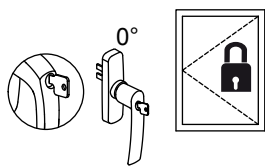
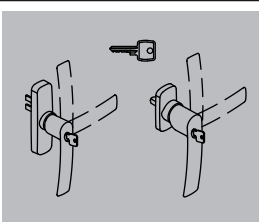
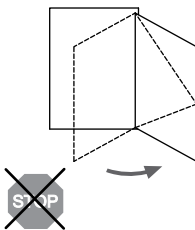
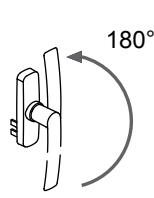
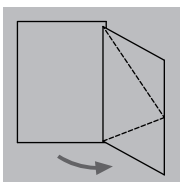
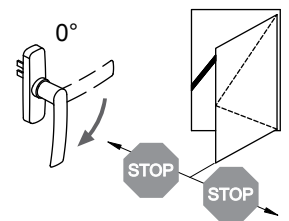
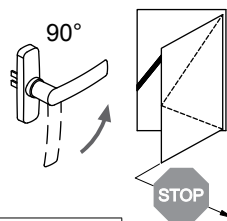
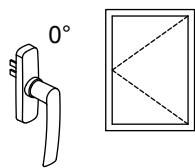
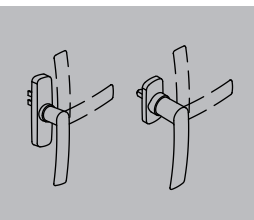
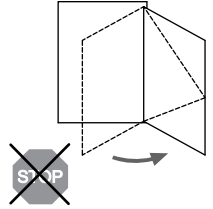
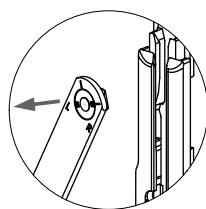
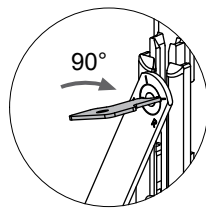
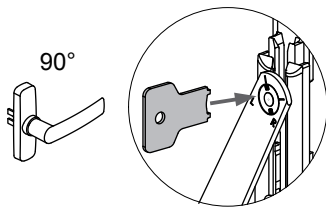
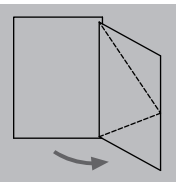
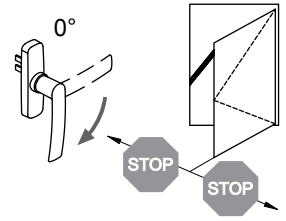
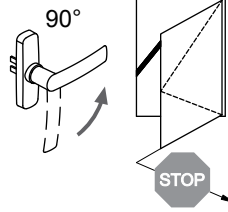
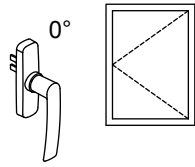
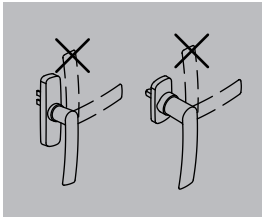
Pag. 25-26



**7**

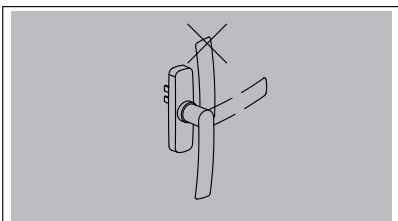
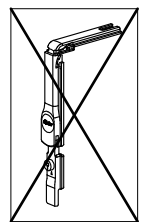
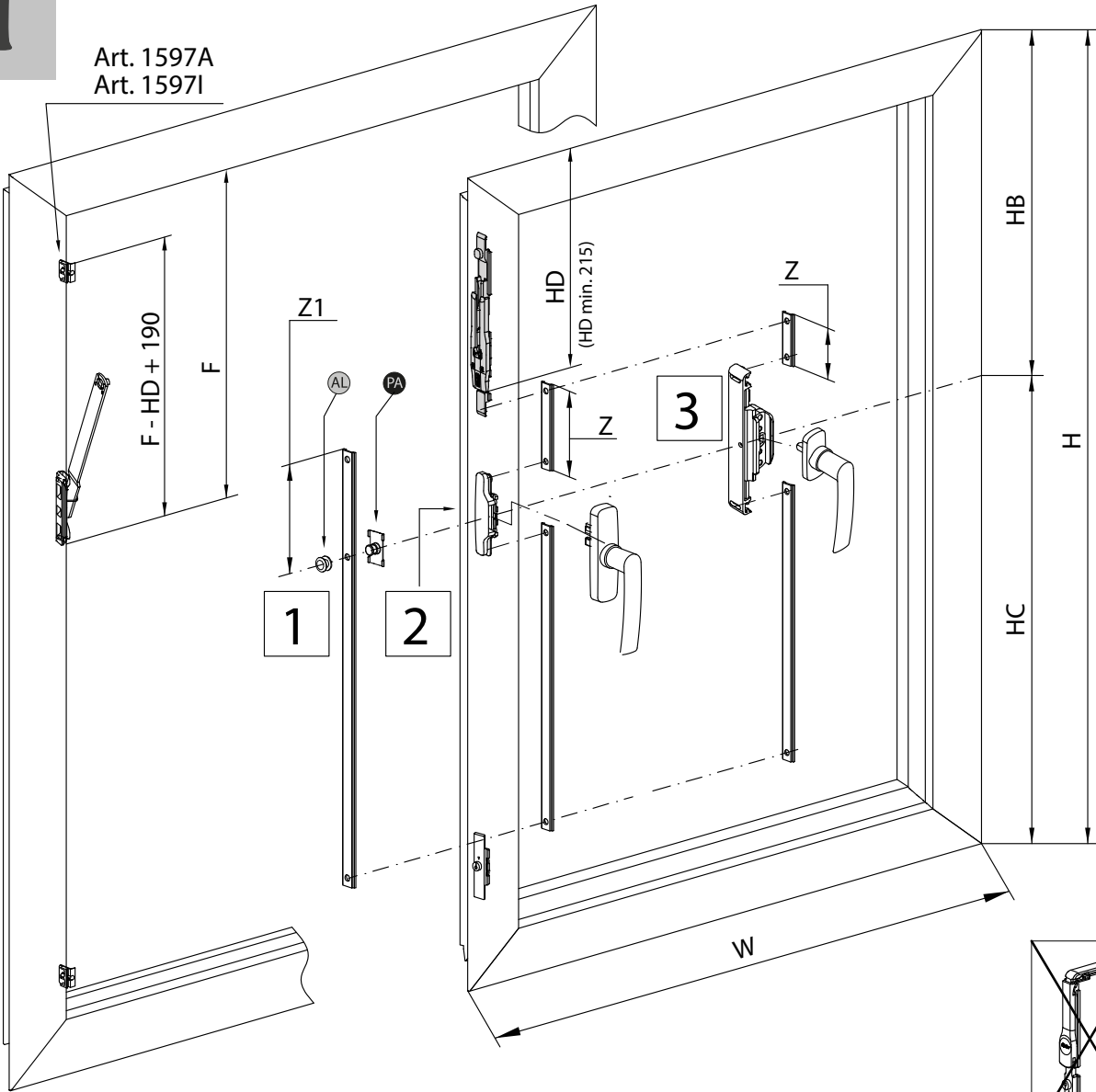
Pag. 27-28







Art. 1597A  
Art. 1597I

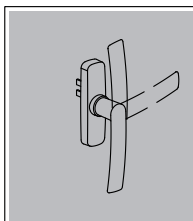


1

$HB > 376$   
 $HC > 145$   
 $Z1 = HB - HD - 6$   
( $Z1 > 155$ )  
 $F = HD + 125$

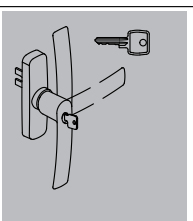
2

$HB > 402$   
 $HC > 145$   
 $Z = HB - HD - 27$   
( $Z > 160$ )  
 $F = HD + 125$



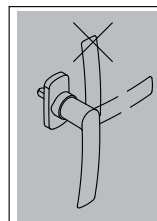
1

$HB > 385$   
 $HC > 145$   
 $Z1 = HB - HD - 15$   
( $Z1 > 155$ )  
 $F = HD + 130$

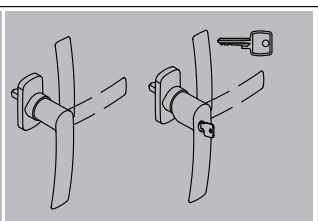


2

$HB > 411$   
 $HC > 145$   
 $Z = HB - HD - 36$   
( $Z > 160$ )  
 $F = HD + 130$



$F = HD + 125$



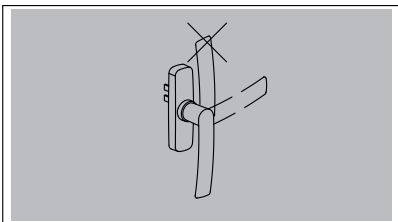
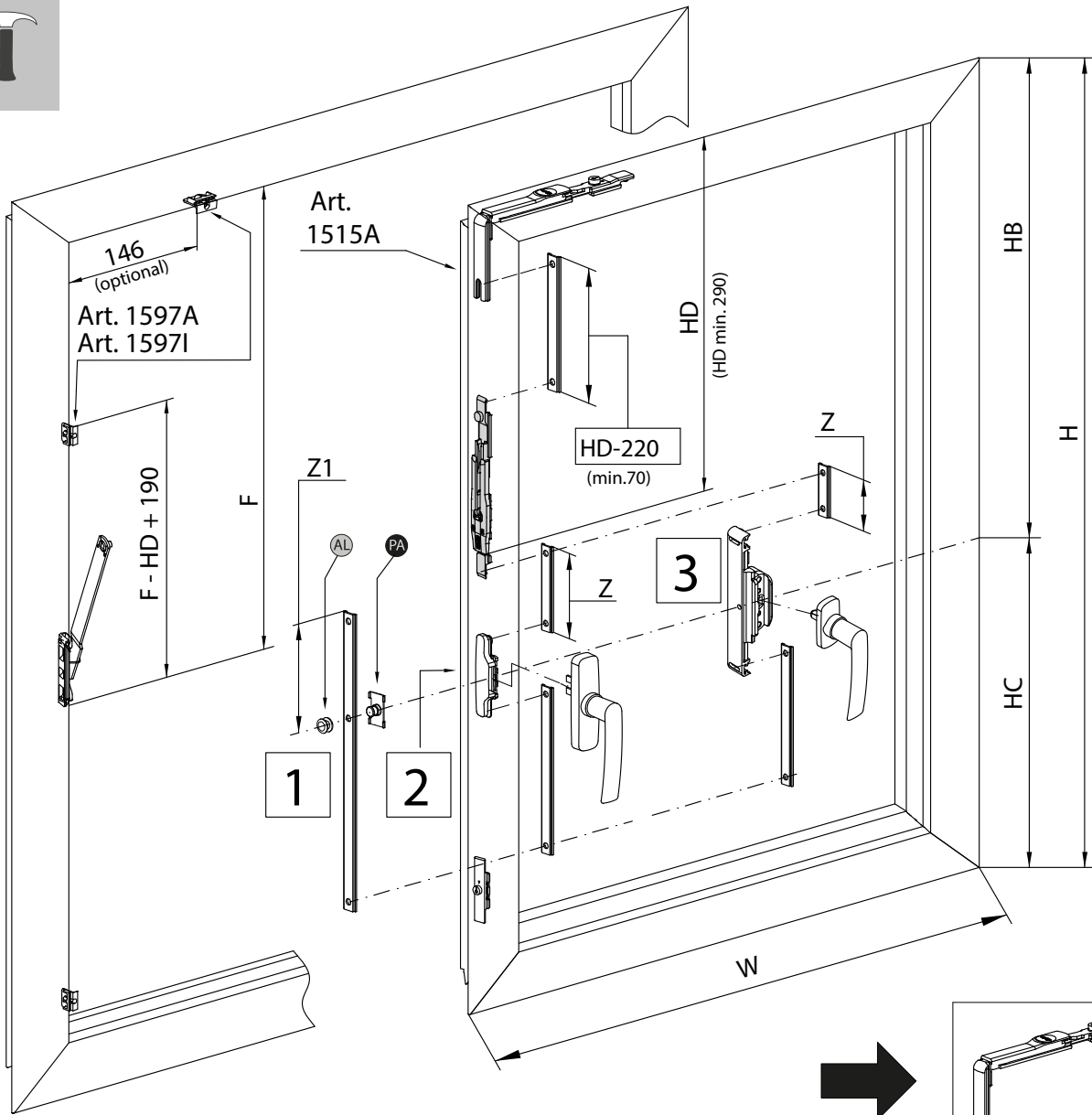
$F = HD + 130$

3

$HB > 410$   
 $HC > 145$   
 $Z = HB - HD - 65$   
( $Z > 160$ )

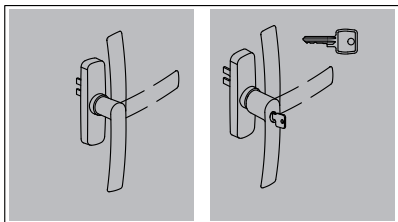






1

$HB > 451$   
 $HC > 145$   
 $Z1 = HB - HD - 6$   
 $(Z1 > 155)$   
 $F = HD + 125$

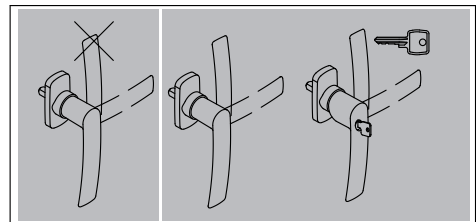


1

$HB > 460$   
 $HC > 145$   
 $Z1 = HB - HD - 15$   
 $(Z1 > 155)$   
 $F = HD + 130$

2

$HB > 486$   
 $HC > 145$   
 $Z = HB - HD - 36$   
 $(Z > 160)$   
 $F = HD + 130$

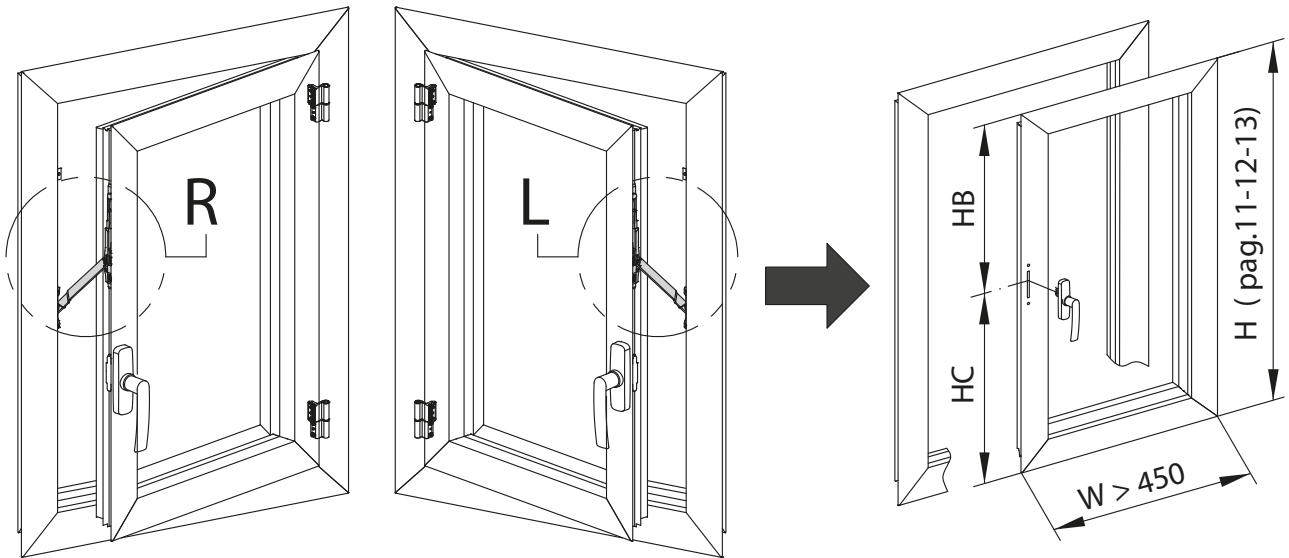
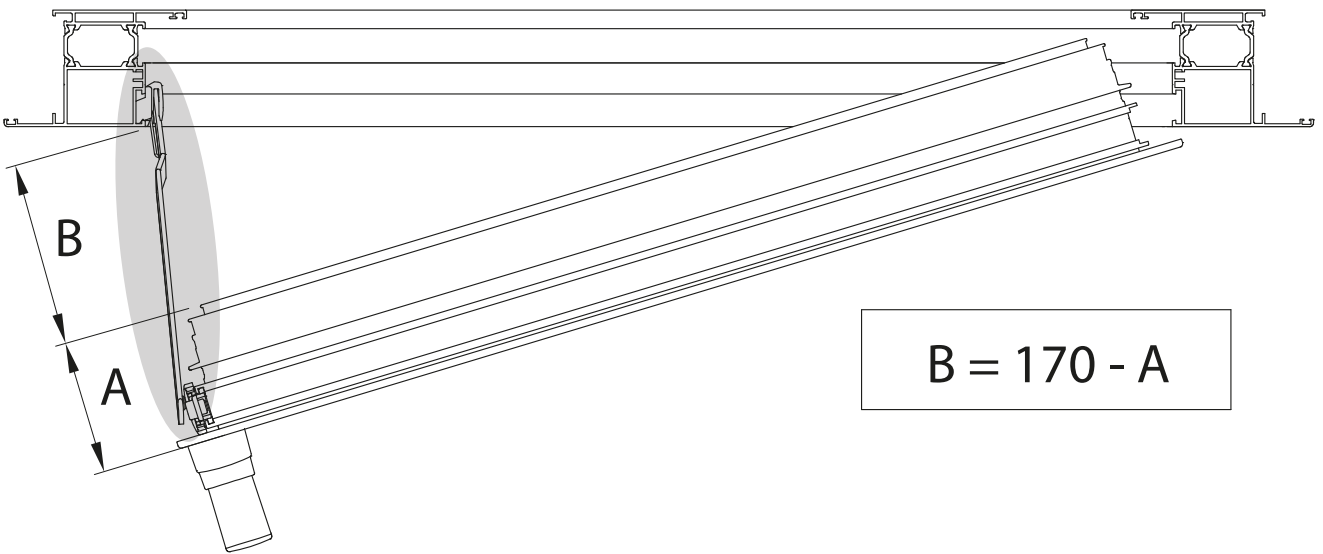
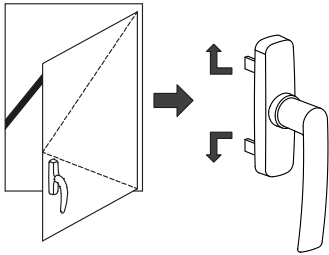


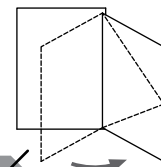
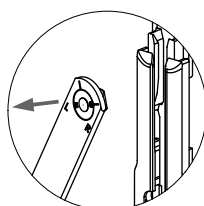
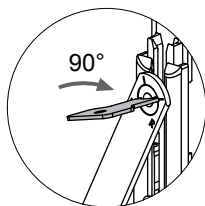
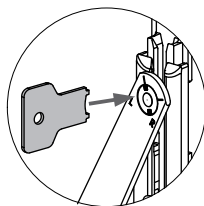
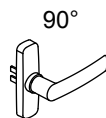
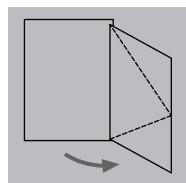
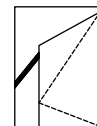
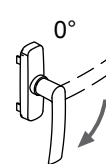
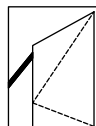
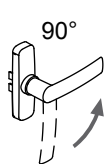
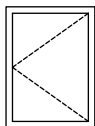
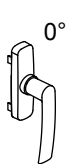
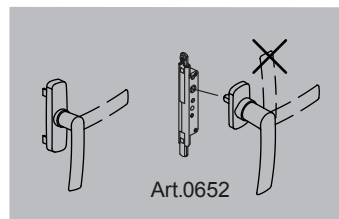
$F = HD + 125$

$F = HD + 130$

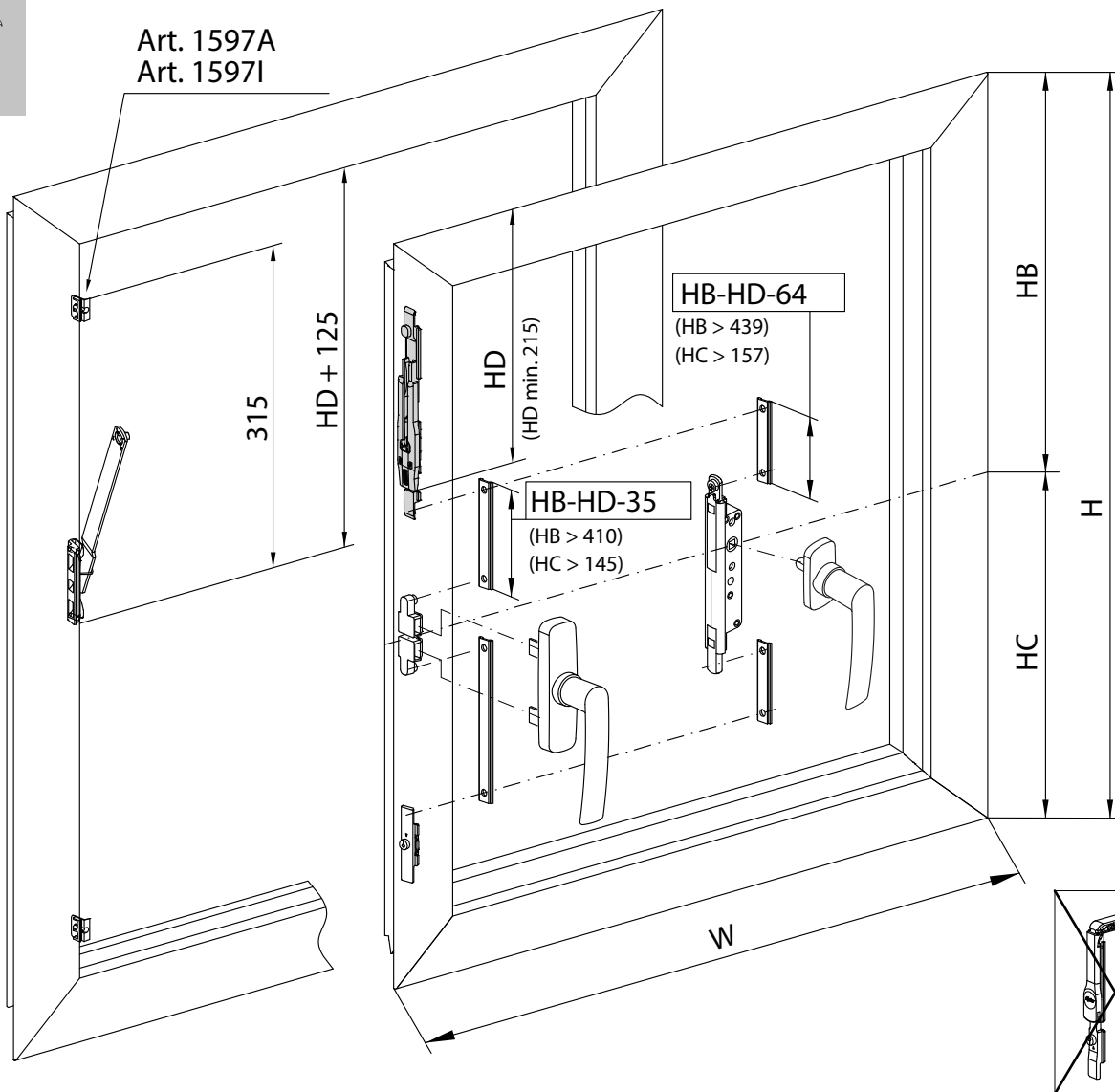
3

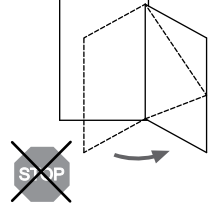
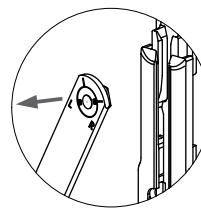
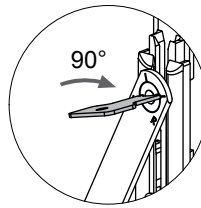
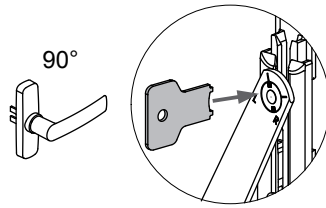
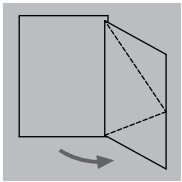
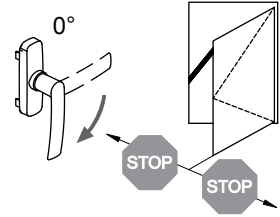
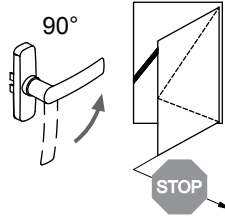
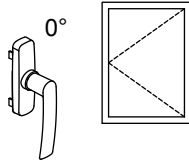
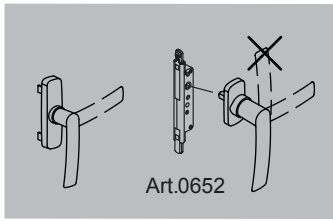
$HB > 515$   
 $HC > 145$   
 $Z = HB - HD - 65$   
 $(Z > 160)$





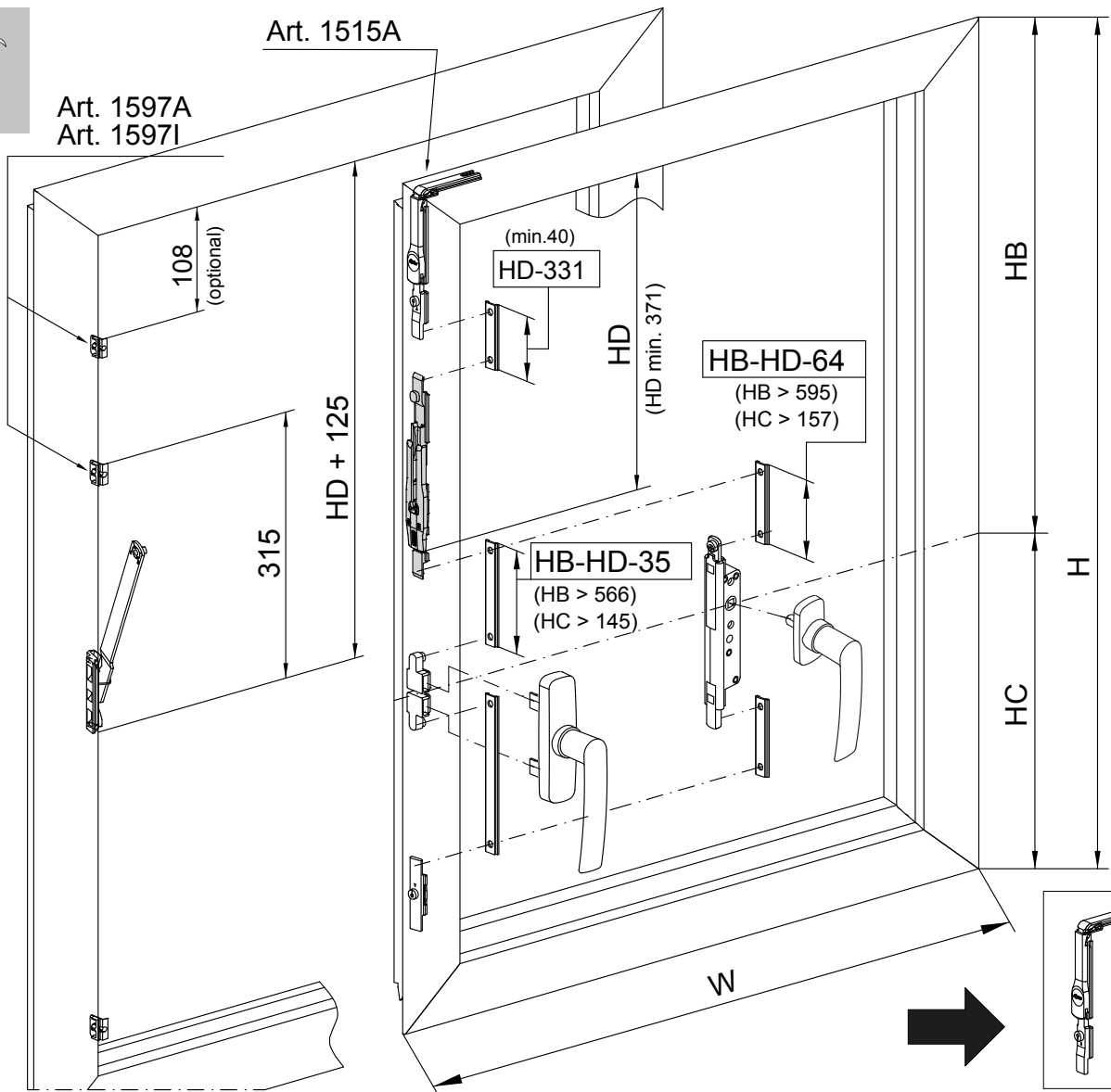
Art. 1597A  
Art. 1597I

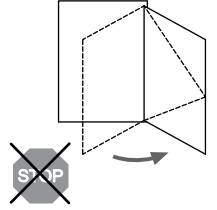
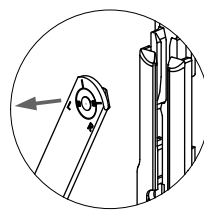
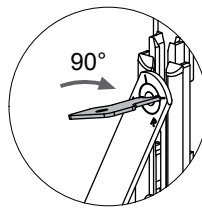
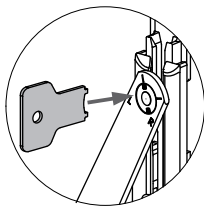
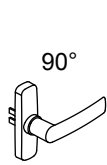
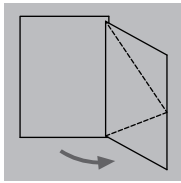
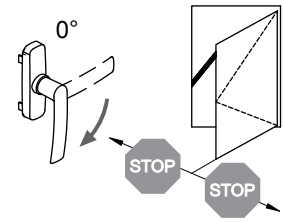
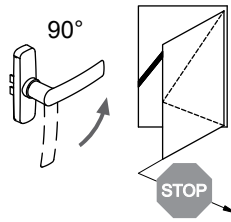
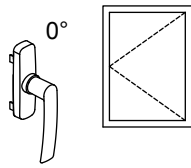
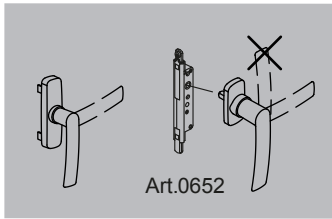




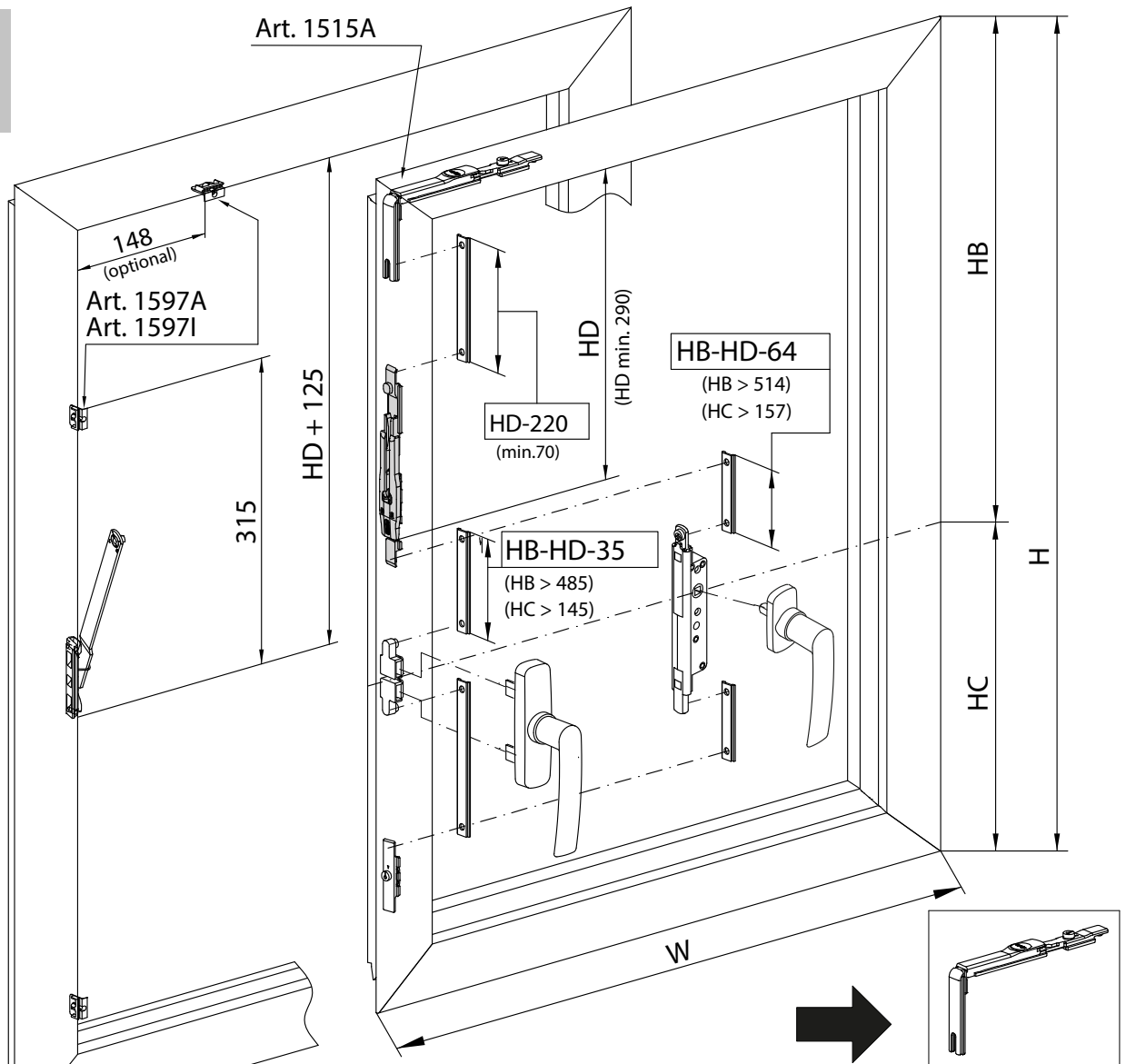
Art. 1597A  
Art. 1597I

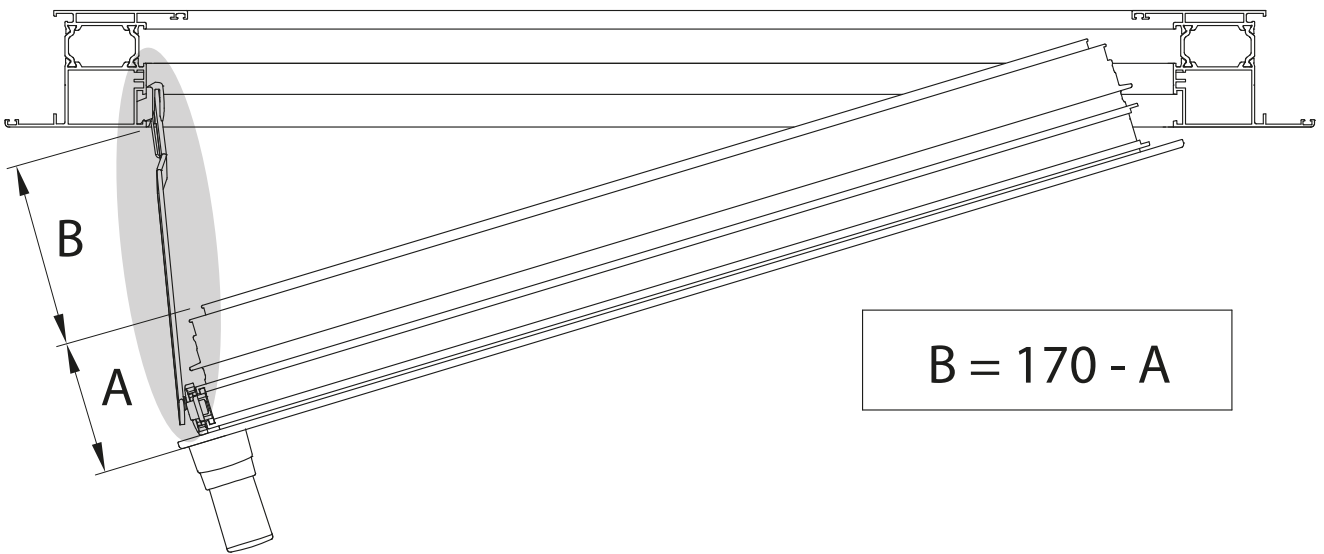
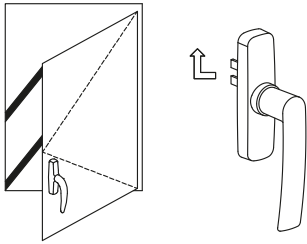
Art. 1515A



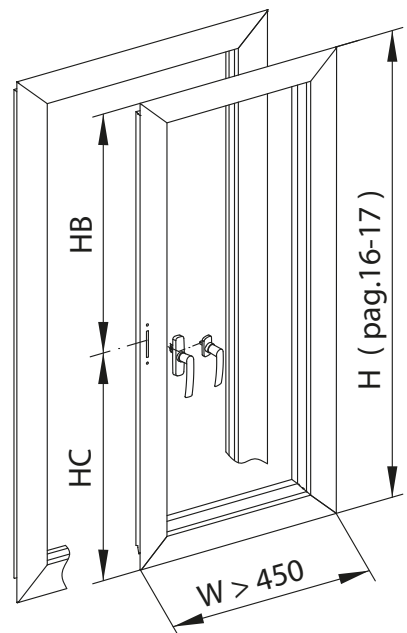
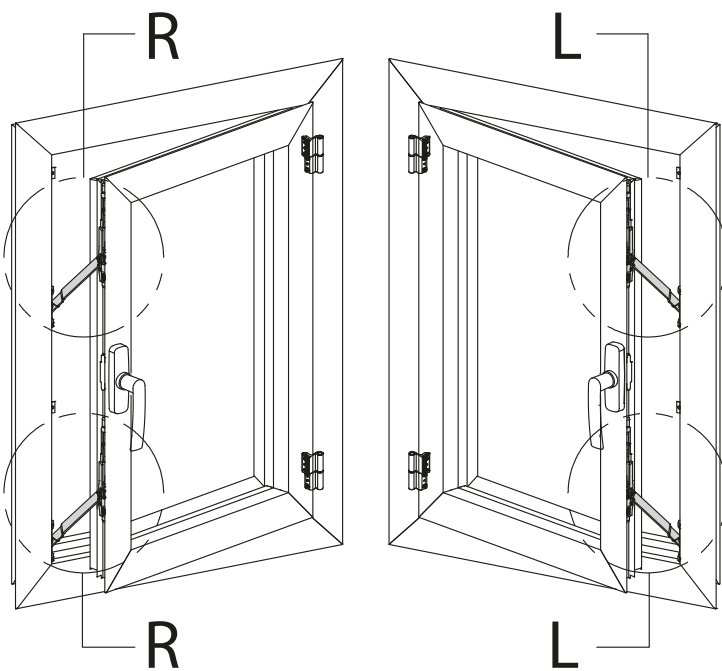


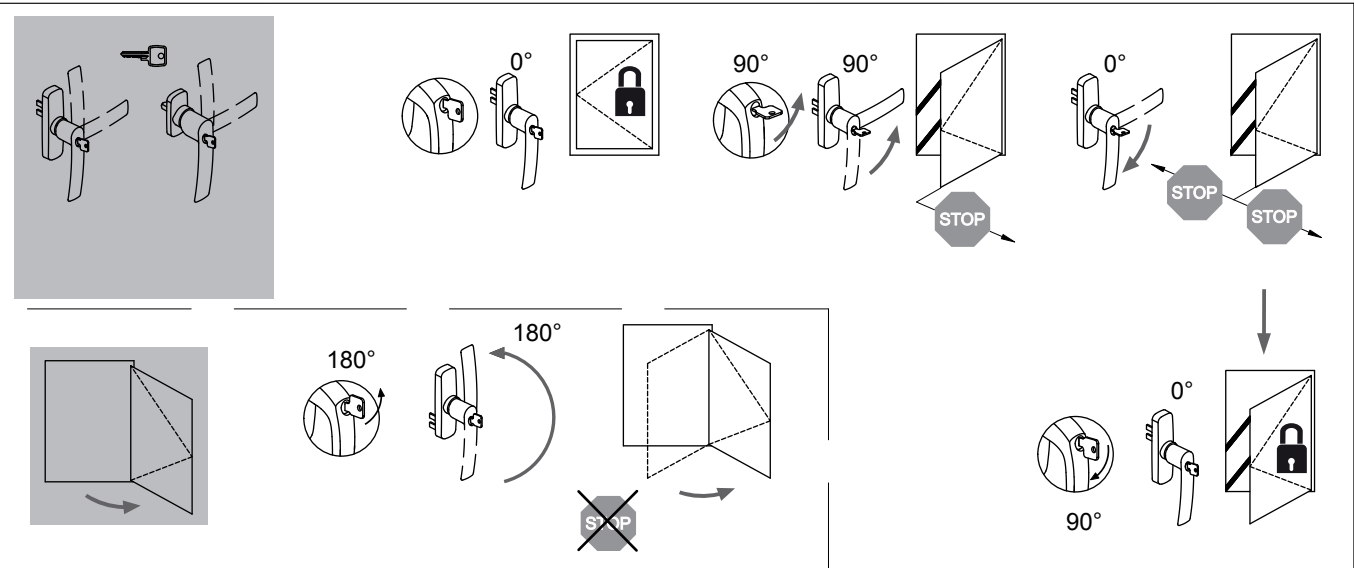
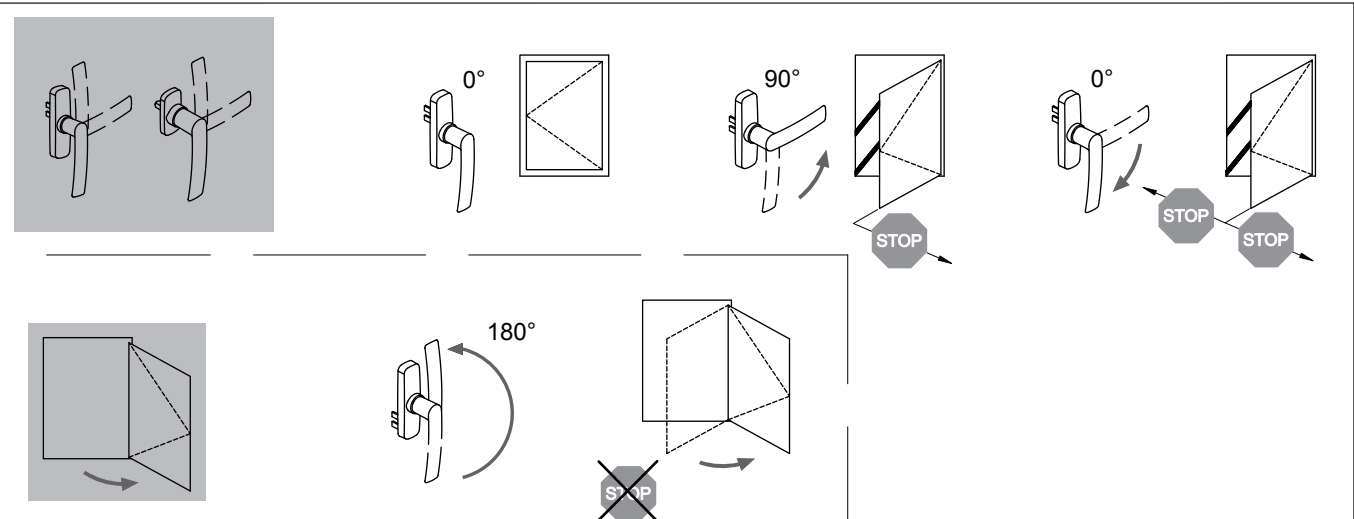
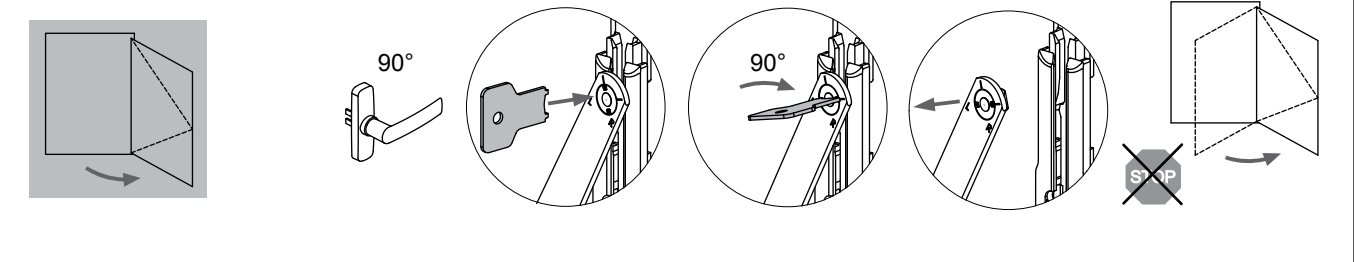
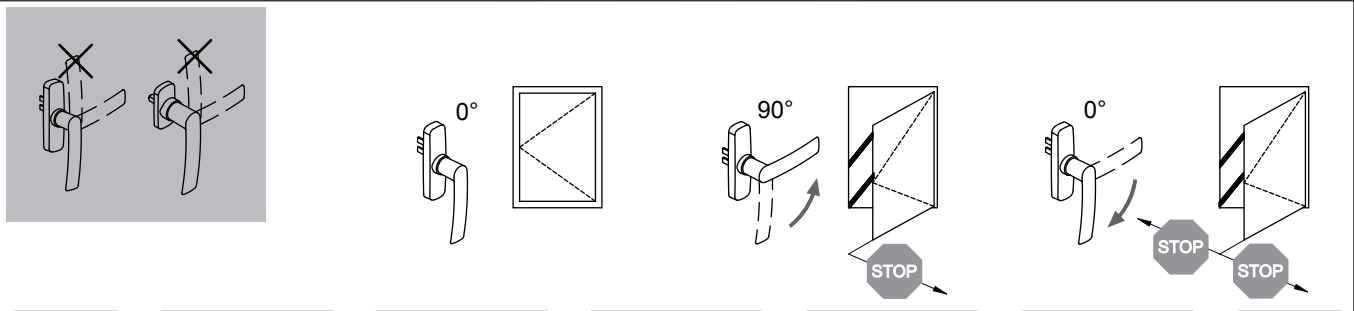
Art. 1515A

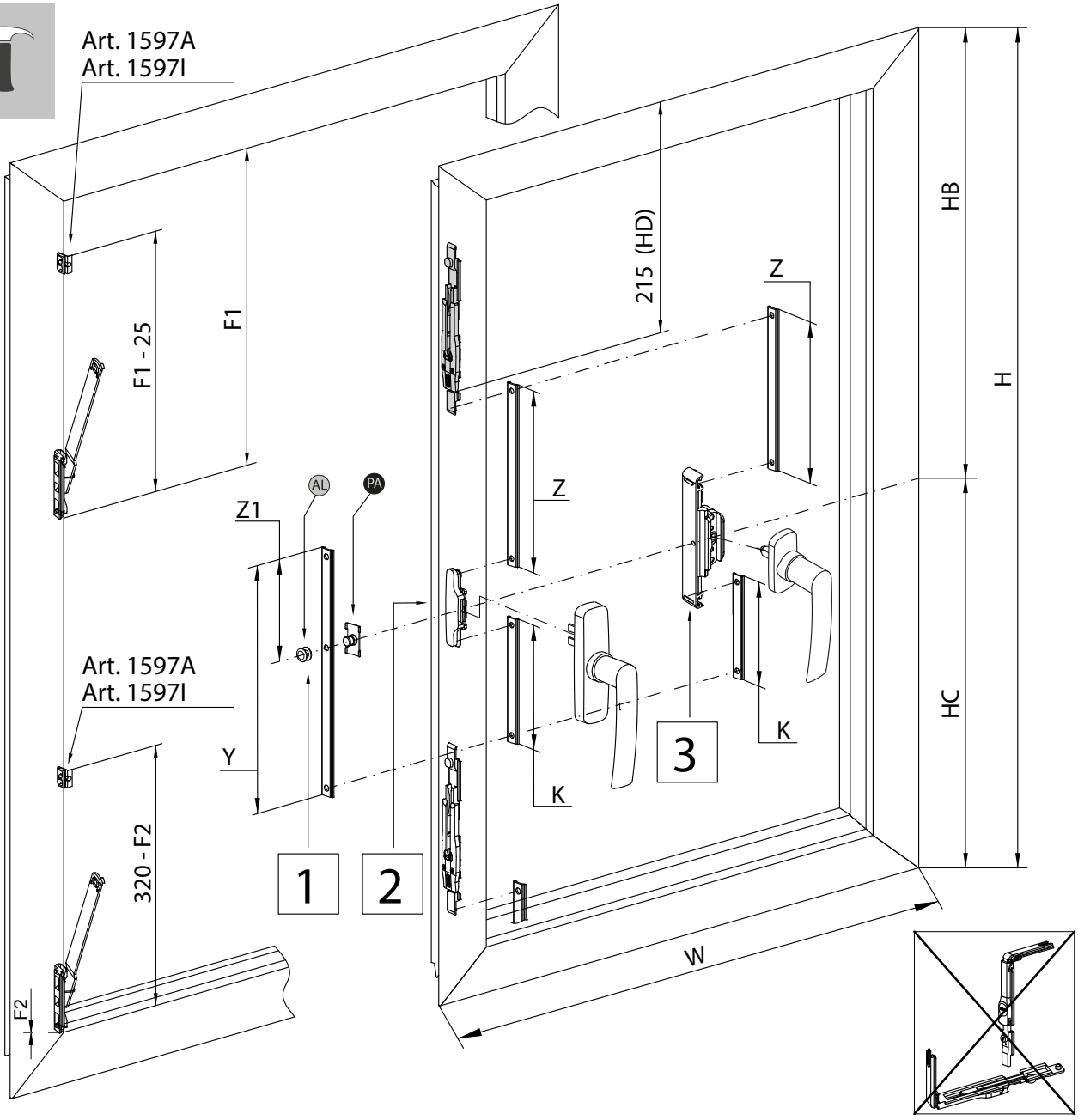




$B = 170 - A$





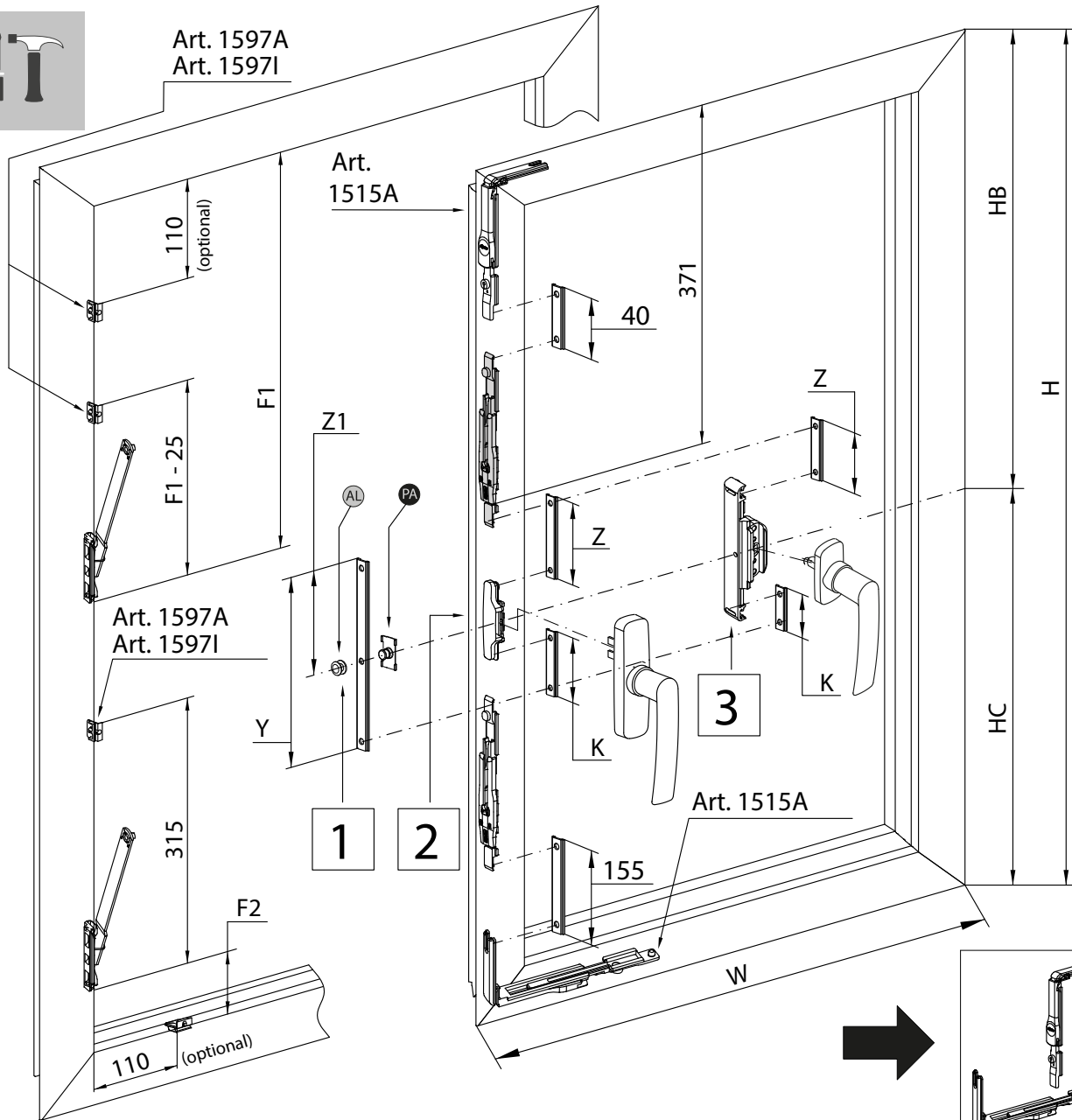


 <b>1</b>		 <b>2</b>	
HB > 376 HC > 352 Z1 > 155 Y > 196 Z1 = HB - 221 Y = H - 532	HB > 402 HC > 377 Z > 160 K > 45 Z = HB - 242 K = HC - 332	F1 = 340	F2 = 5

 <b>1</b>		 <b>2</b>	
HB > 385 HC > 361 Z1 > 155 Y > 214 Z1 = HB - 230 Y = H - 532	HB > 411 HC > 386 Z > 160 K > 63 Z = HB - 251 K = HC - 323	F1 = 345	F2 = 0

 F1 = 340 F2 = 5	 F1 = 345 F2 = 0	 <b>3</b>	
HB > 440 HC > 415 Z > 160 K > 63 Z = HB - 280 K = HC - 352			

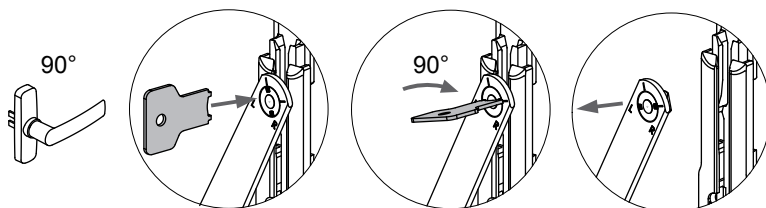
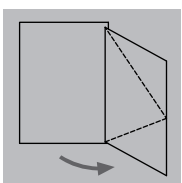
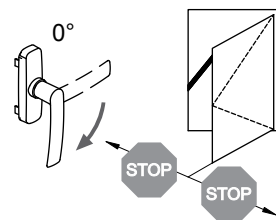
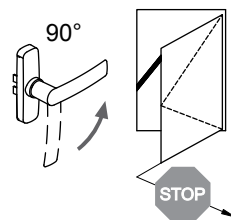
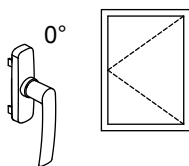
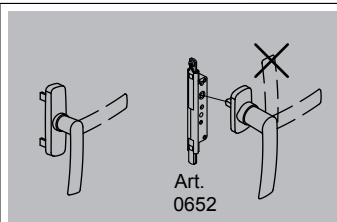
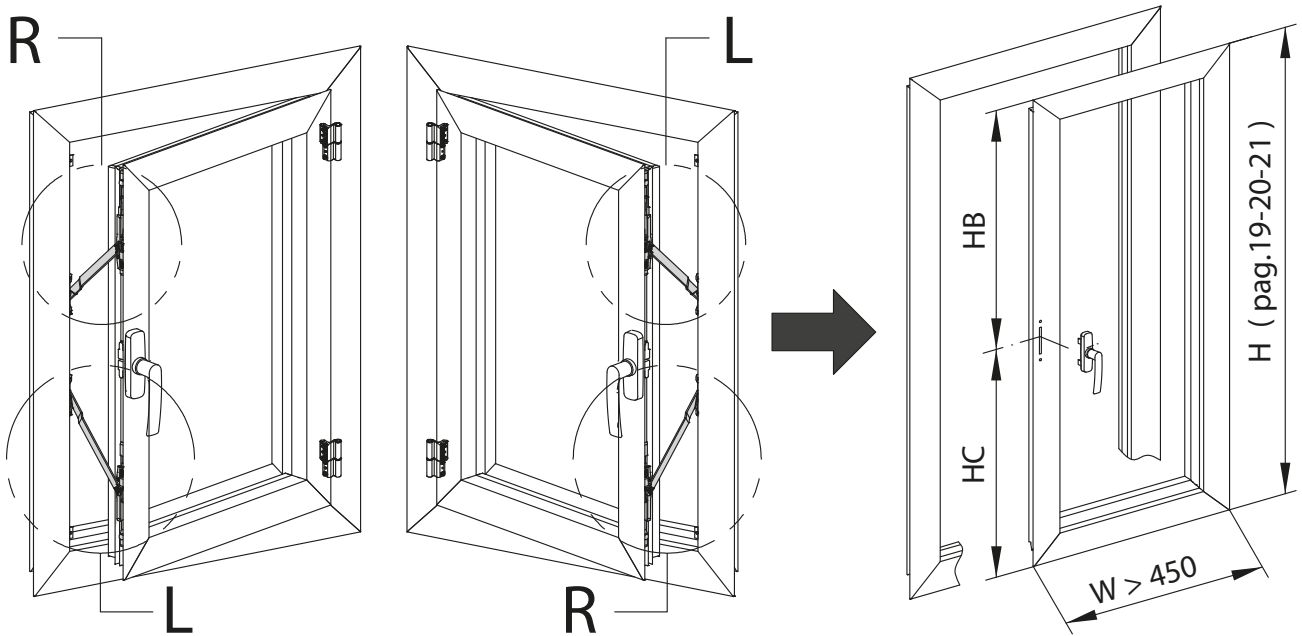
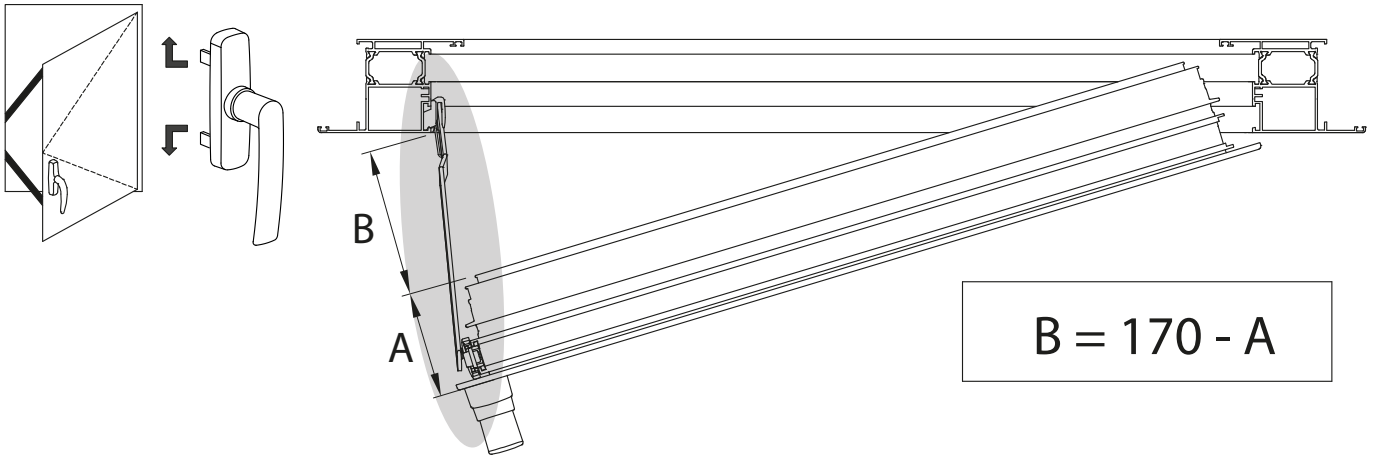




<b>1</b>	<b>2</b>
HB > 532 HC > 441 Z1 > 155 Y > 196 Z1 = HB - 377 Y = H - 777	HB > 558 HC > 466 Z > 160 K > 45 Z = HB - 398 K = HC - 421
F1 = 496	F2 = 94

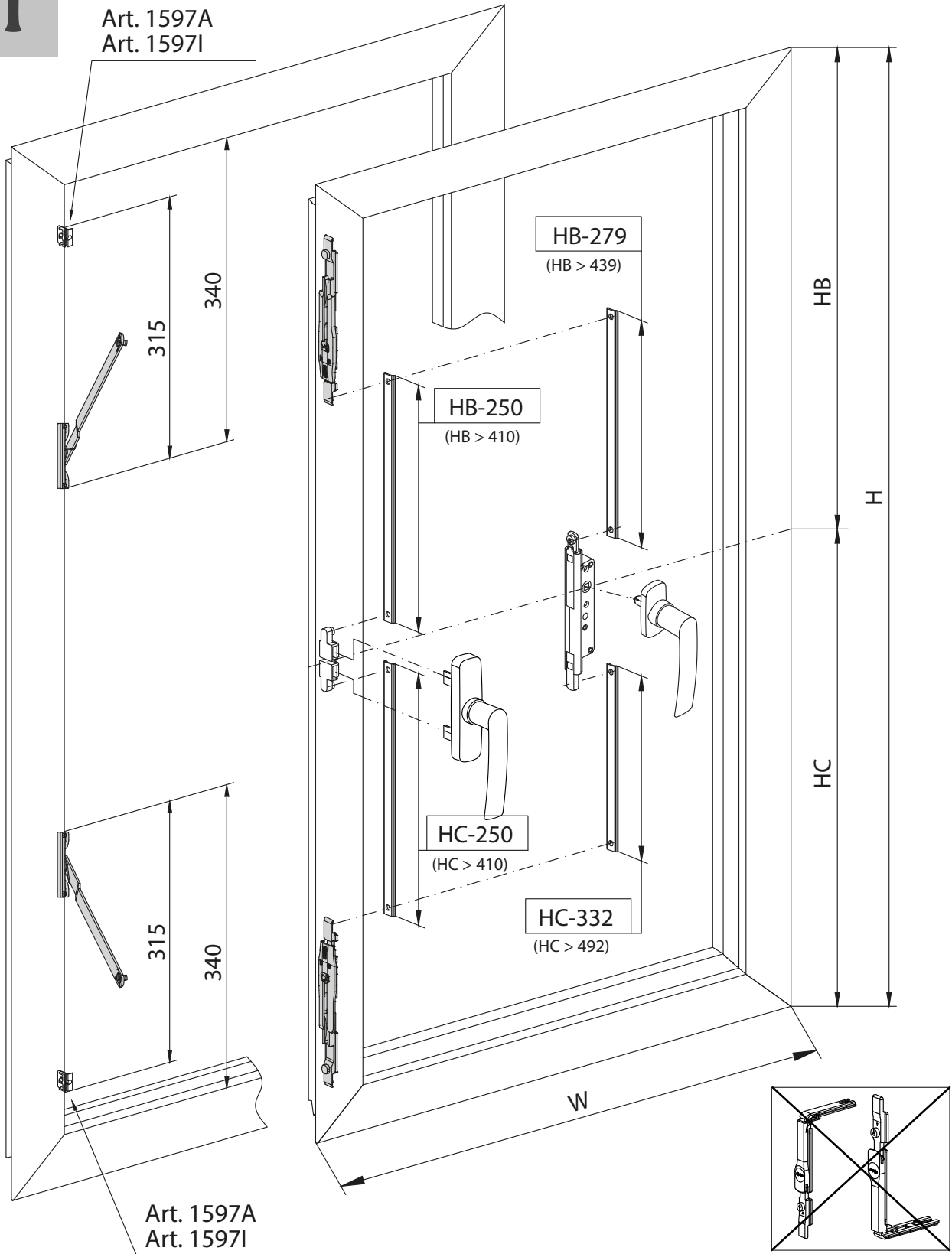
<b>1</b>	<b>2</b>
HB > 541 HC > 450 Z1 > 155 Y > 214 Z1 = HB - 386 Y = H - 777	HB > 567 HC > 475 Z > 160 K > 63 Z = HB - 407 K = HC - 412
F1 = 501	F2 = 89

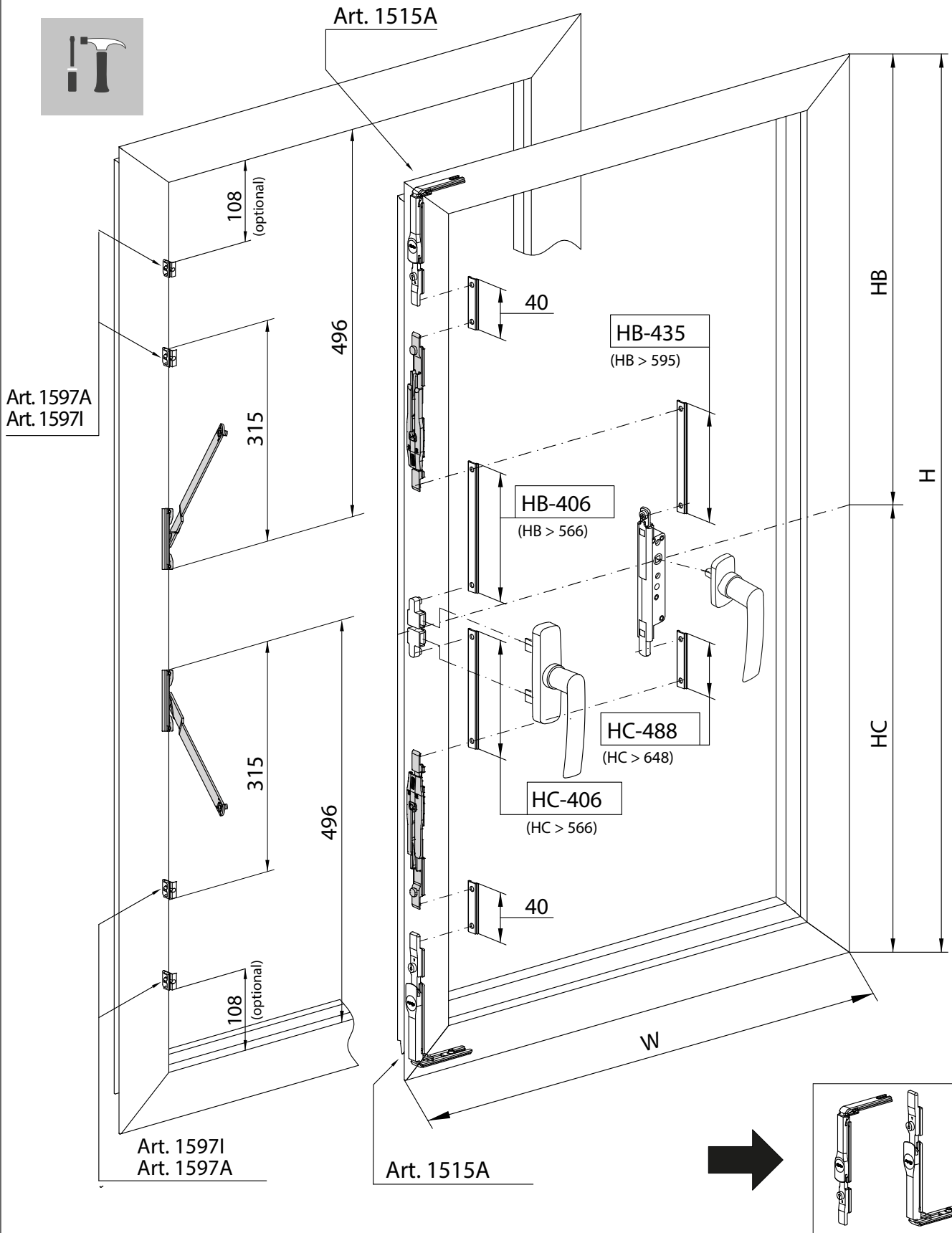
F1 = 496	F1 = 501	<b>3</b>
F2 = 94	F2 = 89	HB > 596 HC > 504 Z > 160 K > 63 Z = HB - 436 K = HC - 441

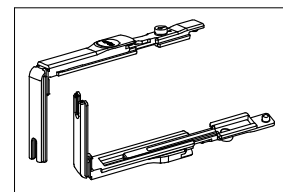
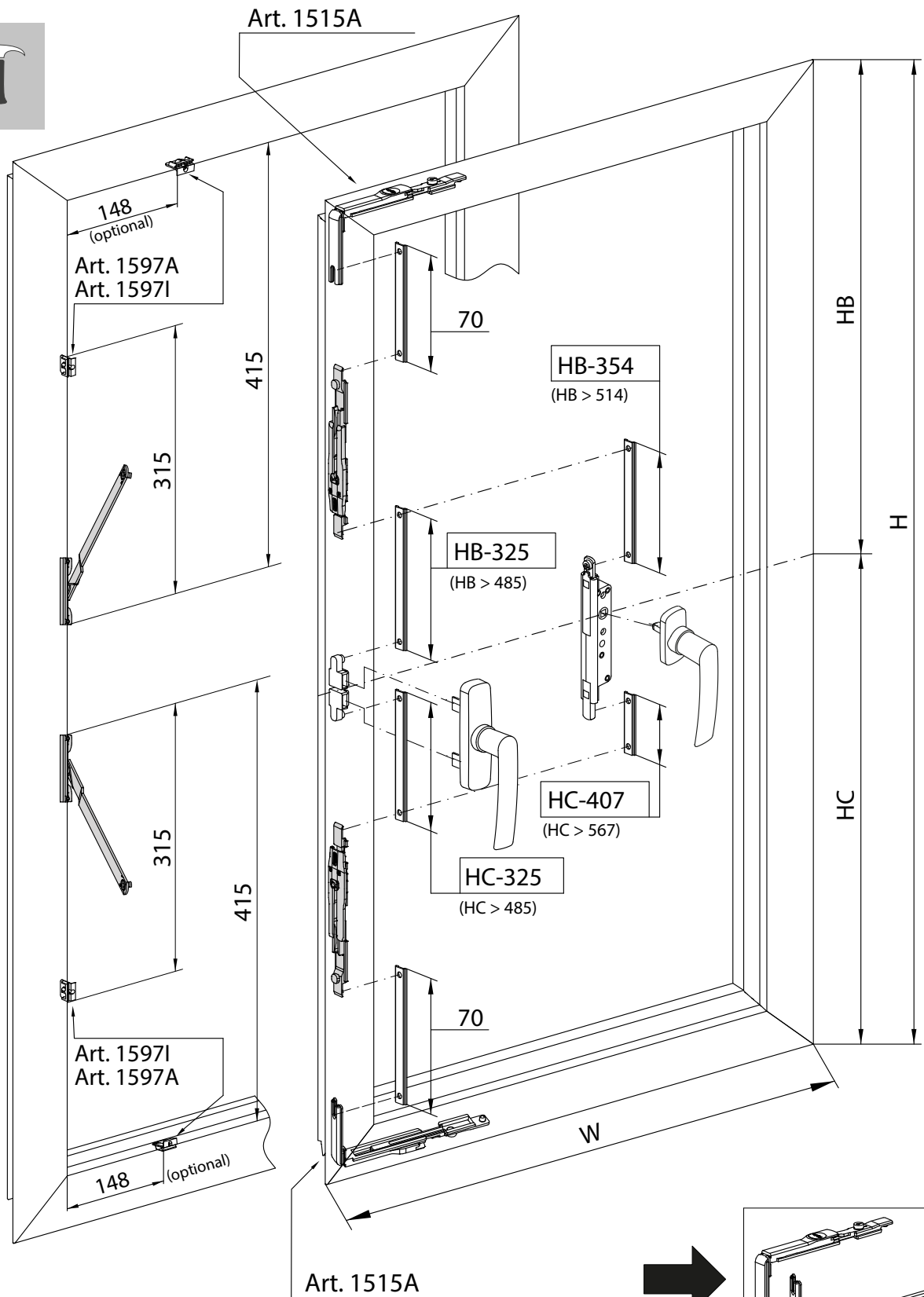


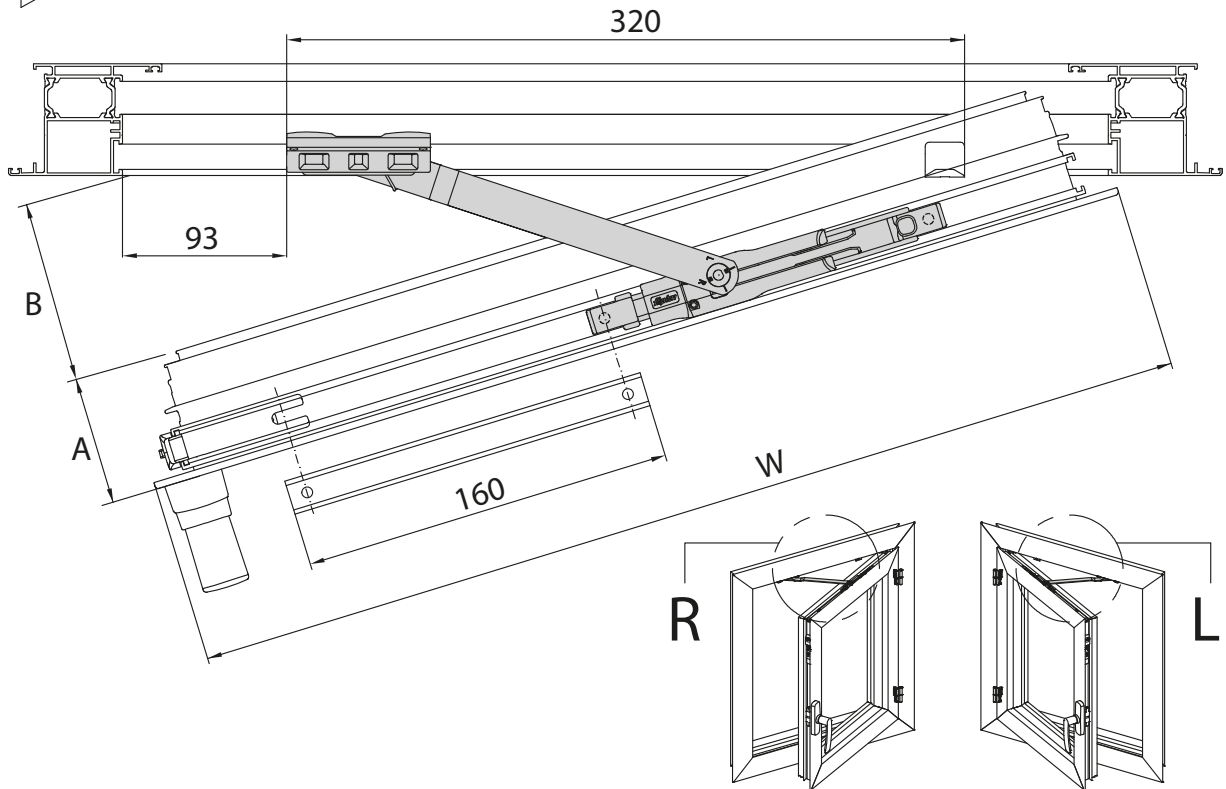
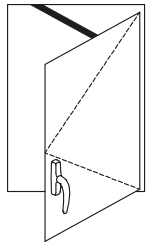


Art. 1597A  
Art. 1597I

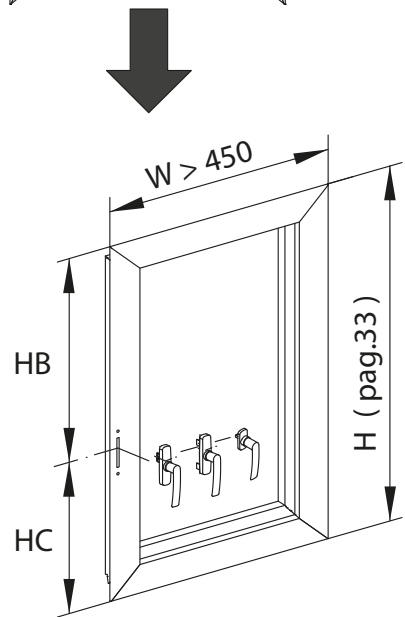
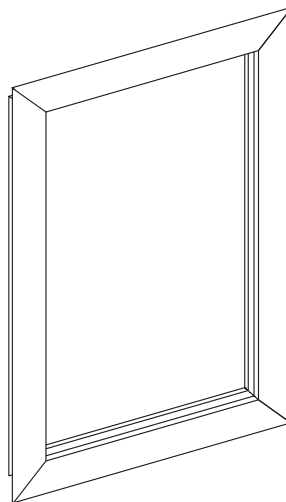


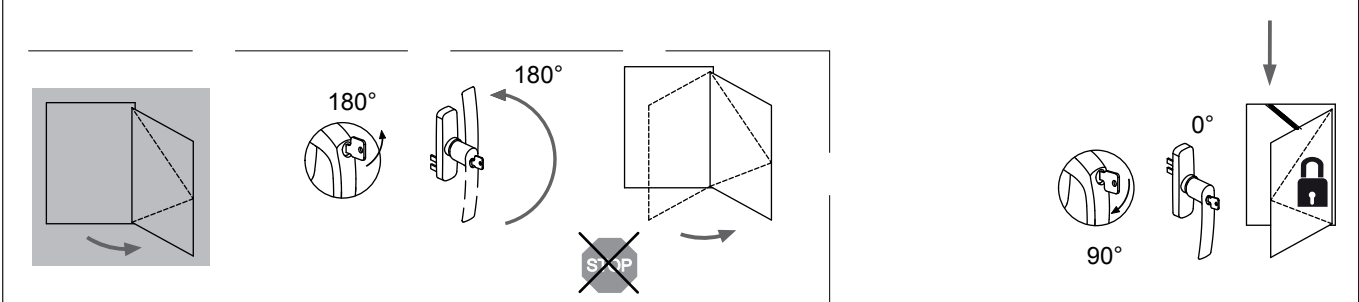
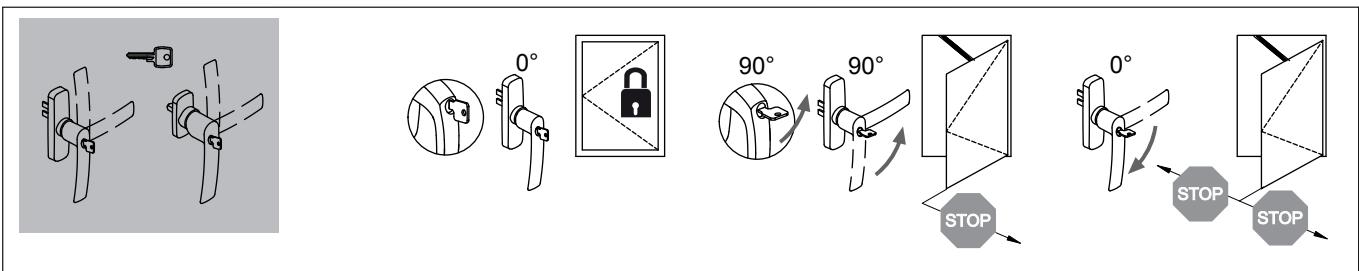
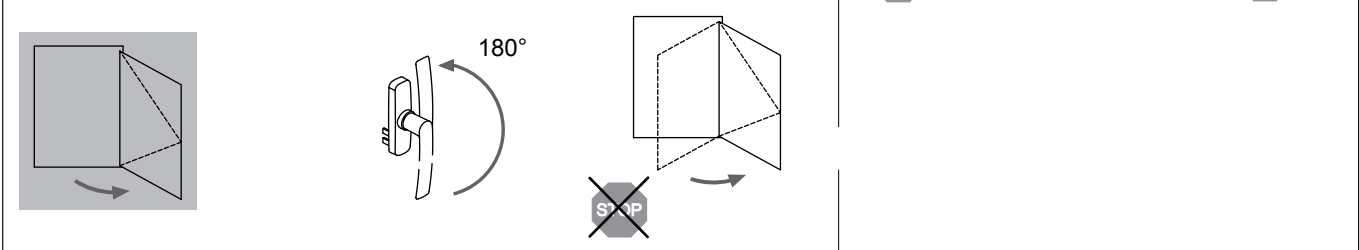
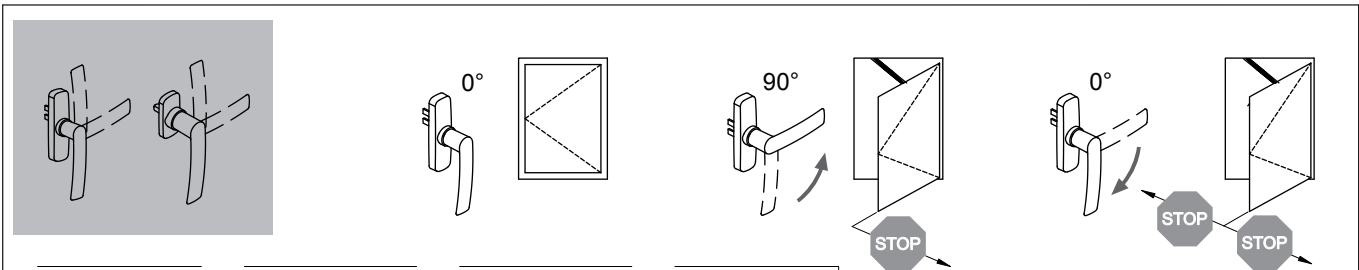
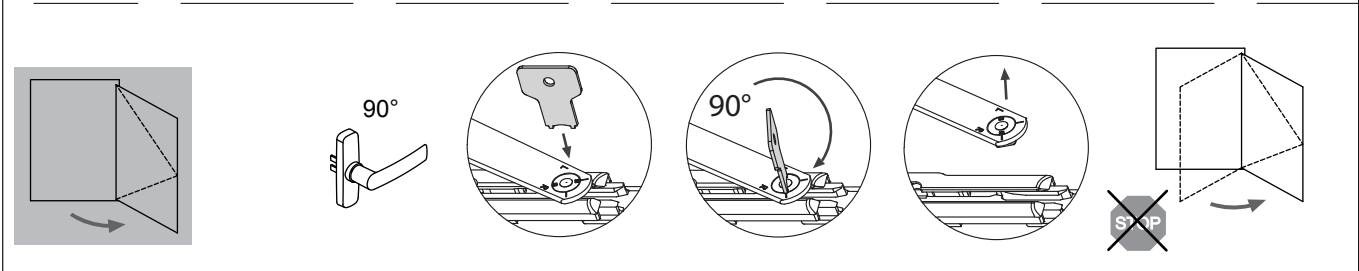
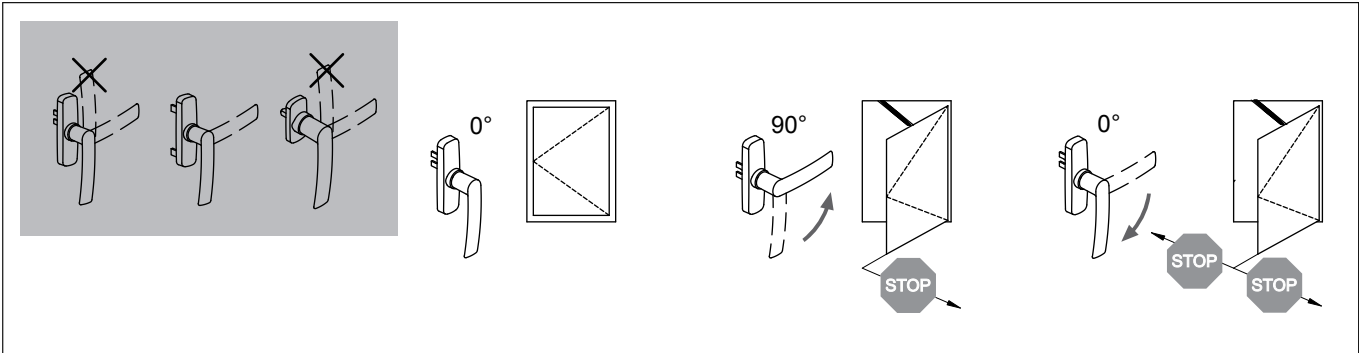






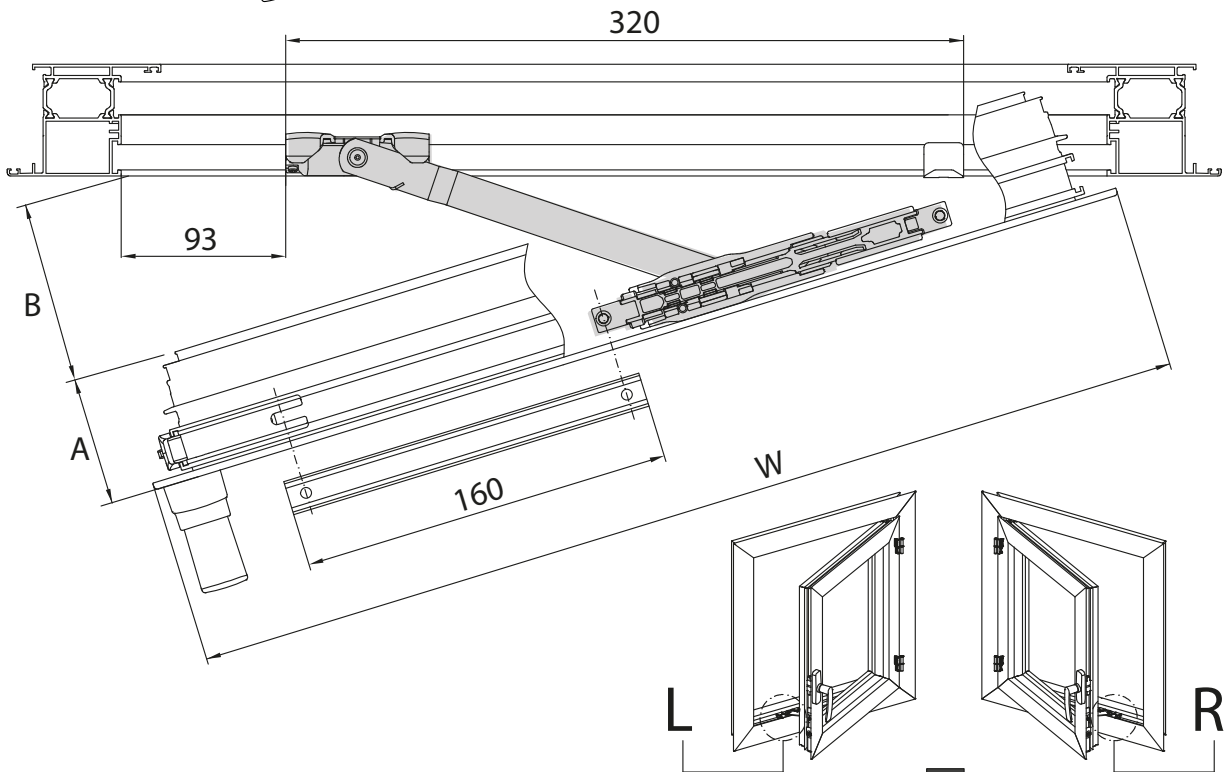
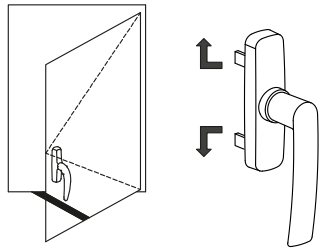
W	B
500	280-A
600	270-A
700	248-A
800	234-A
900	225-A
1000	218-A
1100	212-A
1200	208-A
1300	205-A
1400	200-A



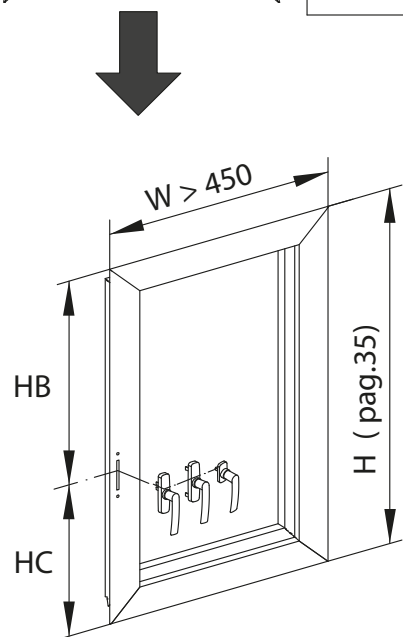
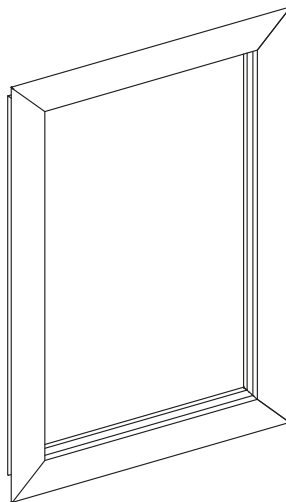


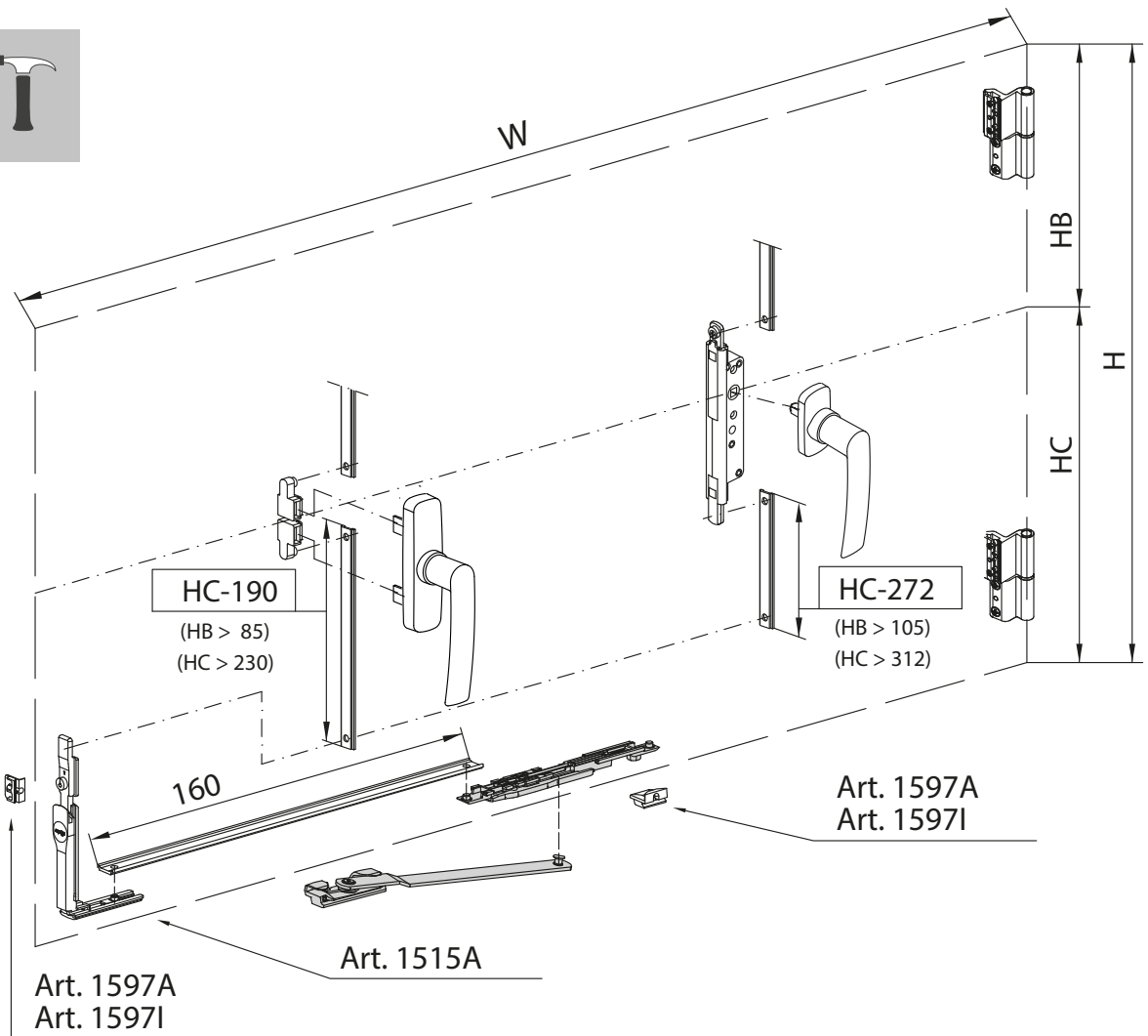
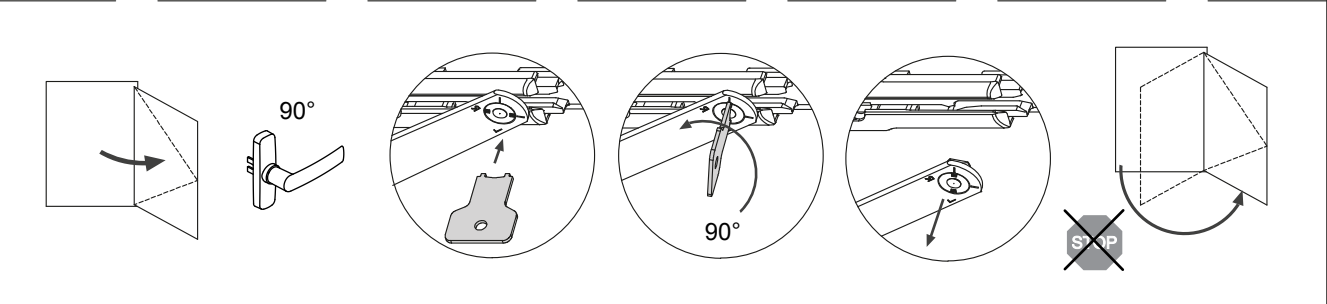
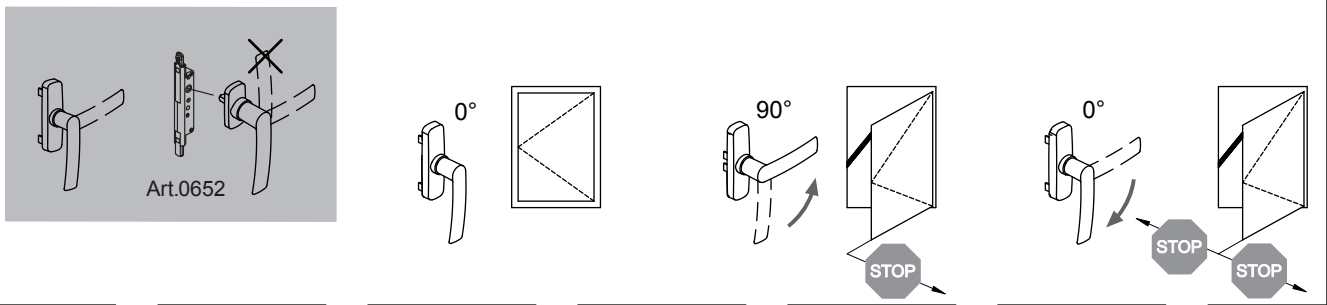


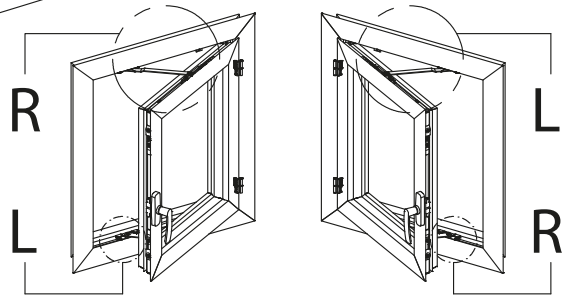
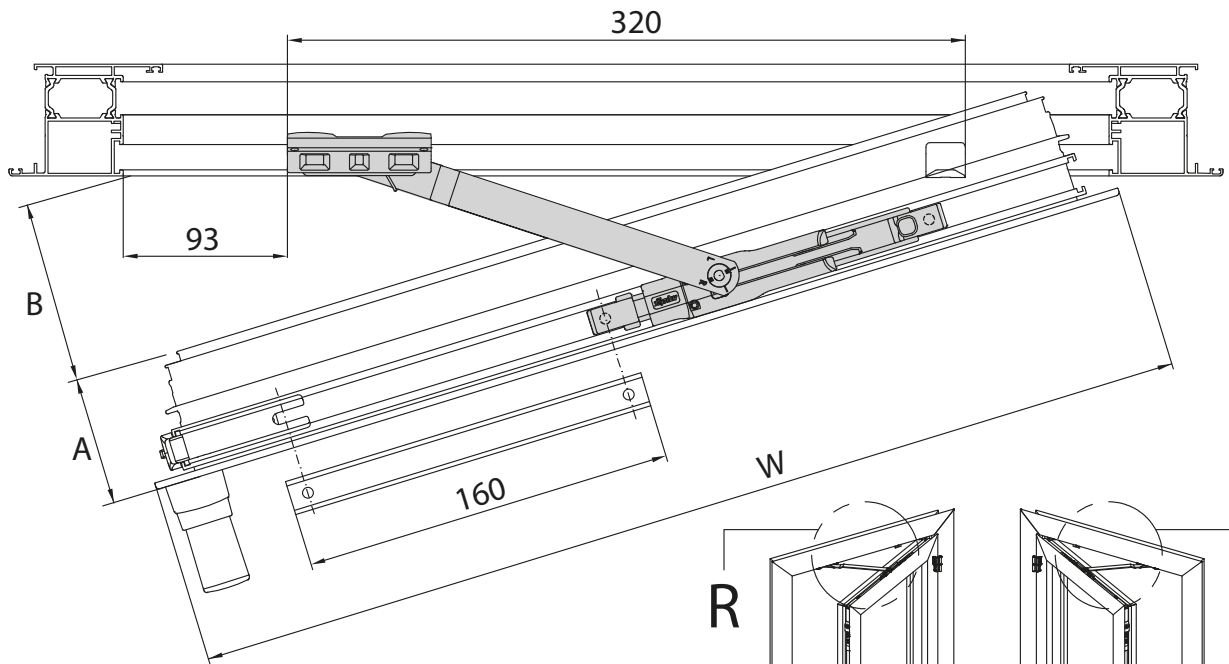
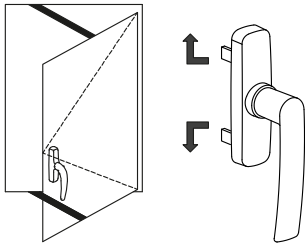




W	B
500	280-A
600	270-A
700	248-A
800	234-A
900	225-A
1000	218-A
1100	212-A
1200	208-A
1300	205-A
1400	200-A







W	B
500	280-A
600	270-A
700	248-A
800	234-A
900	225-A
1000	218-A
1100	212-A
1200	208-A
1300	205-A
1400	200-A

