

# ALIMENTATIONS COMPACTES IP 67

12V DC - 1,5 A et 24V DC - 1 A

- Encombrement réduit
- Protection PTC contre les surtensions et les courts-circuits
- Montage applique ou encastré dans pot d'encastrement diamètre 60 ou boîte de dérivation (80x80x45 mm pour ADE2401)
- Isolation classe II

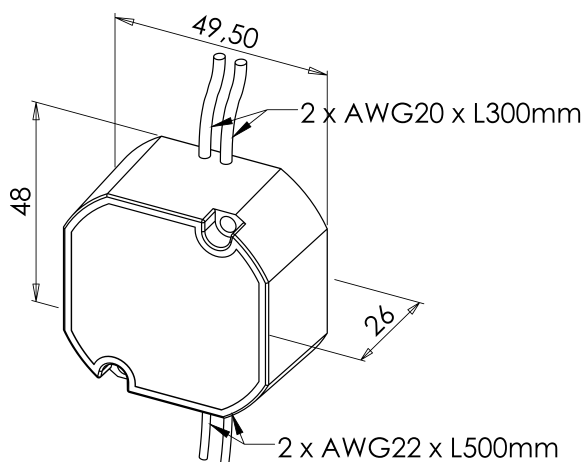


## CARACTÉRISTIQUES PRODUITS

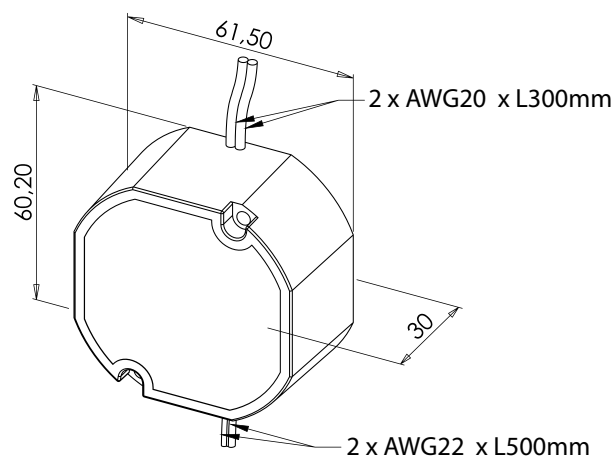
Références	V IN	V OUT	I (A)	W	°C	IP
ADE12015	110V - 240V AC	12V DC	1,5A	18 W	0 +40 °C	67
ADE2401	100V - 240V AC	24V DC	1 A	24 W	0 +45 °C	67



Code article	Description article	Poids en kg	Code douanier
ADE12015	Alimentation ronde 12VDC 1.5 A encastrable pot de 60 sortie filaire	0,12	85044090
ADE2401	Alimentation ronde 24VDC 1A - Insertion dans boîte de dérivation sortie filaire	0,12	85044090



ADE12015



ADE2401