

Roc[®] DESIGN

AMENAGEZ VOS ESPACES





I ♥ Design

DONNÉES TECHNIQUES

Poids de porte :

Type A - B - D - F 120 Kg

Type E 100 kg

Type C 80 kg

Épaisseur de porte : 35-45 mm

Largeur d'ouverture : 950 et 1200 mm

Longueur de rail : 1950 et 2400 mm

Couleur de finition : noir

Garantie : 25 ans

Conditions de garantie (flash code)



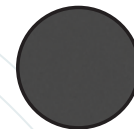
Factory style

Jetez un coup d'œil à Instagram : murs blancs, meubles gris, accessoires noirs. Jetez un coup d'œil aux blogs : murs en brique, béton au plafond, acier en décoration. Feuilletez les magazines de design d'intérieur : look spartiate, pièces spacieuses, beaucoup de lumière. Il ne fait aucun doute que nous adorons les intérieurs et les décorations des lofts.

La série de systèmes de portes coulissantes ROC® DESIGN est l'occasion d'avoir un esprit atelier dans n'importe quelle pièce !

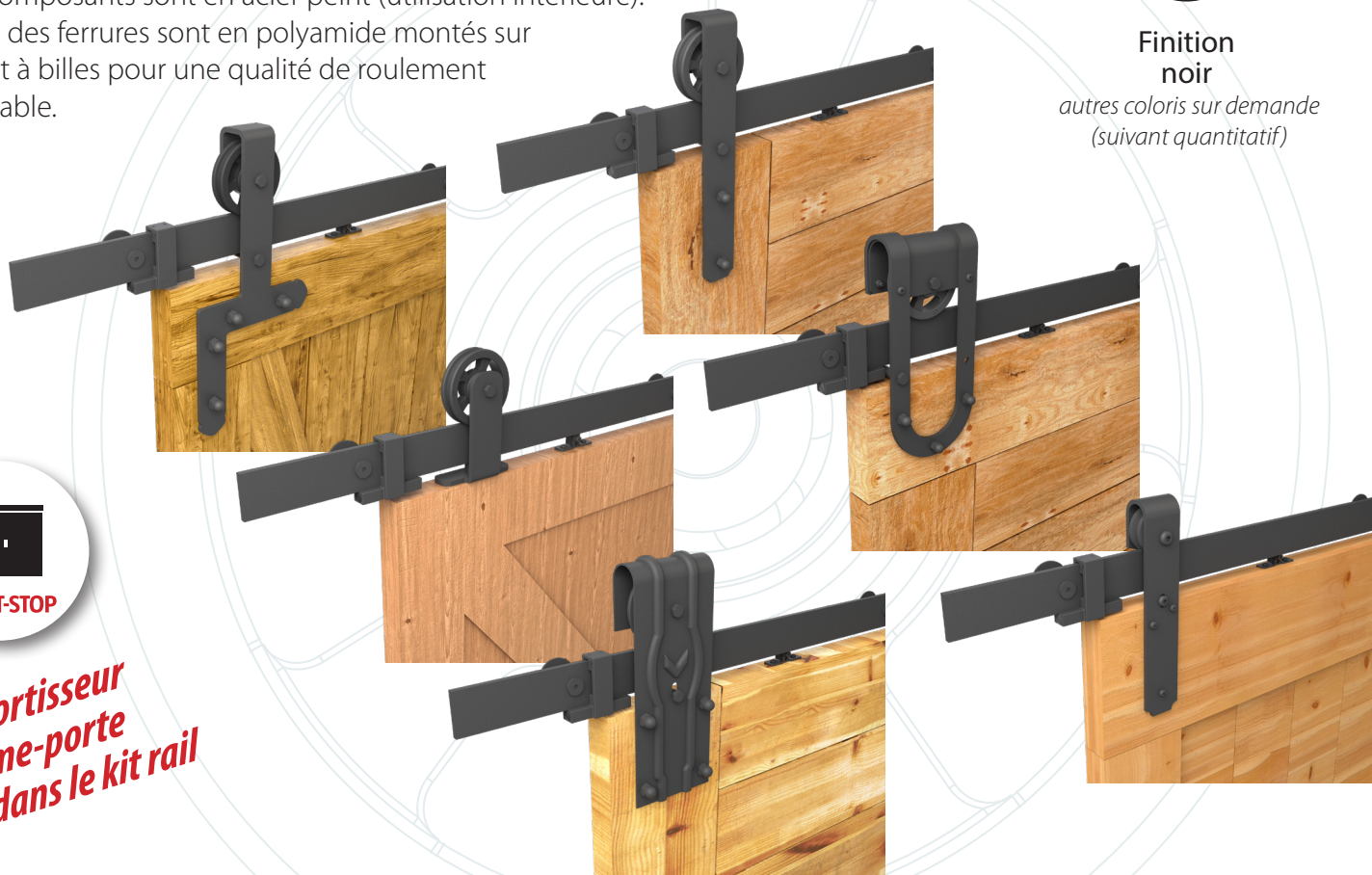
À chacun son style

Tous les composants sont en acier peint (utilisation intérieure).
Les galets des ferrures sont en polyamide montés sur roulement à billes pour une qualité de roulement incomparable.



Finition
noir

autres coloris sur demande
(suivant quantitatif)



**1 amortisseur
ferme-porte
inclus dans le kit rail**



Type A



Type B



Type C



Type D



Type E



Type F

Produits de grande qualité - 100% fabriqués en Europe

Les systèmes ROC DESIGN fabriqués en Europe se caractérisent par une qualité irréprochable. Les composants sont recouverts d'un revêtement certifié offrant une résistance élevée aux chocs. Des mécanismes coulissants de premier ordre assureront un fonctionnement sans défaillance pendant des années.

Norme **EN1527** : un gage de transparence sur la performance réelle des ferrures de portes coulissantes.

Simple et efficace : en exigeant les caractéristiques d'un produit selon cette norme, vous déjouerez les pièges de mentions commerciales trompeuses, et éviterez ainsi les risques de dureté de coulissement, de blocage, voire même de rupture prématurée.

Les systèmes ROC DESIGN sont **garantis 25 ans** (utilisation intérieure).

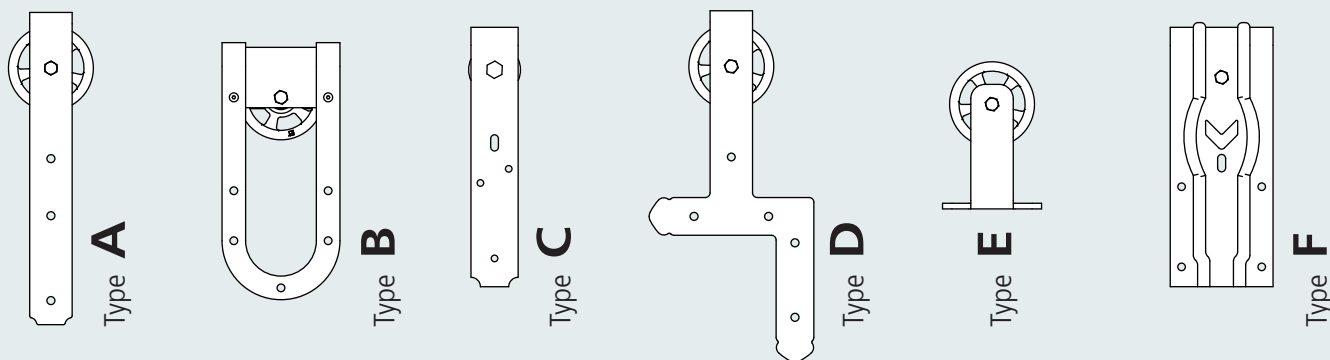
Cette garantie s'applique dans la limite d'un nombre de cycles propre à chaque gamme et des conditions de pose et d'usage disponibles sur www.mantion.com ou en utilisant le flash code ci-contre -->



Système sur mesure

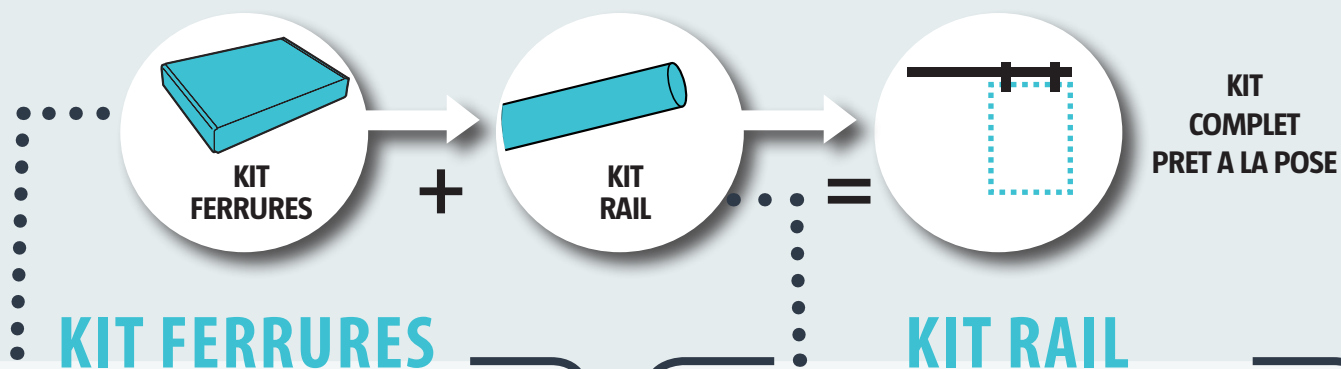
Composez votre système ROC® DESIGN suivant vos envies !

Choisissez le design de monture qui vous correspond et la longueur de rail appropriée.

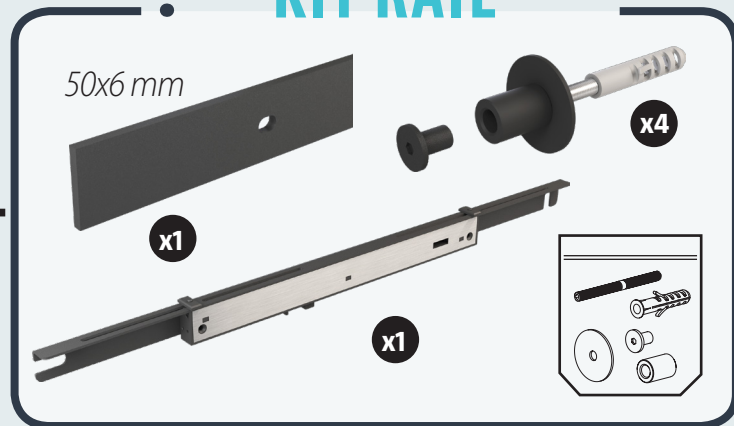


Les montures ROC® DESIGN se caractérisent par un design basé sur les ferrures de portes coulissantes historiques fabriquées par Manton dès 1935. Près de cent ans plus tard, le design classique a été remis au goût du jour par nos équipes pour répondre aux attentes de nos clients les plus exigeants.

La gamme ROC® DESIGN combine un caractère unique avec les dernières avancées techniques.



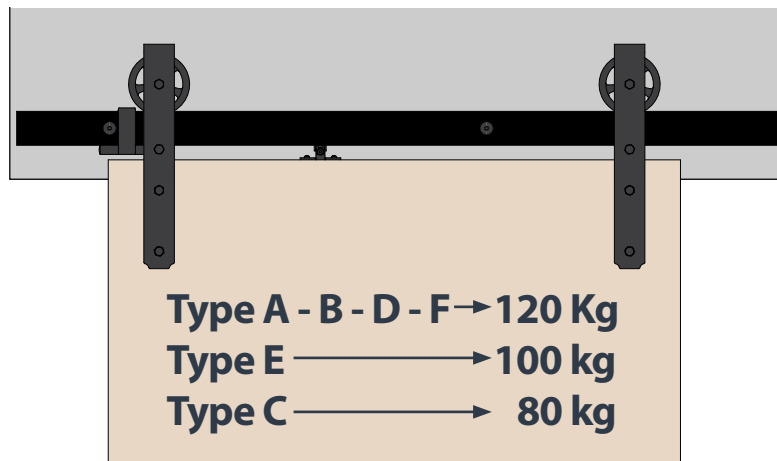
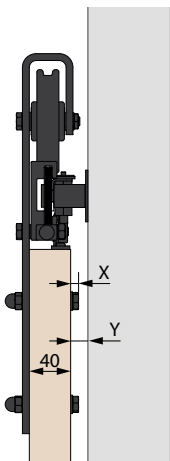
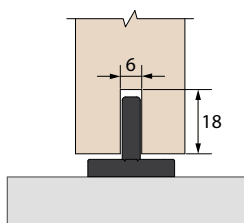
2 ferrures (design au choix) + 2 butées de rail
+ 2 systèmes anti-dégondement + 1 guide bas



1 rail (1950 ou 2400 mm) + 4 supports de fixation de rail
+ 1 amortisseur ferme-porte

Cotes X et Y données à titre indicatif pour un montage avec une porte de 40 mm d'ép.

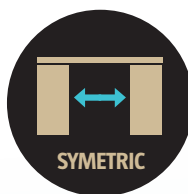
Ferrure	A	B	C	D	E	F
X	4	6.5	-	4	-	4
Y	11	13.5	8	11	13	11



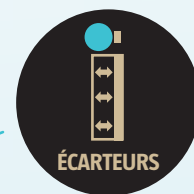
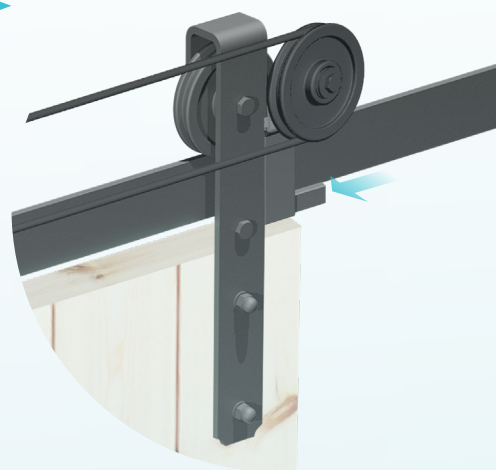
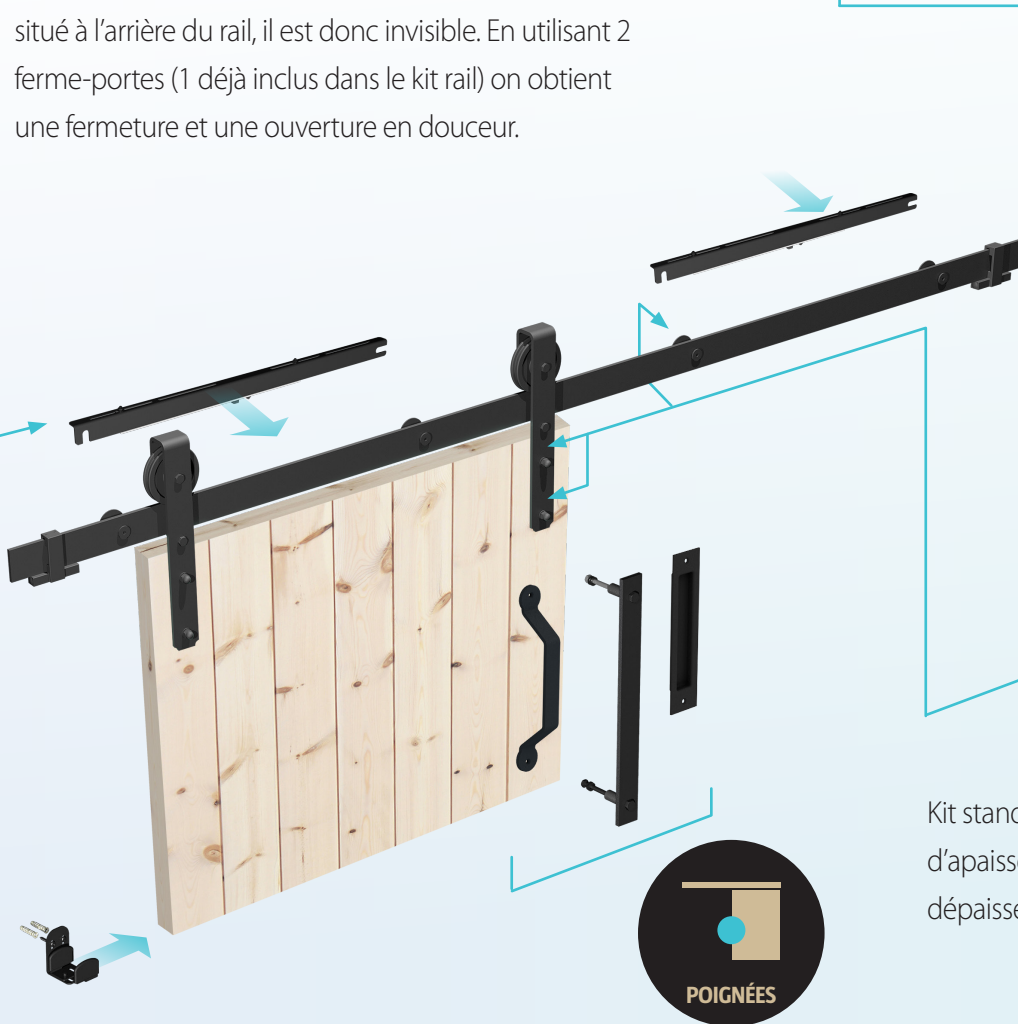
Nombreux accessoires



Le ferme-porte est un mécanisme qui permet la fermeture en douceur et en silence de la porte. Il est situé à l'arrière du rail, il est donc invisible. En utilisant 2 ferme-portes (1 déjà inclus dans le kit rail) on obtient une fermeture et une ouverture en douceur.



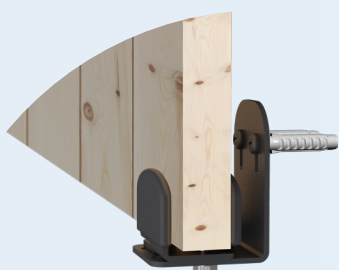
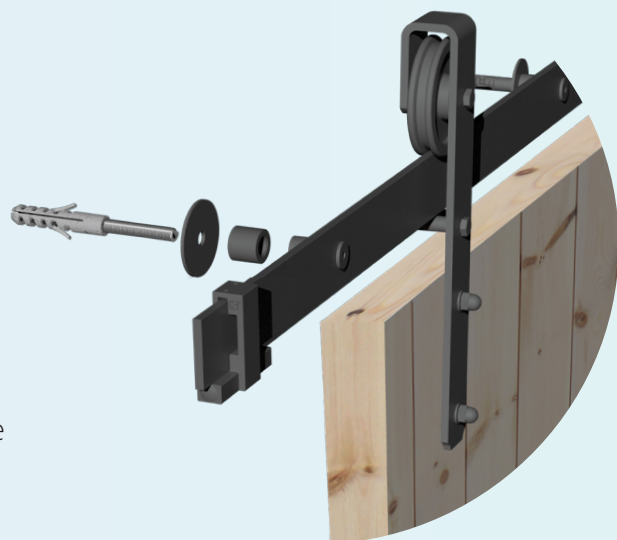
Le kit SYMETRIC permet l'installation d'une porte supplémentaire (2 portes en opposition) et permet ainsi leur ouverture et fermeture de manière simultanée. Le mécanisme SYMETRIC est apparent et confère à l'ensemble une esthétique unique. Kit compatible uniquement avec les ferrures de type A et D.



Kit standard prévu pour portes de 35 à 45 mm d'épaisseur. Pour des portes de 45 à 52 mm d'épaisseur il existe un kit d'écarteurs en option.



3 types de poignées en métal au choix. Pour une ouverture complète de la porte : 1 poignée bâton + 1 poignée cuvette. Si utilisation de 2 poignées bâton : la porte dépasse de 10 cm dans le passage.



Le guide bas universel, grâce à sa base réglable (35 à 45 mm), permet l'installation de portes de différentes épaisseurs sans usinage du bas de porte. Le guide est fixé au mur, de sorte que vous n'ayez pas à percer le sol.



Roc[®] DESIGN



Type A



Type B



Type C



Type D



Type E



Type F

| ♥ Design



MANTION SAS

7, rue Gay Lussac
25000 Besançon
Tél.: +33 (0) 3 81 50 56 77
Fax.: +33 (0) 3 81 53 29 76

Rejoignez-nous sur :

