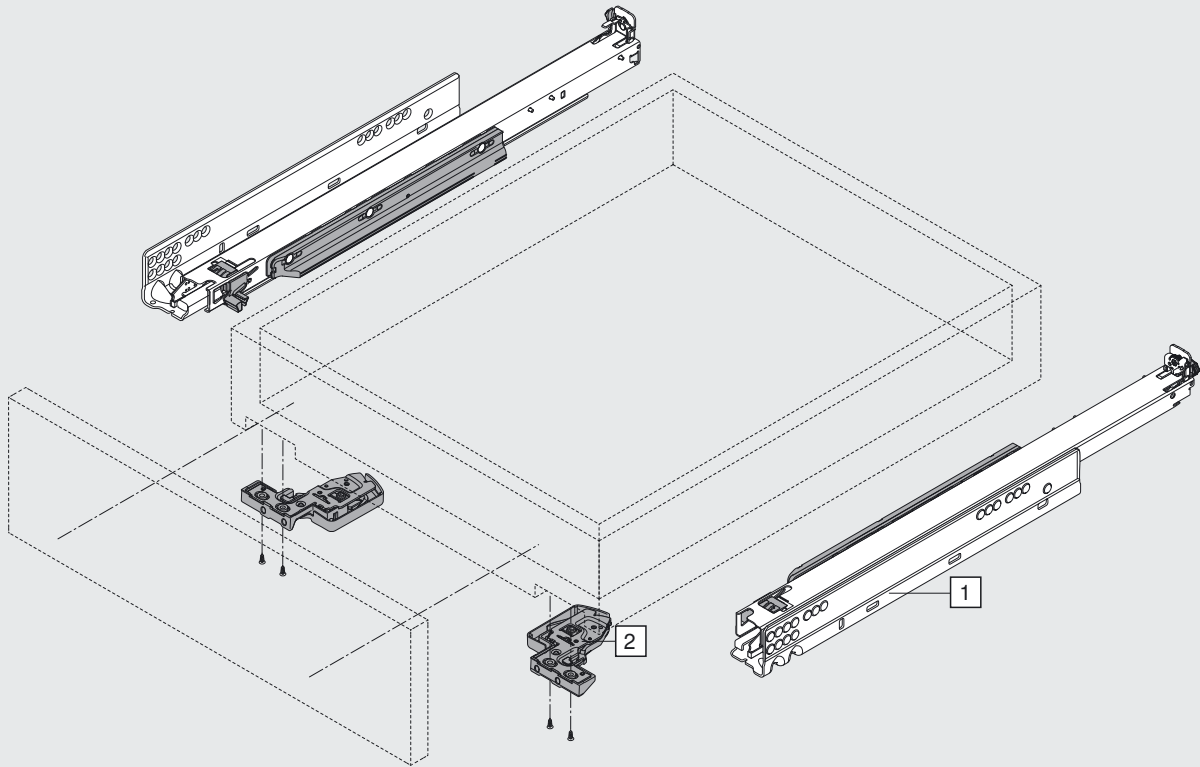
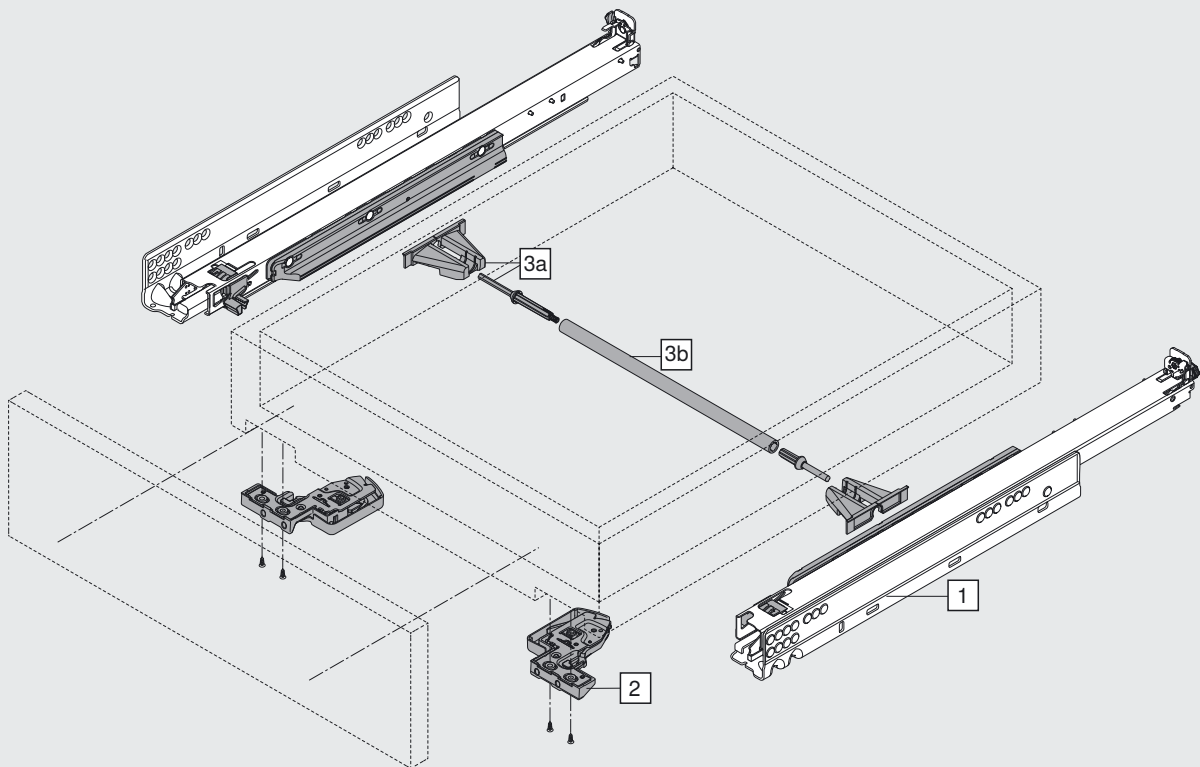


MOVENTO avec BLUMOTION intégré



MOVENTO avec TIP-ON intégré



Informations utiles à la commande

Tiroir/Tiroir à l'anglaise – 760/766H



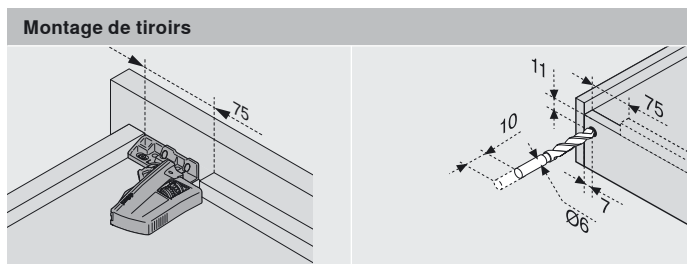
Encombrement	Tiroir / tiroir à l'anglaise	Tiroir	Tiroir à l'anglaise
	<p>SKW Largeur intérieure tiroir</p> <p>LW Largeur intérieure du corps de meuble</p>	<p>SKL Longueur tiroir</p> <p>NL Longueur nominale</p>	<p>ISKL Longueur tiroir à l'anglaise</p> <p>SKL Longueur tiroir</p> <p>NL Longueur nominale</p> <p>X Épaisseur de face</p> <p>* + 4 mm avec TIP-ON</p> <p>* + 3 mm avec réglage en profondeur</p>

Bloc-tiroir avec tube – 760/766H



Encombrement		Bloc-tiroir	Bloc-tiroir
		<p>SKW Largeur intérieure tiroir</p> <p>LW Largeur intérieure du corps de meuble</p>	<p>SKL Longueur tiroir</p> <p>NL Longueur nominale</p>

Pour toutes les applications



Gabarit de perçage T65.1000.02

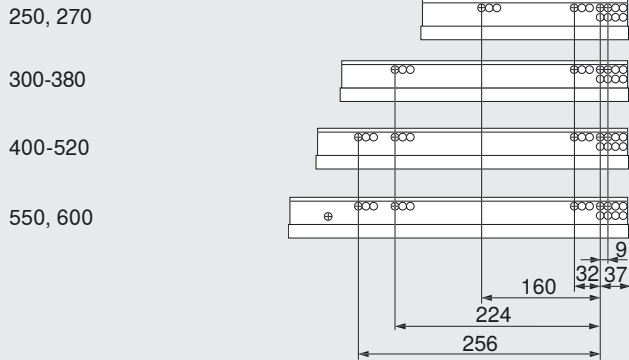


Remarque

** Réglage latéral limité pour épaisseur de côté du tiroir 16 mm avec utilisation simultanée de toute la tolérance de largeur intérieure de tiroir.

Position de vissage des coulisses corps de meuble - 760H

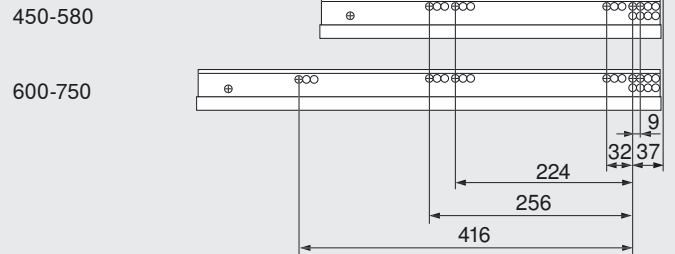
Longueur nominale NL (mm)



Prof. intérieure mini du meuble = longueur nominale NL + 3 mm

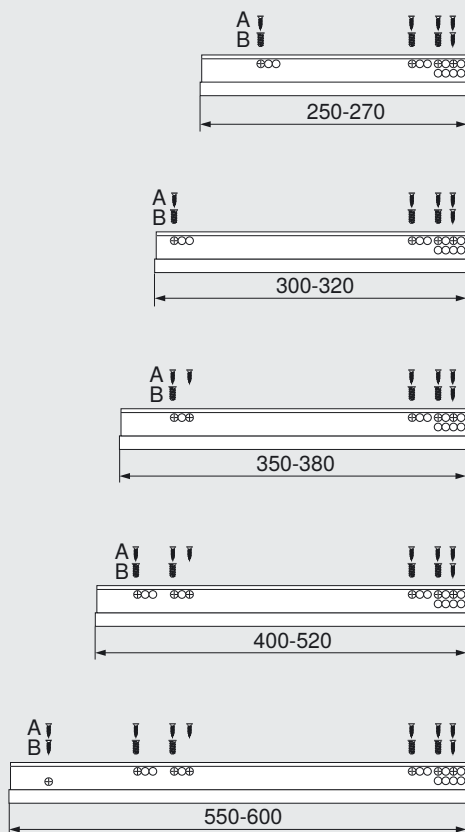
Position de vissage des coulisses corps de meuble - 766H

Longueur nominale NL (mm)

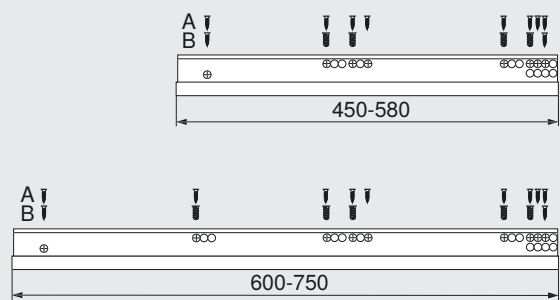


Prof. intérieure mini du meuble = longueur nominale NL + 3 mm

Coulisse corps de meuble – 760H



Coulisse corps de meuble – 766H



Fixation sur corps de meuble

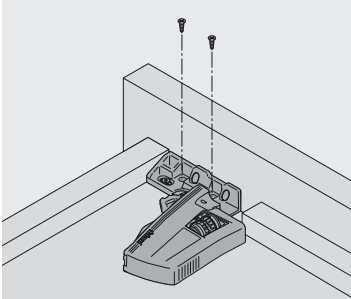
A Vis agglo Ø 3,5 x 15 mm	609.1500
B Eurovis	661.1450.HG
La position de fixation postérieure garantit une stabilité optimale	

Fixation sur corps de meuble

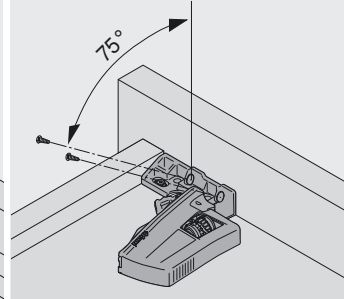
A Vis agglo Ø 3,5 x 15 mm	609.1500
B Eurovis	661.1450.HG
La position de fixation postérieure garantit une stabilité optimale	

Montage, démontage et réglage

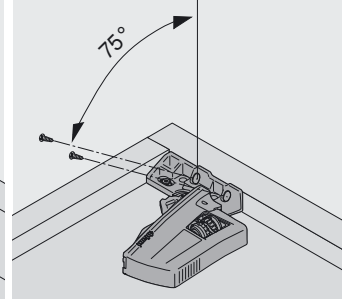
Accouplement



Tiroir à quatre côtés

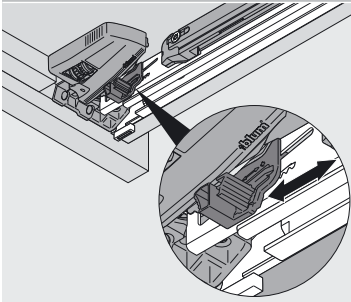


Tiroir à trois côtés

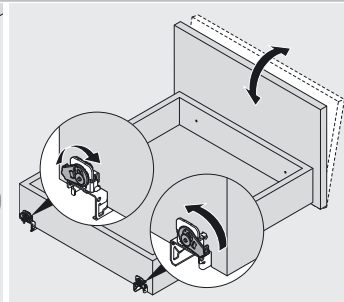


Tiroir à l'anglaise

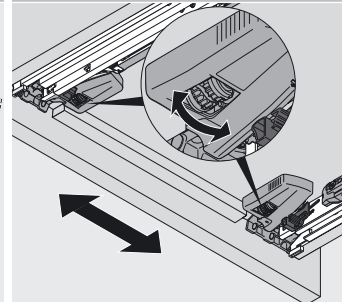
Réglage



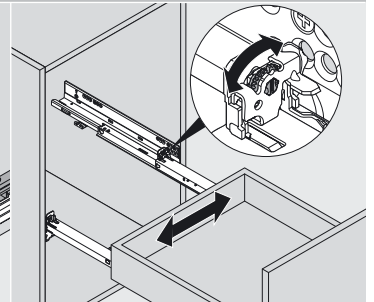
Réglage en hauteur : + 3 mm



Réglage de l'inclinaison

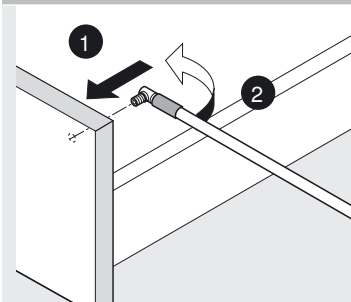


Réglage latéral des deux côtés via accouplement +/- 1.5 mm*

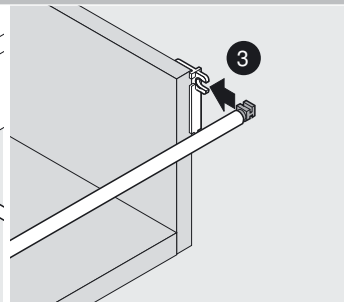


Compensation réglage latéral via coulisse arrière droite

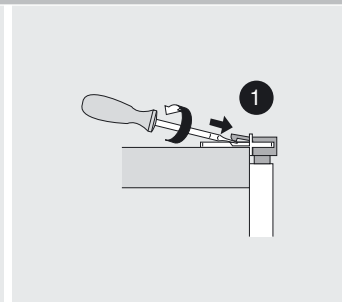
Bloc-tiroir



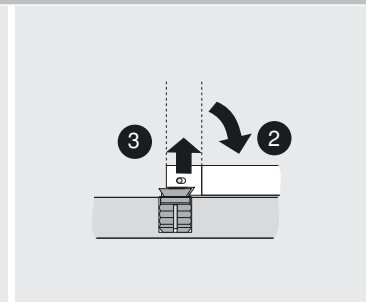
Montage à l'avant



Montage à l'arrière

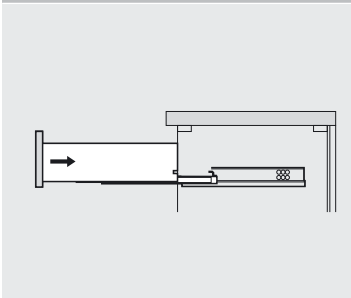


Démontage à l'arrière

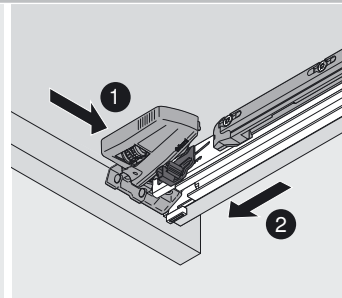
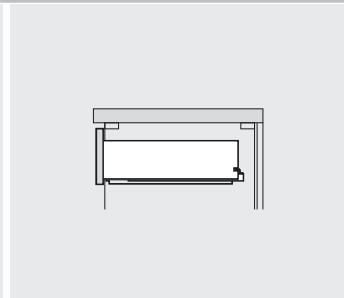


Démontage à l'avant

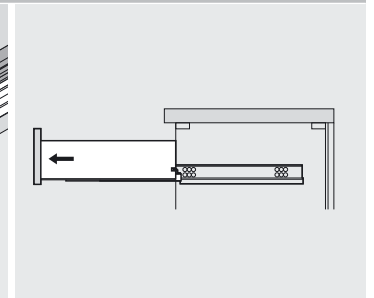
Accrocher et décrocher le tiroir (760H/766H)



Accrocher



Décrocher



* Réglage latéral limité pour épaisseur de côté du tiroir 16 mm avec utilisation simultanée de toute la tolérance de largeur intérieure de tiroir.